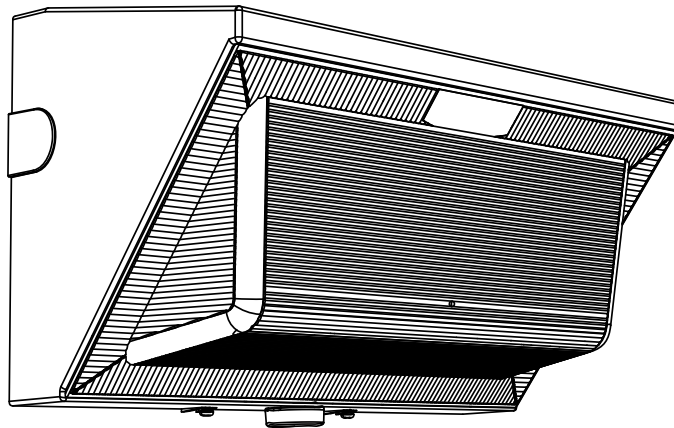




**WARNING:**  
 RISK OF ELECTRICAL SHOCK.  
 TO AVOID ELECTRICAL SHOCK, MAKE SURE TO TURN  
 OFF THE MAIN POWER SOURCE OR DISCONNECT POWER  
 DURING THE INSTALLATION OR SERVICE  
 OF THIS PRODUCT

## INSTALLATION INSTRUCTIONS: CL-WLS10K-3CCT | 10,000 LUMEN LED WALL PACK

If you have questions or are missing parts, please contact customer service at 1-888-745-4837 M-F 9-5 MST



Please read and understand this entire manual before installing or operating this light fixture.

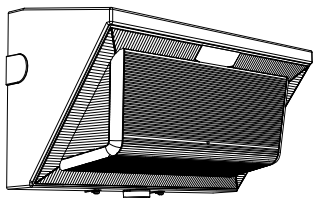
- This light fixture should be installed outdoors to a wall or eave.
- Do not immerse components in liquid.
- Never look directly into the light when illuminated.
- This light is multi-volt (120V-277V)
- Operating Temperature: -13°F to 113°F (-25°C to 45°C).
- Rated Wattage: 70W
- Wet Rated: Water-Resistant

If you are unfamiliar with electrical installation contact a qualified electrician.

### HARDWARE: (INCLUDED)

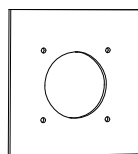
Light

(A)



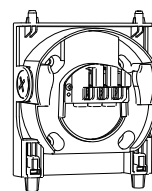
Gasket

(B)



Mounting Bracket

(C)



(May be pre-installed on unit)

Mounting Screws

(AA)

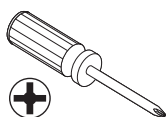


x 2

### TOOLS REQUIRED: (NOT INCLUDED)



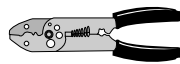
Power Drill



Phillips Screwdriver



Ladder



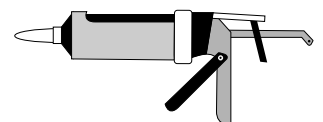
Wire Stripper



Level



Safety Glasses



Silicone Sealant



**WARNING:**  
RISK OF ELECTRICAL SHOCK.  
TO AVOID ELECTRICAL SHOCK, MAKE SURE TO TURN  
OFF THE MAIN POWER SOURCE OR DISCONNECT POWER  
DURING THE INSTALLATION OR SERVICE  
OF THIS PRODUCT

## INSTALLATION INSTRUCTIONS: CL-WLS10K-3CCT | 10,000 LUMEN LED WALL PACK

### **SAFETY INFORMATION**

Please read and understand this entire manual before attempting to assemble, operate or install the product.

**WARNING:** Before installation or servicing, turn the power OFF at the circuit breaker or fuse. Place tape over the circuit breaker switch and verify power is OFF at the light fixture.

**WARNING:** Risk of fire. Keep the lamp head at least 3 in. from combustible materials.

**CAUTION:** Burn hazard. Allow the light fixture to cool before touching.

### **WARNING**

- Be careful not to damage or cut the wire insulation (covering) during fixture installation. Do not permit wires to contact any surface having a sharp edge. To do so may damage or cut the wire insulation, which could cause serious injury or death from electric shock.
- LED electronics can be damaged by electro static discharge (ESD) shock. Before installation, discharge yourself by touching a grounded bare metal surface to remove this hazard. To avoid damage, do not touch the LED module.

**NOTICE:** Do not connect this light fixture to a dimmer switch or timer.

### **CAUTION**

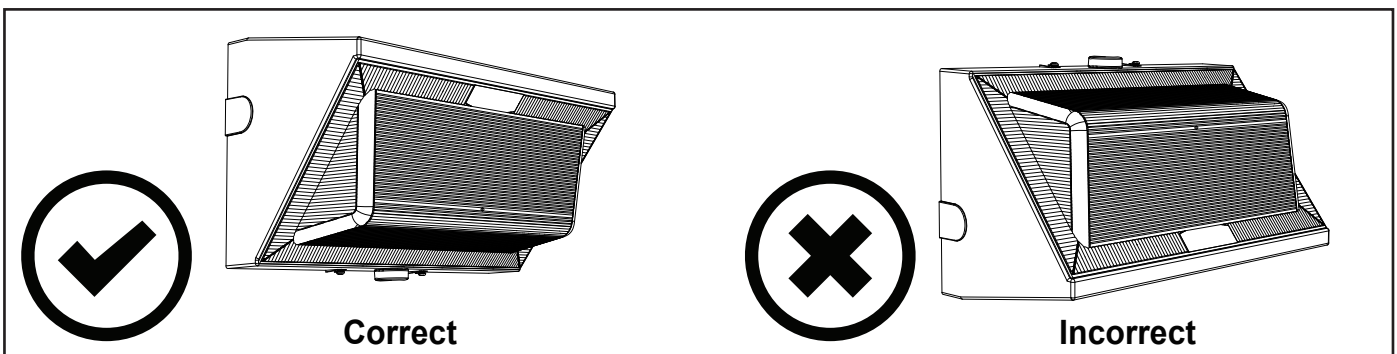
- All electrical connections must be in agreement with local codes, ordinances or the national electric code (NEC). Contact your municipal building department to learn about your local codes, permits and/or inspections.
- Risk of fire – most dwellings built before 1985 have supply wire rated for 140°F/60°C. Consult a qualified electrician before installation
- Only general ON/OFF wall switch applies for this fixture, the dimmable wall switch shouldn't be required.

### **PREPARATION**

Before beginning assembly, installation or operation of product, make sure all parts are present. Compare parts with package contents list and diagram on previous page. If any part is missing or damaged, do not attempt to assemble, install or operate the product. Contact customer service for replacement parts.

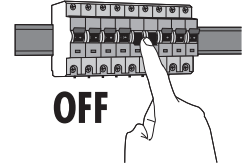
This wall pack is designed to be mounted to a recessed junction box and directly to a flat wall for use with surface conduit.

**CAUTION: DO NOT MOUNT WITH LIGHT AIMING UP, TO AN EXTERNAL JUNCTION BOX, OR OVER RAISED RIBS AS FOUND IN CORRUGATED SIDING**



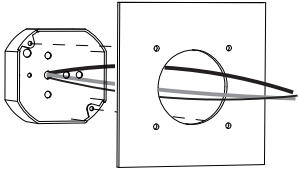
## INSTALLATION INSTRUCTIONS: CL-WLS10K-3CCT | 10,000 LUMEN LED WALL PACK

*If you are unfamiliar with electrical installation contact a qualified electrician.*  
Make sure the power is **OFF** from the circuit breaker.

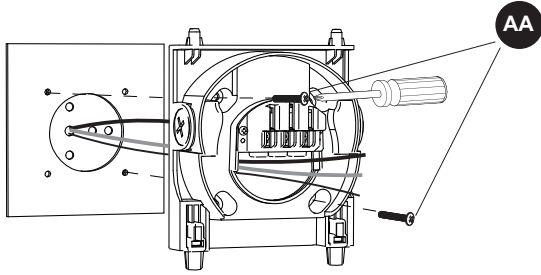


### INSTALLATION INSTRUCTIONS

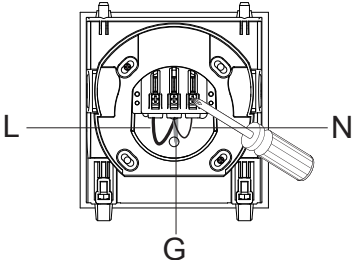
**1** Place the EVA Gasket (B) over the junction box while aligning the holes.



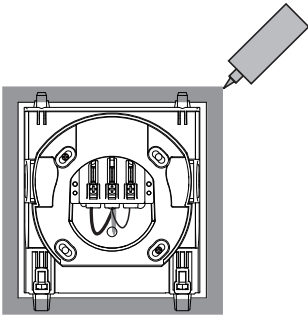
**2** Affix the mounting bracket (C) using Mounting screws provided (AA).



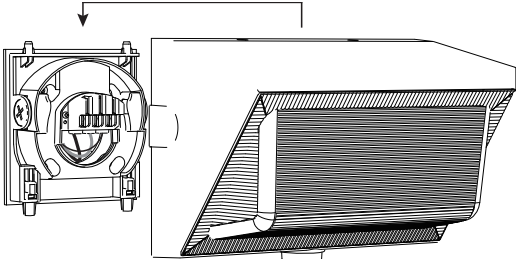
**3** Loosen the wiring screws on the bracket and connect your Live (Black), Neutral (White), and Ground (Green/Copper/Yellow) wires. Tighten the wiring screws.



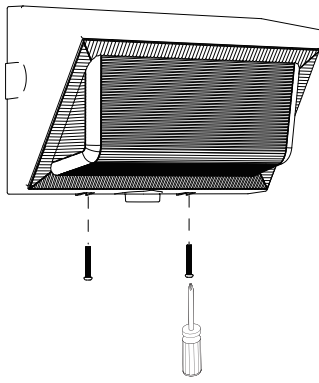
**4** Apply silicon sealant around the outer trim of the mounting bracket (C).



**5** Position the light (A) onto the top of mounting bracket first and pushing down to align with the screw holes at the bottom.



**6** Use the two bottom screws to secure the light to the mounting plate.



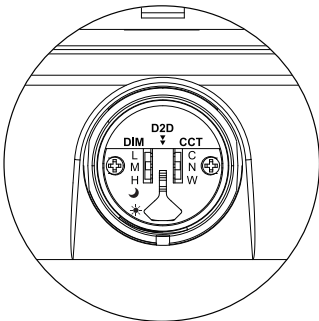
## INSTALLATION INSTRUCTIONS: CL-WLS10K-3CCT | 10,000 LUMEN LED WALL PACK

### FUNCTIONS

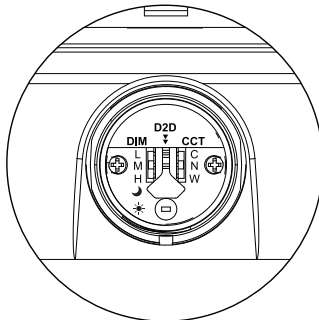
Please see below for important instructions on how to adjust the light functions.

To adjust the settings, unscrew the cap on the bottom of the light to access the CCT/Brightness/D2D, as shown in the figure below. Select the desired settings, then screw the cap back on making sure the cap is screwed on completely. Failure to do so will cause the Photocell not properly detect dusk/dawn and will fail to activate the light.

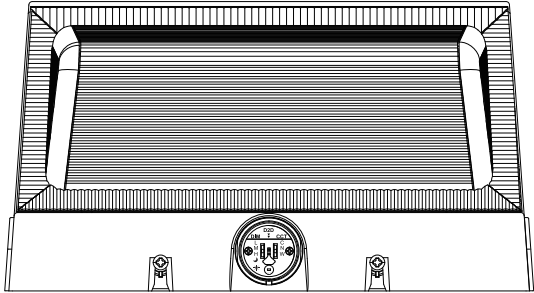
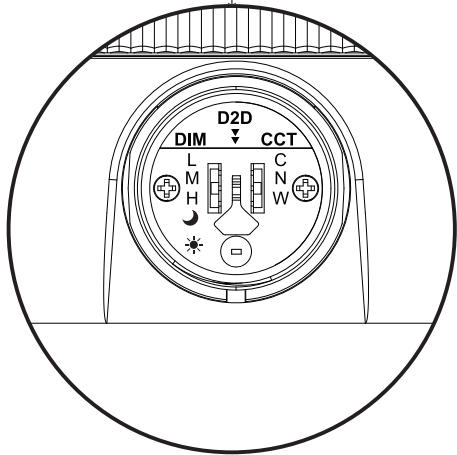
**PHOTOCELL (DUSK TO DAWN) ACTIVATION**



**PHOTOCELL (DUSK TO DAWN) OFF**  
(Light will turn on/off by wall switch)



**PHOTOCELL (DUSK TO DAWN) ON**  
(Light will automatically turn on at dusk and turn off at dawn)

Slide the middle switch up to activate Dusk to Dawn feature. Slide the switch down to cover the sensor and deactivate Dusk to Dawn feature.

Select from the settings below to change light brightness and color temperature.

**CCT (Color Temperature)**

- C (Cool): 5000K Daylight**
- N (Neutral): 4000K Bright White**
- W (Warm): 3000K Soft White**

**DIM (Brightness Level)**

- L (Low): 4000-5000 Lumens**
- M (Medium): 6500-8000 Lumens**
- H (High): 8500-10,000 Lumens**



**WARNING:**  
**RISK OF ELECTRICAL SHOCK.**  
 TO AVOID ELECTRICAL SHOCK, MAKE SURE TO TURN OFF THE MAIN POWER SOURCE OR DISCONNECT POWER DURING THE INSTALLATION OR SERVICE OF THIS PRODUCT

## INSTALLATION INSTRUCTIONS: CL-WLS10K-3CCT | 10,000 LUMEN LED WALL PACK

### CARE AND MAINTENANCE:

The light should be cleaned with a damp cotton cloth regularly.

### TROUBLESHOOTING:

Problem	Possible Cause	Solution
The fixture does not light.	The power is off.	Check the power supply and make sure it is ON.
	There is a bad wire connection.	Check the wiring.
	The switch is defective.	Test and/or replace the switch.
	Too much ambient light for dusk to dawn activation.	Check surroundings or relocate light.
Circuit breaker trips when the power is sent to the light.	Incorrect wire connections, or hot wires are grounded out.	Ensure wires are connected correctly. Contact an Electrician.



### EYES:



• DO NOT look directly at the LED lights



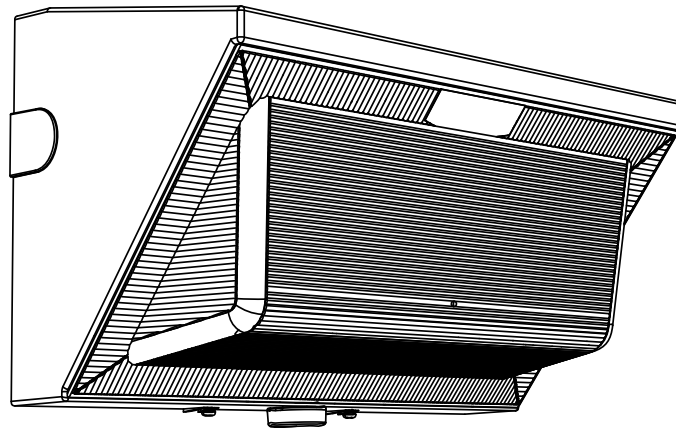
This product has a **two-year limited warranty** from the date of purchase. This guarantees against failure due to factory defects, whether caused by materials or workmanship. The warranty is non-transferable and only pertains to the original purchaser. **Proof of purchase is required for any repair or replacement, so please keep your proof of purchase receipt.** This warranty does not cover normal wear and tear or damage due to misuse. Misuse of this product includes but is not limited to:

- Using outdoors in extreme weather conditions.
- Opening the product's housing.
- Any attempts to update, remodel or fix the unit yourself.

This device complies with Part 15 of the FCC rules. Operation is subject to the following two conditions: (1) this device may not cause harmful interference, and (2) this device must accept any interference received, including interference that may cause undesired operation.

## MANUEL D'UTILISATION: #CL-WLS10K-3CCT | LUMIÈRE UTILITAIRE LED DU CRÉPUSCULE À L'AUBE

Si vous avez des questions ou des pièces manquantes, veuillez contacter notre service à la clientèle au 1-888-745-4837 M-F 9-5 MST



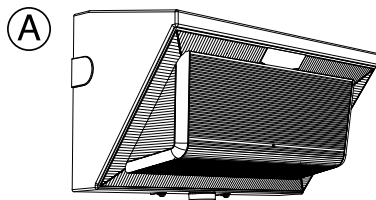
**Veuillez lire et comprendre l'intégralité de ce manuel avant d'installer ou d'utiliser ce luminaire.**

- Ce luminaire doit être installé à l'extérieur sur un mur.
- Ne plongez pas les composants dans un liquide.
- Ne regardez jamais directement la lumière lorsqu'elle est allumée.
- Cette lumière est d'un seul volt (120V-277V)
- Operating Temperature: -13°F to 113°F (-25°C to 45°C).
- Puissance Nominale: 70W
- Indice d'humidité: Résistante à l'eau

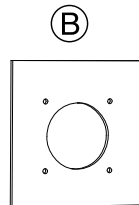
**Si vous n'êtes pas familier avec l'installation électrique, contactez un électricien qualifié.**

### MATÉRIEL: (INCLUS)

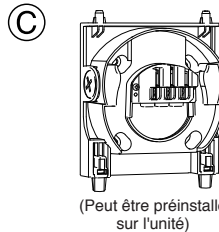
Lumière



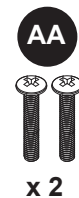
Joint



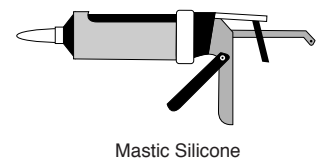
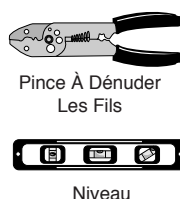
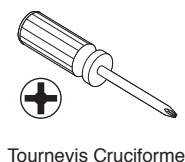
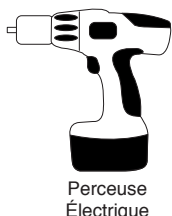
Support De Montage



Vis De Montage



### OUTILS REQUIS: (NON INCLUS)



## MANUEL D'UTILISATION: #CL-WLS10K-3CCT | LUMIÈRE UTILITAIRE LED DU CRÉPUSCULE À L'AUBE

### ⚠ RENSEIGNEMENTS SUR LA SÉCURITÉ

Veillez lire et comprendre l'intégralité de ce manuel avant d'essayer d'assembler, d'utiliser ou d'installer le produit.

**AVERTISSEMENT** Avant l'installation ou l'entretien, coupez l'alimentation au disjoncteur ou au fusible. Placez du ruban adhésif sur l'interrupteur du disjoncteur et vérifiez que l'alimentation du luminaire est coupée.

**AVERTISSEMENT** Risque d'incendie. Maintenir la tête de la lampe à au moins 7,6 cm de tout matériau combustible.

**PRÉCAUTION** Risque de brûlure. Laissez le luminaire refroidir avant de le toucher.

### AVERTISSEMENT

- Assurez-vous de ne pas endommager ni couper l'isolant (gaine) des fils lors de l'installation du luminaire. Évitez tout contact des fils avec des surfaces tranchantes. Cela pourrait endommager ou couper l'isolant, ce qui pourrait entraîner des blessures graves, voire mortelles, par électrocution.
- Les composants électroniques des DEL peuvent être endommagés par une décharge électrostatique (DES). Avant l'installation, déchargez-vous en touchant une surface métallique nue reliée à la terre pour éliminer ce risque. Pour éviter tout dommage, ne touchez pas au module LED.

**AVIS : Ne connectez pas ce luminaire à un variateur ou à une minuterie.**

### PRÉCAUTION

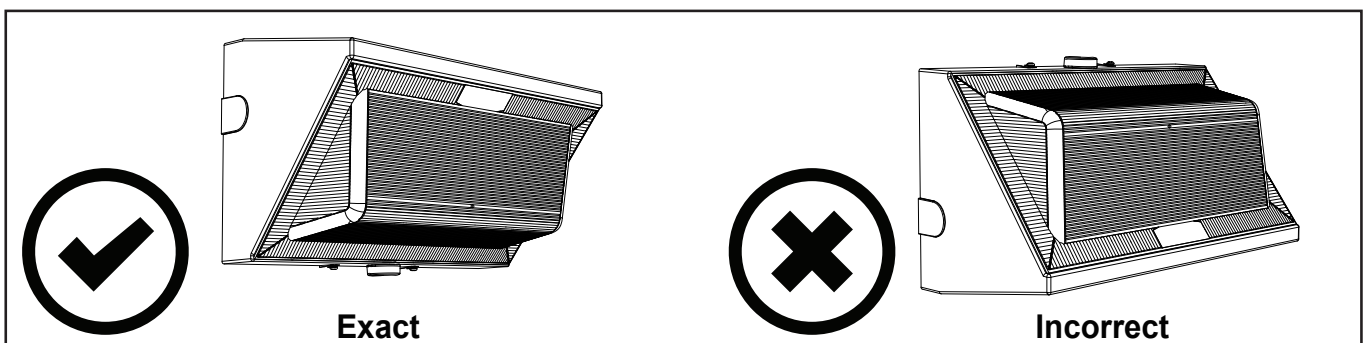
- Tous les raccordements électriques doivent être conformes aux codes et ordonnances locaux ou au Code canadien de l'électricité (CNE). Contactez votre service municipal du bâtiment pour connaître les codes, permis et/ou inspections locaux.
- Risque d'incendie : la plupart des habitations construites avant 1985 sont équipées d'un câble d'alimentation homologué pour une température de 60 °C. Consultez un électricien qualifié avant l'installation.
- Ce luminaire est équipé uniquement d'un interrupteur mural marche/arrêt. L'interrupteur mural à intensité variable ne doit pas être utilisé.

### PRÉPARATION

Avant de commencer l'assemblage, l'installation ou l'utilisation du produit, assurez-vous que toutes les pièces sont présentes. Comparez les pièces avec la liste du contenu de l'emballage et le schéma de la page précédente. Si une pièce est manquante ou endommagée, n'essayez pas d'assembler, d'installer ou d'utiliser le produit. Contactez le service à la clientèle pour obtenir des pièces de rechange.

Ce luminaire mural est conçu pour être monté sur une boîte de jonction encastrée et directement sur un mur plat pour une utilisation avec des conduits de surface.

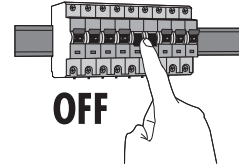
**ATTENTION : NE PAS MONTER AVEC LA LUMIÈRE ORIENTÉE VERS LE HAUT, SUR UNE BOÎTE DE JONCTION EXTERNE OU SUR DES NERF REHAUSSÉES COMME CEUX QUE L'ON TROUVE SUR UN REVÊTEMENT ONDULÉ.**



## MANUEL D'UTILISATION: #CL-WLS10K-3CCT | LUMIÈRE UTILITAIRE LED DU CRÉPUSCULE À L'AUBE

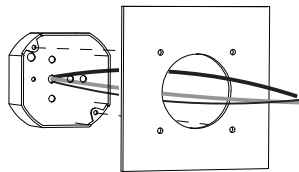
*Si vous n'êtes pas familier avec l'installation électrique, contactez un électricien qualifié.*

Assurez-vous que le courant est coupé au disjoncteur.

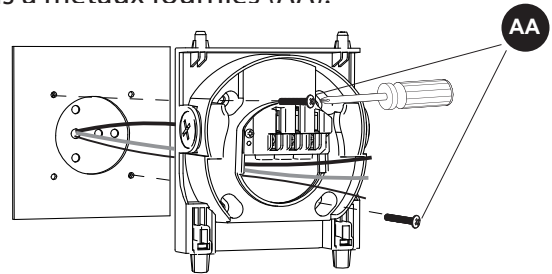


### INSTRUCTIONS D'INSTALLATION:

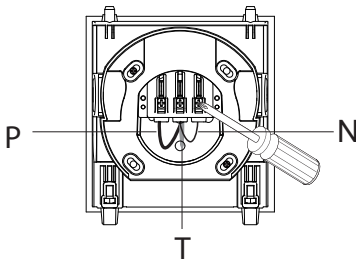
- 1** Placez le joint EVA (B) sur la boîte de jonction tout en alignant les trous.



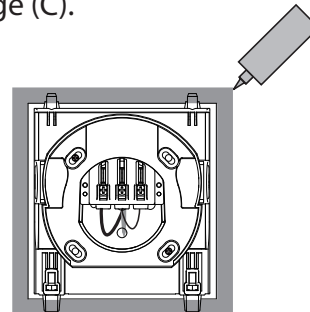
- 2** Fixez le support de montage (C) à l'aide des vis à métaux fournies (AA).



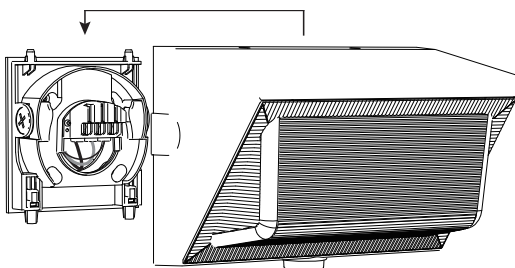
- 3** Desserrez les vis de fixation et branchez les fils de phase (noir), de neutre (blanc) et de terre (vert/cuivre/jaune). Resserrez les vis de fixation.



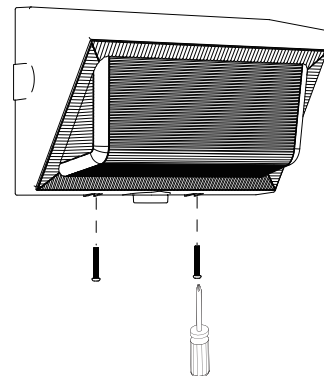
- 4** Appliquez du scellant en silicone autour de la garniture extérieure du support de montage (C).



- 5** Placez d'abord la lampe (A) sur le dessus du support de montage et poussez vers le bas pour l'aligner avec les trous de vis en bas.



- 6** Utilisez les deux vis du bas pour fixer la lampe à la plaque de montage.

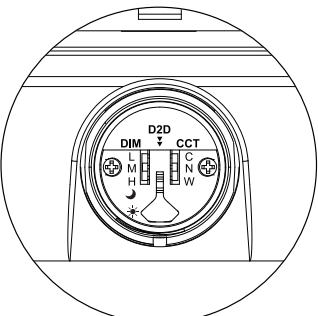


## MANUEL D'UTILISATION: #CL-WLS10K-3CCT | LUMIÈRE UTILITAIRE LED DU CRÉPUSCULE À L'AUBE

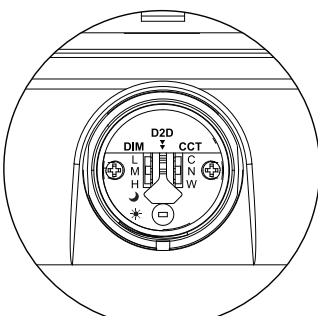
### FONCTIONS

Veuillez consulter ci-dessous les instructions importantes concernant le réglage des fonctions d'éclairage:

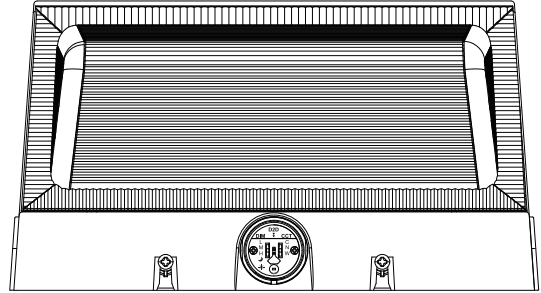
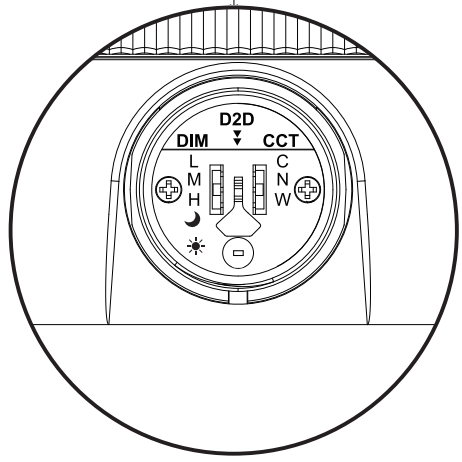
**ACTIVATION PAR CELLULE PHOTOÉLECTRIQUE  
(DU CRÉPUSCULE À L'AUBE)**



**CELLULE PHOTOÉLECTRIQUE  
(DU CRÉPUSCULE À L'AUBE) DÉSACTIVÉE**  
 (La lumière s'allume/s'éteint par l'interrupteur mural)



**CELLULE PHOTOÉLECTRIQUE  
(CRÉPUSCULE À L'AUBE) ACTIVÉE**  
 (La lumière s'allume automatiquement au  
crépuscule et s'éteint à l'aube)

Faites glisser l'interrupteur central vers le haut pour activer la fonction Crépuscule à l'aube. Faites-le glisser vers le bas pour couvrir le capteur et désactiver cette fonction.

Sélectionnez une option ci-dessous pour modifier la luminosité et la température de couleur de la lumière.

### **CCT (Température de couleur)**

- C (Froid): 5000K Lumière du Jour**
- N (Neutre): 4000K Blanc Éclatant**
- W (Chaud): 3000K Blanc Doux**

### **DIM (Niveau de Luminosité)**

- L (Faible): 4000-5000 Lumens**
- M (Moyen): 6500-8000 Lumens**
- H (Élevé): 8500-10,000 Lumens**

## MANUEL D'UTILISATION: #CL-WLS10K-3CCT | LUMIÈRE UTILITAIRE LED DU CRÉPUSCULE À L'AUBE

### SOINS ET ENTRETIEN:

La lampe doit être nettoyée régulièrement avec un chiffon en coton humide.

### DÉPANNAGE :

Problème	Cause Possible	Solution
Le produit ne s'allume pas	L'alimentation est coupée.	Vérifiez l'alimentation électrique et assurez-vous qu'elle est allumée
	Il y a une mauvaise connexion filaire.	Vérifiez le câblage
	L'interrupteur est défectueux.	Testez et/ou remplacez l'interrupteur
	Trop de lumière ambiante pour l'activation du crépuscule à l'aube.	Vérifiez les environs ou déplacez la lumière.
Le disjoncteur saute ou le fusible grille lorsque la lumière est allumée	Connexions de fils incorrectes ou déclenchements à chaud lorsque les fils sont mis à la terre.	Assurez-vous que les fils sont correctement connectés. Contactez un électricien.



### YEUX:



• **NE PAS regarder directement les lumières LED**



Ce produit a une garantie de **deux ans** à compter de la date d'achat— cela garantit contre les défaillances dues à des défauts d'usine, qu'ils soient causés par les matériaux ou la fabrication. La garantie n'est pas transférable et ne concerne que l'acheteur d'origine. **Une preuve d'achat est requise pour toute réparation ou remplacement, veuillez donc conserver votre preuve d'achat.** Cette garantie ne couvre pas l'usure normale ou les dommages dus à une mauvaise utilisation. L'utilisation abusive de ce produit comprend, sans s'y limiter :

- Utilisation à l'extérieur dans des conditions météorologiques extrêmes.
- Ouverture du boîtier du produit.
- Toute tentative de mise à jour, de rénovation ou de réparation de l'unité vous-même.

Cet appareil est conforme à la partie 15 des règles de la FCC. Son fonctionnement est soumis aux deux conditions suivantes : (1) cet appareil ne doit pas causer d'interférences nuisibles, et (2) cet appareil doit accepter toute interférence reçue, y compris les interférences pouvant entraîner un fonctionnement indésirable.