



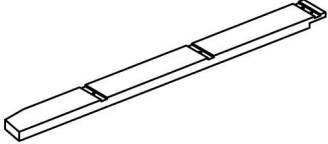
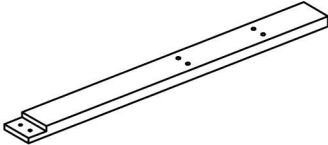
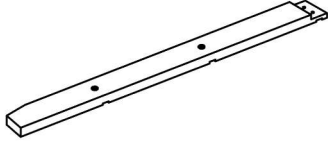
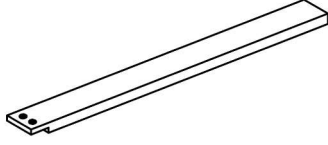
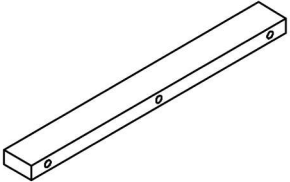
INSTRUCTIONS D'ASSEMBLAGE
ASSEMBLY INSTRUCTIONS

ETAGERE -
69" H / GRIS ECHELLE ET / TIROIR DE RANGEMENT

BOOKCASE -
69" H / GREY LADDER W/ STORAGE DRAWER

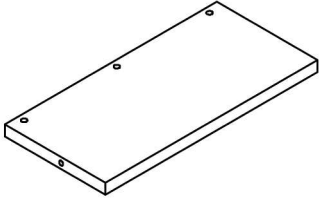
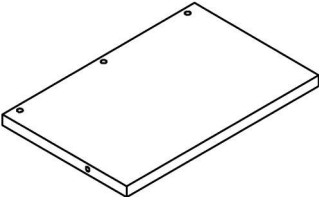
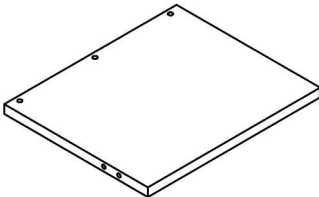
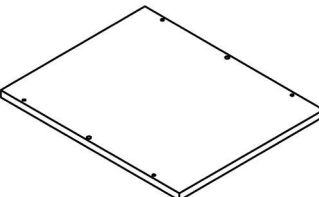
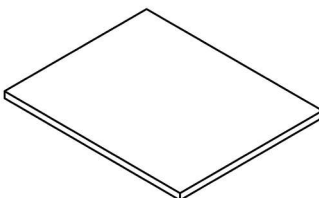


LISTE DES PIÈCES PARTS LIST

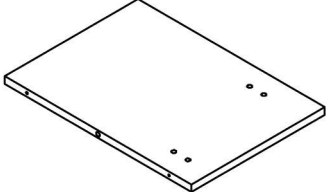
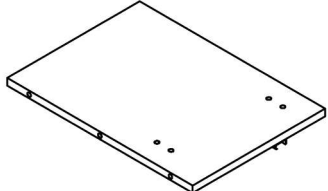
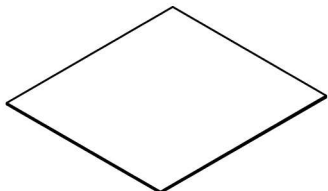
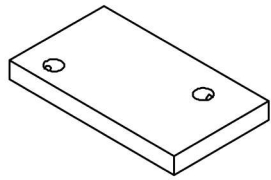
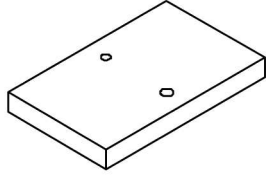
PIÈCE / PART #	IMAGE	DESCRIPTION	QTY / QTÉ
1		FRONT FACING LEFT LEG PATTE AVANT GAUCHE	1
2		FRONT FACING LEFT LEG PATTE AVANT GAUCHE	1
3		FRONT FACING RIGHT LEG PATTE AVANT DROITE	1
4		FRONT FACING RIGHT LEG PATTE AVANT DROITE	1
5		CROSSBAR BARRE TRANSVERSALE	3

LISTE DES PIÈCES

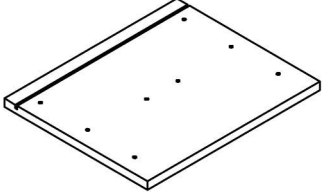
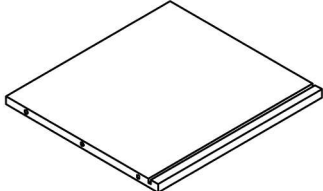
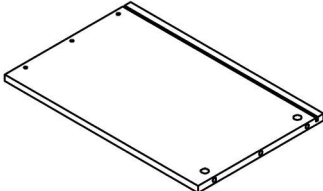
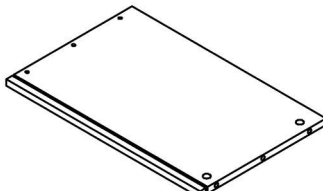
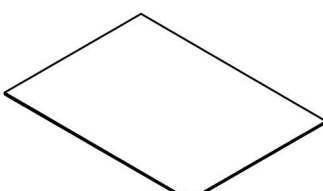
PARTS LIST

PIÈCE / PART #	IMAGE	DESCRIPTION	QTY / QTÉ
6		TOP SHELF ÉTAGÈRE SUPÉRIEURE	1
7		SHELF PANEL PANNEAU DE TABLETTE	1
8		BOTTOM SHELF ÉTAGÈRE DU BAS	1
9		BOTTOM PANEL PANNEAU DU BAS	1
10		TOP PANEL PANNEAU DE SURFACE	1

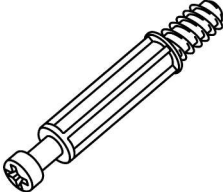
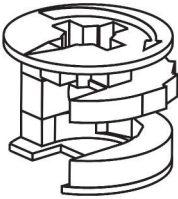
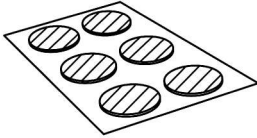
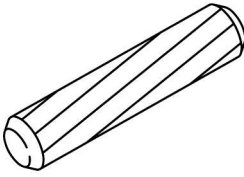
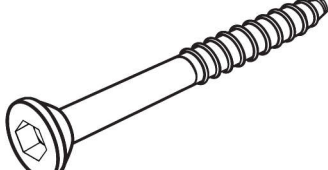
LISTE DES PIÈCES PARTS LIST

PIÈCE / PART #	IMAGE	DESCRIPTION	QTY / QTÉ
11		FRONT FACING LEFT SIDE PANEL PANNEAU DE CÔTÉ GAUCHE	1
12		FRONT FACING RIGHT SIDE PANEL PANNEAU DE CÔTÉ AVANT DROIT	1
13		BACK PANEL PANNEAU ARRIÈRE	1
14		CROSSBAR BARRE TRANSVERSALE	1
15		CROSSBAR BARRE TRANSVERSALE	1

LISTE DES PIÈCES PARTS LIST

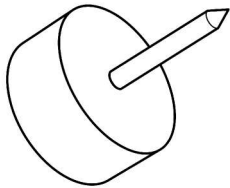
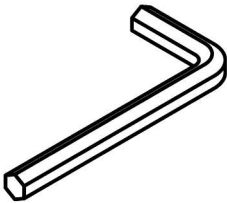
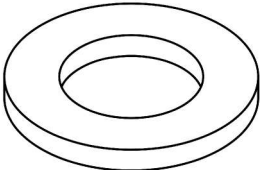
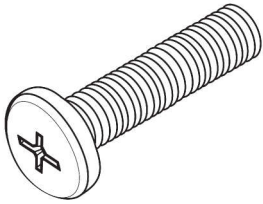
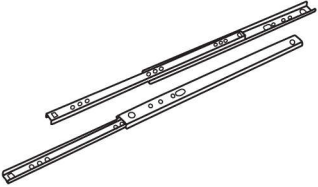
PIÈCE / PART #	IMAGE	DESCRIPTION	QTY / QTÉ
16		DRAWER FRONT PANEL PANNEAU AVANT TIROIR	1
17		DRAWER BACK PANEL PANNEAU ARRIÈRE TIROIR	1
18		DRAWER SIDE PANEL PANNEAU DE CÔTÉ TIROIR	1
19		DRAWER SIDE PANEL PANNEAU DE CÔTÉ TIROIR	1
20		DRAWER BOTTOM PANEL PANNEAU DU BAS TIROIR	1

LISTE DES PIÈCES DE MONTAGE
HARDWARE LIST


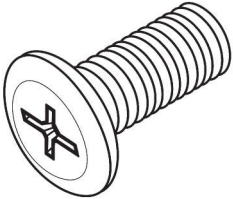
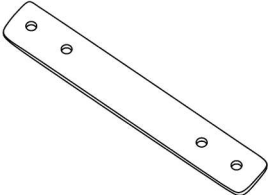
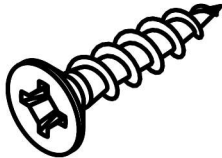
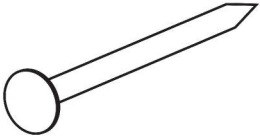
PIÈCE / PART #	IMAGE	DESCRIPTION	QTY / QTÉ
A		CAM LOCK SCREW - 1 1/8" VIS CAM LOCK - 1 1/8"	8
B		CAM LOCK CONNECTOR - Ø5/8" ÉCROU CAM LOCK - Ø5/8"	8
C		FINISHING STICKER - Ø7/8" COLLANT DE FINITION - Ø7/8"	8
D		WOOD DOWEL - Ø3/8" X 1" GOUJON DE BOIS - Ø3/8" X 1"	15
E		ASSEMBLING SCREW - 2 1/8" VIS D'ASSEMBLAGE - 2 1/8"	8

LISTE DES PIÈCES DE MONTAGE


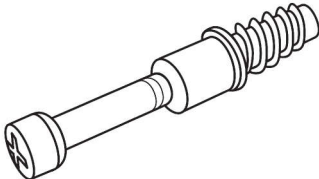
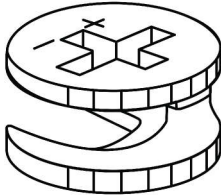
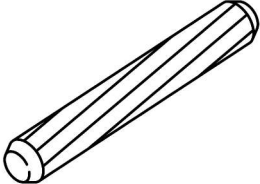
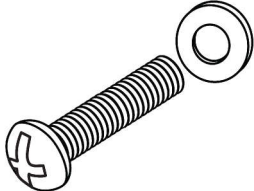
HARDWARE LIST

PIÈCE / PART #	IMAGE	DESCRIPTION	QTY / QTÉ
F		FLOOR PROTECTOR - Ø5/8" PROTECTEUR DE PLANCHER - Ø5/8"	5
G		HEX KEY CLÉ HEXAGONALE	1
H		METAL WASHER - Ø5/8" RONDELLE DE MÉTAL - Ø5/8"	8
I		ASSEMBLING BOLT - 1" BOULON D'ASSEMBLAGE - 1"	8
J		METAL DRAWER SLIDE - 16" COULISSE DE MÉTAL - 16"	1

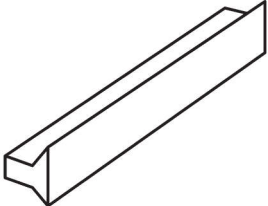
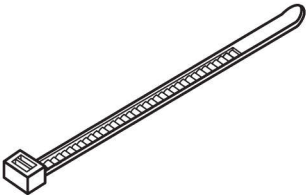
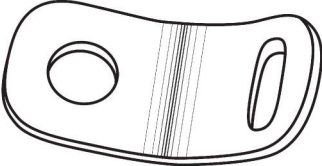
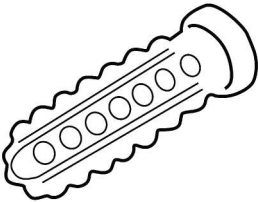
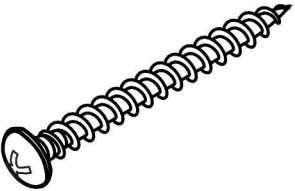
LISTE DES PIÈCES DE MONTAGE HARDWARE LIST

PIÈCE / PART #	IMAGE	DESCRIPTION	QTY / QTÉ
K		ASSEMBLING SCREW - Ø1/8" X 1/2" VIS D'ASSEMBLAGE - Ø1/8" X 1/2"	12
L		ASSEMBLING BOLT - 1/2" BOULON D'ASSEMBLAGE - 1/2"	8
M		SUPPORT PLATE - 6 3/4" X 1" PLAQUE DE SUPPORT - 6 3/4" X 1"	2
N		ASSEMBLING SCREW - Ø1/8" X 1 3/8" VIS D'ASSEMBLAGE - Ø1/8" X 1 3/8"	4
O		NAIL CLOU	16

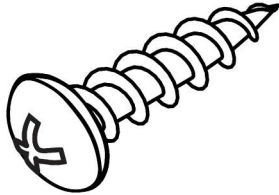
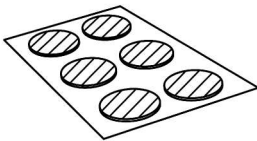
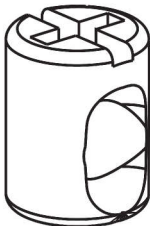
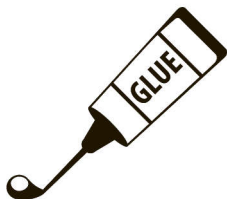
LISTE DES PIÈCES DE MONTAGE HARDWARE LIST

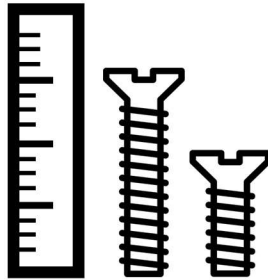
PIÈCE / PART #	IMAGE	DESCRIPTION	QTY / QTÉ
P		<p>ASSEMBLING SCREW - Ø1/8" X 1 1/8"</p> <p>VIS D'ASSEMBLAGE - Ø1/8" X 1 1/8"</p>	6
Q		<p>CAM LOCK SCREW - 3/4"</p> <p>VIS CAM LOCK - 3/4"</p>	4
R		<p>CAM LOCK CONNECTOR - Ø1/2"</p> <p>ÉCROU CAM LOCK - Ø1/2"</p>	4
S		<p>WOOD DOWEL - Ø1/4" X 1 1/8"</p> <p>GOUJON DE BOIS - Ø1/4" X 1 1/8"</p>	2
T		<p>BOLT SET - Ø1/8" X 7/8"</p> <p>ENSEMBLE DE BOULON - Ø1/8" X 7/8"</p>	2

LISTE DES PIÈCES DE MONTAGE HARDWARE LIST

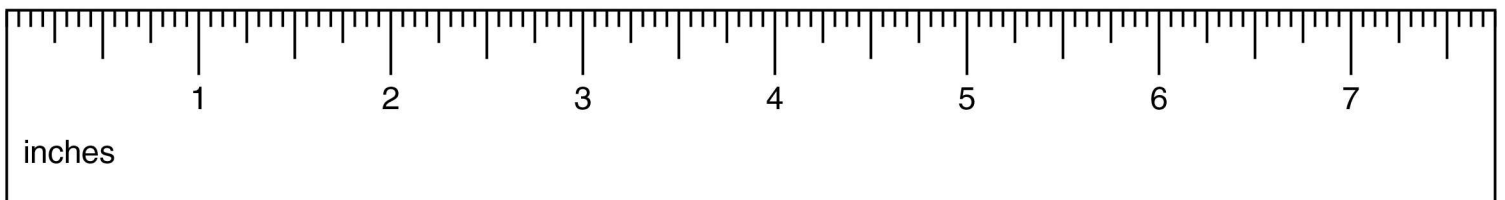
PIÈCE / PART #	IMAGE	DESCRIPTION	QTY / QTÉ
U		HANDLE POIGNÉE	1
V		ZIP TIE - 7 3/4" X 1/8" ATTACHE AUTOBLOQUANTE - 7 3/4" X 1/8"	1
W		METAL BRACKET - 1/2" X 1/2" SUPPORT EN MÉTAL - 1/2" X 1/2"	2
X		ANCHOR - Ø3/8" X 1 1/2" ANCRE - Ø3/8" X 1 1/2"	1
Y		ASSEMBLING SCREW - Ø1/8" X 1 1/2" VIS D'ASSEMBLAGE - Ø1/8" X 1 1/2"	1

LISTE DES PIÈCES DE MONTAGE HARDWARE LIST

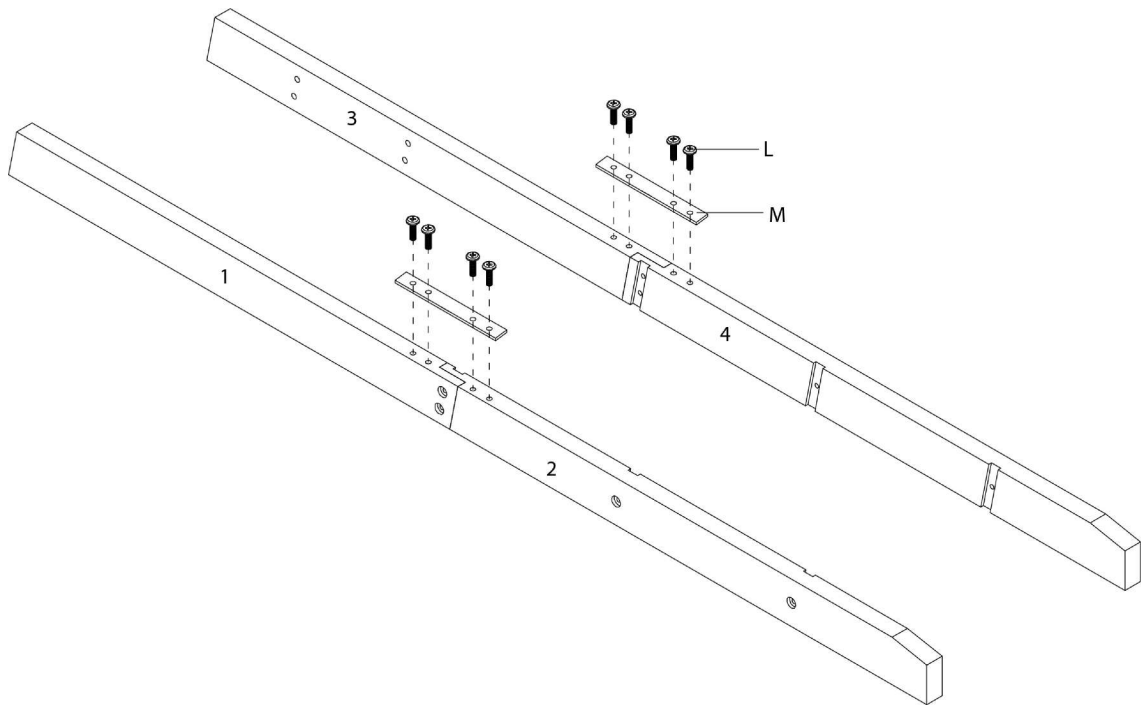
PIÈCE / PART #	IMAGE	DESCRIPTION	QTY / QTÉ
Z		ASSEMBLING SCREW - Ø1/8" X 1" VIS D'ASSEMBLAGE - Ø1/8" X 1"	1
Z1		FINISHING STICKER - Ø1/2" COLLANT DE FINITION - Ø1/2"	8
Z2		BARREL NUT - Ø3/8" X 1/2" ÉCROU DE CANON - Ø3/8" X 1/2"	8
Z3		GLUE - 10G COLLE - 10G	1



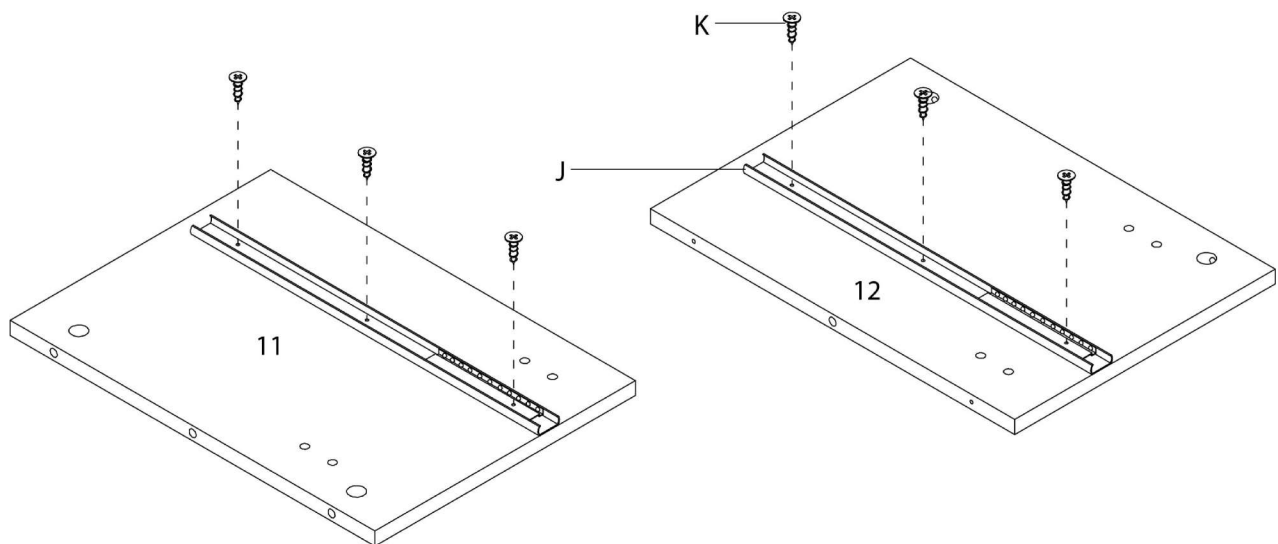
OUTIL DE VÉRIFICATION DE DIMENSIONS DES PIÈCES
HARDWARE DIMENSIONS VERIFICATION TOOL



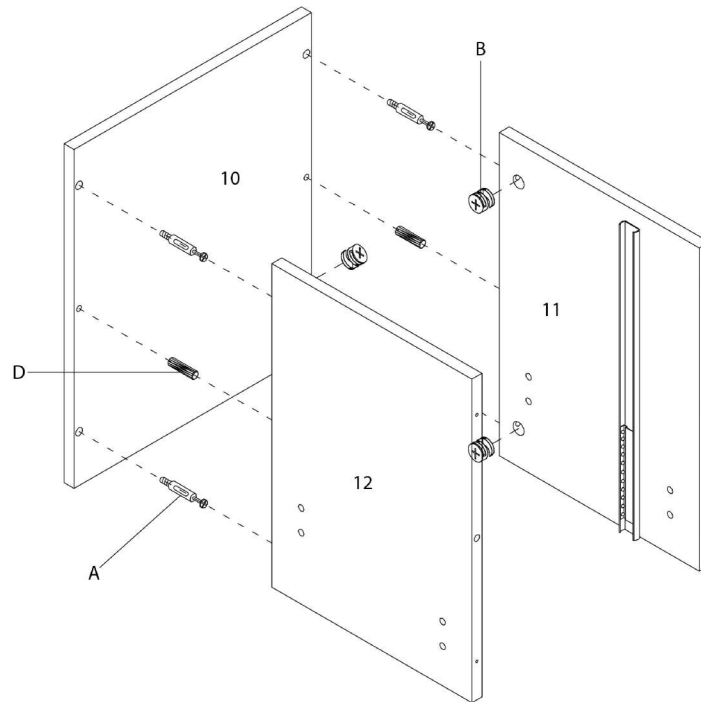
ÉTAPE / STEP 1



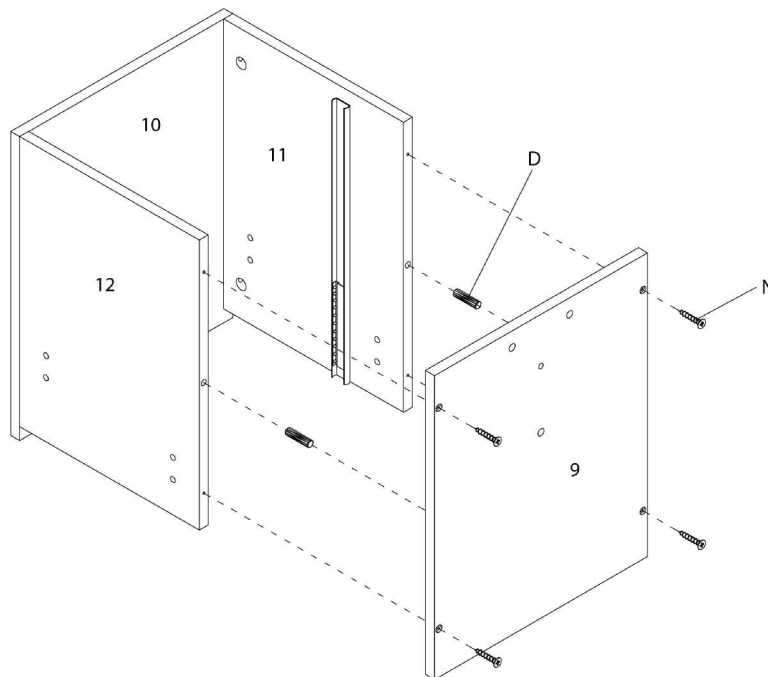
ÉTAPE / STEP 2



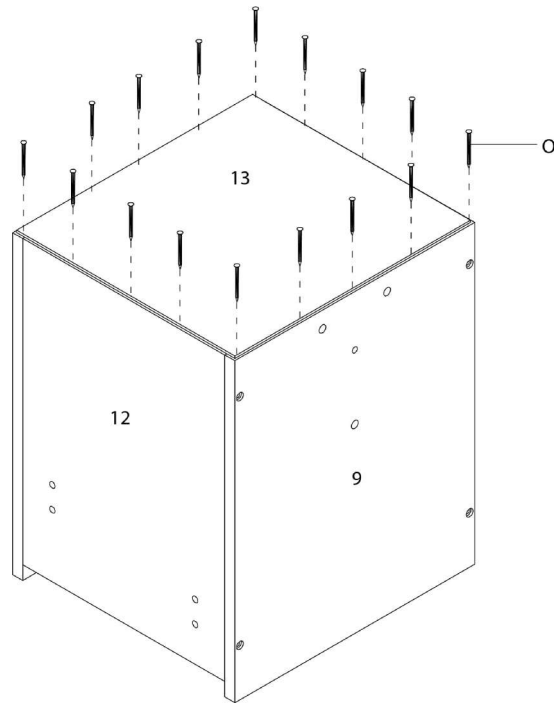
ÉTAPE / STEP 3



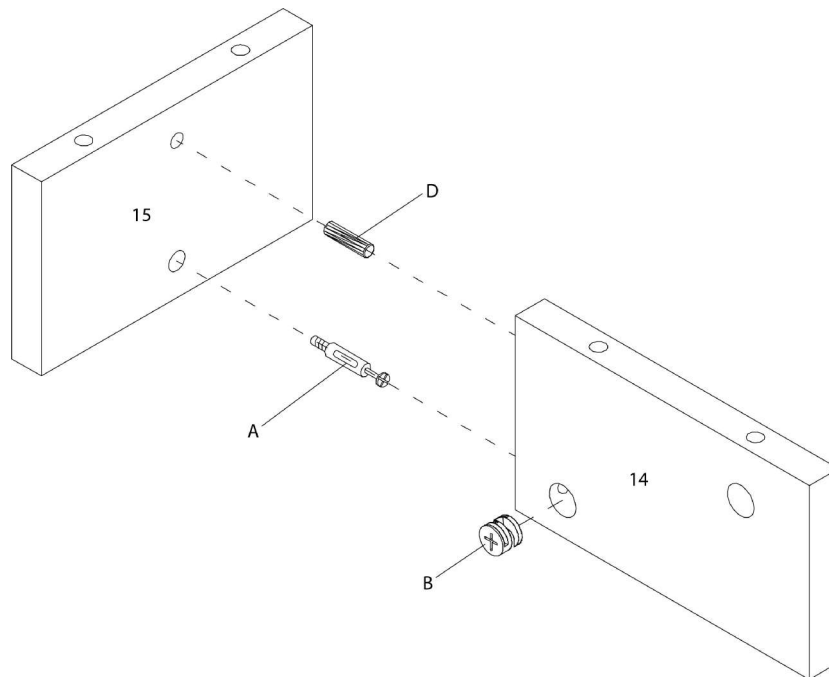
ÉTAPE / STEP 4



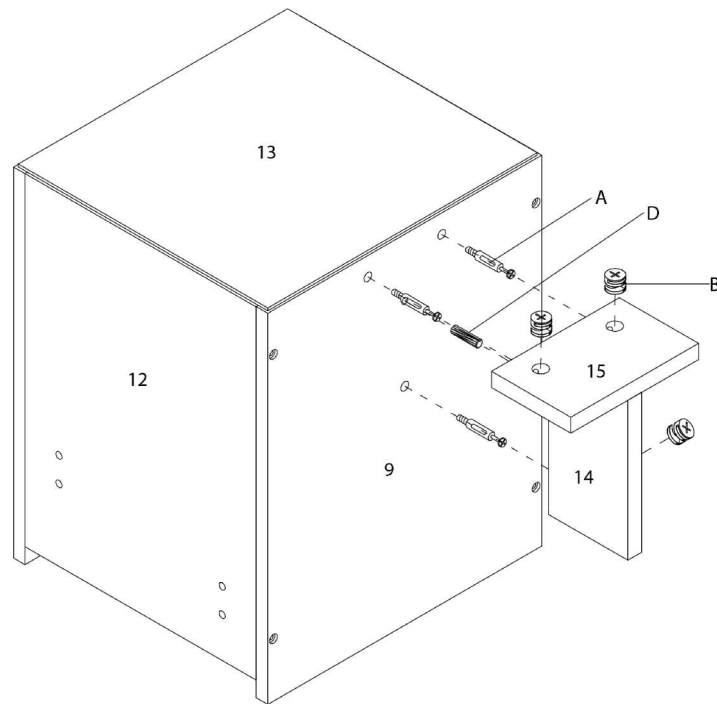
ÉTAPE / STEP 5



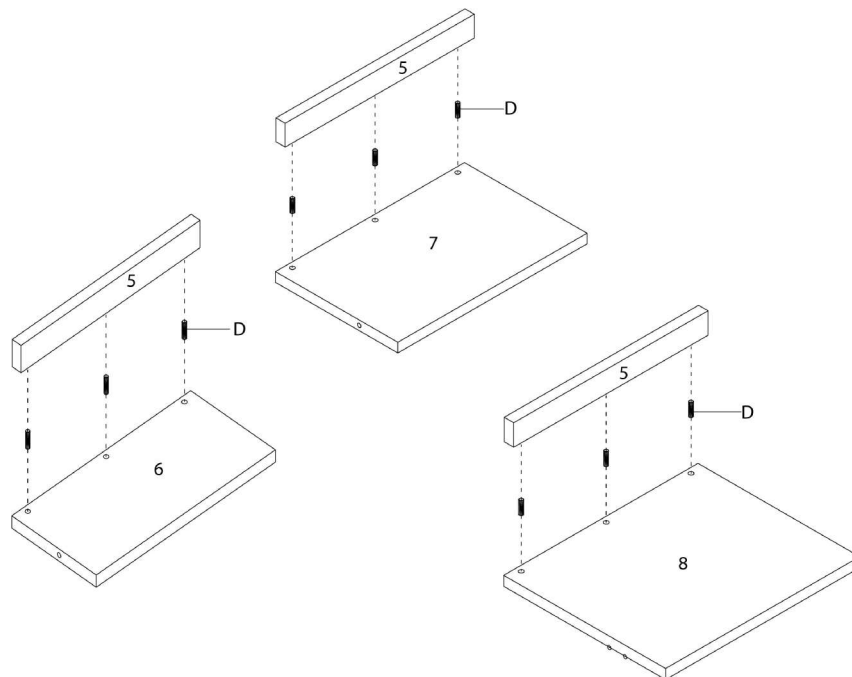
ÉTAPE / STEP 6



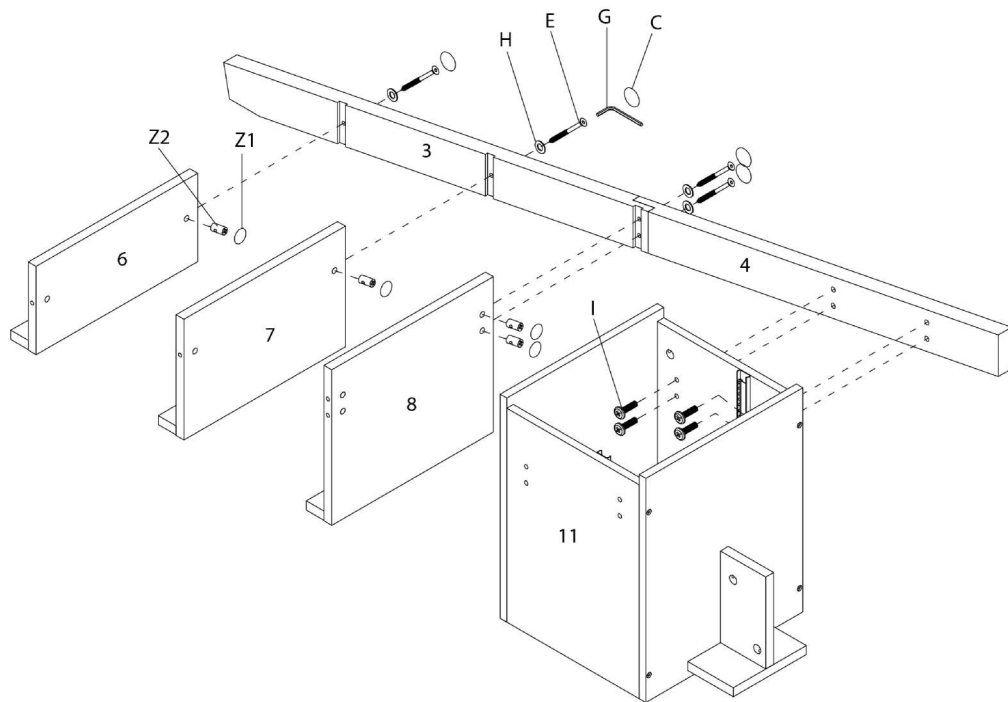
ÉTAPE / STEP 7



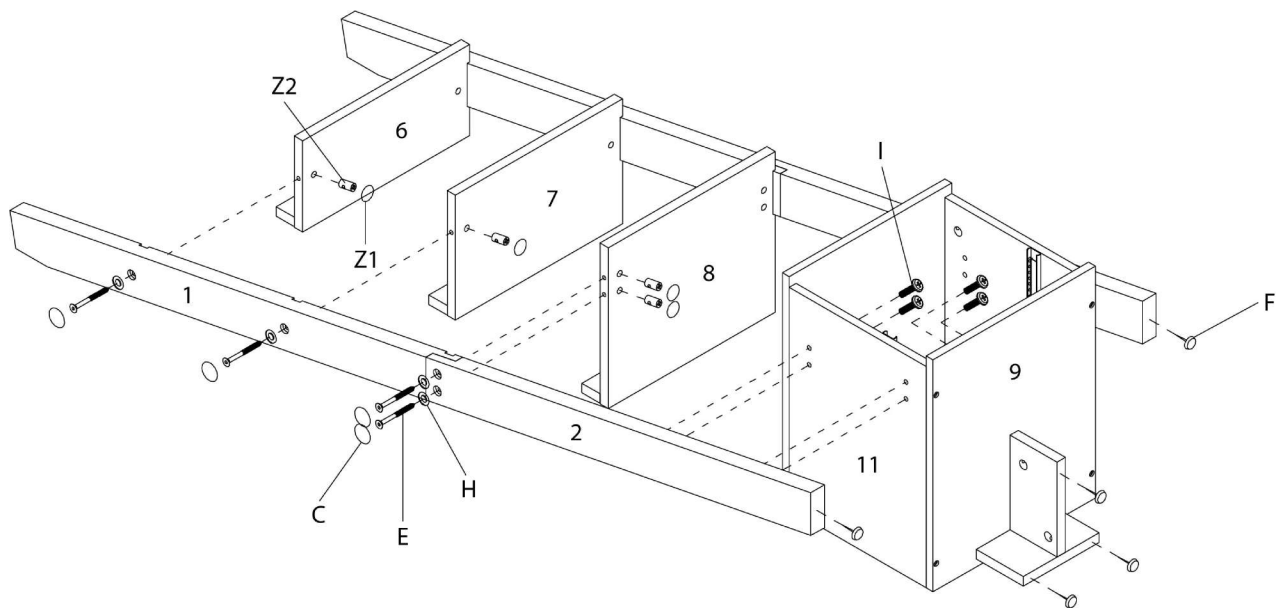
ÉTAPE / STEP 8



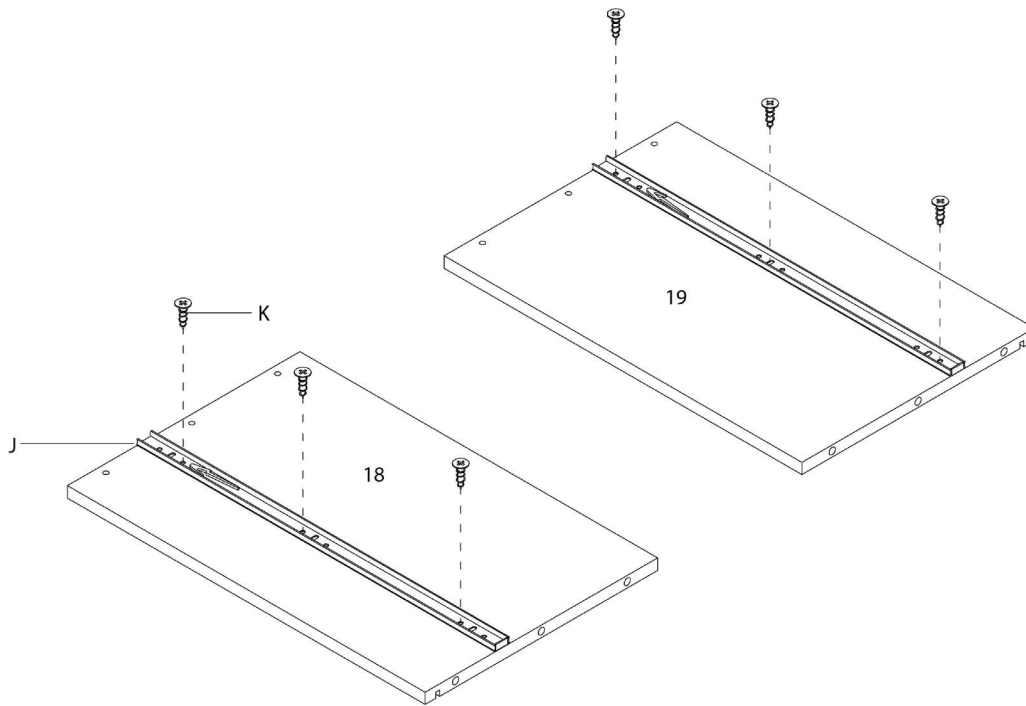
ÉTAPE / STEP 9



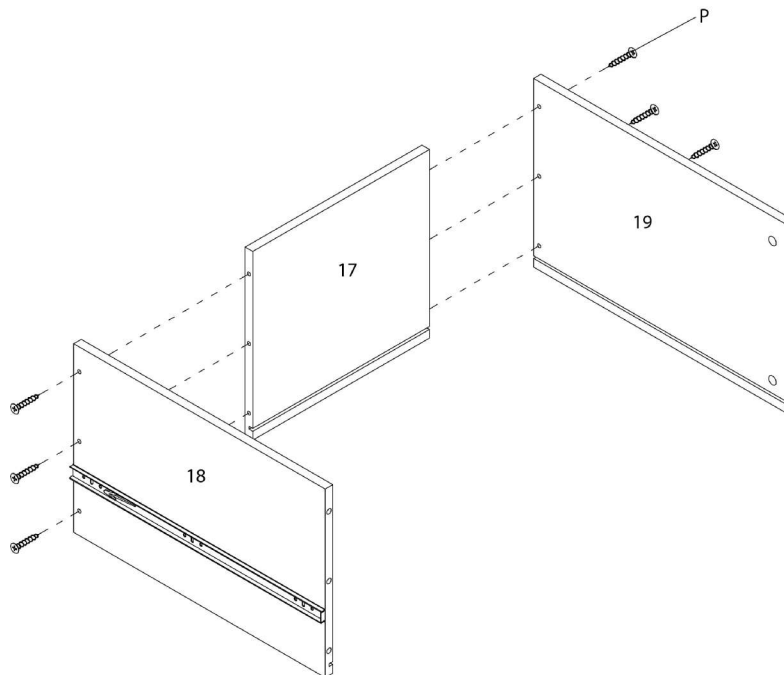
ÉTAPE / STEP 10



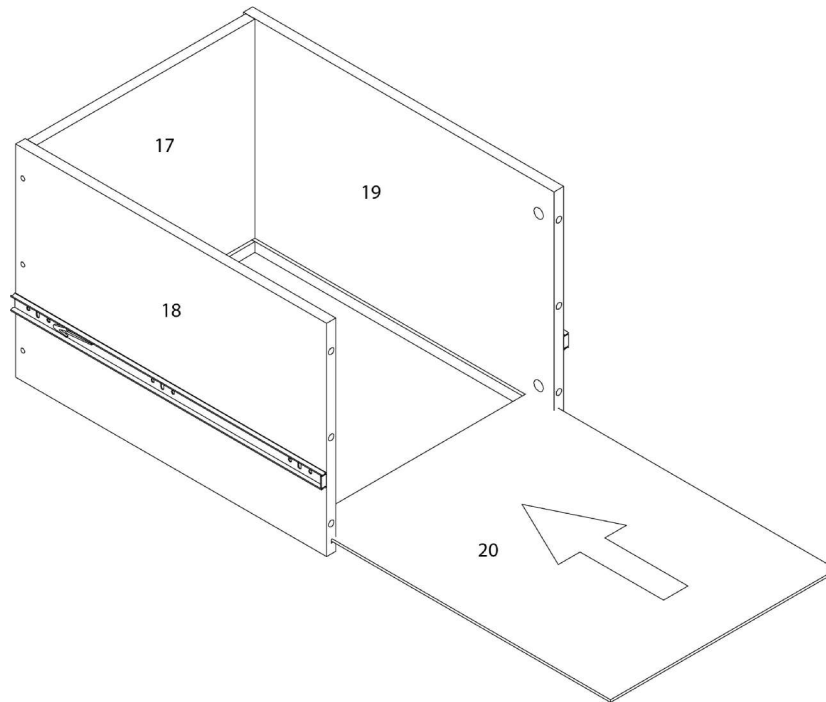
ÉTAPE / STEP 11



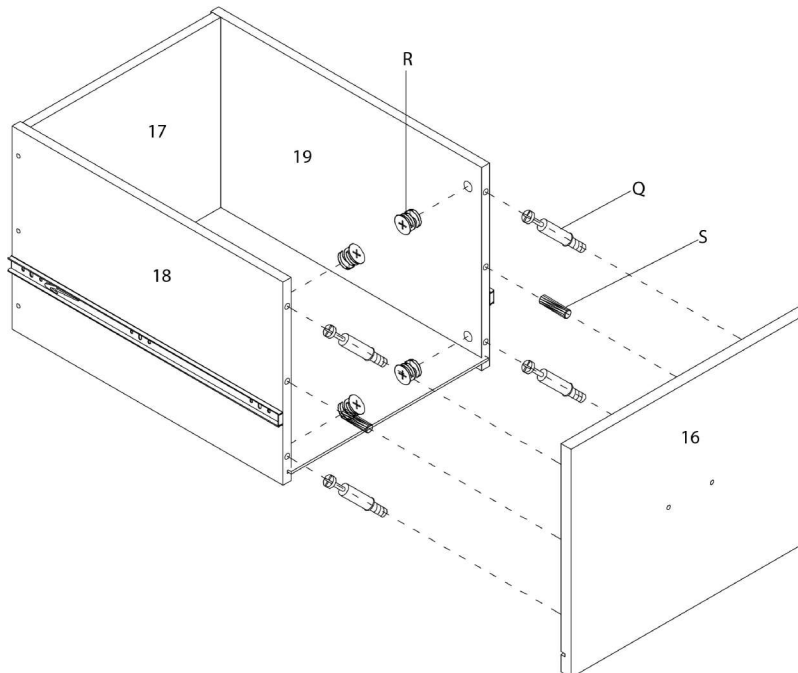
ÉTAPE / STEP 12



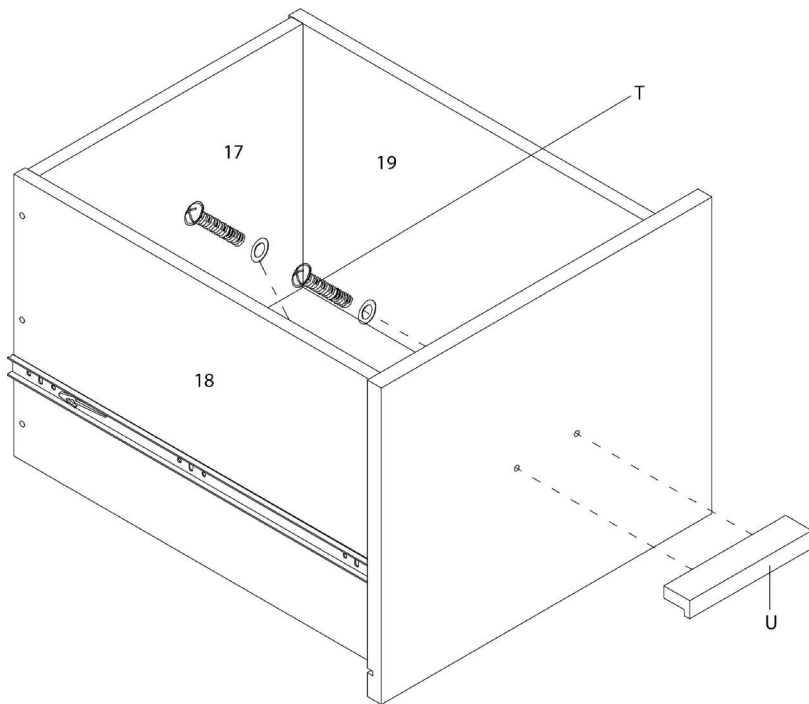
ÉTAPE / STEP 13



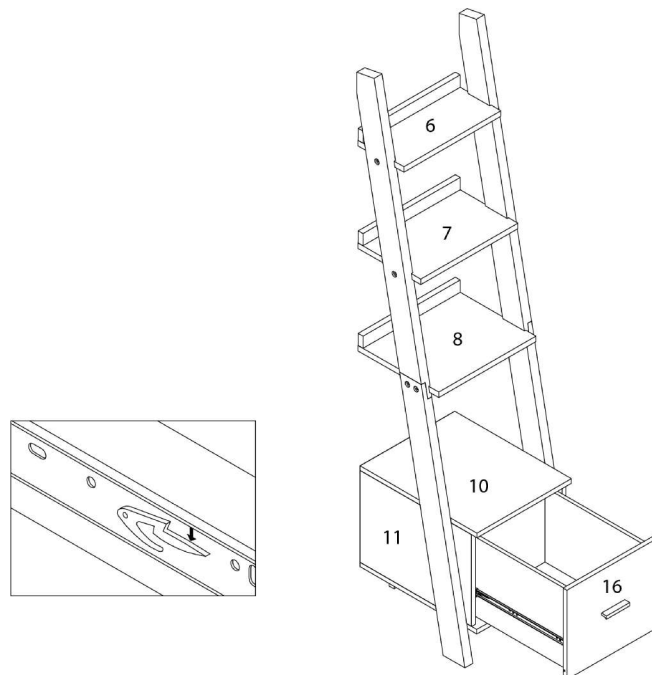
ÉTAPE / STEP 14



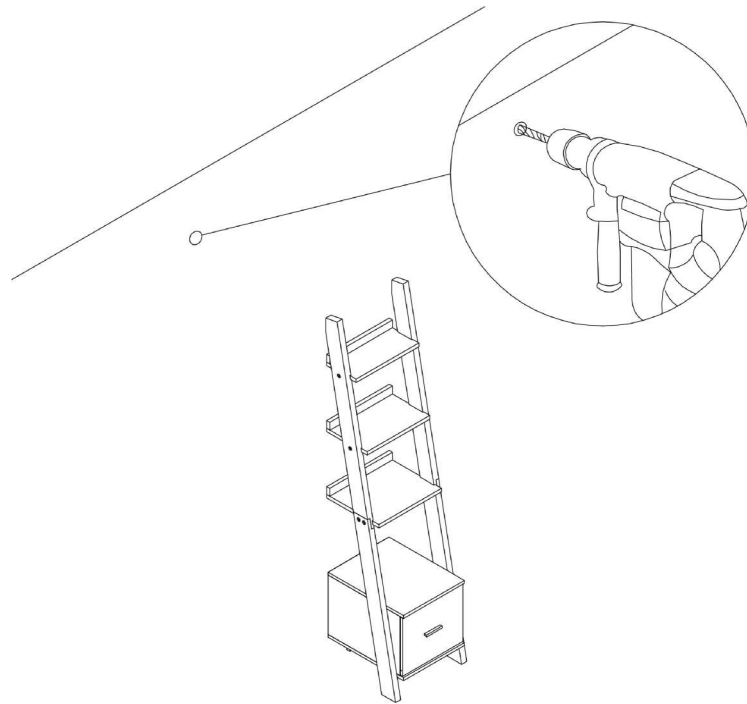
ÉTAPE / STEP 15



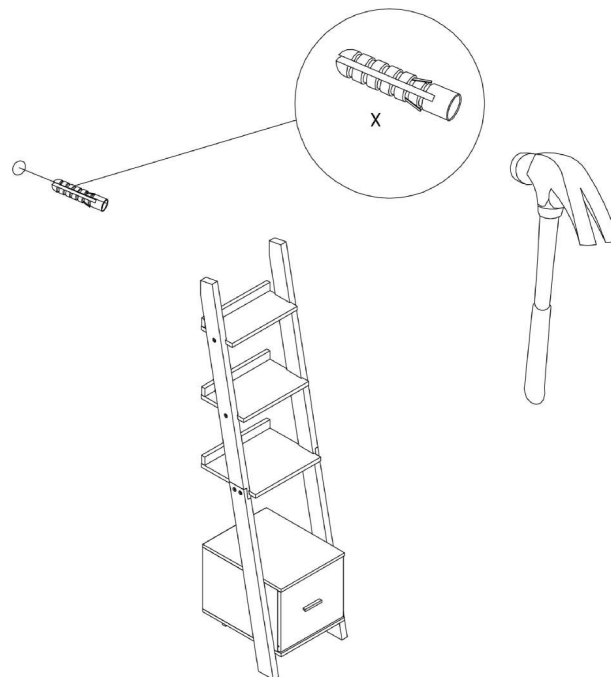
ÉTAPE / STEP 16



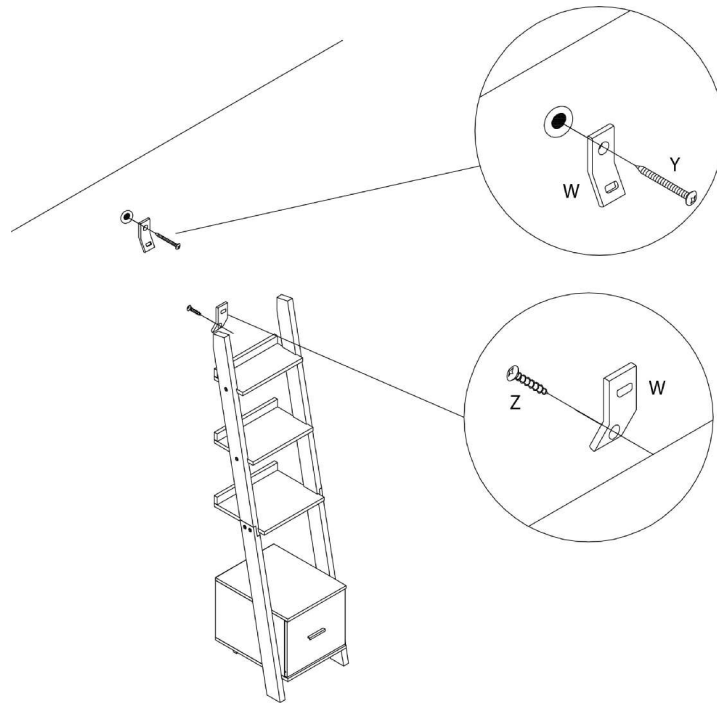
ÉTAPE / STEP 17



ÉTAPE / STEP 18



ÉTAPE / STEP 19



ÉTAPE / STEP 20

