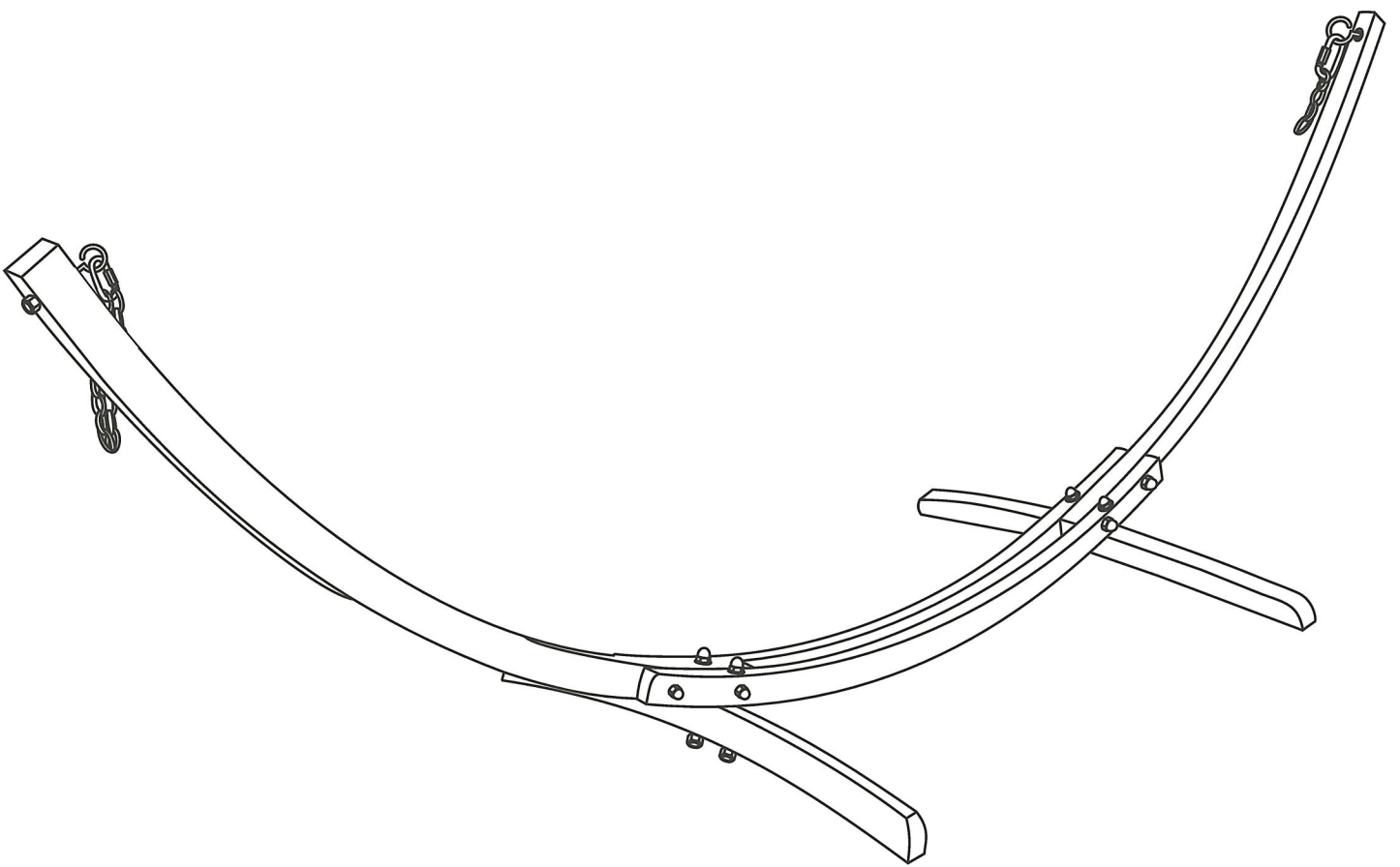


# Wooden Ark Hammock Stand



**SUNDEYZ LIFESTYLE**

[sales@sundeyz.com](mailto:sales@sundeyz.com)

# EN - Safety and Care Advice

---

## **Safety:**

Do not exceed maximum load 150Kg

Stands are for hanging hammocks only

Stands are for Adults use only, children should only use under supervision of adults

Stands are not toys, not suitable for use as playing or sports equipment

Stands are for domestic use only

Assemble stands by Adults only

Assemble stands as per assembly instructions

Attach hammocks to the stands as per assembly instructions

Always place the stands on solid and even ground

Do not use stands near open fires

Please ensure there are no sharp, hard or pointy objects within a meter of the stand or below the lying / sitting area

The lying or sitting height should not be above 40-50cm from the floor.

Do not alter the construction of the stands

## **Warning: danger of injury!**

If rocking, jumping or swinging in the hammock

--This can tip over the stand frames or bearing elements.

--This may cause dynamic overload on the stand frames or bearing elements which may be then damaged.

As the result, the stands may no longer have the necessary stability as originally

-- The users may fall out of the hammock and get injured.

## **Care**

Sundeyz Hammock Stands are made from solid Mango Wood, selected for its properties of strength and suitability for outdoor settings together with great sustainability credentials.

All of our furniture are ready for use out of the box without the need to apply chemicals, lacquers and oils. It is all finished in our factory with a 3 coat lacquer for weather resistance.

Outdoor furniture is exposed to the elements, birds and insects and will need cleaning from time to time.

We recommend that you don't need abrasives or jet washers but mix a mild soap like dish detergent with warm water, wash by hand and then thoroughly rinse with clean water. A soft bristle brush helps get into cracks and in-between woven materials. Follow up with a soft absorbent towel to dry.

The logo for Sundeyz Lifestyle features the brand name in a bold, sans-serif font, centered within a thin, light-colored arch that resembles a hammock or a simple bridge.

**SUNDEYZ LIFESTYLE**

sales@sundeyz.com

# FR - Conseils de sécurité et d'entretien

---

## Sécurité:

Ne dépassez pas la charge maximale de 150 kg

Les supports sont uniquement destinés aux hamacs suspendus

Les supports sont réservés aux adultes, les enfants ne doivent l'utiliser que sous la surveillance d'adultes.

Les supports ne sont pas des jouets et ne conviennent pas pour être utilisés comme équipements de jeu ou de sport.

Les supports sont destinés à un usage domestique uniquement

Assembler les stands par des adultes uniquement

Assembler les supports selon les instructions de montage

Fixez les hamacs aux supports conformément aux instructions de montage

Placez toujours les supports sur un sol solide et plan

N'utilisez pas de supports à proximité de feux ouverts

Veillez vous assurer qu'il n'y a pas d'objets pointus, durs ou pointus à moins d'un mètre du support ou sous la zone de couchage/assise.

La hauteur de couchage ou d'assise ne doit pas dépasser 40 à 50 cm du sol.

Ne pas modifier la construction des stands

### **Attention : risque de blessure !**

Si vous vous balancez, sautez ou vous balancez dans le hamac

--Cela pourrait renverser les cadres du support ou les éléments porteurs.

--Cela peut provoquer une surcharge dynamique sur les cadres du support ou sur les éléments porteurs qui pourraient alors être endommagés. En conséquence, les tribunes pourraient ne plus avoir la stabilité nécessaire comme à l'origine.

-- Les utilisateurs pourraient tomber du hamac et se blesser.

## Se soucier

Les supports de hamac SundeYZ sont fabriqués à partir de bois de manguier massif, sélectionné pour ses propriétés de résistance et d'adéquation aux environnements extérieurs ainsi que pour ses grandes références en matière de durabilité.

Tous nos meubles sont prêts à l'emploi sans qu'il soit nécessaire d'appliquer des produits chimiques, des laques et des huiles. Tout est fini dans notre usine avec une laque à 3 couches pour la résistance aux intempéries.

Les meubles d'extérieur sont exposés aux éléments, aux oiseaux et aux insectes et devront être nettoyés de temps en temps.

Nous vous recommandons de ne pas avoir besoin d'abrasifs ni de nettoyeurs à jet, mais de mélanger un savon doux comme du détergent à vaisselle avec de l'eau tiède, de laver à la main puis de rincer abondamment à l'eau claire. Une brosse à poils doux aide à pénétrer dans les fissures et entre les matériaux tissés. Poursuivez avec une serviette douce et absorbante pour sécher.



SUNDEYZ LIFESTYLE

sales@sundeYZ.com

# DE - Sicherheits- und Pflegehinweise

---

## **Sicherheit:**

Überschreiten Sie nicht die maximale Belastung von 150 kg

Ständer dienen nur zum Aufhängen von Hängematten

Die Ständer sind nur für Erwachsene bestimmt, Kinder sollten sie nur unter Aufsicht von Erwachsenen benutzen

Ständer sind kein Spielzeug und nicht als Spiel- oder Sportgerät geeignet

Die Stände sind nur für den häuslichen Gebrauch bestimmt

Stände nur für Erwachsene aufbauen

Montieren Sie die Ständer gemäß der Montageanleitung

Befestigen Sie die Hängematten gemäß der Montageanleitung an den Ständern

Stellen Sie die Ständer immer auf einen festen und ebenen Untergrund

Benutzen Sie keine Ständer in der Nähe von offenem Feuer

Bitte achten Sie darauf, dass sich im Umkreis von einem Meter um den Stand bzw. unterhalb der Liege-/Sitzfläche keine scharfen, harten oder spitzen Gegenstände befinden

Die Liege- oder Sitzhöhe sollte nicht über 40-50 cm über dem Boden liegen.

Verändern Sie die Konstruktion der Stände nicht

## **Achtung: Verletzungsgefahr!**

Ob beim Schaukeln, Springen oder Schaukeln in der Hängematte

--Ständerrahmen oder Tragelemente können dadurch umkippen.

--Dies kann zu einer dynamischen Überlastung der Standrahmen oder Tragelemente führen und diese beschädigen. Dadurch kann es sein, dass die Ständer nicht mehr die nötige Stabilität wie ursprünglich haben

-- Der Benutzer könnte aus der Hängematte fallen und sich verletzen.

## **Pflege**

Sundayz-Hängemattenständer bestehen aus massivem Mangoholz, das aufgrund seiner Festigkeitseigenschaften und Eignung für den Außenbereich sowie seiner hervorragenden Nachhaltigkeitseigenschaften ausgewählt wurde.

Alle unsere Möbel sind sofort einsatzbereit, ohne dass Chemikalien, Lacke und Öle aufgetragen werden müssen. Alles wird in unserer Fabrik mit einem 3-Schicht-Lack für Witterungsbeständigkeit versehen.

Gartenmöbel sind der Witterung, Vögeln und Insekten ausgesetzt und müssen von Zeit zu Zeit gereinigt werden.

Wir empfehlen, dass Sie keine Scheuermittel oder Hochdruckreiniger benötigen, sondern eine milde Seife wie Geschirrspülmittel mit warmem Wasser mischen, von Hand waschen und anschließend gründlich mit klarem Wasser nachspülen. Eine Bürste mit weichen Borsten hilft dabei, in Ritzen und zwischen gewebten Materialien vorzudringen. Anschließend mit einem weichen, saugfähigen Handtuch trocknen.



SUNDEYZ LIFESTYLE

sales@sundayz.com

# ES - Consejos de seguridad y cuidado

---

## Seguridad:

No sobrepasar la carga máxima de 150Kg

Los soportes son sólo para hamacas colgantes

Los soportes son para uso exclusivo de adultos, los niños sólo deben utilizarlos bajo la supervisión de adultos

Los soportes no son juguetes, no son adecuados para jugar o como equipamiento deportivo

Los soportes son sólo para uso doméstico

Los soportes sólo deben ser montados por adultos

Montar los soportes siguiendo las instrucciones de montaje

Fije las hamacas a los soportes siguiendo las instrucciones de montaje.

Coloque siempre los soportes sobre suelo firme y llano

No utilice los soportes cerca de fuegos abiertos

Asegúrese de que no haya objetos afilados, duros o puntiagudos a menos de un metro del soporte o debajo de la zona para tumbarse o sentarse.

La altura para tumbarse o sentarse no debe ser superior a 40-50 cm del suelo.

No modifique la construcción de los soportes

Advertencia: ¡peligro de lesiones!

Si se balancea, salta o se balancea en la hamaca

--Puede volcar el armazón del soporte o los elementos de apoyo.

--Esto puede provocar una sobrecarga dinámica en el armazón del soporte o en los elementos de apoyo, que pueden resultar dañados. Como consecuencia, los soportes pueden dejar de tener la estabilidad necesaria, ya que originalmente

-- Los usuarios pueden caerse de la hamaca y lesionarse.

## Cuidados

Los soportes para hamacas SundeYZ están fabricados con madera maciza de mango, seleccionada por sus propiedades de resistencia e idoneidad para exteriores, además de por sus credenciales de sostenibilidad.

Todos nuestros muebles están listos para su uso nada más sacarlos de la caja, sin necesidad de aplicar productos químicos, lacas ni aceites. Todo se acaba en nuestra fábrica con una laca de 3 capas para resistir a la intemperie.

Los muebles de exterior están expuestos a la intemperie, a pájaros e insectos y necesitarán limpieza de vez en cuando.

Le recomendamos que no utilice abrasivos ni limpiadores de chorro, sino que mezcle un jabón suave, como detergente para vajilla, con agua tibia, lave a mano y aclare a fondo con agua limpia. Un cepillo de cerdas suaves ayuda a entrar en las grietas y entre los materiales tejidos. A continuación, seca con una toalla suave y absorbente.



SUNDEYZ LIFESTYLE

sales@sundeYZ.com

# IT - Consigli per la sicurezza e la cura

---

## **Sicurezza:**

Non superare il carico massimo di 150Kg

La struttura serve solo per appendere le amache

La struttura e' riservata esclusivamente per l'uso degli adulti, i bambini possono solo utilizzarla sotto la supervisione di un adulto

La struttura non e' un giocattolo, non e' adatta all'uso come attrezzatura da gioco

La struttura e' solo per uso domestico

L'assemblaggio della struttura è solo per adulti

Assemblare la struttura secondo le istruzioni di montaggio

Aggancia l'amaca alla struttura seguendo le istruzioni di montaggio

Posizionare sempre la struttura su un terreno solido e piano

Non posizionare la struttura vicino a fuochi aperti

Si prega assicurarsi che non vi siano oggetti taglienti, duri o appuntiti nel raggio di un metro dalla struttura o sotto la zona di sdraio o seduta

L'altezza da sdraiato o da seduto non deve essere superiore a 40-50 cm dal pavimento.

Non alterare la costruzione della struttura

## **Attenzione: pericolo di lesioni!**

Se si sballotta o salta sull'amaca:

--Può causare il ribaltamento della struttura o degli elementi portanti.

--Potrebbe causare un sovraccarico dinamico sulla struttura di supporto o sugli elementi portanti che potrebbero danneggiarsi. Di conseguenza la struttura potrebbe non avere più la stabilità necessaria

-- L'utente potrebbe cadere dall'amaca farsi male o ferirsi.

## **Avvertenza per la cura:**

I supporti per amache SundeYZ sono realizzati in legno massello di mango, selezionato per le sue proprietà di resistenza e idoneità per ambienti esterni insieme a grandi credenziali di sostenibilità.

Tutti i nostri mobili sono pronti per l'uso senza la necessità di applicare prodotti chimici, lacche e oli. È tutto rifinito nella nostra fabbrica con una vernice a 3 strati per resistere agli agenti atmosferici.

I mobili da esterno sono esposti agli agenti atmosferici, agli uccelli e agli insetti e necessitano di essere puliti di tanto in tanto.

Vi consigliamo di non usare abrasivi o idropulitori ma di mescolare un sapone delicato come un detersivo per piatti con acqua tiepida, lavare a mano e quindi risciacquare accuratamente con acqua pulita. Una spazzola a setole morbide aiuta a penetrare nelle fessure e nei materiali intrecciati. Proseguire con un asciugamano morbido e assorbente per asciugare.

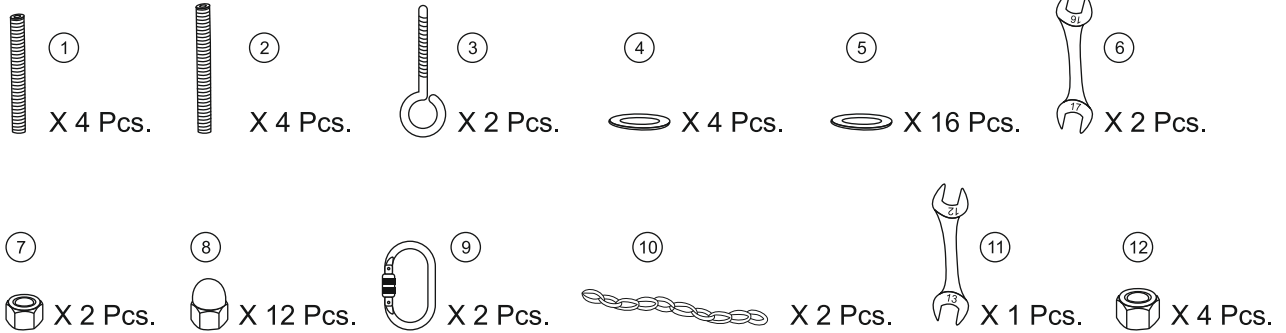
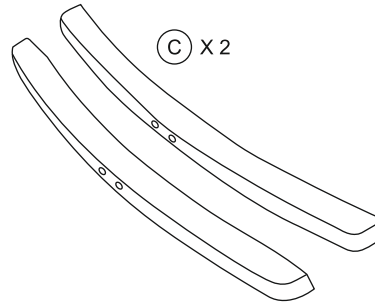
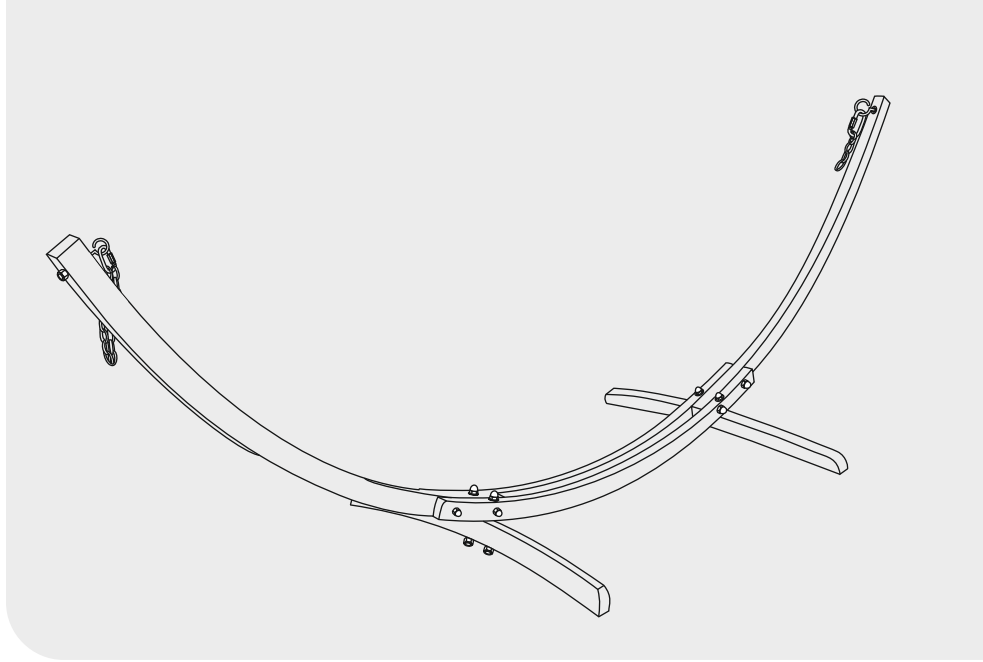
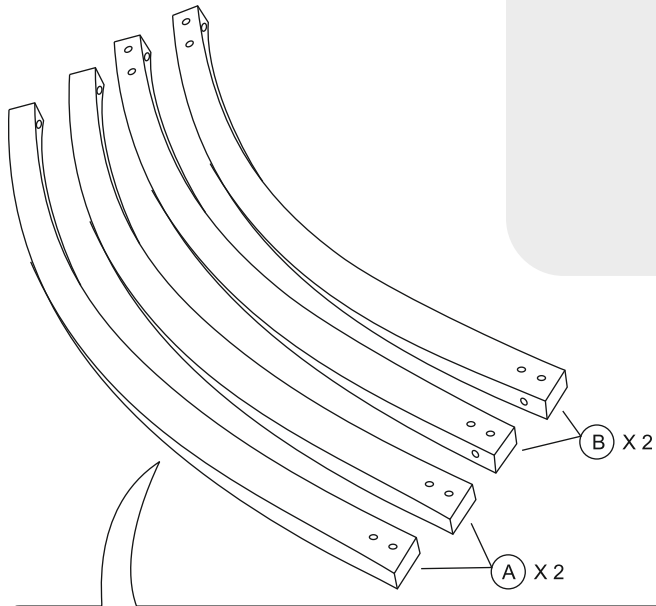


SUNDEYZ LIFESTYLE

sales@sundeYZ.com

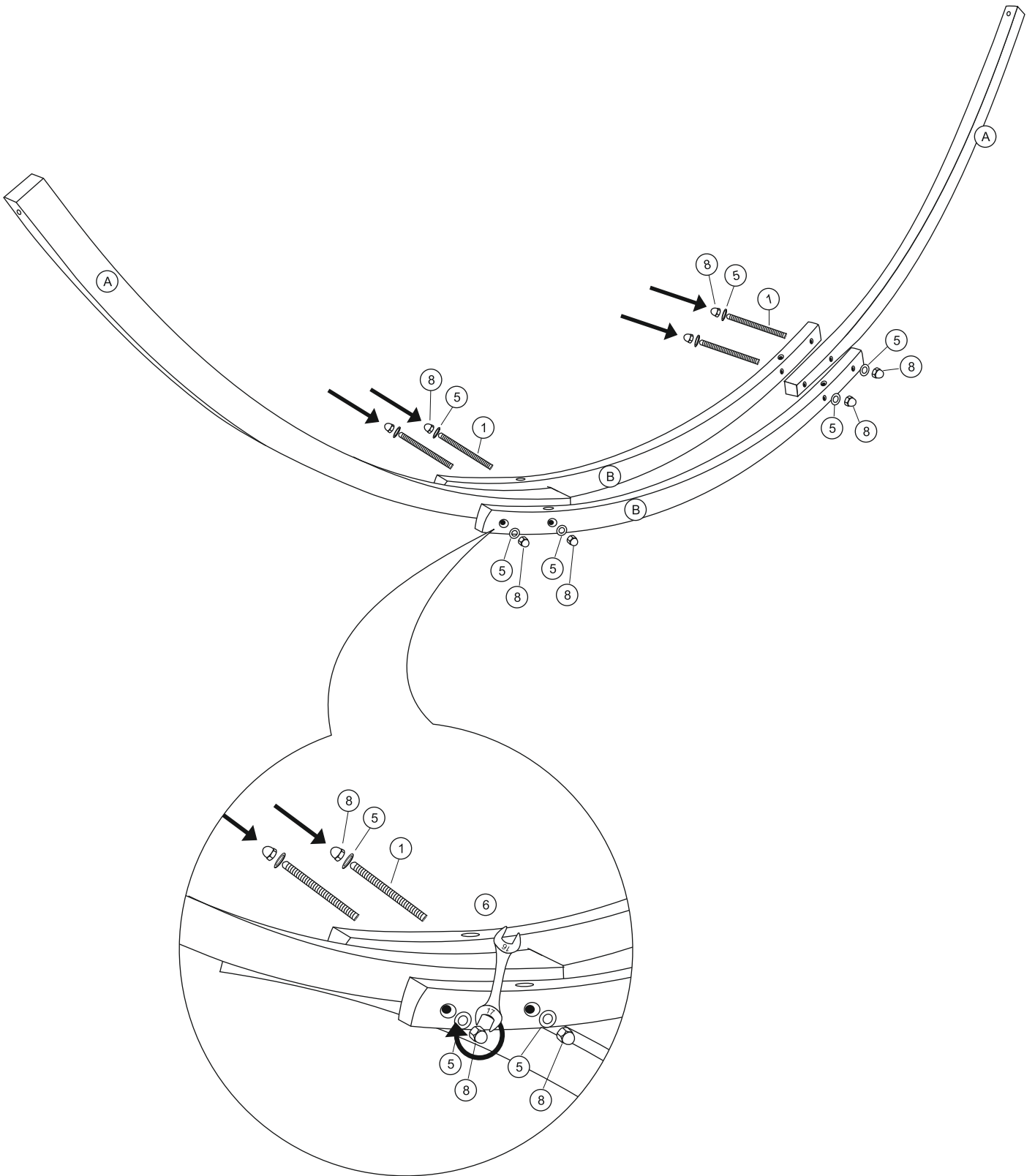
# Installation Guide

## Wooden Ark Hammock Stand

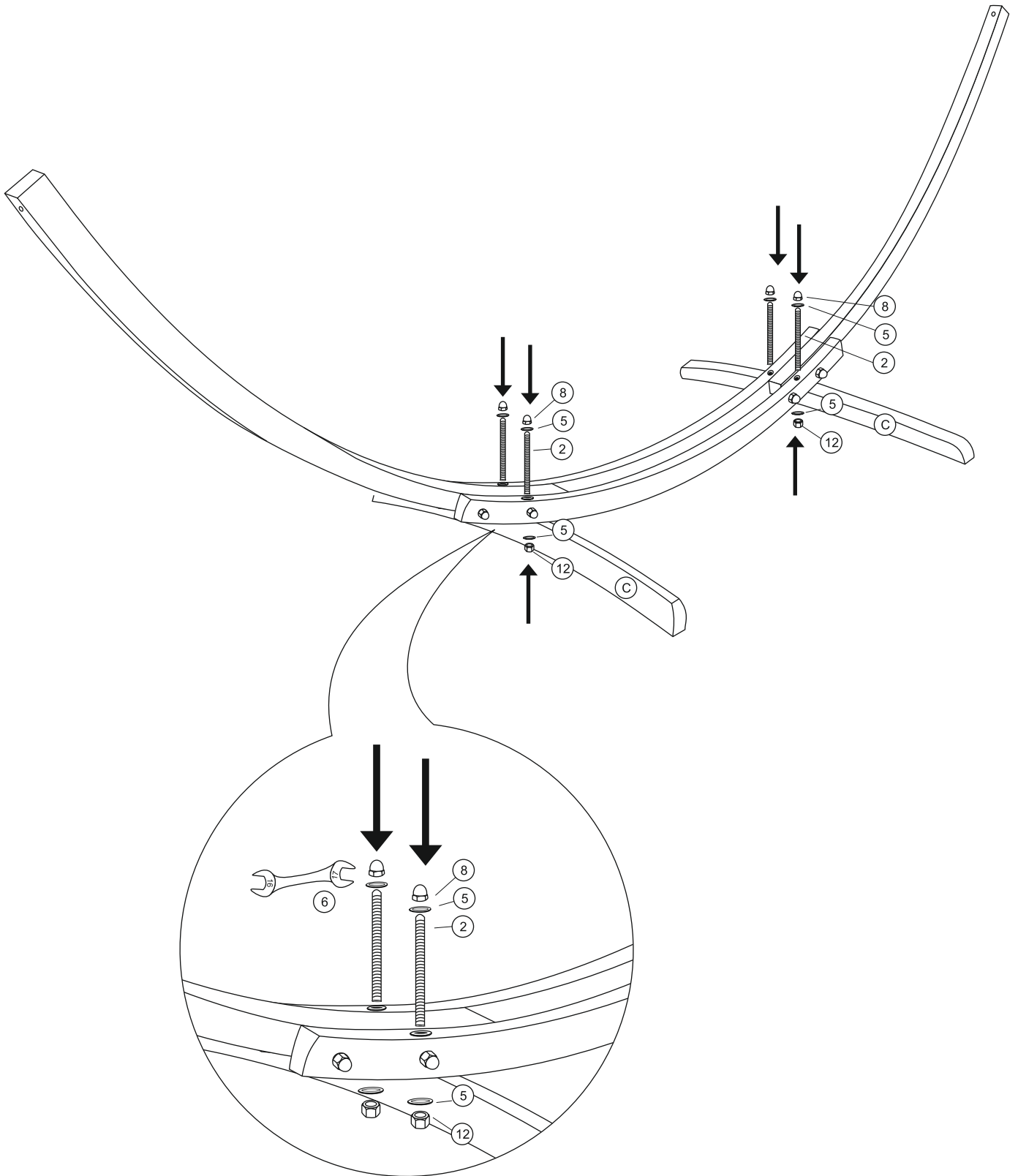


S.N.	DESCRIPTION	SIZE	QTY
1	BOLT	M10 X 5.5"	4 PC
2	BOLT	M10 X 6"	4 PC
3	EYE BOLT	M8 X 3"	2 PC
4	WASHER	M8	4 PC
5	WASHER	M10	16 PC
6	KEY	17 NO	2 PC
7	LOCK NUT	M8	2 PC
8	DOM NUT	M10	12 PC
9	CARBINER	M6 X 5"	2 PC
10	CHAIN	M5 X 16"	2 PC
11	KEY	13 NO	1 PC
12	LOCK NUT	M10	4 PC

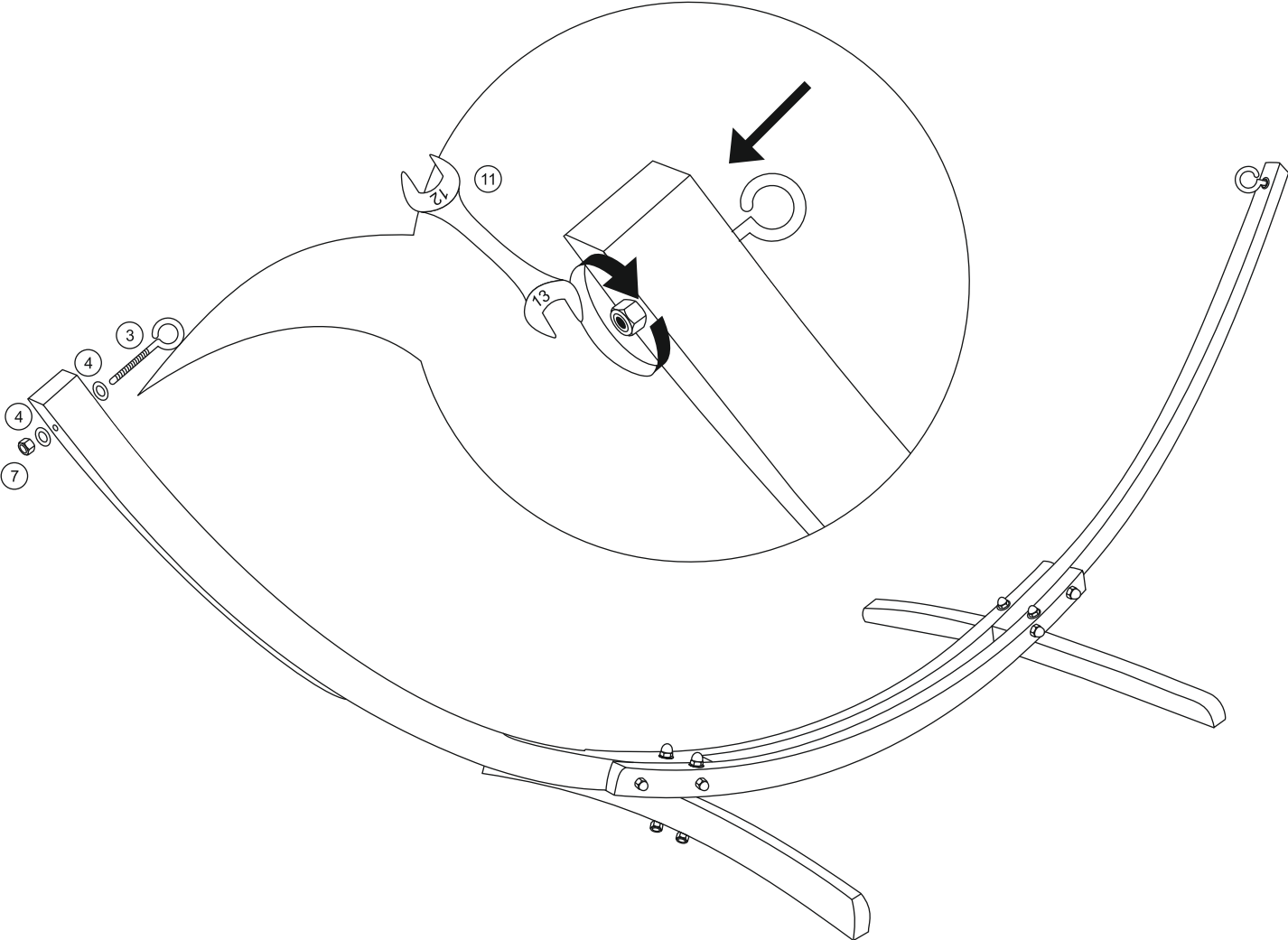
# Step 1



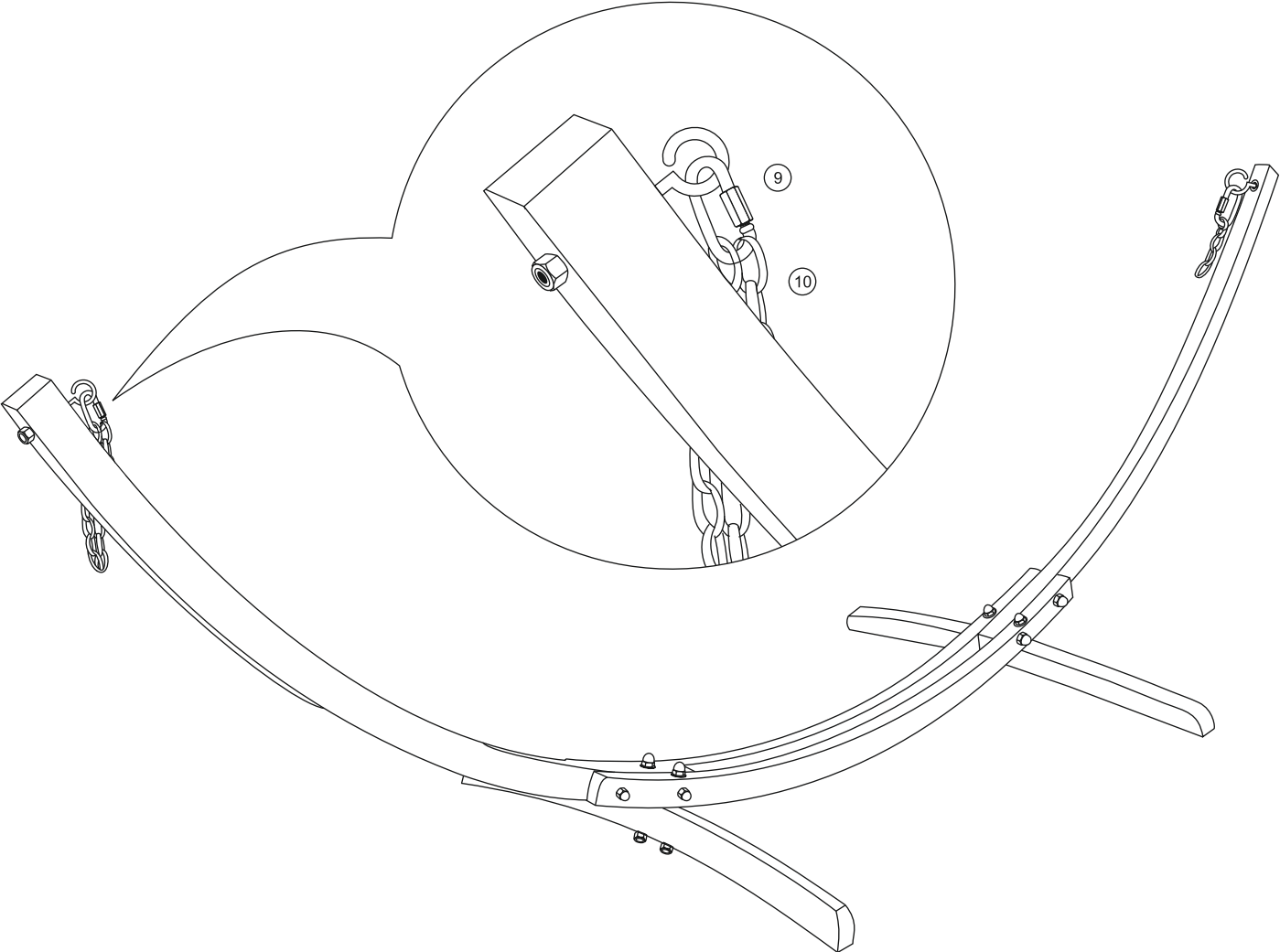
# Step 2



Step 3



Step 4



Step 5

