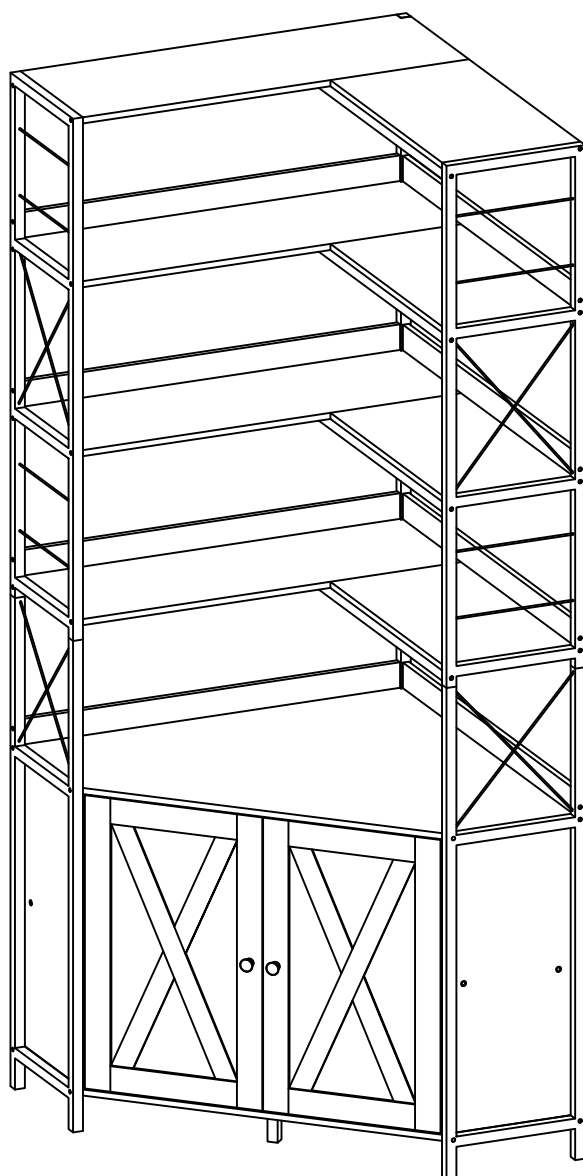




# Installation Instruction



# EN

## 1. PRECAUTIONS

When moving furniture, do not drag, always lift.

Check all fixings regularly to ensure that they are not loose and retighten if necessary.

Handle or move furniture with care, as carelessness may cause damage or injury.

Furniture can be dangerous if not installed correctly.

No liability will be assumed for damage or injury caused by improper installation or assembly.

Keep these instructions for future reference.

## 2. CARE AND MAINTENANCE

Dust regularly with a clean, soft, dry cloth.

Do not use any abrasive or acidic products. Never use cleaning solvents.

For professional cleaning only.

## 3. WARNING

(1) Use the provided wall mount.

(2) Never allow children to climb or hang on drawers, doors or shelves.

(3) Place the heaviest items in the drawers or shelves below.

(4) Do not place a television or other heavy objects on top of this product unless it is specifically designed to accommodate.

(5) Do not open more than one drawer at a time.

Accessory devices come with your product; however, you need to find the right fixtures for your wall type. If in doubt, consult a qualified professional.

Always make sure that the wall you are drilling into is free of hidden electrical wires, water pipes, and gas pipes.

(6) This product contains small parts. Keep all small parts out of reach of children. If swallowed or inhaled, these small parts can be fatal.

(7) Keep plastic bags out of reach of children to avoid potential hazards such as suffocation.

## 4. INSTALLATION GUIDE

Assembly is to be performed by competent adults only.

During assembly, children should stay away from the product as there may be a risk of injury.

Do not use this item if any parts are missing or damaged.

# DE

## 1. HINWEISE

Ziehen Sie beim Bewegen von Möbeln nicht daran, sondern heben Sie sie immer an.  
Überprüfen Sie regelmäßig alle Befestigungen auf Lockerheit und ziehen Sie diese gegebenenfalls nach.

Seien Sie beim Umgang mit oder beim Bewegen von Möbeln vorsichtig, da Unachtsamkeit zu Schäden oder Verletzungen führen kann.

Möbel können gefährlich sein, wenn sie nicht richtig installiert werden.

Für Schäden oder Verletzungen, die durch unsachgemäße Installation oder Montage entstehen, wird keine Haftung übernommen.

Bewahren Sie diese Anweisungen zum späteren Nachschlagen auf.

## 2. PFLEGE UND WARTUNG

Stauben Sie regelmäßig mit einem sauberen, weichen und trockenen Tuch ab.

Verwenden Sie keine Scheuermittel oder säurehaltigen Produkte. Verwenden Sie keine Reinigungslösungsmittel.

Nur für die professionelle Reinigung.

## 3. WARNUNG

(1) Verwenden Sie die mitgelieferte Wandhalterung.

(2) Erlauben Sie Kindern niemals, auf Schubladen, Türen oder Regale zu klettern oder sich daran festzuhalten.

(3) Platzieren Sie die schwersten Gegenstände in unteren Schubladen oder auf Regalen.

(4) Stellen Sie keinen Fernseher oder schwere Gegenstände auf die Oberseite dieses Produkts, es sei denn, es ist speziell dafür konzipiert, solche Lasten aufzunehmen.

(5) Öffnen Sie nicht mehr als eine Schublade gleichzeitig.

Die Befestigungsvorrichtung ist im Lieferumfang Ihres Produkts enthalten. Sie müssen jedoch die passende Halterung für Ihren Wandtyp finden. Im Zweifelsfall wenden Sie sich an einen qualifizierten Fachmann.

Stellen Sie immer sicher, dass in der Wand, in die Sie bohren, keine versteckten Strom-, Wasser- und Gasleitungen vorhanden sind.

(6) Dieses Produkt enthält Kleinteile. Bewahren Sie alle Kleinteile außerhalb der Reichweite von Kindern auf. Diese Kleinteile können beim Verschlucken oder Einatmen tödlich sein.

(7) Bewahren Sie Plastiktüten außerhalb der Reichweite von Kindern auf, um mögliche Gefahren wie Erstickung zu vermeiden.

## 4. INSTALLATIONSANLEITUNG

Die Montage darf nur von fachkundigen Erwachsenen durchgeführt werden.

Kinder sollten während der Montage vom Produkt ferngehalten werden, da Verletzungsgefahr besteht.

Verwenden Sie diesen Artikel nicht, wenn Teile fehlen oder beschädigt sind.

## 1. PRÉCAUTIONS

Lorsque vous déplacez des meubles, ne les traînez pas, soulevez-les toujours.

Vérifiez régulièrement toutes les fixations pour vous assurer qu'elles ne se sont pas desserrées et resserrez-les si nécessaire.

Soyez prudent lorsque vous manipulez ou déplacez des meubles, car une négligence peut entraîner des dommages ou des blessures.

Les meubles peuvent être dangereux s'ils ne sont pas installés correctement.

Aucune responsabilité ne sera assumée pour les dommages ou blessures résultant d'une installation ou d'un assemblage incorrect.

Conservez ces instructions pour référence ultérieure.

## 2. ENTRETIEN ET MAINTENANCE

Dépoussiérer régulièrement avec un chiffon propre, doux et sec.

N'utilisez pas de produits abrasifs ou acides. N'utilisez pas de solvants de nettoyage.

Pour nettoyage professionnel uniquement.

## 3. AVERTISSEMENT

(1) Utilisez le support mural fourni.

(2) Ne laissez jamais les enfants grimper ou s'accrocher aux tiroirs, aux portes ou aux étagères.

(3) Placez les articles les plus lourds dans les tiroirs inférieurs ou sur des étagères.

(4) Ne placez pas de téléviseur ou d'autres objets lourds sur ce produit, à moins qu'ils ne soient spécifiquement conçus pour les accueillir.

(5) N'ouvrez pas plus d'un tiroir à la fois.

L'équipement de fixation est fourni avec votre produit ; Cependant, vous devrez trouver le luminaire approprié à votre type de mur. En cas de doute, consultez un professionnel qualifié.

Assurez-vous toujours que le mur dans lequel vous percez est exempt de fils électriques, de conduites d'eau et de conduites de gaz cachés.

(6) Ce produit contient de petites pièces. Gardez toutes les petites pièces hors de portée des enfants. Ces petites pièces peuvent être mortelles en cas d'ingestion ou d'inhalation.

(7) Conservez les sacs en plastique hors de portée des enfants pour éviter tout risque d'étouffement.

## 4. GUIDE D'INSTALLATION

L'assemblage doit être effectué uniquement par des adultes compétents.

Les enfants doivent être tenus à l'écart du produit pendant le montage car il existe un risque de blessure.

N'utilisez pas cet article si des pièces sont manquantes ou endommagées.

# IT

## 1. PRECAUZIONI

Non trascinare i mobili durante lo spostamento, ma sollevarli sempre.

Controllare regolarmente tutti i fissaggi per verificare che non vi siano allentamenti e serrare nuovamente se necessario.

Maneggiare o spostare i mobili con cautela, poiché la disattenzione può causare danni o lesioni. I mobili possono essere pericolosi se non installati correttamente.

Non ci si assume alcuna responsabilità per danni o lesioni causati da un'installazione o un montaggio non corretti.

Conservare queste istruzioni per riferimenti futuri.

## 2. CURA E MANUTENZIONE

Spolverare regolarmente con un panno pulito, morbido e asciutto.

Non utilizzare prodotti abrasivi o acidi. Non utilizzare solventi per la pulizia.

Solo pulizia professionale.

## 3. ATTENZIONE

(1) Utilizzare il dispositivo di montaggio a parete in dotazione.

(2) Non permettere mai ai bambini di arrampicarsi o appendersi ai cassetti, alle porte o ai ripiani.

(3) Collocare gli oggetti più pesanti nei cassetti o nei ripiani sottostanti.

(4) Non collocare televisori o altri oggetti pesanti sopra questo prodotto, a meno che non siano specificamente progettati per sostenerli.

(5) Non aprire più di un cassetto alla volta.

Gli accessori vengono forniti con il prodotto; tuttavia, è necessario trovare i dispositivi adeguati al tipo di parete. In caso di dubbi, consultare un professionista qualificato.

Assicurarsi sempre che la parete da forare sia priva di fili nascosti, tubi dell'acqua e del gas.

(6) Questo prodotto contiene piccole parti. Tenere tutte le piccole parti fuori dalla portata dei bambini. Se ingerite o inalate, queste piccole parti possono essere letali.

(7) Conservare i sacchetti di plastica lontano dalla portata dei bambini per evitare pericoli come il soffocamento.

## 4. ISTRUZIONI PER L'INSTALLAZIONE

Il montaggio deve essere eseguito solo da un adulto competente.

I bambini devono essere tenuti lontani dal prodotto durante l'assemblaggio, poiché potrebbe esserci il rischio di lesioni.

Non utilizzare il prodotto se alcune parti sono mancanti o danneggiate.

# ES

## 1. PRECAUCIONES

No arrastre al mover los muebles, levántelos siempre.

Compruebe regularmente todos los elementos de fijación para asegurarse de que no están flojos y vuelva a apretarlos si es necesario.

Manipule o mueva los muebles con cuidado, ya que un descuido puede causar daños o lesiones.

Los muebles pueden ser peligrosos si no se instalan correctamente.

No se aceptará ninguna responsabilidad por daños o lesiones causados por una instalación o montaje inadecuados.

Conserve estas instrucciones para futuras consultas.

## 2. CUIDADO Y MANTENIMIENTO

Limpie regularmente el polvo con un paño limpio, suave y seco.

No utilice productos abrasivos ni ácidos. No utilice disolventes de limpieza.

Limpieza profesional únicamente.

## 3. ADVERTENCIA

(1) Utilice el dispositivo de fijación mural suministrado.

(2) Nunca permita que los niños trepen o se cuelguen de los cajones, puertas o estantes.

(3) Coloque los objetos más pesados en los cajones o estantes inferiores.

(4) No coloque televisores u otros objetos pesados encima de este producto a menos que estén específicamente diseñados para sostenerlos.

(5) No abra más de un cajón a la vez.

El equipo accesorio viene con su producto; sin embargo, usted necesitará encontrar los accesorios apropiados para su tipo de pared. En caso de duda, consulte a un profesional cualificado.

Asegúrese siempre de que la pared que va a perforar está libre de cables ocultos, tuberías de agua y tuberías de gas.

(6) Este producto contiene piezas pequeñas. Mantenga todas las piezas pequeñas fuera del alcance de los niños. Si se tragan o inhalan, estas piezas pequeñas pueden ser mortales.

(7) Guarde las bolsas de plástico fuera del alcance de los niños para evitar riesgos como asfixia.

## 4. INSTRUCCIONES DE MONTAJE

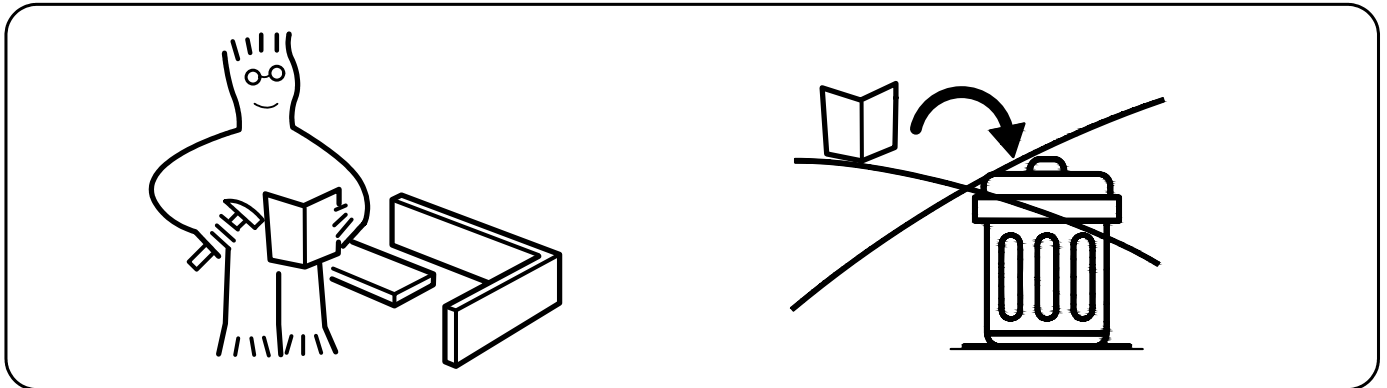
El montaje sólo debe ser realizado por un adulto competente.

Los niños deben mantenerse alejados del producto durante el montaje, ya que puede haber riesgo de lesiones.

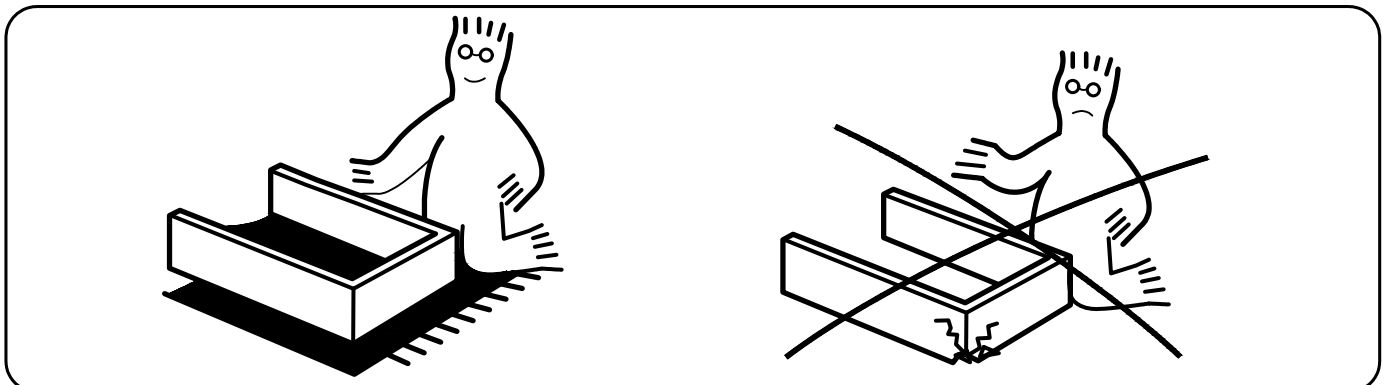
No utilice este artículo si falta alguna pieza o está dañado.

# NOTICE

EN: IMPORTANT, RETAIN FOR FUTURE REFERENCE: READ CAREFULLY  
DE: WICHTIG, FÜR SPÄTERE NACHSCHLAGE AUFBEWAHREN: SORGFÄLTIG LESEN  
FR: IMPORTANTE, GUARDAR PARA REFERENCIA FUTURA: LIRE ATTENTAMENTE  
IT: IMPORTANTE, CONSERVARE PER RIFERIMENTI FUTURI: LEGGERE ATTENTAMENTE  
ES: IMPORTANTE, À CONSERVER POUR RÉFÉRENCE FUTURE : LIRE ATTENTIVEMENT



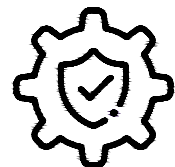
EN: Assemble on a flat, clean and soft surface.  
DE: Auf einer flachen, sauberen und weichen Oberfläche zusammenbauen.  
FR: Assembler sur une surface plate, propre et douce.  
IT: Assemblare su una superficie piatta, pulita e morbida.  
ES: Ensamblar sobre una superficie plana, limpia y suave.



EN: Professional installation is highly recommended.  
DE: Eine professionelle Installation wird dringend empfohlen.  
FR: Une installation professionnelle est fortement recommandée.  
IT: Si raccomanda vivamente l'installazione professionale.  
ES: Se recomienda altamente la instalación profesional.



EN: Periodically Check That All Components Are Tightly Secured.  
DE: Überprüfen Sie Regelmäßig, Dass Alle Komponenten Fest Gesichert Sind.  
FR: Vérifiez Périodiquement Que Tous Les Composants Sont Bien Fixés.  
IT: Controllare Periodicamente Che Tutti I Componenti Siano Ben Fissati.  
ES: Verifique Periódicamente Que Todos Los Componentes Estén Bien Asegurados.



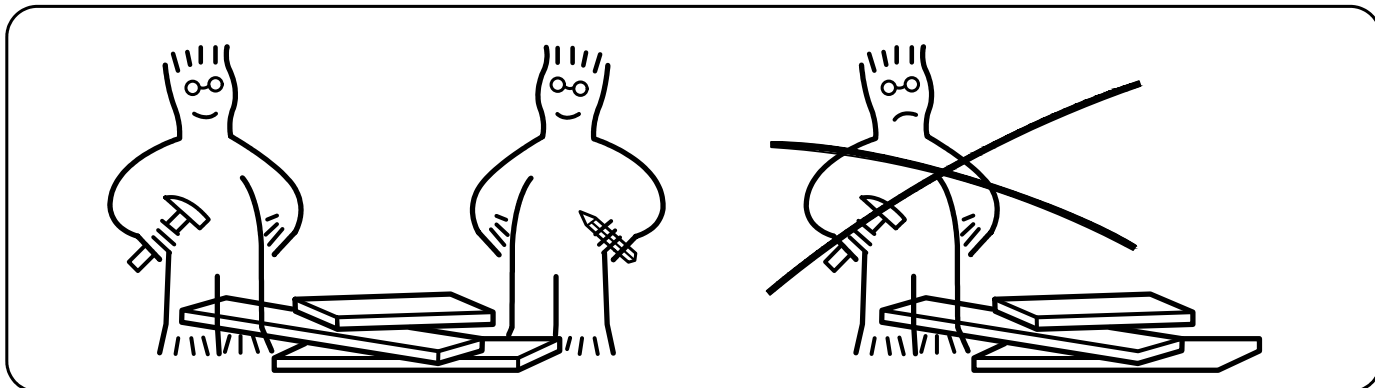
EN: It is recommended that multiple people assemble this product.

DE: Es wird empfohlen, dass mehrere Personen dieses Produkt zusammenbauen.

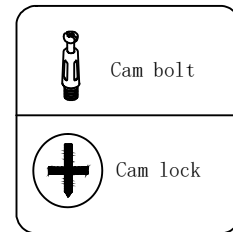
FR: Il est recommandé que plusieurs personnes assemblent ce produit.

IT: Si raccomanda che più persone assemblino questo prodotto.

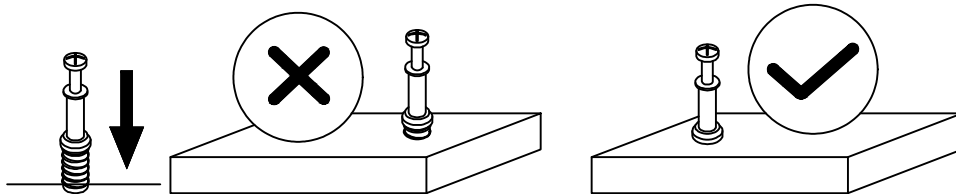
ES: Se recomienda que varias personas ensamblen este producto.



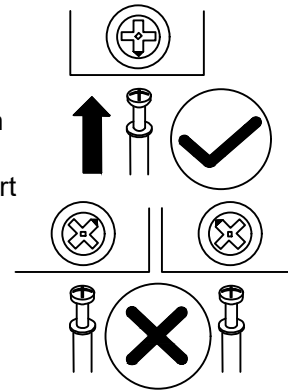
EN: USING CAM LOCK AND **CAM BOLT**  
 DE: VERWENDUNG VON NOCKENSCHL OSS UND **CAM BOLT**  
 FR: UTILISATION DE SERRURE À CAME ET **CAM BOLT**  
 IT: USO DISERRATURA A LEVA E **CAM BOLT**  
 ES: USANDO EL CIERRE DE LEVAY **CAM BOLT**



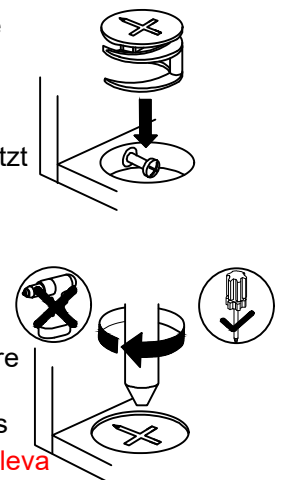
EN: Tighten **cam bolt** until the shoulder is flush with the panel. Do not overtighten or undertighten.  
 DE: Ziehen Sie den **cam bolt** an, bis die Schulter bündig mit der Platte ist. Nicht zu fest oder zu locker anziehen.  
 FR: Serrez le **cam bolt** jusqu'à ce que l'épaulement soit affleurant avec le panneau. Ne serrez pas trop ou trop peu.  
 IT: Stringere il **cam bolt** fino a quando la spalla è a filo con il pannello. Non stringere troppo o troppo poco.  
 ES: Apriete el **cam bolt** hasta que el hombro esté al ras con el panel. No apriete demasiado ni demasiado poco.



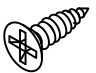
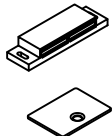

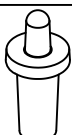

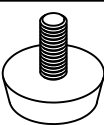
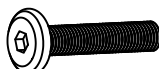
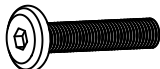





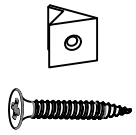
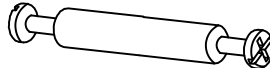

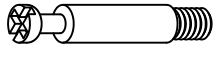
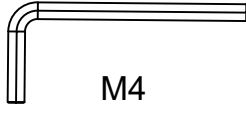

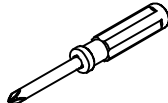

EN: When fitting the cam lock, ensure the starting position is correct before inserting the connecting **cam bolt**.  
 DE: Stellen Sie beim Einbau des nockenschloss sicher, dass die Startposition korrekt ist, bevor Sie den verbindenden **cam bolt** einsetzen.  
 FR: Lors de la pose du serrure à came, assurez-vous que la position de départ est correcte avant d'insérer le **cam bolt** de connexion.  
 IT: Quando si monta il serratura a leva, assicurarsi che la posizione di partenza sia corretta prima di inserire il **cam bolt** di collegame to.  
 ES: Al instalar el cierre de leva, asegúrese de que la posición inicial sea correcta antes de insertar el **cam bolt** de conexión.



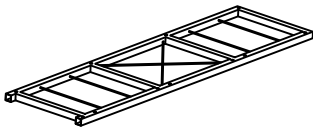
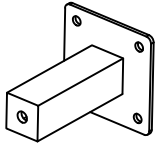
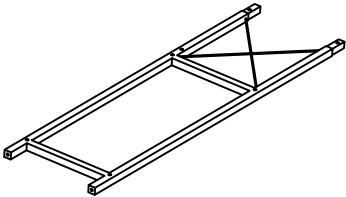
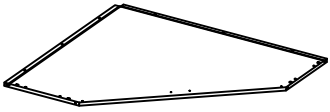
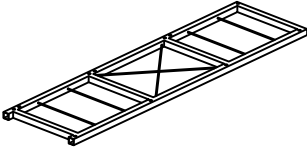
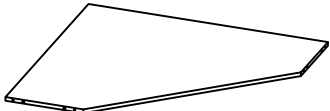
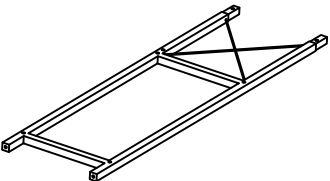

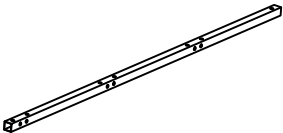
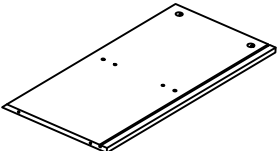
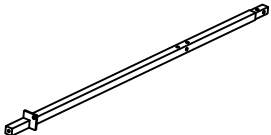
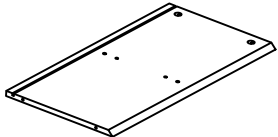
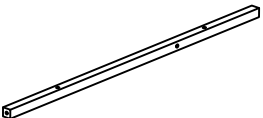
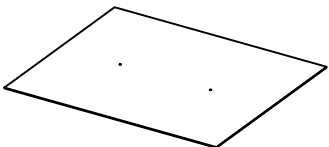
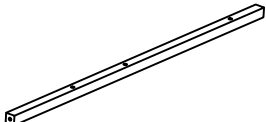
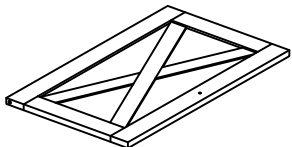
EN: The **cam bolt** head should be in the center of the cam lock when the two panels are joined. The **cam bolt** should be inserted before the **cam lock**. Turn the cam lock clockwise to tighten.  
 DE: Der **Cam Bolt**-Kopf sollte sich in der Mitte des nockenschloss befinden, wenn die beiden Platten verbunden sind. Der **cam bolt** sollte vor dem **nockenschloss** eingesetzt werden. Drehen Sie den nockenschloss im Uhrzeigersinn, um ihn zu befestigen.  
 FR: La tête du **cam bolt** doit être au centre du serrure à cam lorsque les deux panneaux sont assemblés. Le **cam bolt** doit être inséré avant le **serrure à cam**. Tournez le serrure à came dans le sens des aiguilles d'une montre pour le serrer.  
 IT: La testa del **cam bolt** dovrebbe essere al centro del serratura a leva quando i due pannelli sono uniti, il cam bolt deve essere inserito prima del serratura a leva. Ruotare il serratura a leva in senso orario per stringere.  
 ES: La cabeza del **cam bolt** debe estar en el centro del cam lock cuando los dos paneles estén unidos. El **cam bolt** debe insertarse antes del **cierre de leva**. Gire el **cierre de leva** en sentido horario para apretar.



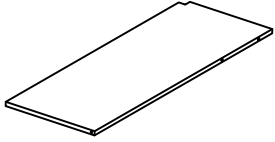
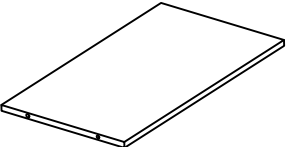
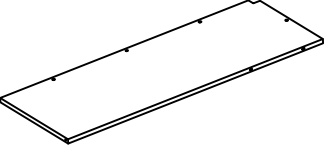
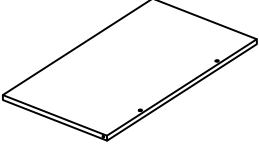
# HARDWARE LIST

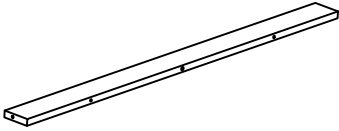
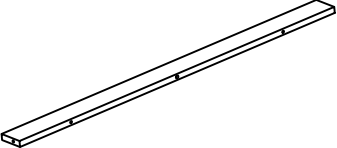
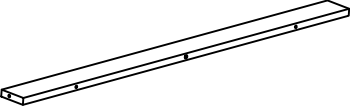
Item no. Nr . N °d article' Articolo No. Artículo No	Reference Image Referenzbild Image de référence Immagine di riferimento Imagen de referencia	Qty Menge Qté. Qtà Cant.	Item no. Nr . N °d article' Articolo No. Artículo No	Reference Image Referenzbild Image de référence Immagine di riferimento Imagen de referencia	Qty Menge Qté. Qtà Cant.
(A)	 M3.5*12mm	4+1 PCS	(L1) (L2)		2PCS 4PCS
(B)	 M3*14mm	4+1 PCS	(M)		4+1 PCS
(C)	 Ø6*30mm	15+2 PCS	(N)		6 PCS
(D)	 M6*28mm	30+2 PCS	(O)	 M6*10mm	1+1 PCS
(E)	 M5*45mm	59+2 PCS	(P1) (P2) (P3)	 M4*50mm	2 sets
(F)	 M5*55mm	6+1 PCS	(Q)	 M4*12mm	4+1 PCS
(G)	 M4*20mm	4+1 PCS	(R1) (R2)	 Ø3*16mm	8 sets
(H)		4+1 PCS	(S)	 Ø20mm	4+1 PCS
(I)	 M6*35mm	4+1 PCS		 M4	1 PCS
(J)		12+2 PCS			1 PCS
(K1) (K2)	 M4*20mm	2 sets			

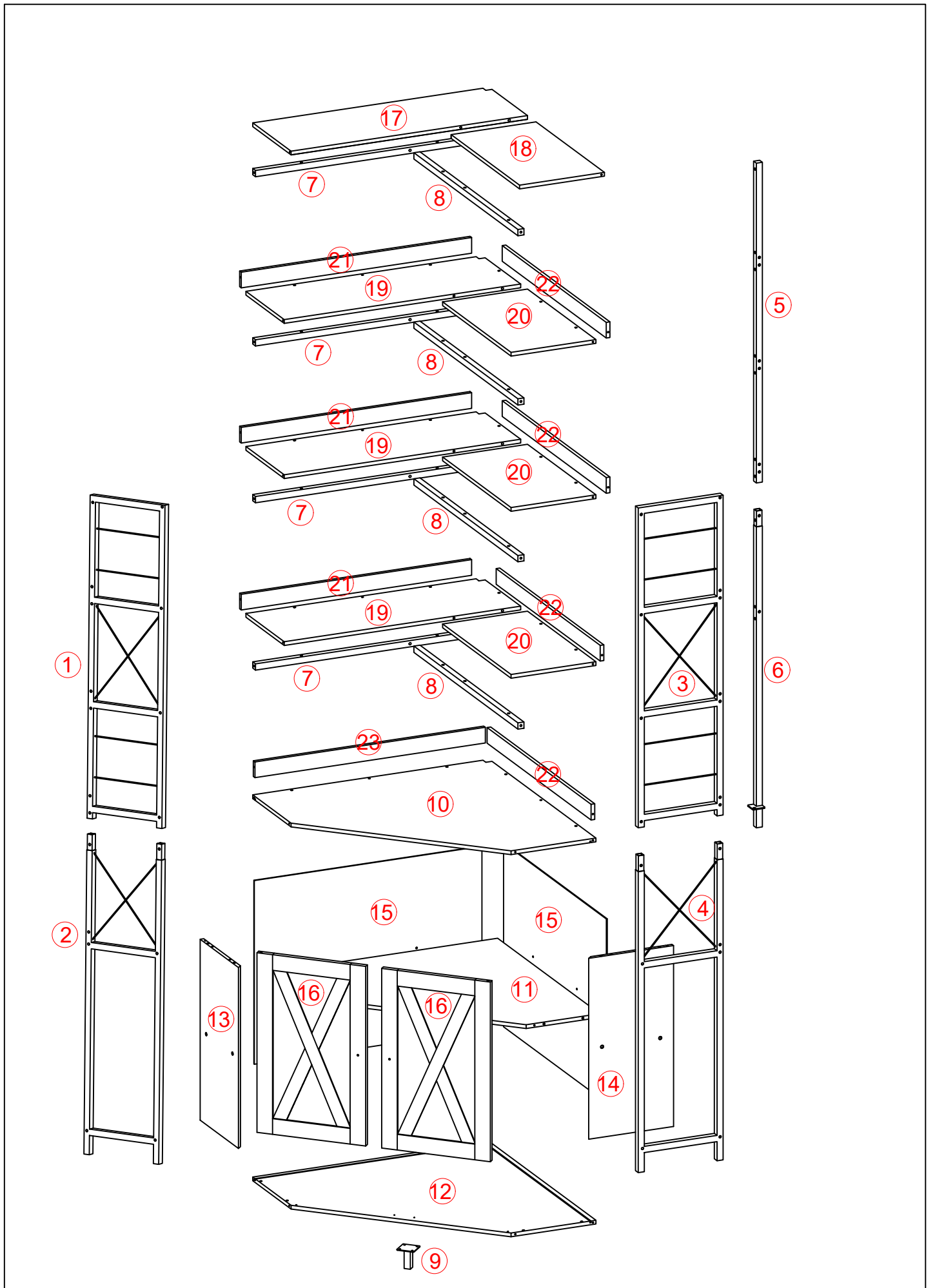
# PART LIST

Item no. Nr . N °d article' Articolo No. Artículo No	Reference Image Referenzbild Image de référence Immagine di riferimento Imagen de referencia	Qty Menge Qté. Qtà Cant.	Item no. Nr . N °d article' Articolo No. Artículo No	Reference Image Referenzbild Image de référence Immagine di riferimento Imagen de referencia	Qty Menge . Qté. Qtà Cant.
①		X 1	⑨		X 1
②		X 1	⑩		X 1
③		X 1	⑪		X 1
④		X 1	⑫		X 1
⑤		X 1	⑬		X 1
⑥		X 1	⑭		X 1
⑦		X 4	⑮		X 2
⑧		X 4	⑯		X 2

# PART LIST

Item no. Nr . N °d article' Articolo No. Artículo No	Reference Image Referenzbild Image de référence Immagine di riferimento Imagen de referencia	Qty Menge Qté. Qtà Cant.
<b>17</b>		<b>X 1</b>
<b>18</b>		<b>X 1</b>
<b>19</b>		<b>X 3</b>
<b>20</b>		<b>X 3</b>

Item no. Nr . N °d article' Articolo No. Artículo No	Reference Image Referenzbild Image de référence Immagine di riferimento Imagen de referencia	Qty Menge Qté. Qtà Cant.
<b>21</b>		<b>X 3</b>
<b>22</b>		<b>X 4</b>
<b>23</b>		<b>X 1</b>





EN: Attention  
DE: Beachten  
FR: Précautions  
IT: Attenzione  
ES: Atención

EN: Please don't tighten the screws completely and go back later for a final tightening of all the screws after pieces are aligned with each other.


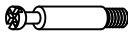

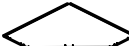


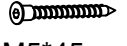
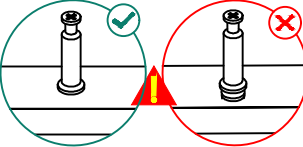
DE: Ziehen Sie die Schrauben nicht ganz fest, sondern erst, wenn die Teile zueinander ausgerichtet sind, und ziehen Sie schließlich alle Schrauben fest.

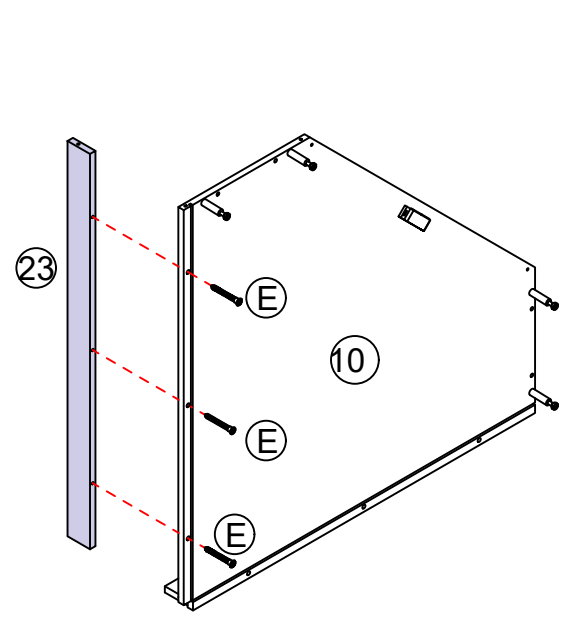
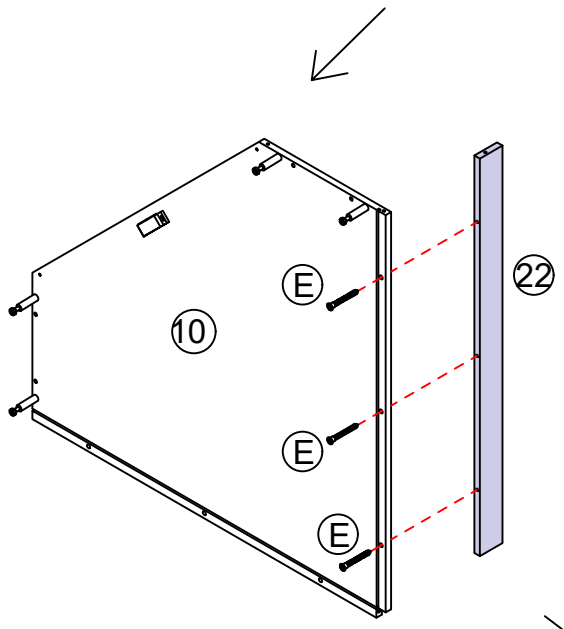
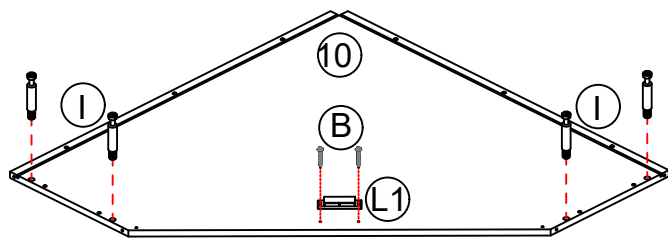
FR: Ne serrez pas les vis complètement, revenez lorsque les pièces sont alignées les unes avec les autres et serrez finalement toutes les vis.

IT: Non serrare completamente le viti, tornare indietro quando le parti sono allineate tra loro e serrare infine tutte le viti.

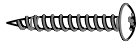
ES: No apriete los tornillos completamente, vuelva cuando las piezas estén alineadas entre sí y apriete finalmente todos los tornillos.

1

 M3*14mm ⓑ 2PCS	 M6*35mm ⓓ 4PCS	 Ⓛ1 1PC	 10 1PC	 22 1PC	 23 1PC
 M5*45mm ⓔ 6PCS					



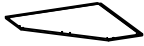
2



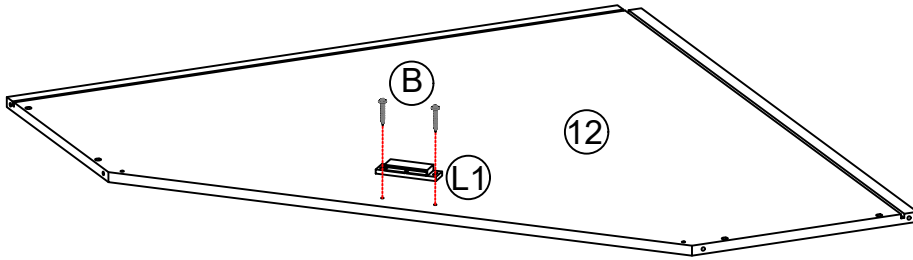
M3\*14mm  
ⓑ 2PCS



Ⓛ1 1PC



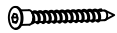
Ⓜ2 1PC



3



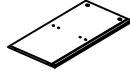
Ø6\*30mm  
Ⓒ 2PCS



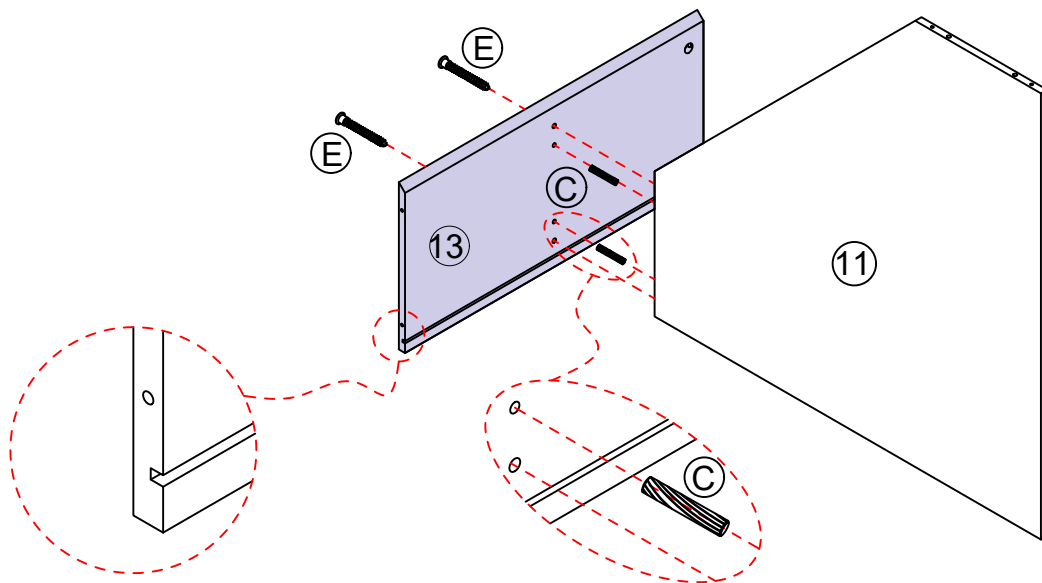
M5\*45mm  
Ⓔ 2PCS



Ⓜ11 1PC



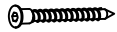
Ⓜ13 1PC



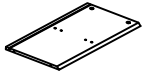
4



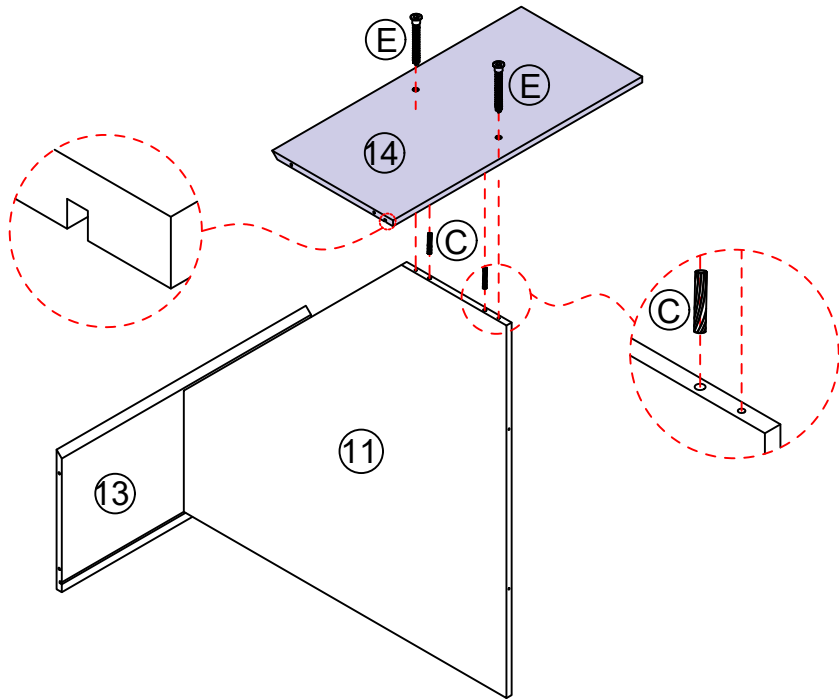
Ø6\*30mm  
C 2PCS



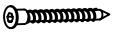
M5\*45mm  
E 2PCS



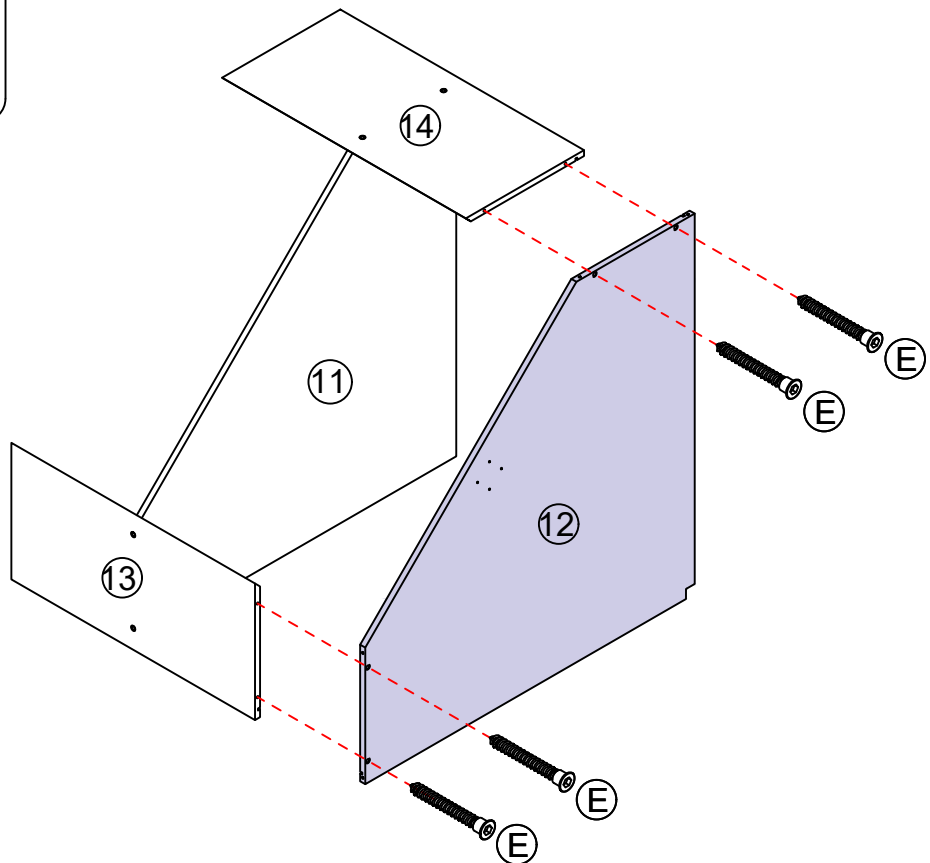
14 1PC



5



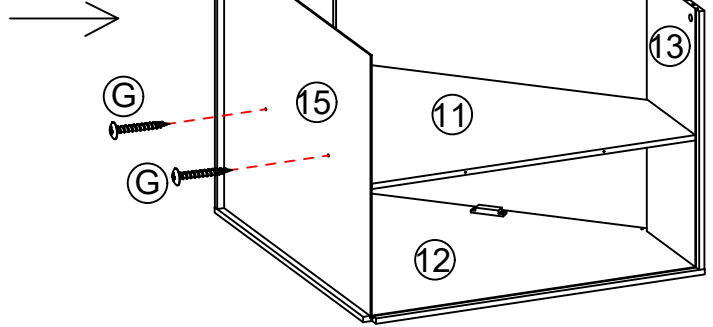
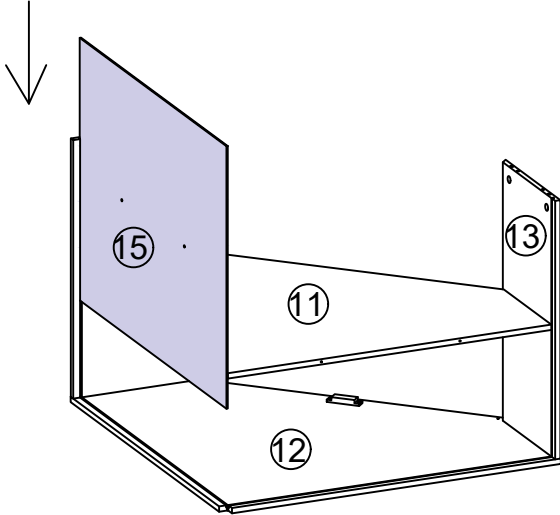
M5\*45mm  
E 4PCS



6

M4\*20mm  
ⓐ 2PCS

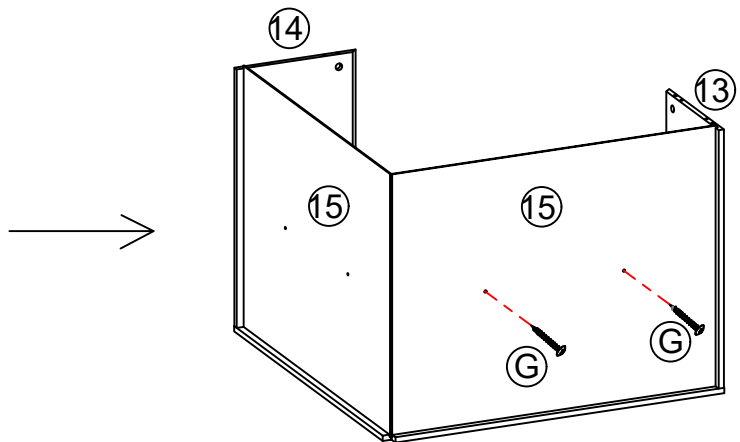
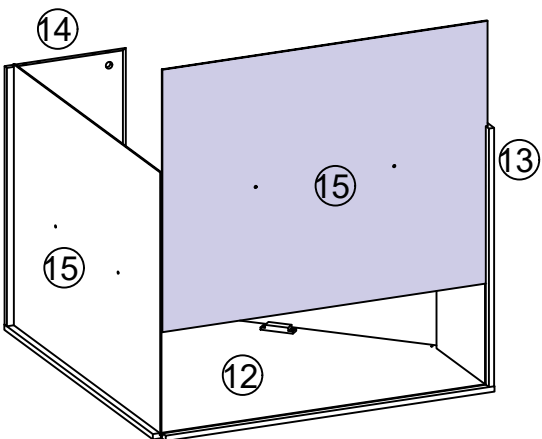
ⓑ 1PC



7

M4\*20mm  
ⓐ 2PCS

ⓑ 1PC

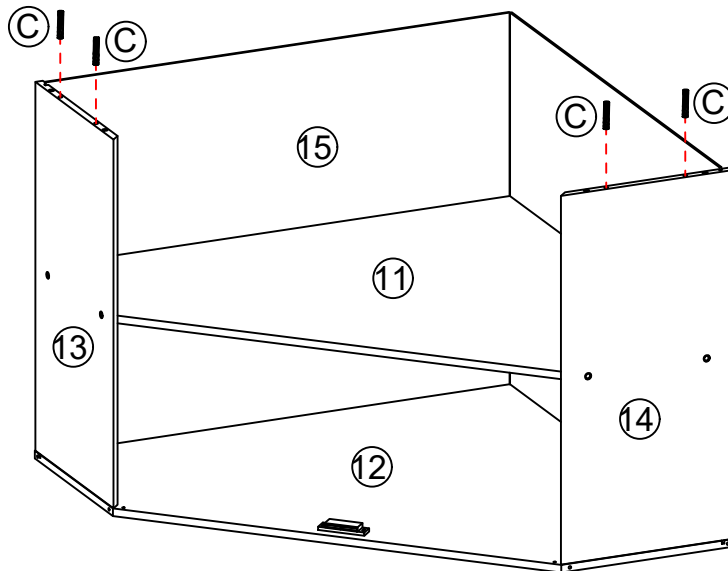


8



Ø6\*30mm

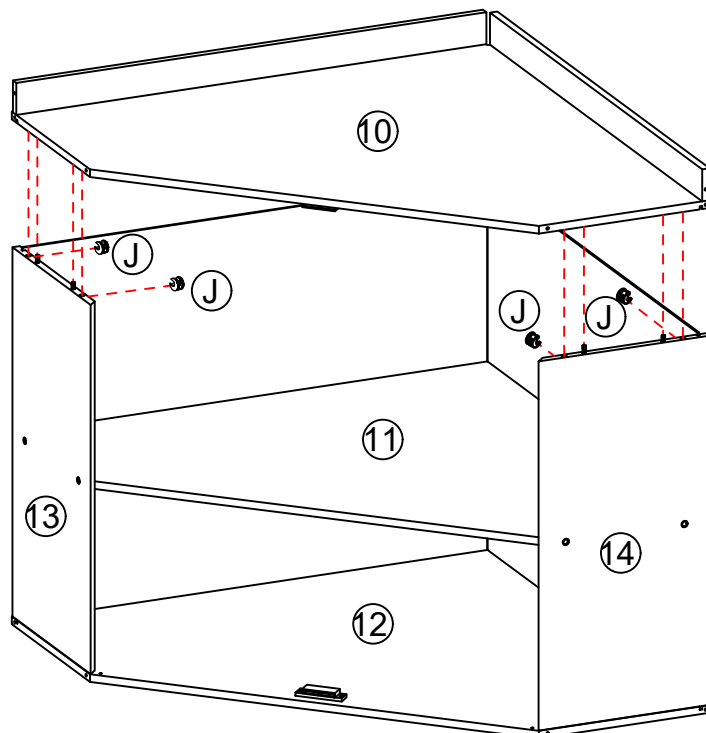
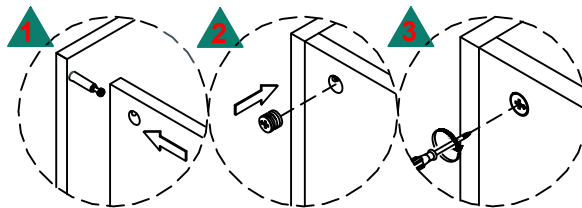
Ⓒ 4PCS



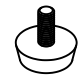
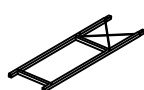


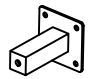
9

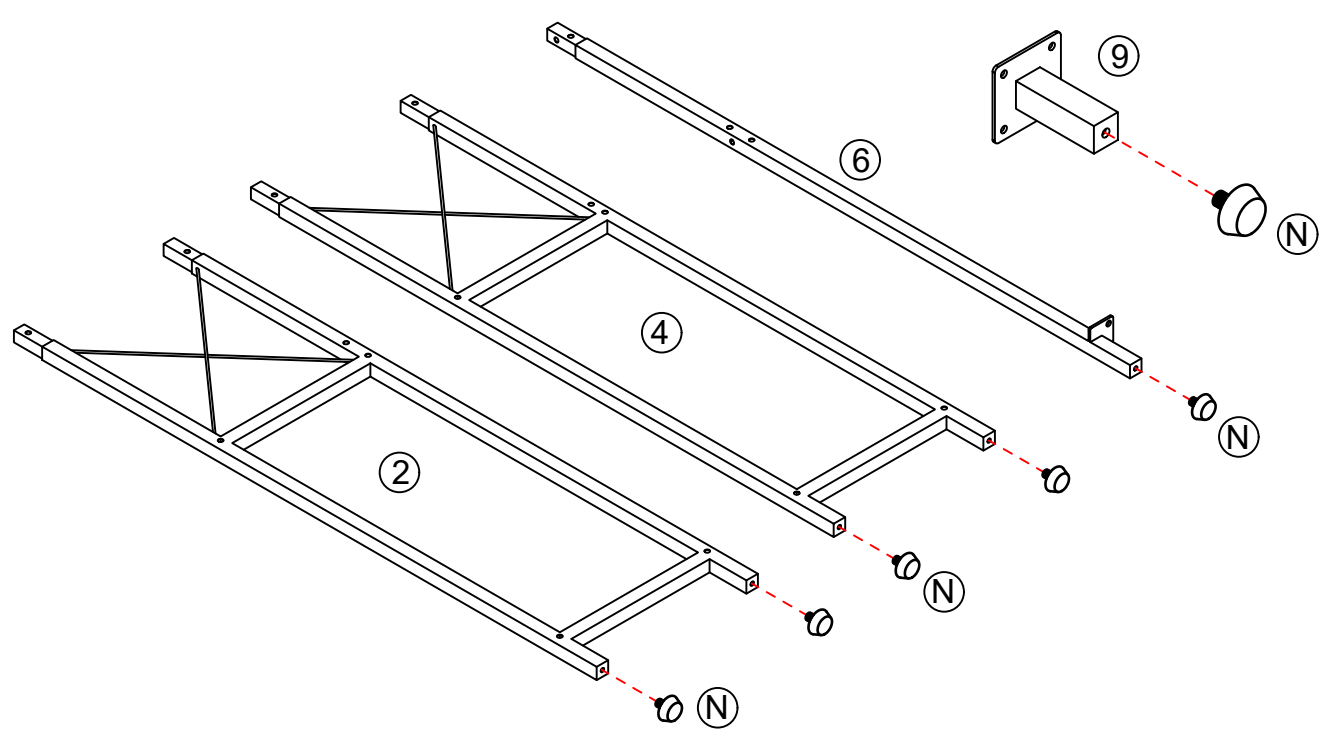


Ⓐ 4PCS




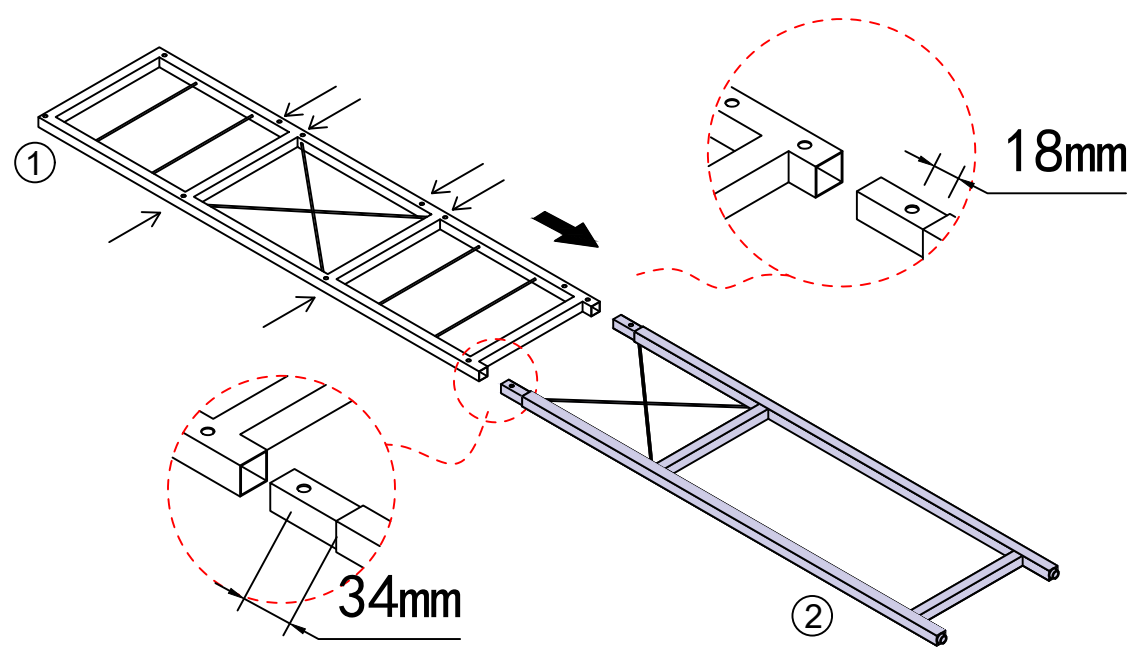
10

-  (N) 6PCS
-  (2) 1PC
-  (4) 1PC
-  (6) 1PC
-  (9) 1PC

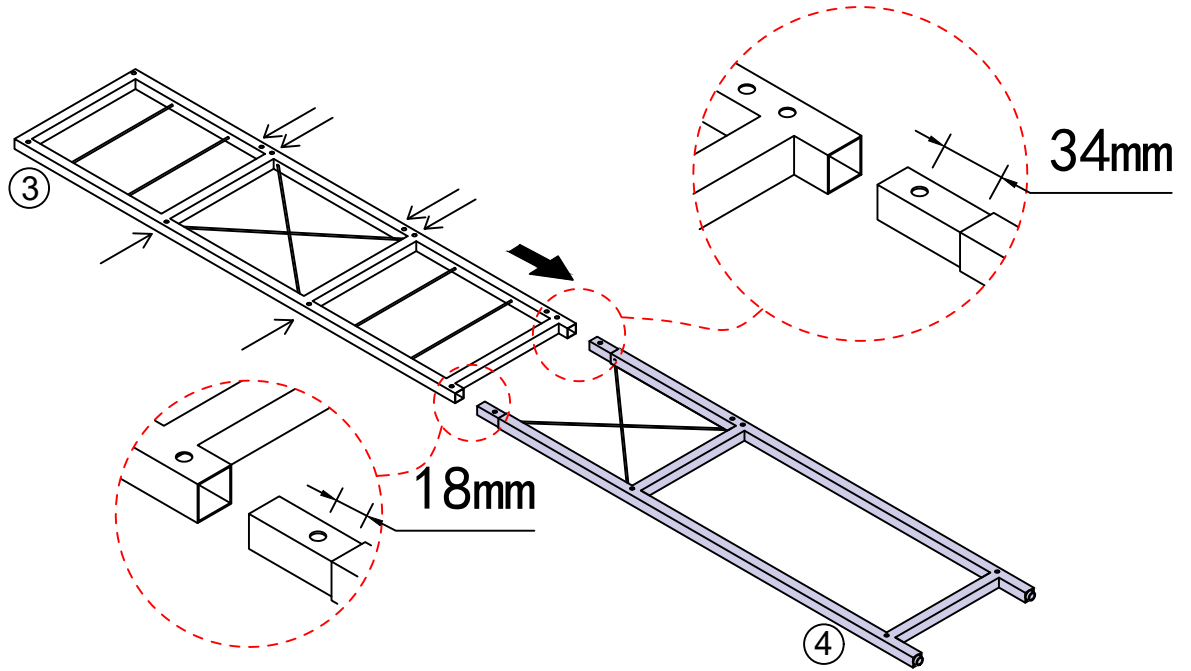
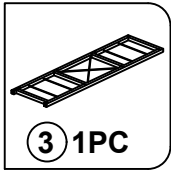


11

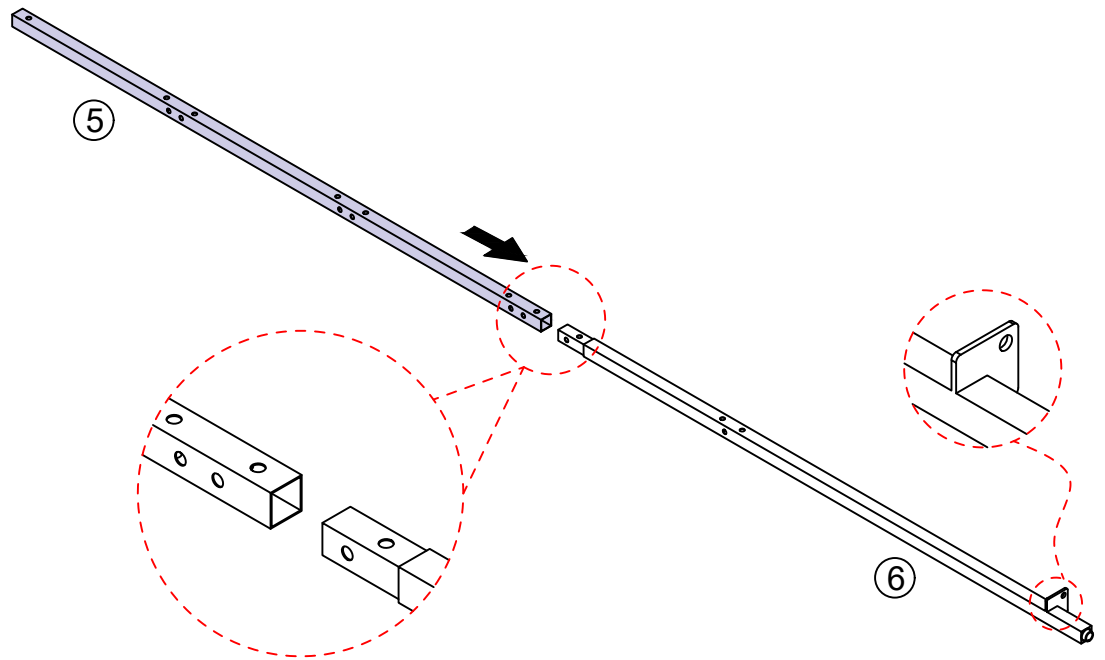
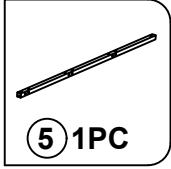
-  (1) 1PC



12



13



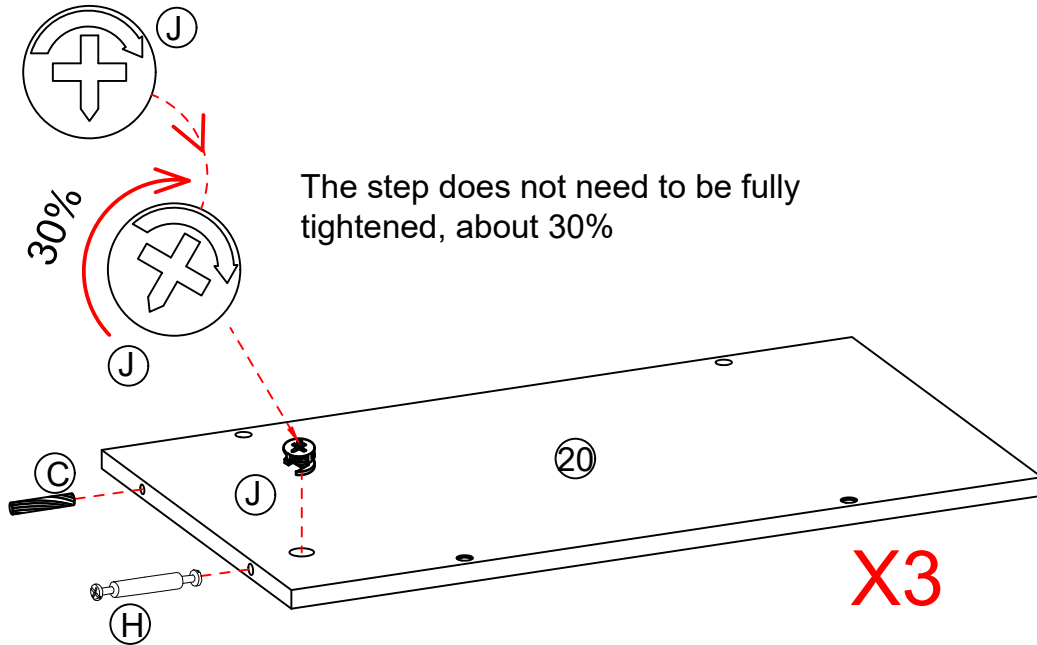
# 14

Ø6\*30mm  
C 3PCS

H 3PCS

J 3PCS

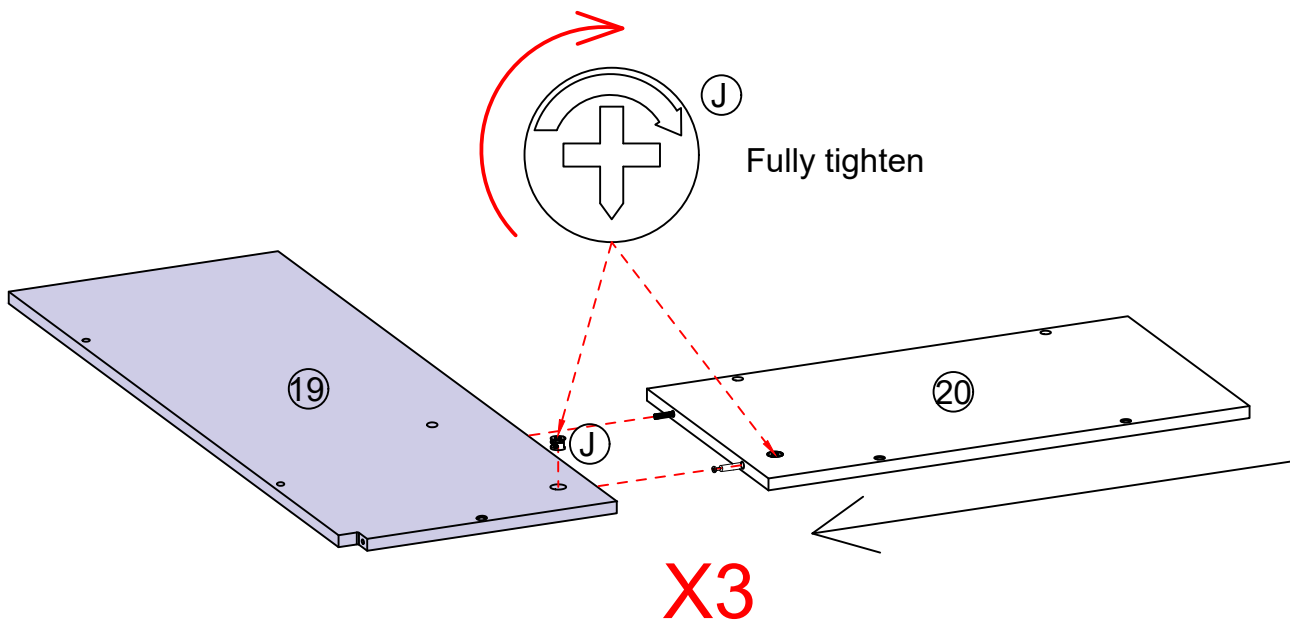
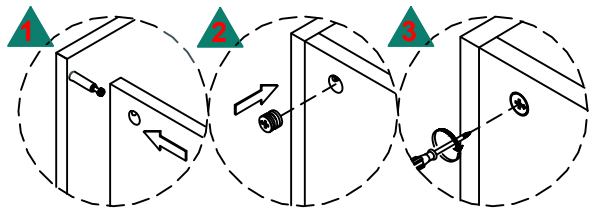
20 3PCS



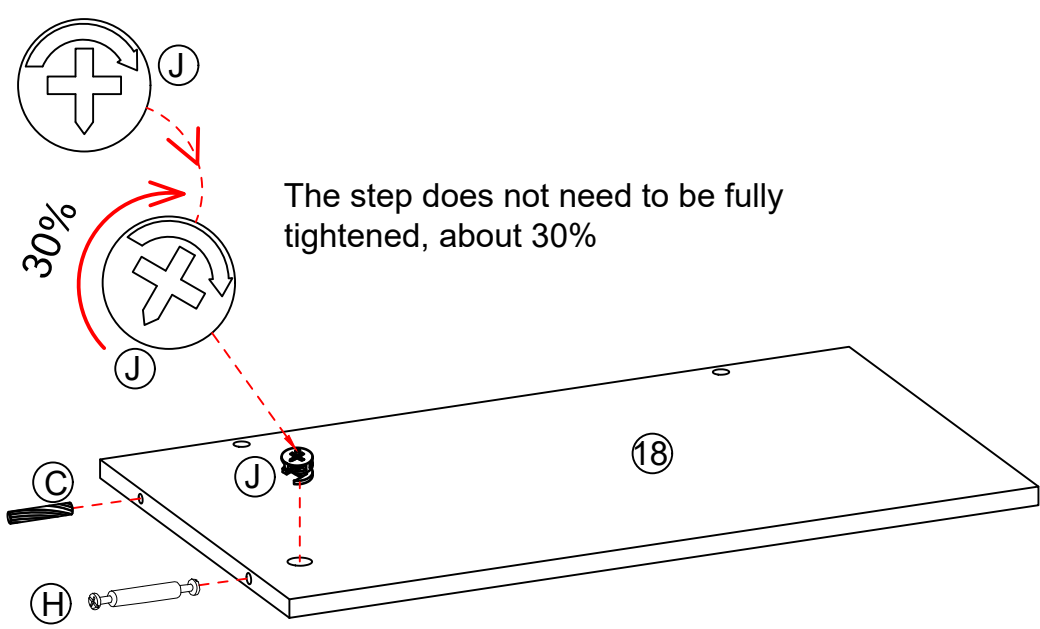
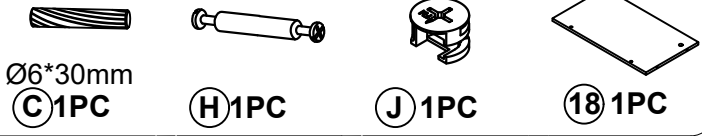
# 15

J 3PCS

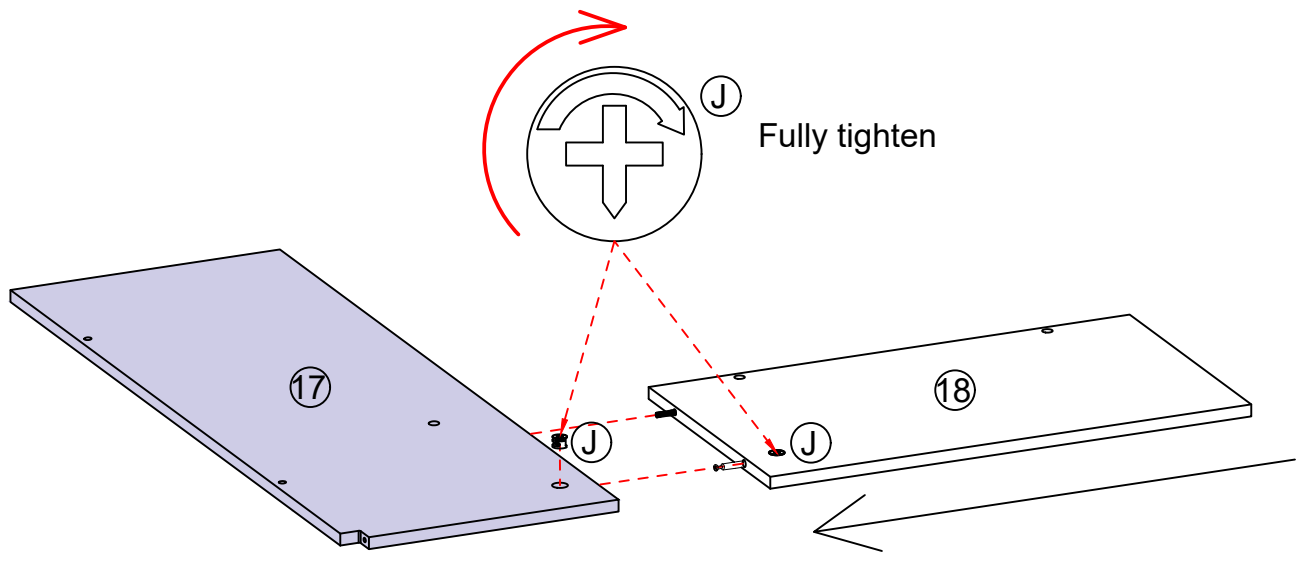
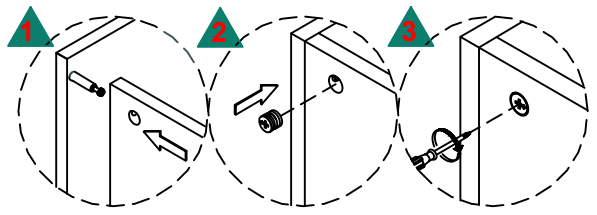
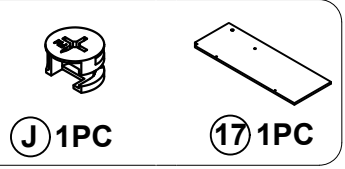
19 3PCS



# 16



# 17



18



M6\*28mm

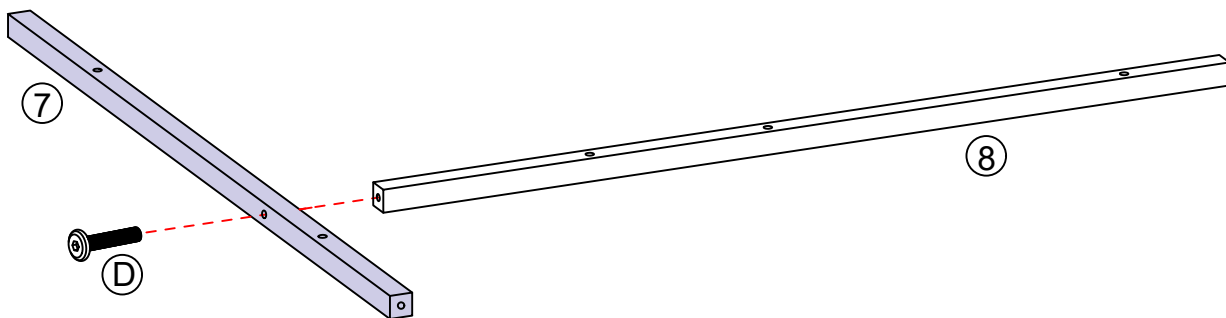
(D) 4PCS



(7) 4PCS



(8) 4PCS



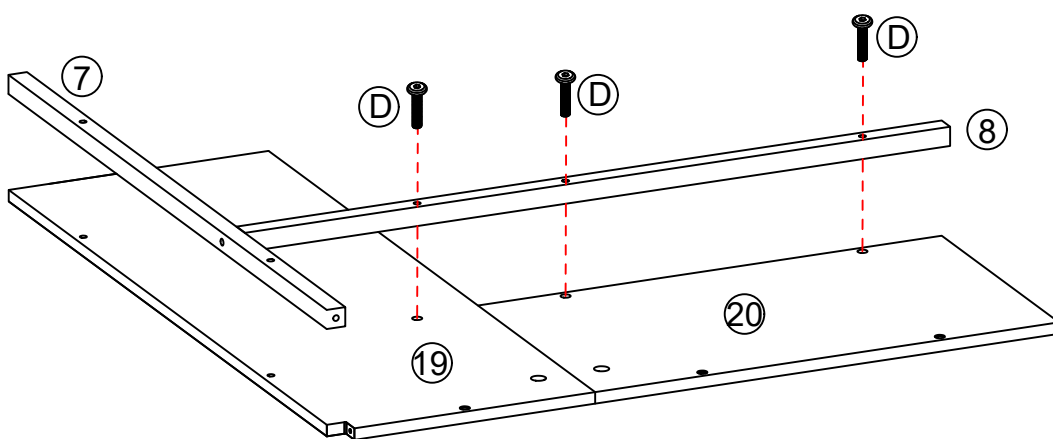
X4

19



M6\*28mm

(D) 9PCS



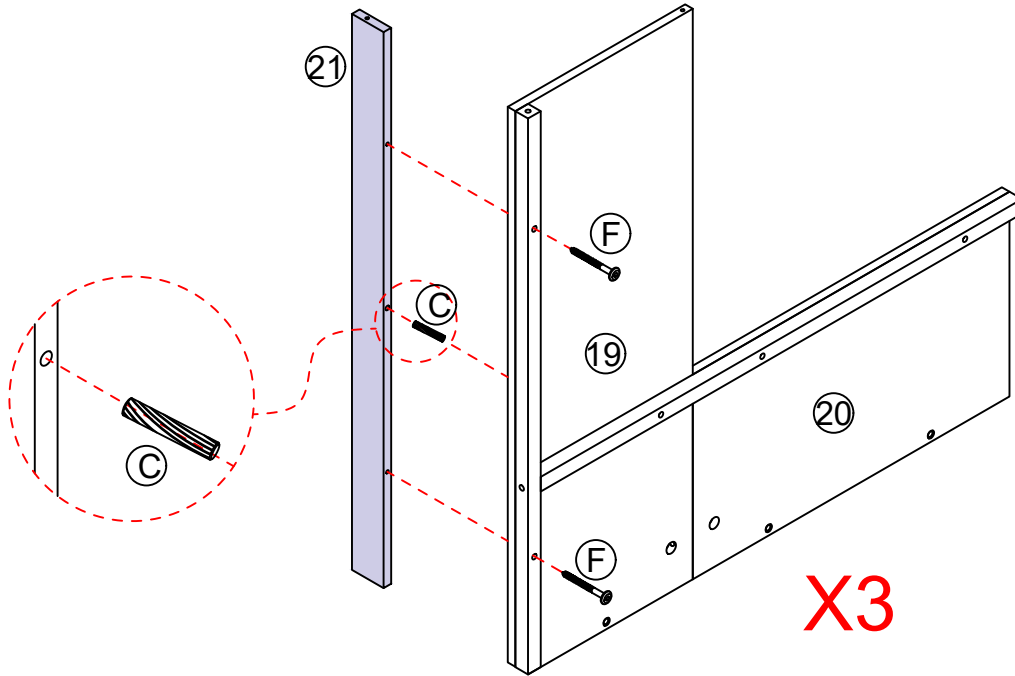
X3

20

Ø6\*30mm  
C 3PCS

M5\*55mm  
F 6PCS

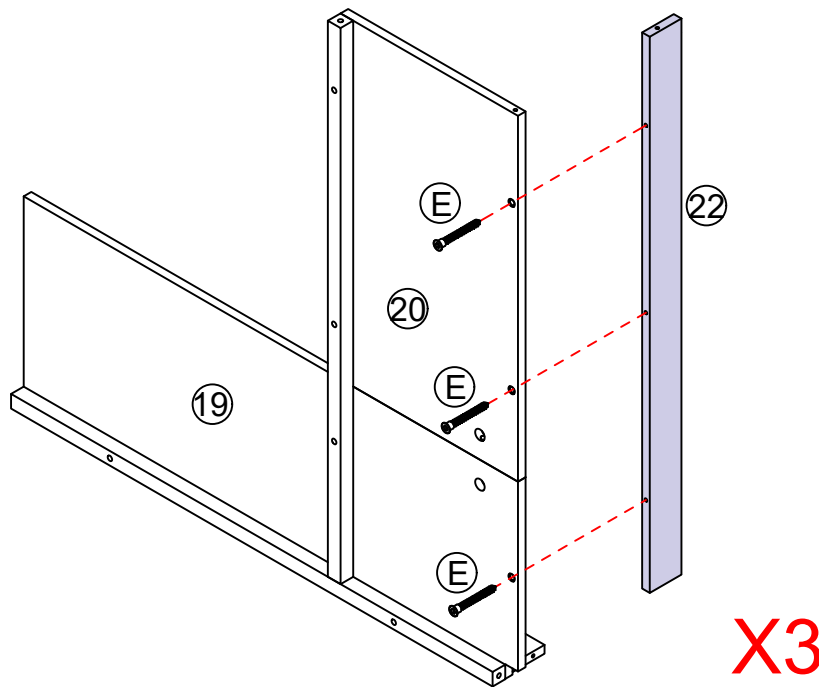
21 3PCS



21

M5\*45mm  
E 9PCS

22 3PCS

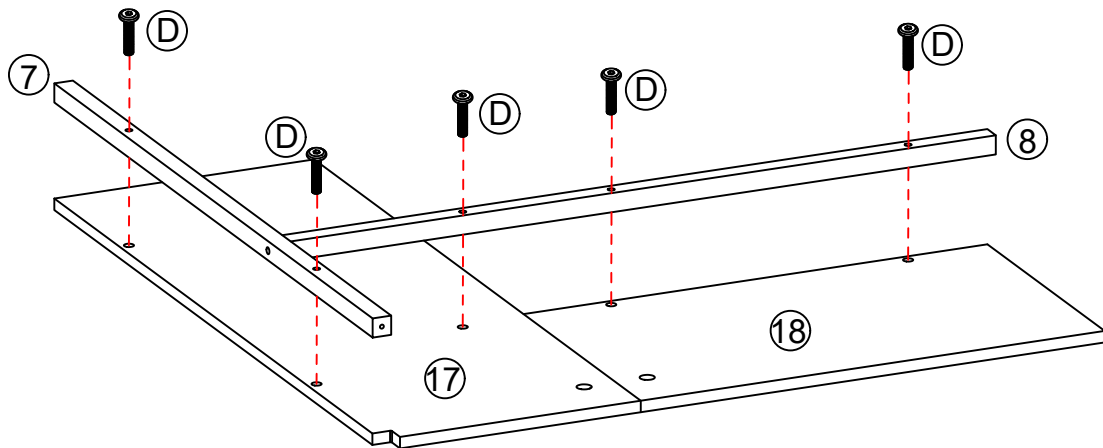


# 22

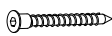


M6\*28mm

(D) 5PCS



# 23



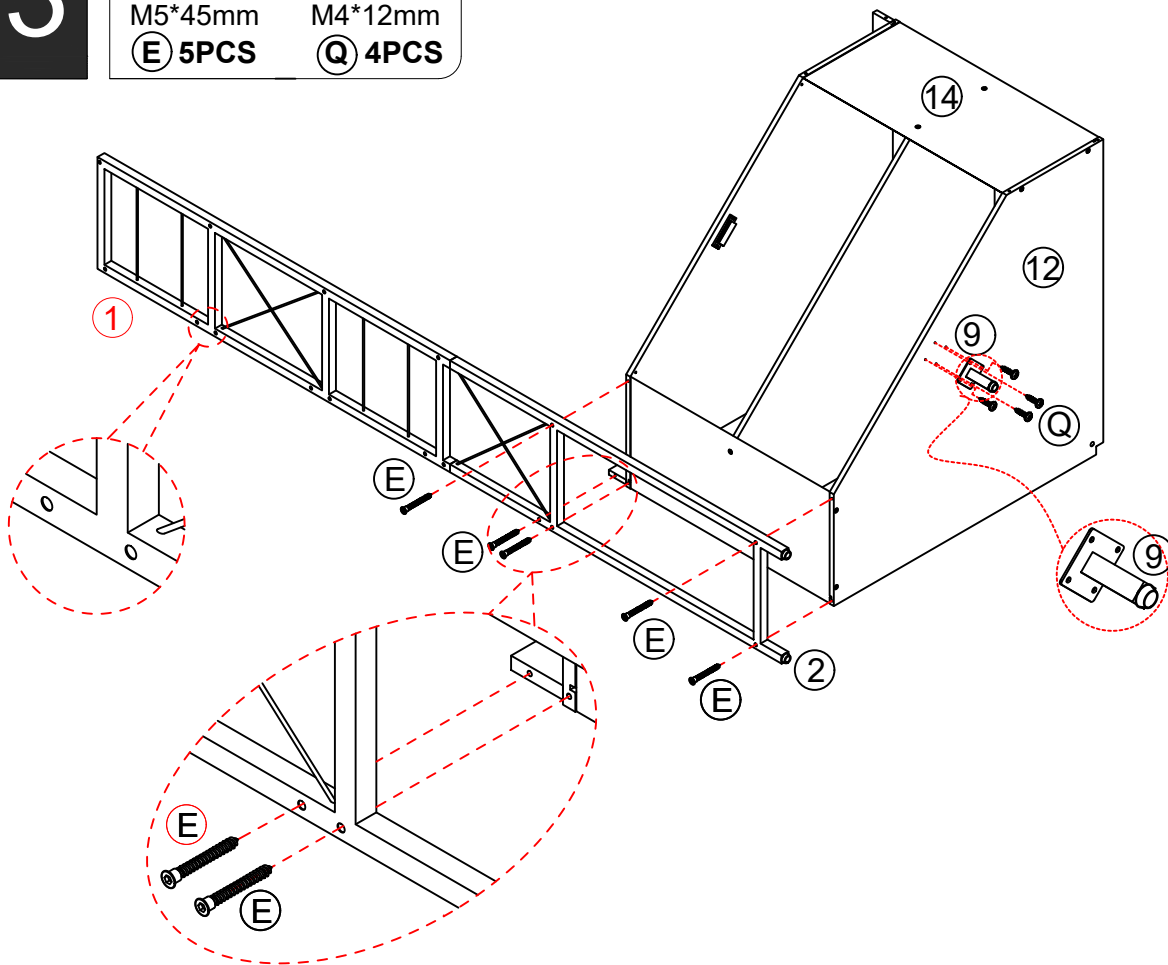
M5\*45mm

(E) 5PCS



M4\*12mm

(Q) 4PCS

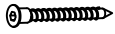


24



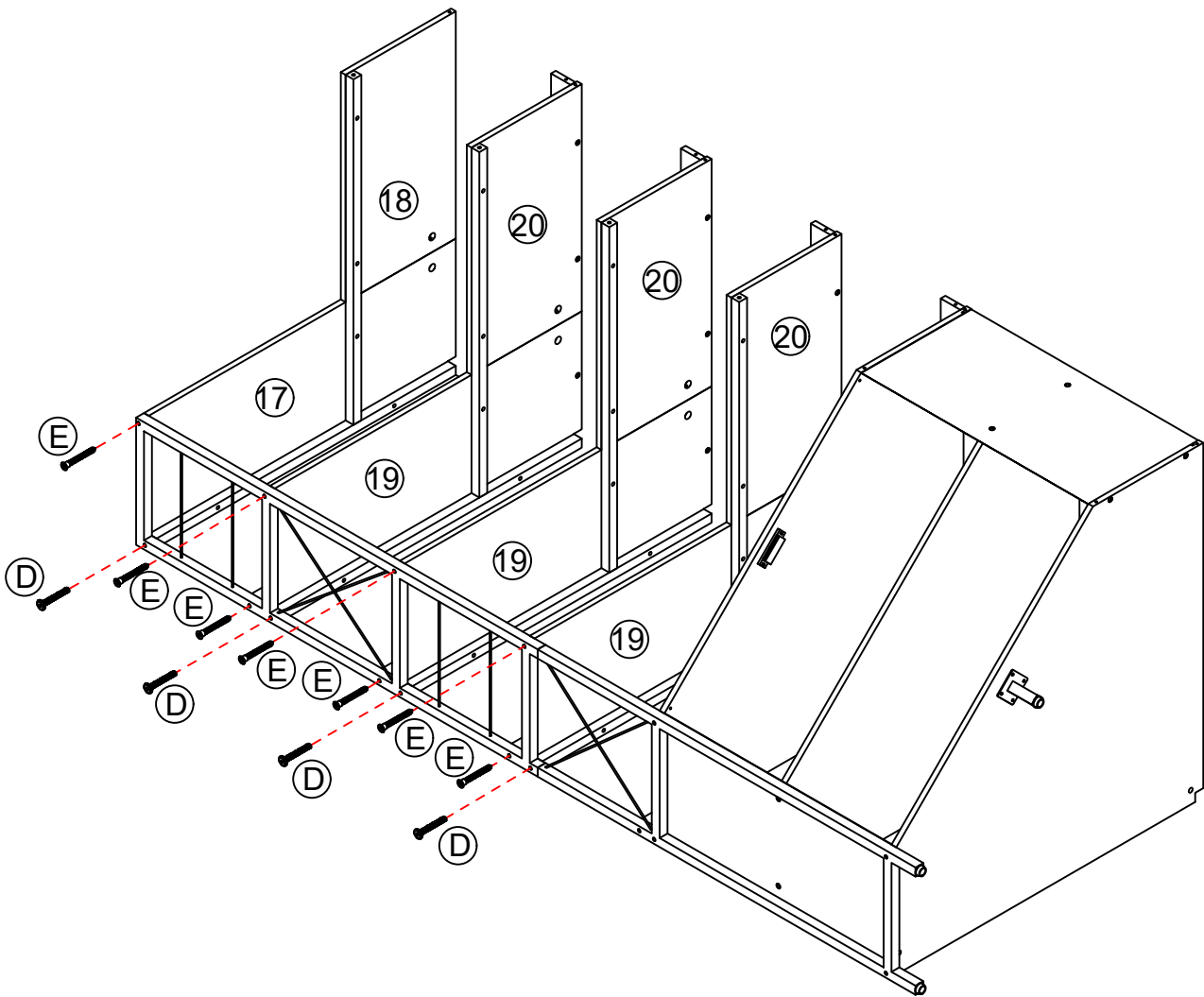
M6\*28mm

(D) 4PCS



M5\*45mm

(E) 7PCS

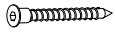


25



M6\*28mm

ⓓ 4PCS



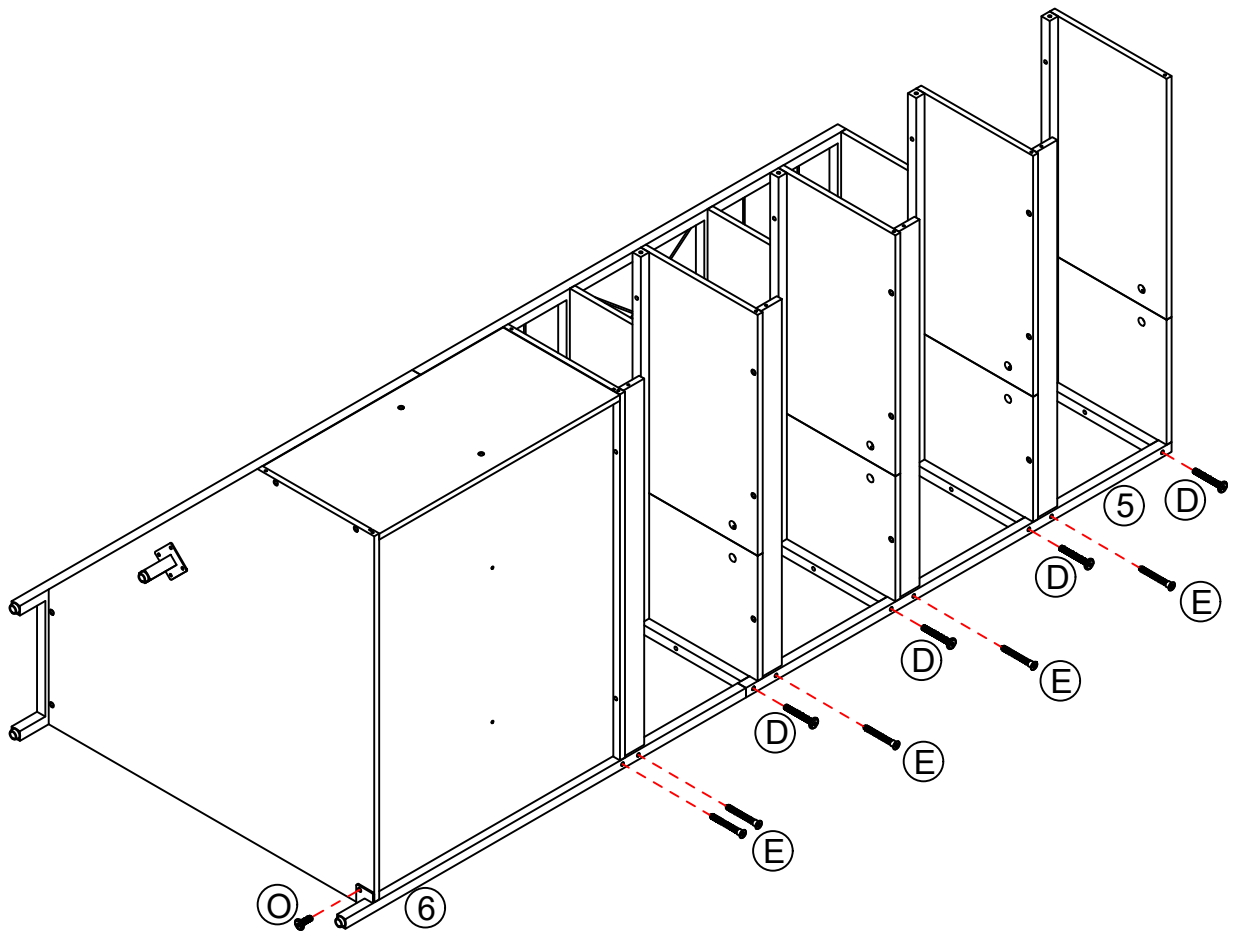
M5\*45mm

ⓔ 5PCS



M6\*10mm

ⓐ 1PC

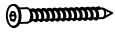


26



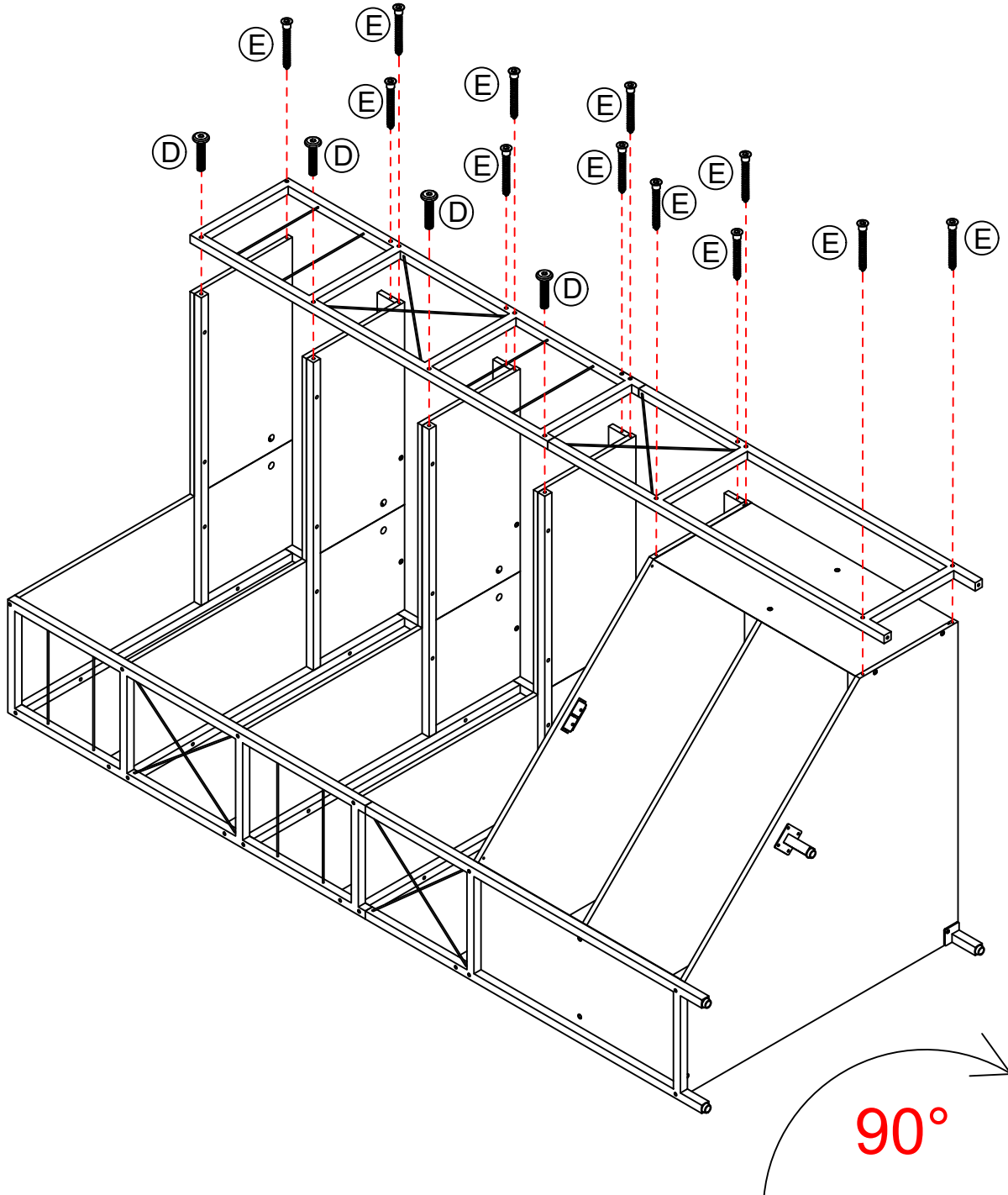
M6\*28mm

(D) 4PCS



M5\*45mm

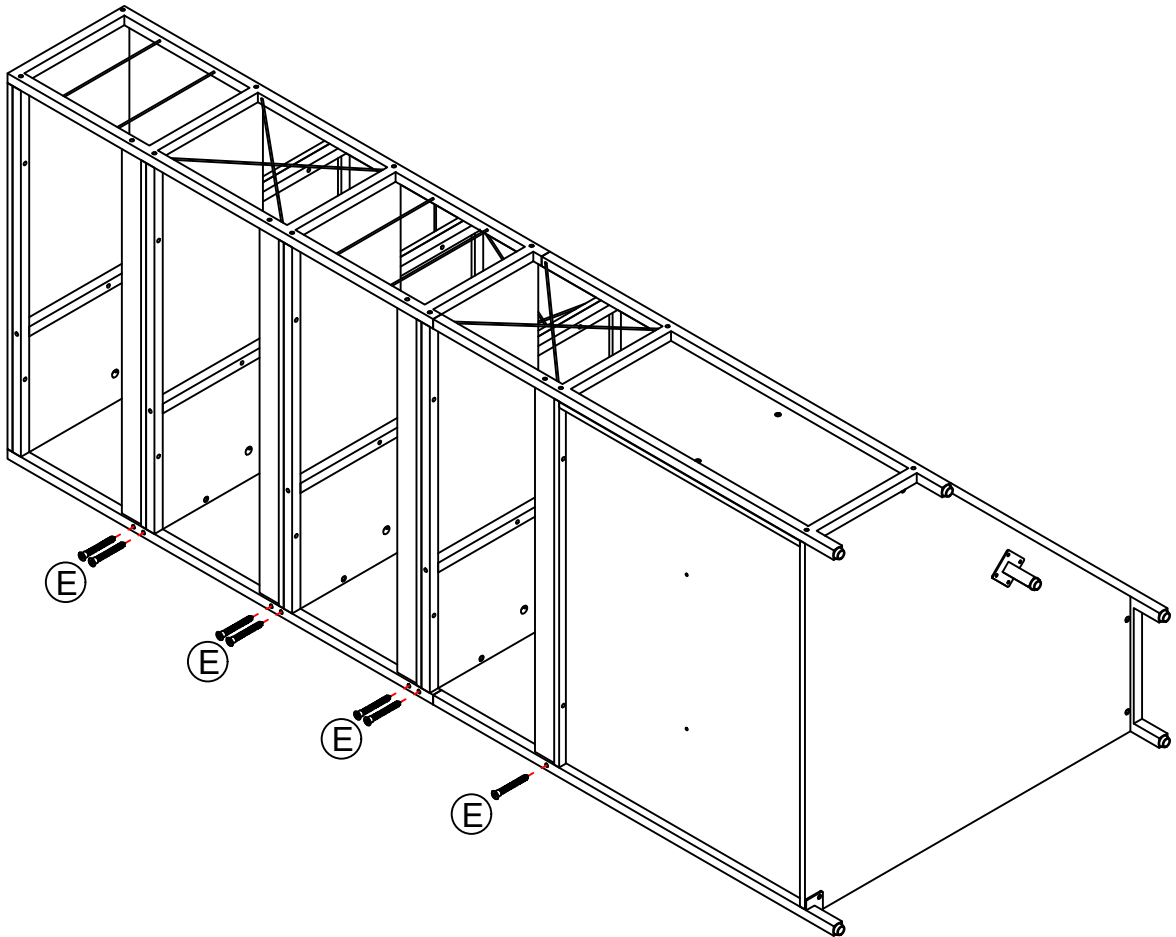
(E) 12PCS



P29/34

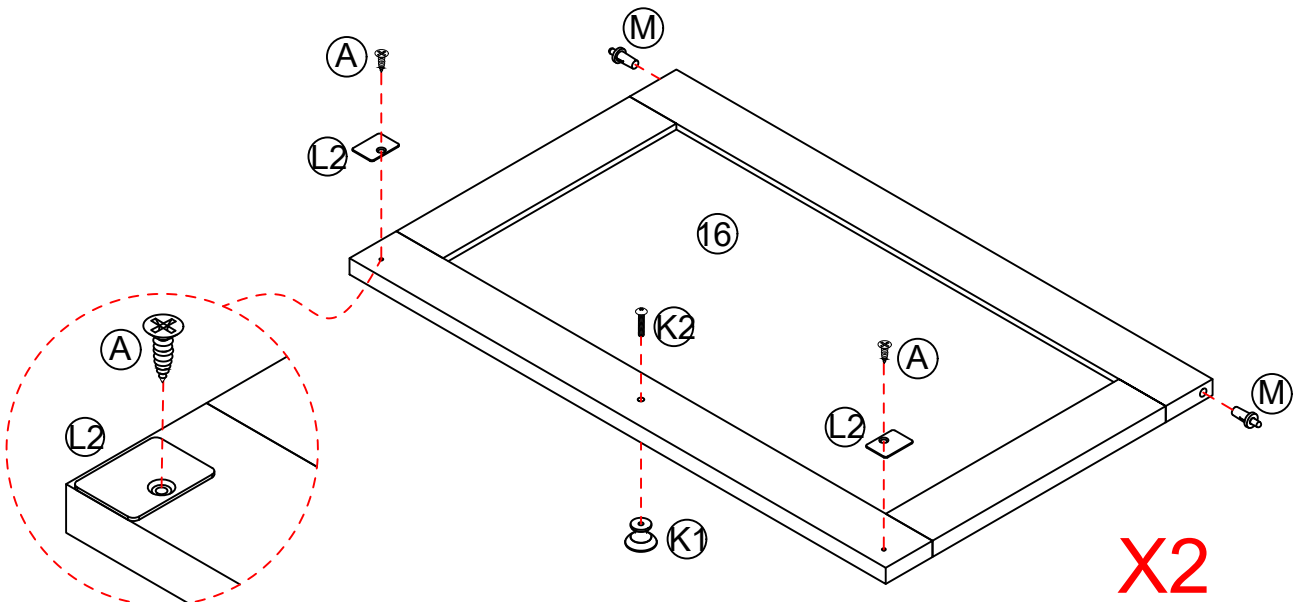
27

  
M5\*45mm  
E 7PCS

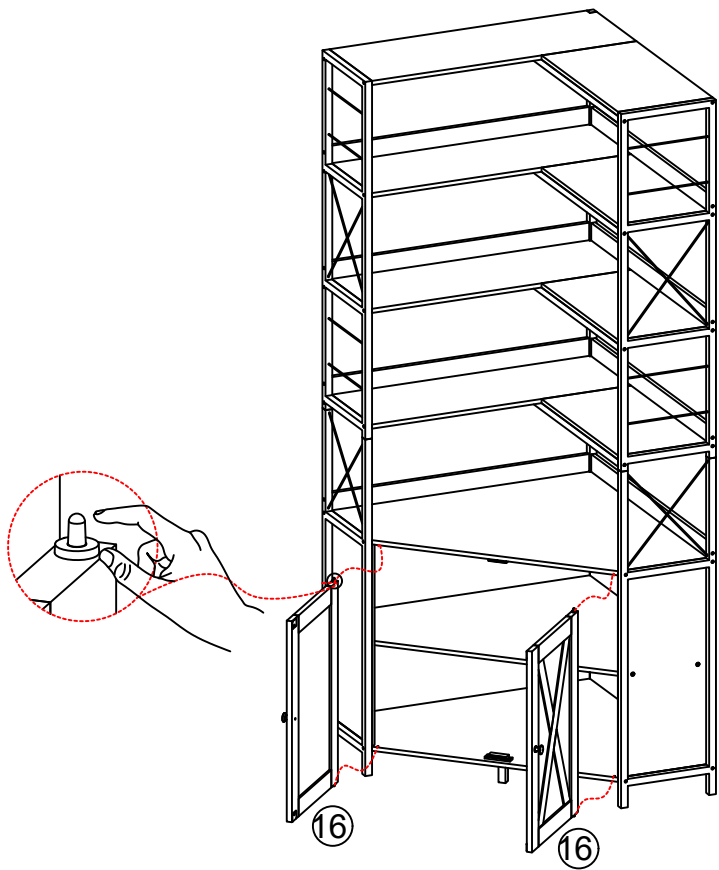


28

- M3.5\*12mm (A) 4PCS
- (K1) 2PCS
- M4\*20mm (K2) 2PCS
- (L2) 4PCS
- (M) 4PCS
- (16) 2PCS



29



30

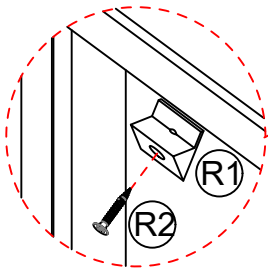
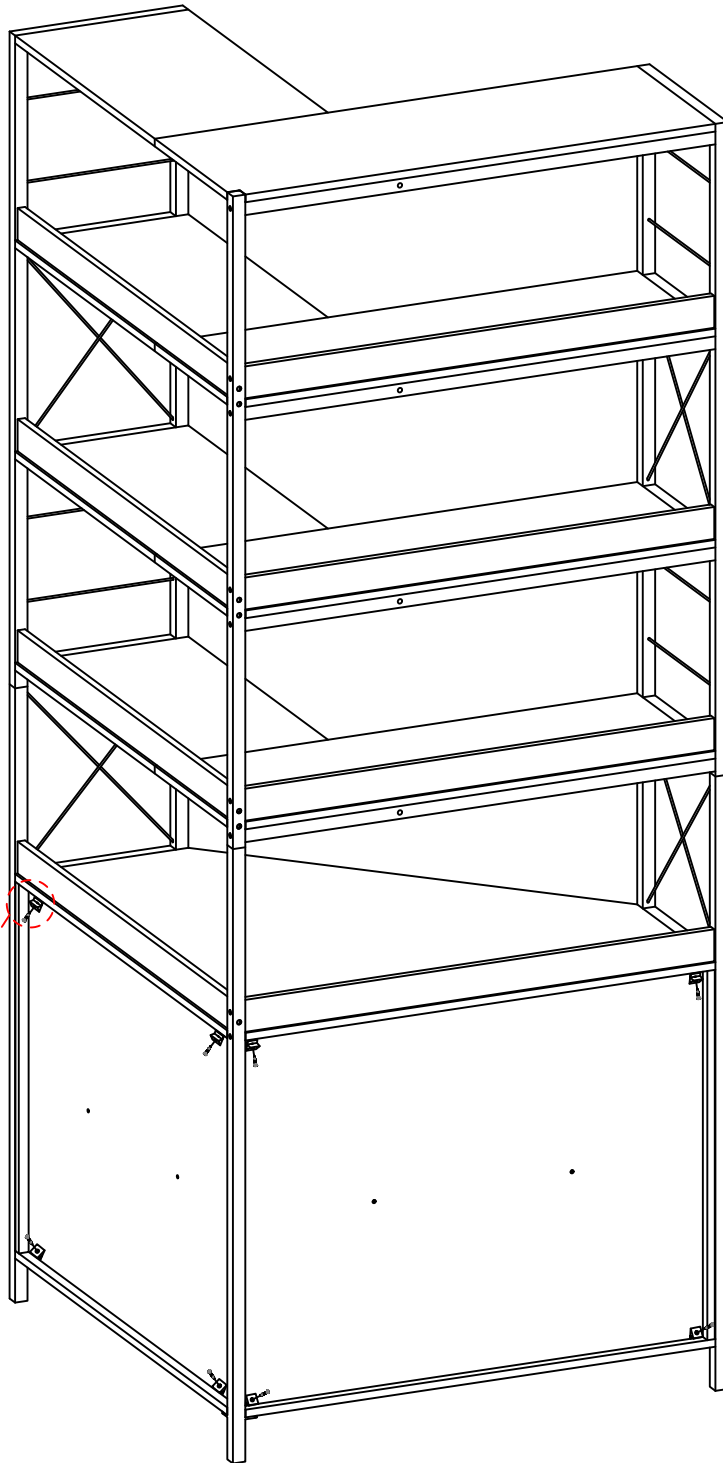


(R1) 8PCS



Ø3\*16mm

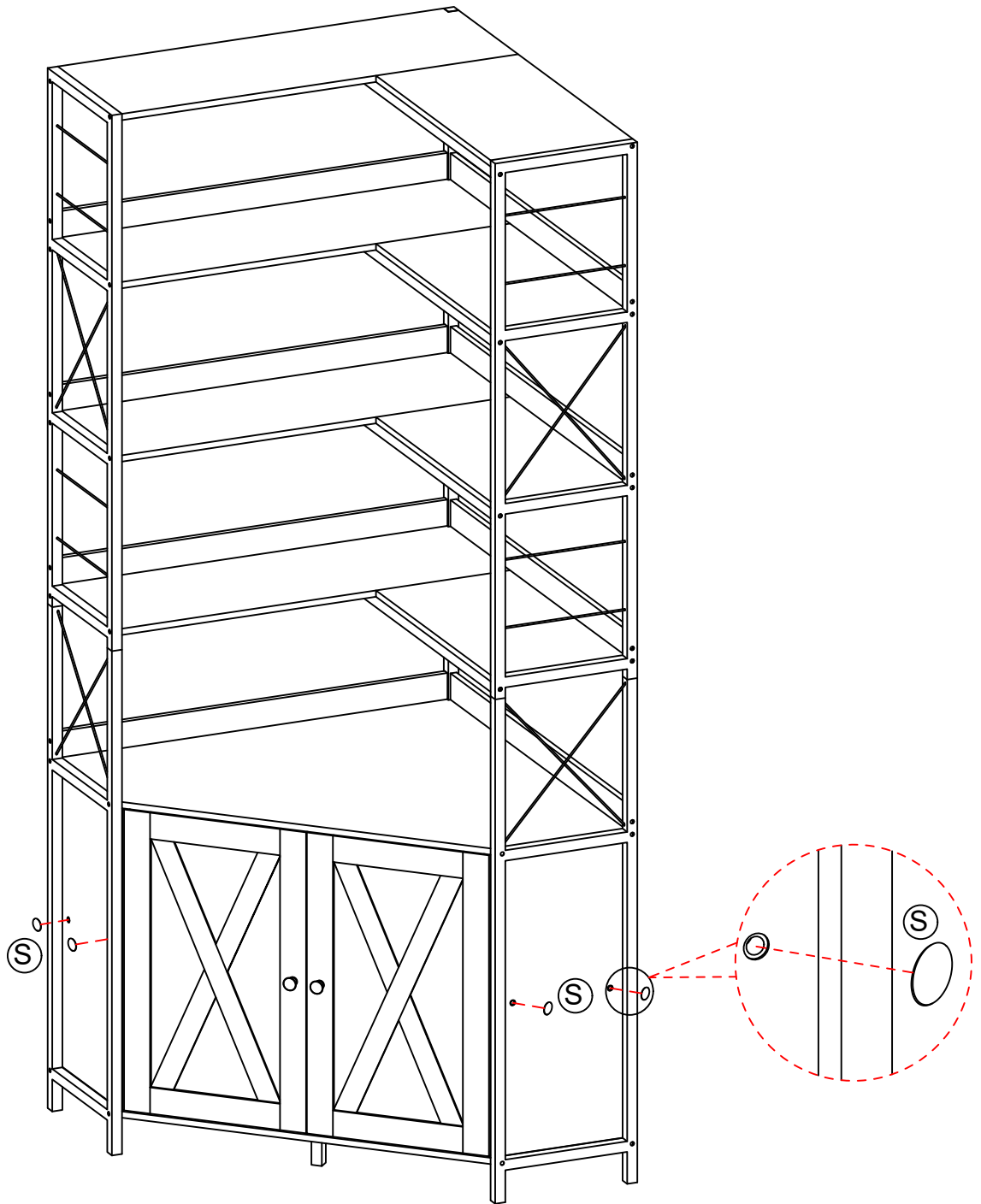
(R2) 8PCS



P32/34

31

Ø20mm  
S 4PCS



P33/34

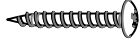
32



P1 2PCS

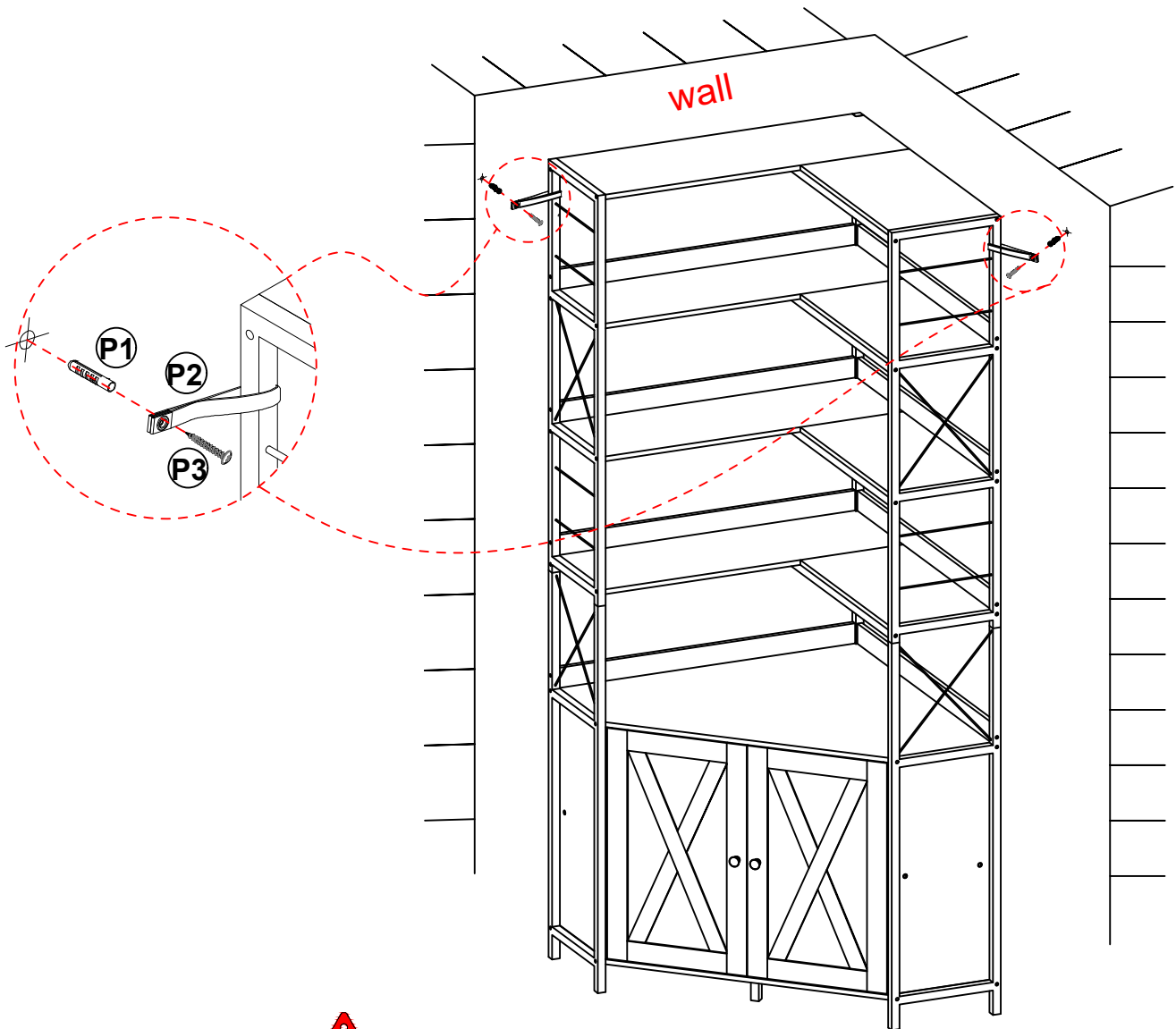


P2 2PCS



M4\*50mm

P3 2PCS



**WARNING**

In order to prevent overturning this product must be used with the wall attachment device provided.