



**INSTRUCTIONS D'ASSEMBLAGE  
ASSEMBLY INSTRUCTIONS**

---

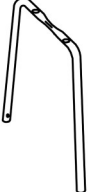
**TABOURET DE BAR -  
2PCS /PIVOTANT/ SIEGE SIMILI-CUIR NOIR**

**BARSTOOL -  
2PCS / SWIVEL / BLACK /BLACK LEATHER-LOOK  
SEAT**

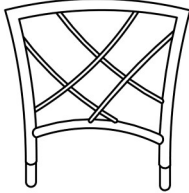
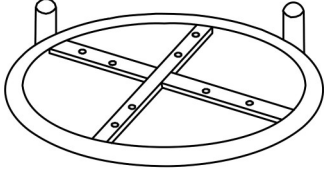
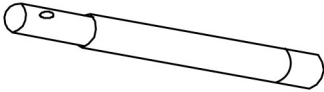


**POUR DE L'ASSISTANCE OU POUR COMMANDER  
DES PIÈCES CONTACTEZ NOTRE DÉPARTEMENT  
DE SERVICE À LA CLIENTÈLE.**

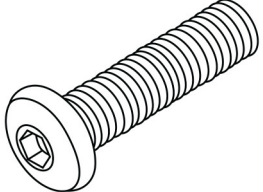
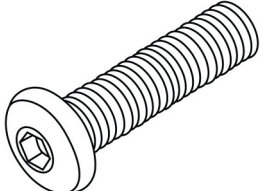
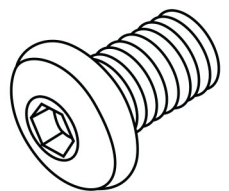
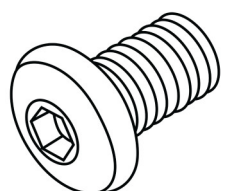
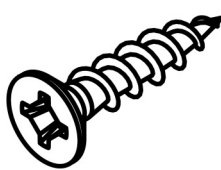
## LISTE DES PIÈCES PARTS LIST

PIÈCE / PART #	IMAGE	DESCRIPTION	QTY / QTÉ
<b>1</b>		<b>CHAIR LEG PATTE DE CHAISE</b>	<b>2</b>
<b>2</b>		<b>CHAIR LEG PATTE DE CHAISE</b>	<b>2</b>
<b>3</b>		<b>FOOT REST APPUI DU PIED</b>	<b>2</b>
<b>4</b>		<b>SWIVEL PLATE PLAQUE TOURNANTE</b>	<b>2</b>
<b>5</b>		<b>SEAT CUSHION COUSSIN DU SIÈGE</b>	<b>2</b>

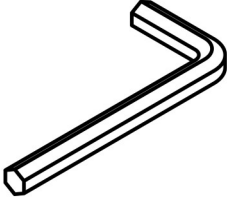
**LISTE DES PIÈCES**  
**PARTS LIST**

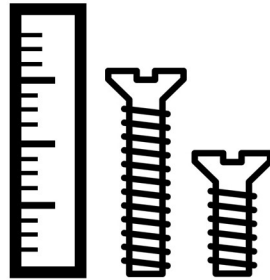
PIÈCE / PART #	IMAGE	DESCRIPTION	QTY / QTÉ
<b>6</b>		<b>CHAIR BACK</b> <b>DOSSIER</b>	<b>2</b>
<b>7</b>		<b>SEAT FRAME</b> <b>CADRE DU SIÈGE</b>	<b>2</b>
<b>8</b>		<b>METAL TUBE</b> <b>TUBE EN MÉTAL</b>	<b>8</b>

## LISTE DES PIÈCES DE MONTAGE HARDWARE LIST

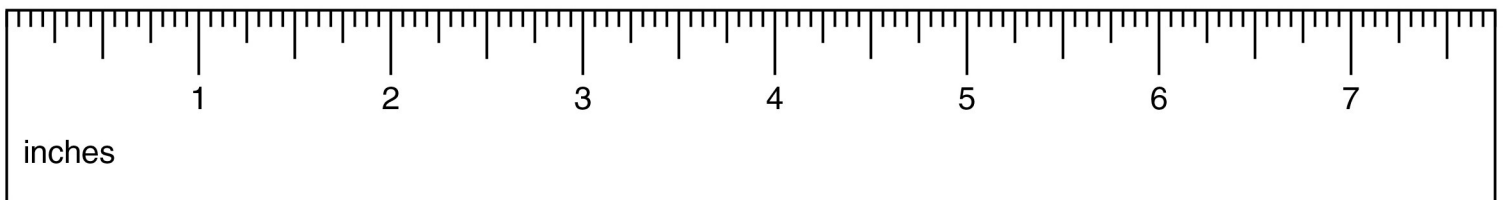
PIÈCE / PART #	IMAGE	DESCRIPTION	QTY / QTÉ
<b>A</b>		<b>ASSEMBLING BOLT -</b> <b>Ø 1/4" X 1 3/8"</b>  <b>BOULON D'ASSEMBLAGE -</b> <b>Ø 1/4" X 1 3/8"</b>	<b>8</b>
<b>B</b>		<b>ASSEMBLING BOLT -</b> <b>Ø 1/4" X 1"</b>  <b>BOULON D'ASSEMBLAGE -</b> <b>Ø 1/4" X 1"</b>	<b>4</b>
<b>C</b>		<b>ASSEMBLING BOLT -</b> <b>Ø 1/4" X 5/8"</b>  <b>BOULON D'ASSEMBLAGE -</b> <b>Ø 1/4" X 5/8"</b>	<b>8</b>
<b>D</b>		<b>ASSEMBLING BOLT -</b> <b>Ø 1/4" X 3/8"</b>  <b>BOULON D'ASSEMBLAGE -</b> <b>Ø 1/4" X 3/8"</b>	<b>16</b>
<b>E</b>		<b>ASSEMBLING SCREW -</b> <b>Ø 1/8" X 1 1/8"</b>  <b>VIS D'ASSEMBLAGE -</b> <b>Ø 1/8" X 1 1/8"</b>	<b>8</b>

**LISTE DES PIÈCES DE MONTAGE**  
**HARDWARE LIST**

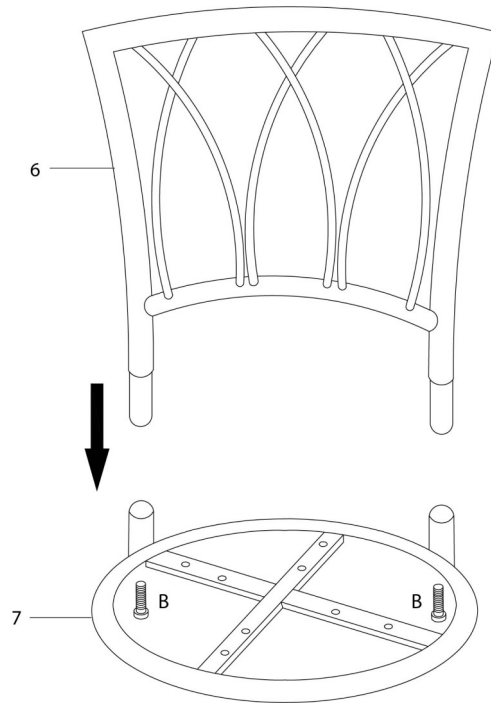
PIÈCE / PART #	IMAGE	DESCRIPTION	QTY / QTÉ
F		HEX KEY CLÉ HEXAGONALE	1



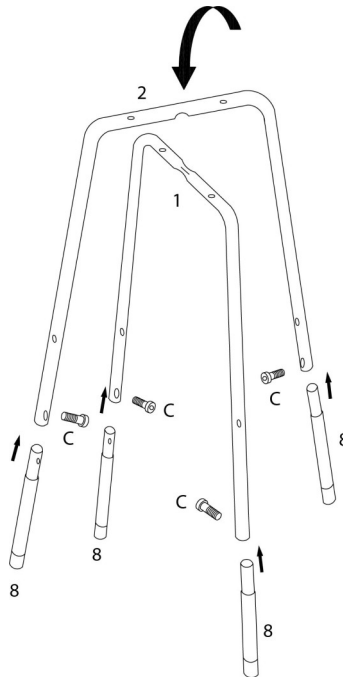
**OUTIL DE VÉRIFICATION DE DIMENSIONS DES PIÈCES  
HARDWARE DIMENSIONS VERIFICATION TOOL**



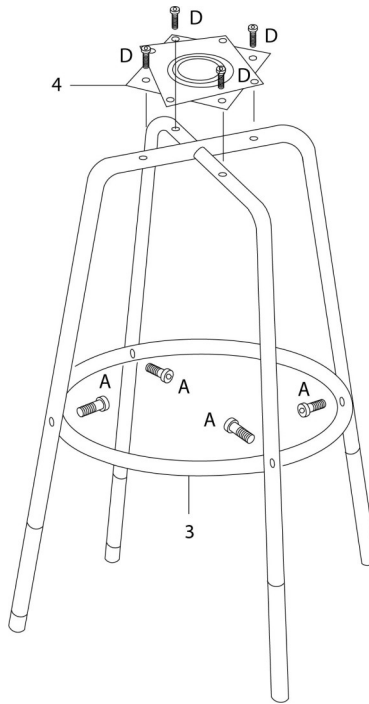
ÉTAPE / STEP 1



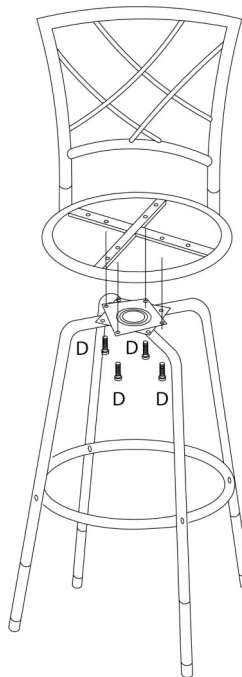
ÉTAPE / STEP 2



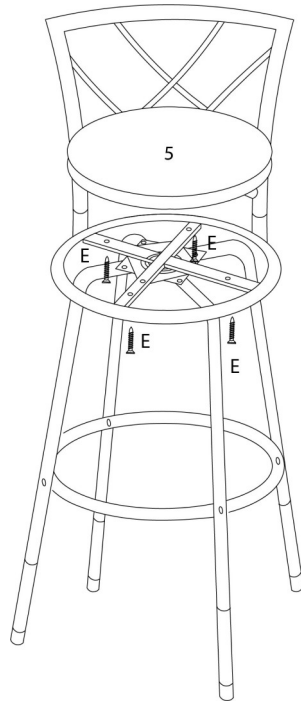
**ÉTAPE / STEP 3**



**ÉTAPE / STEP 4**



**ÉTAPE / STEP 5**



ÉTAPE / STEP 6

