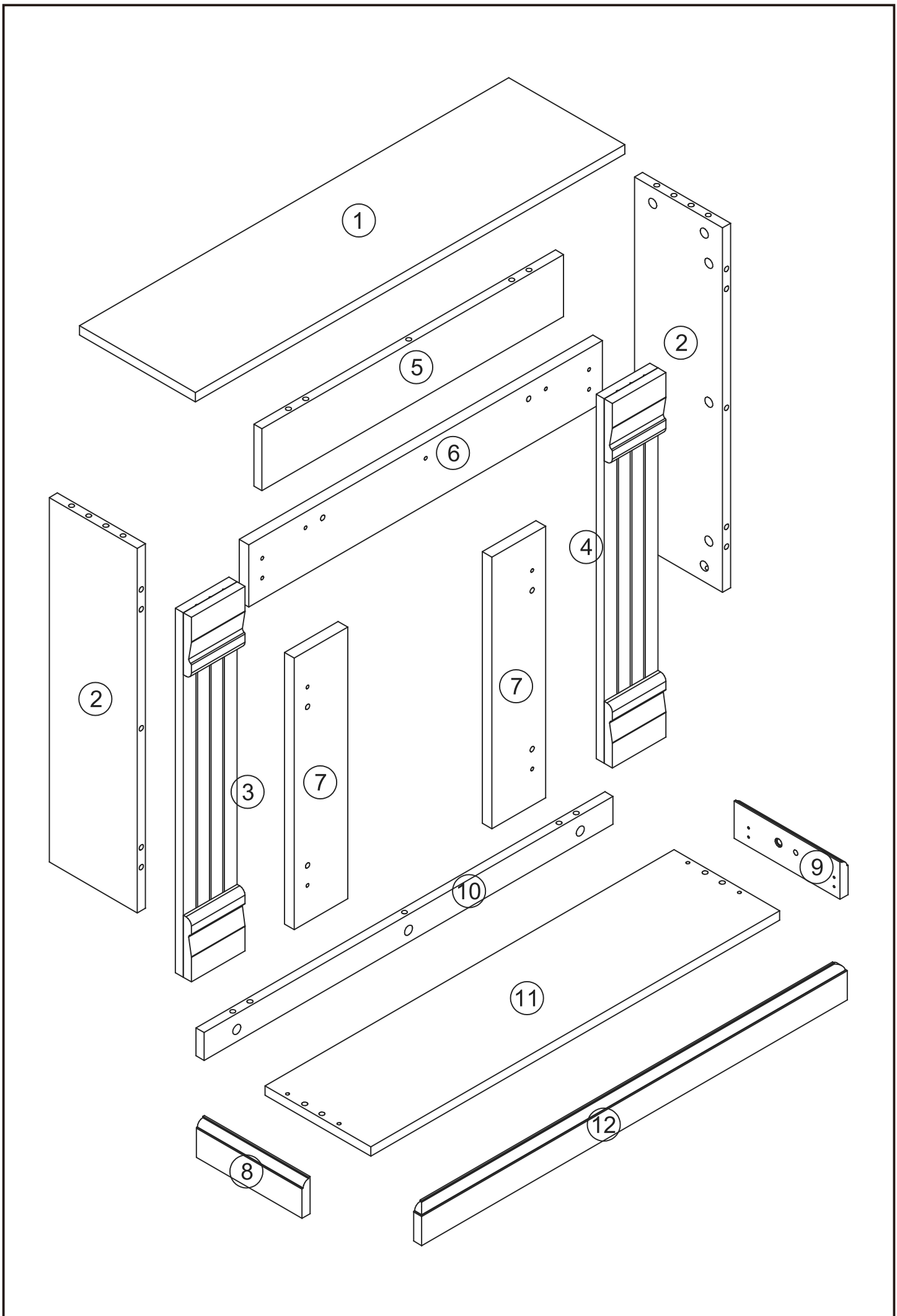
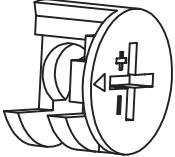



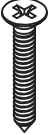
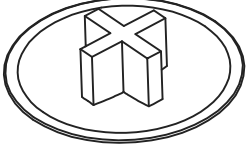
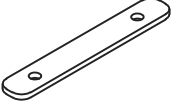

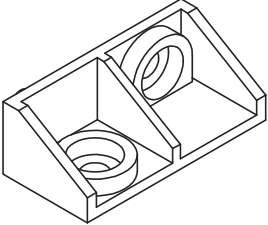
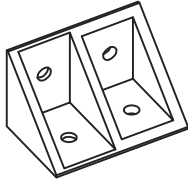
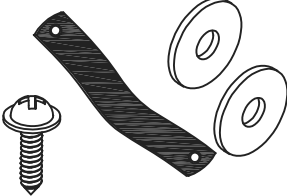
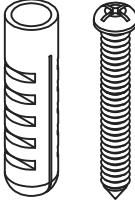


EN_IMPORTANT, RETAIN FOR FUTURE REFERENCE: READ CAREFULLY.

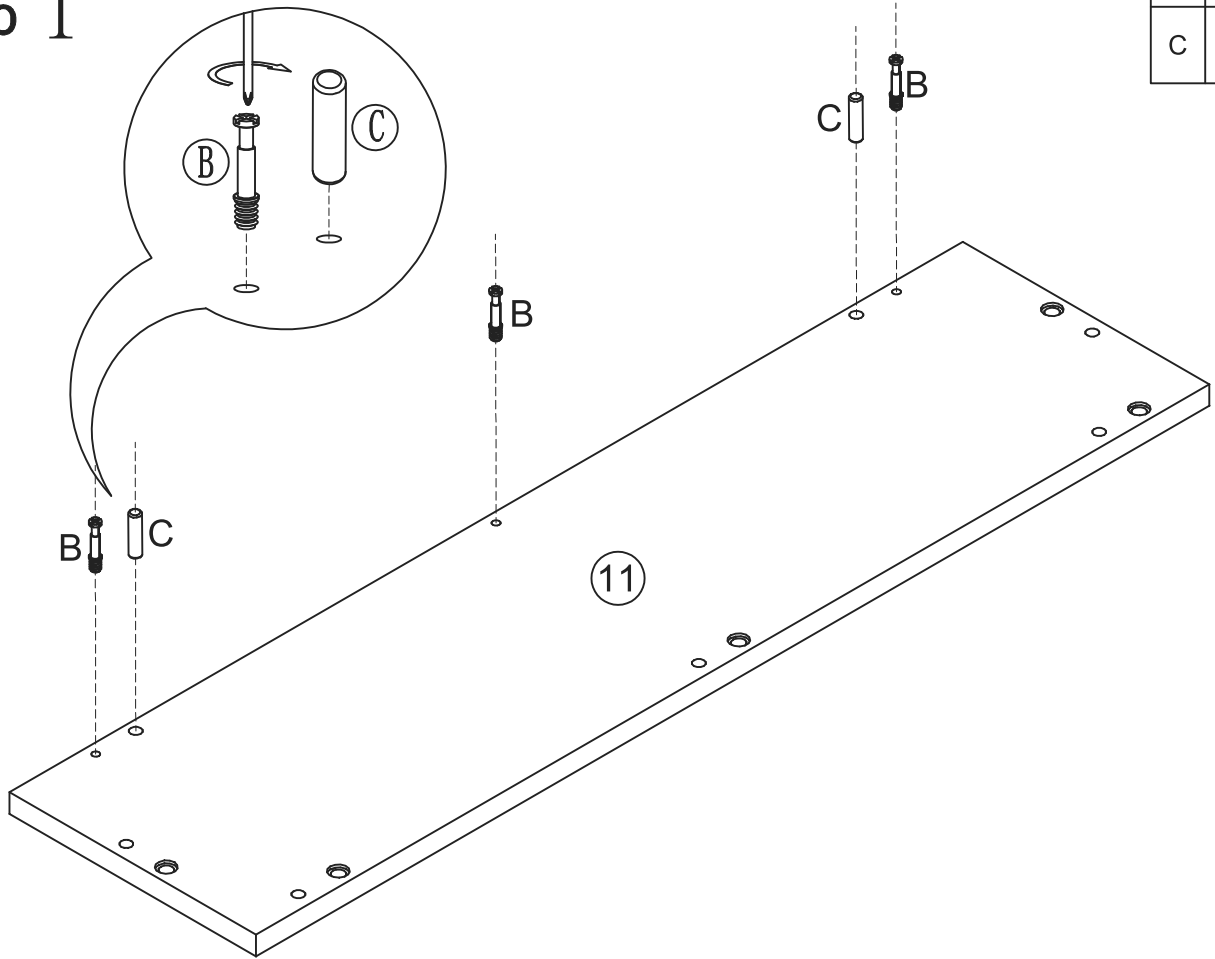
**FR_IMPORTANT: A LIRE ATTENTIVEMENT ET À CONSERVER POUR VOUS Y REFERER
ULTÉRIEUREMENT.**



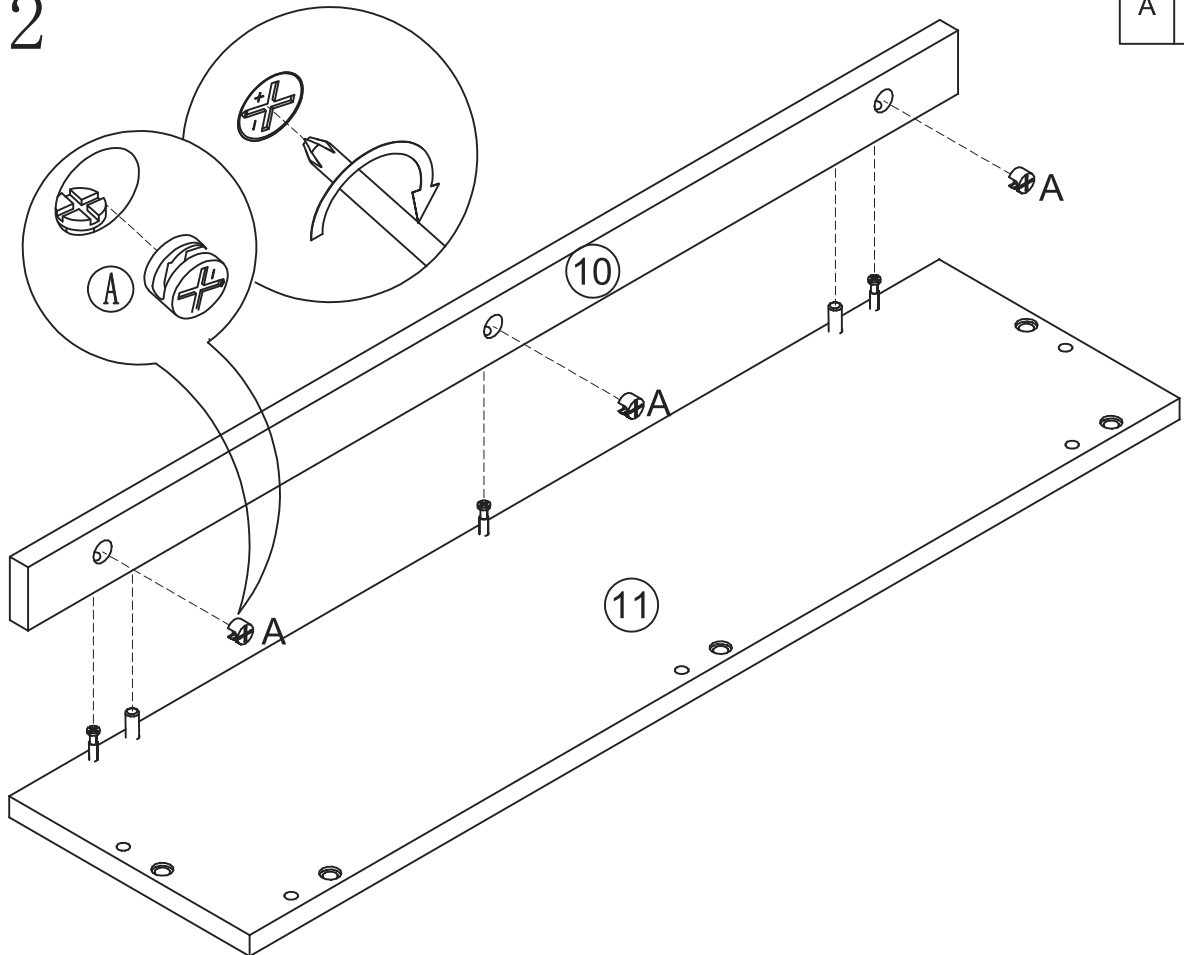
PACKAGE CONTENT (A)		
CODR	DESCRIPTION	QTY
1	Panel combination	1
2	Side plate	2
3	Left front gear	1
4	Right front gear	1
5	Underface baffle	1
6	Furnace core crosspiece	1
7	Furnace core vertical block	2
8	Left bottom side standing water	1
9	Right bottom standing water	1
10	Bottom standing water	1
11	floor	1
12	Standing water in front of the bottom	1

<p>(A) Ø15</p>  <p>20X+1X</p>	<p>(B)</p>  <p>20X+1X</p>	<p>(C) Ø8x30mm</p>  <p>16X+1X</p>	<p>(D) Ø8x20mm</p>  <p>6X</p>
<p>(E)</p>  <p>11X+1X</p>	<p>(F)</p>  <p>17X</p>	<p>(G)</p>  <p>2X</p>	<p>(H)</p>  <p>20X+1X</p>
<p>(I)</p>  <p>5X</p>	<p>(J)</p>  <p>4X</p>	<p>(K)</p>  <p>10X+1X</p>	<p>(L)</p>  <p>1X</p>
<p>(M)</p>  <p>1X+1X</p>			

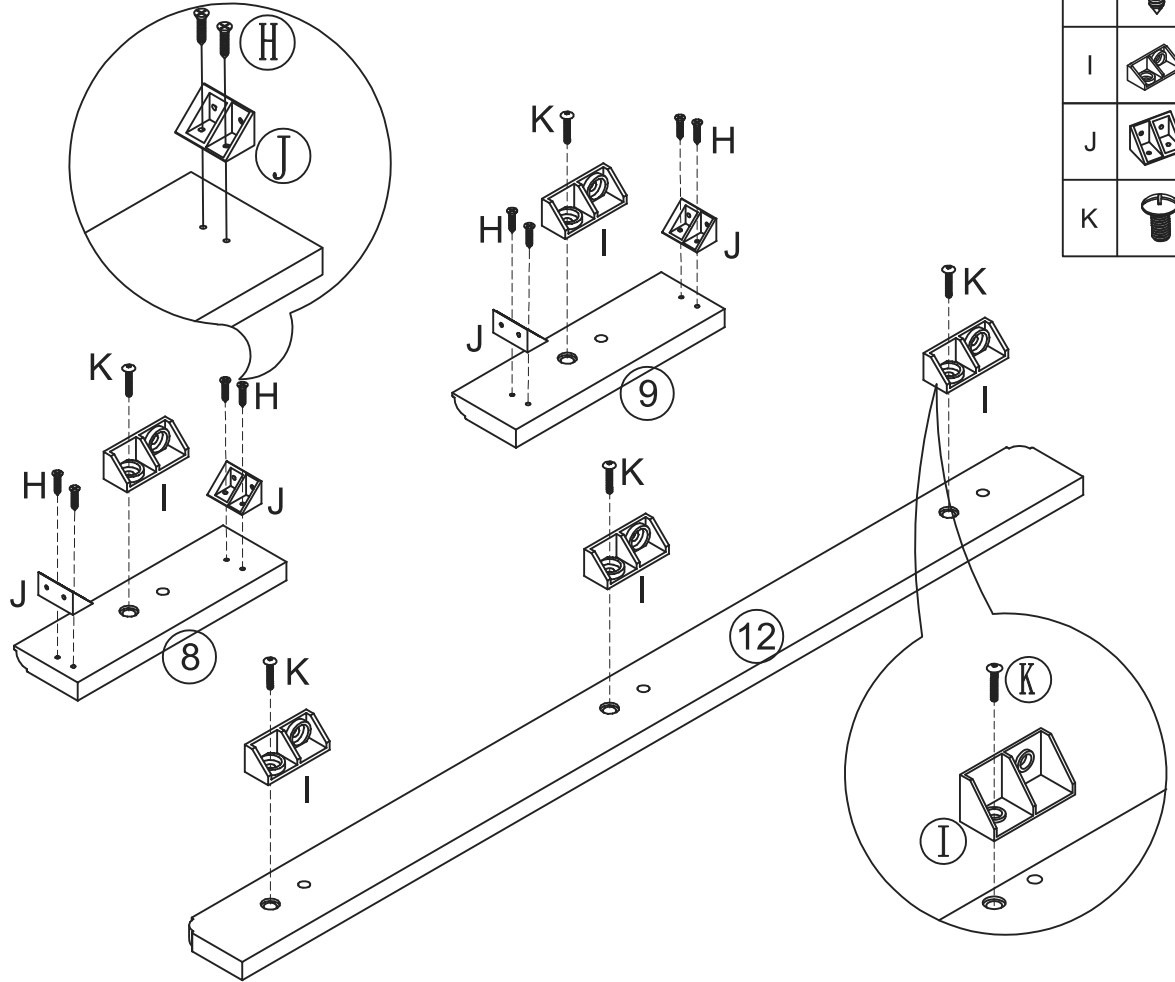
Step 1



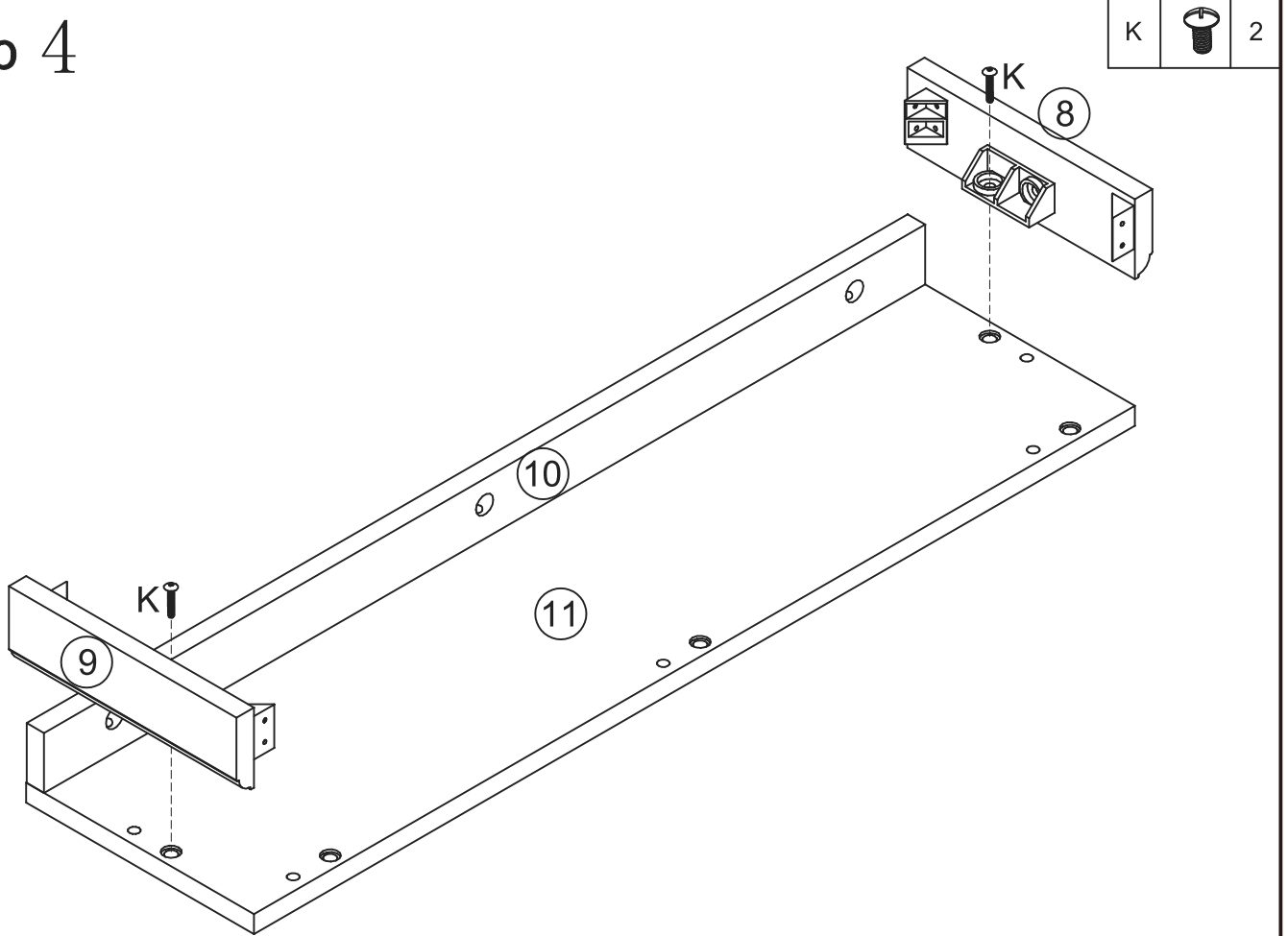
Step 2



Step 3

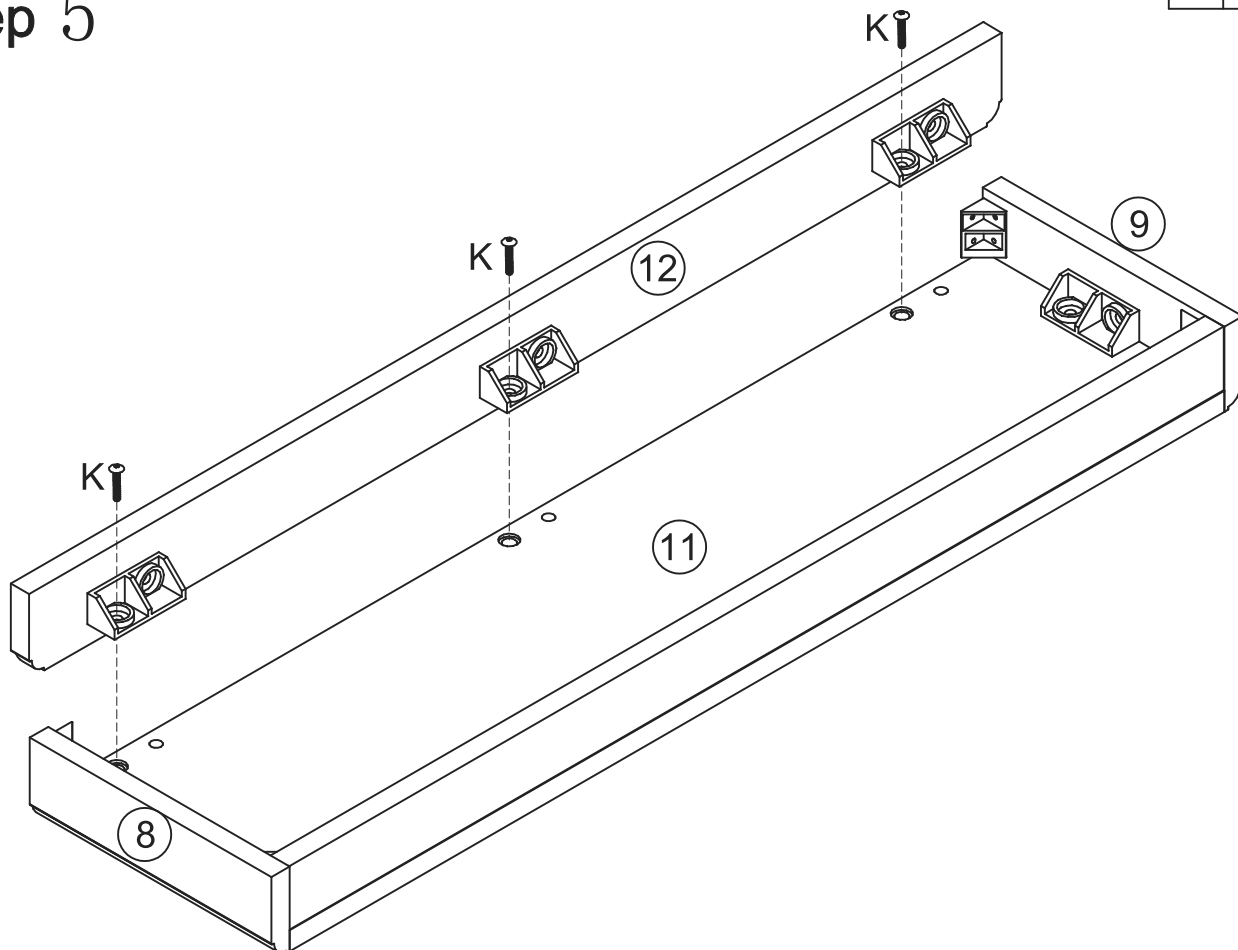


Step 4



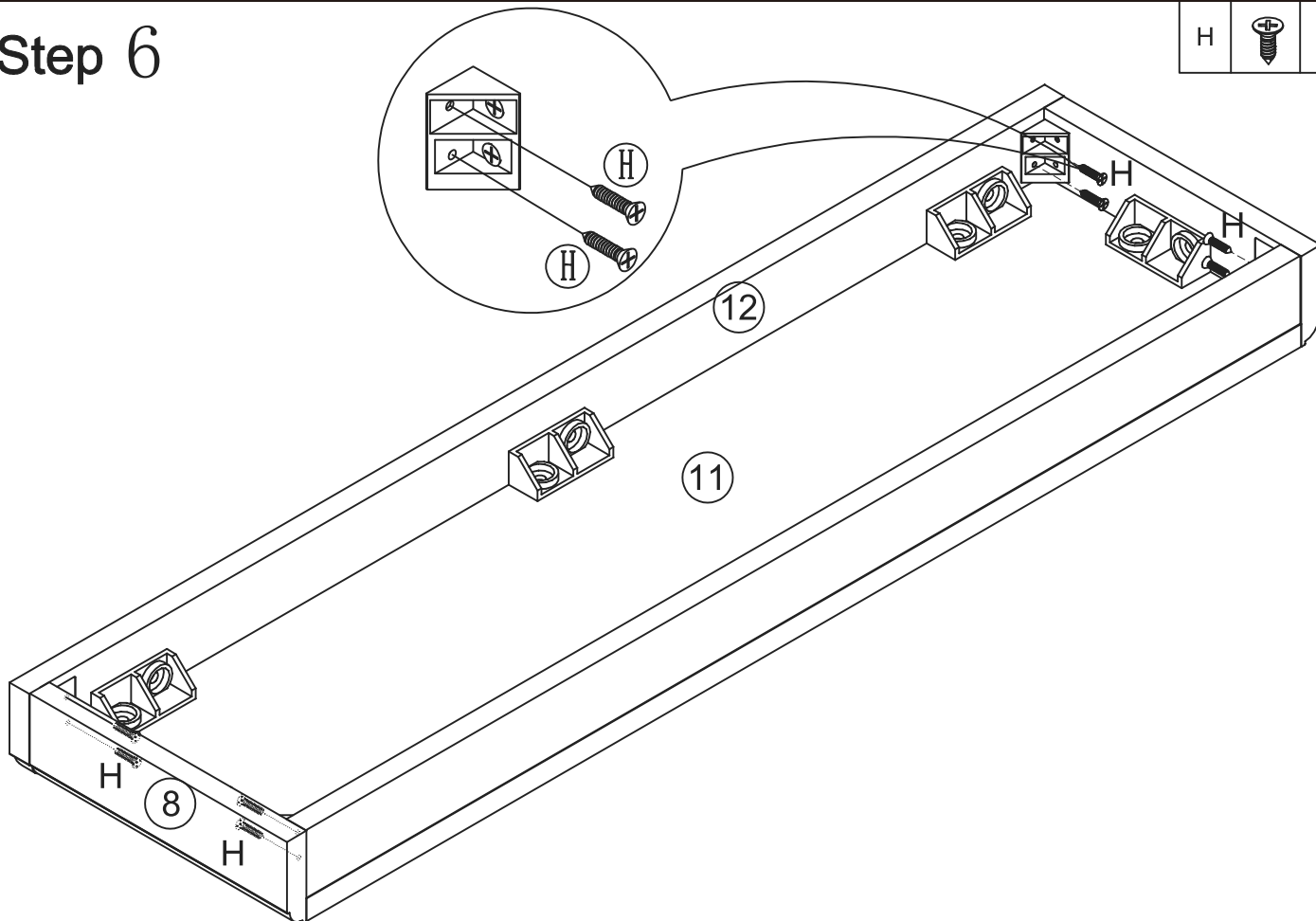
Step 5

K		3
---	------------------------------------------------------------------------------------	---





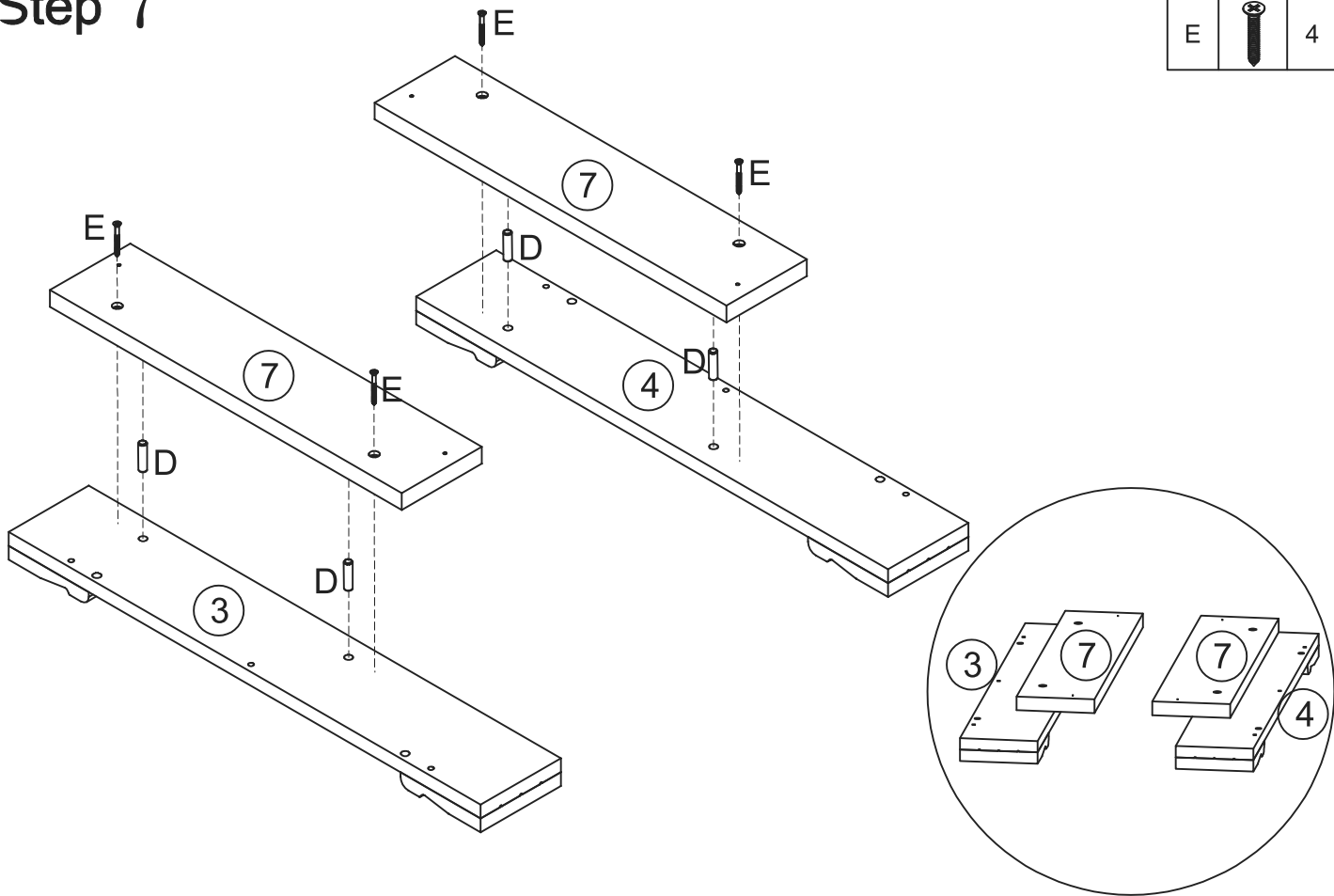
Step 6

H		8
---	---------------------------------------------------------------------------------------	---





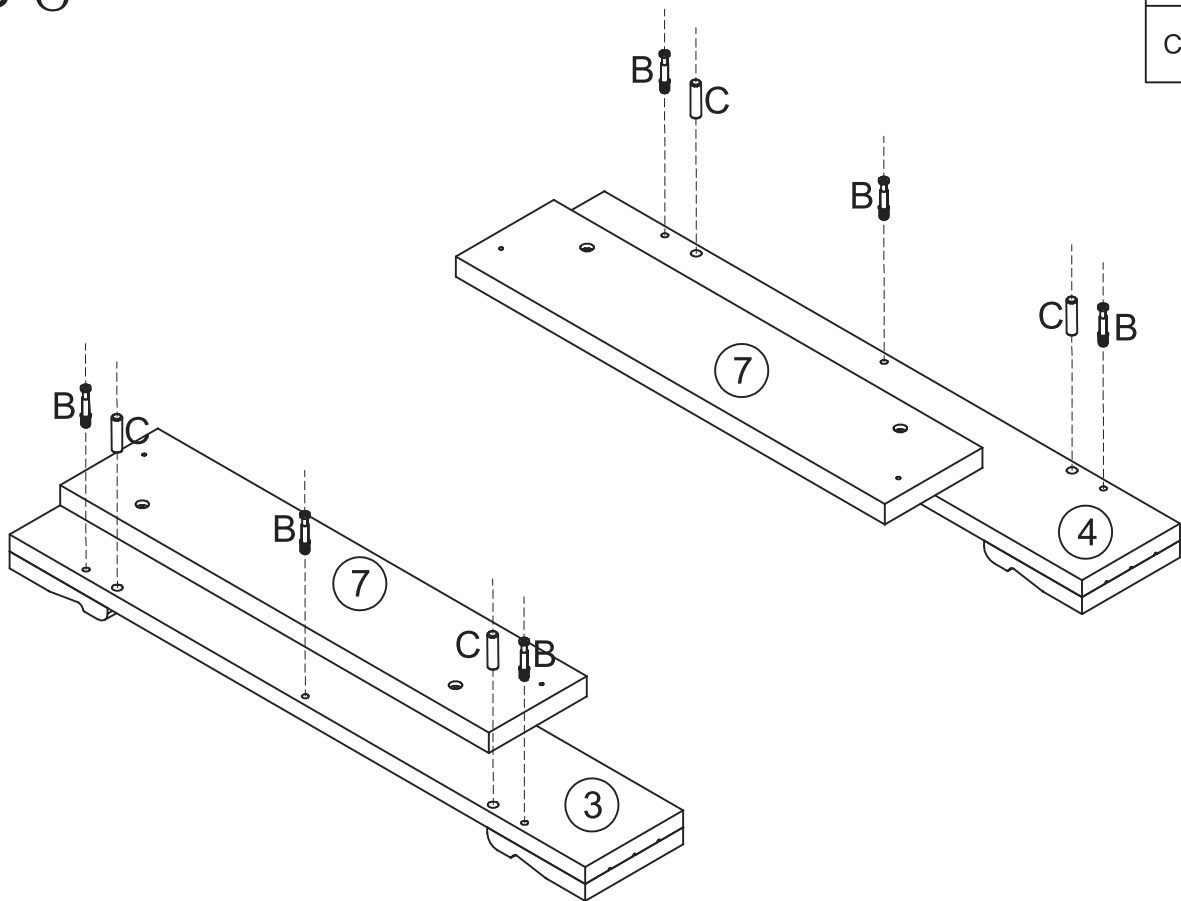
Step 7

D		4
E		4



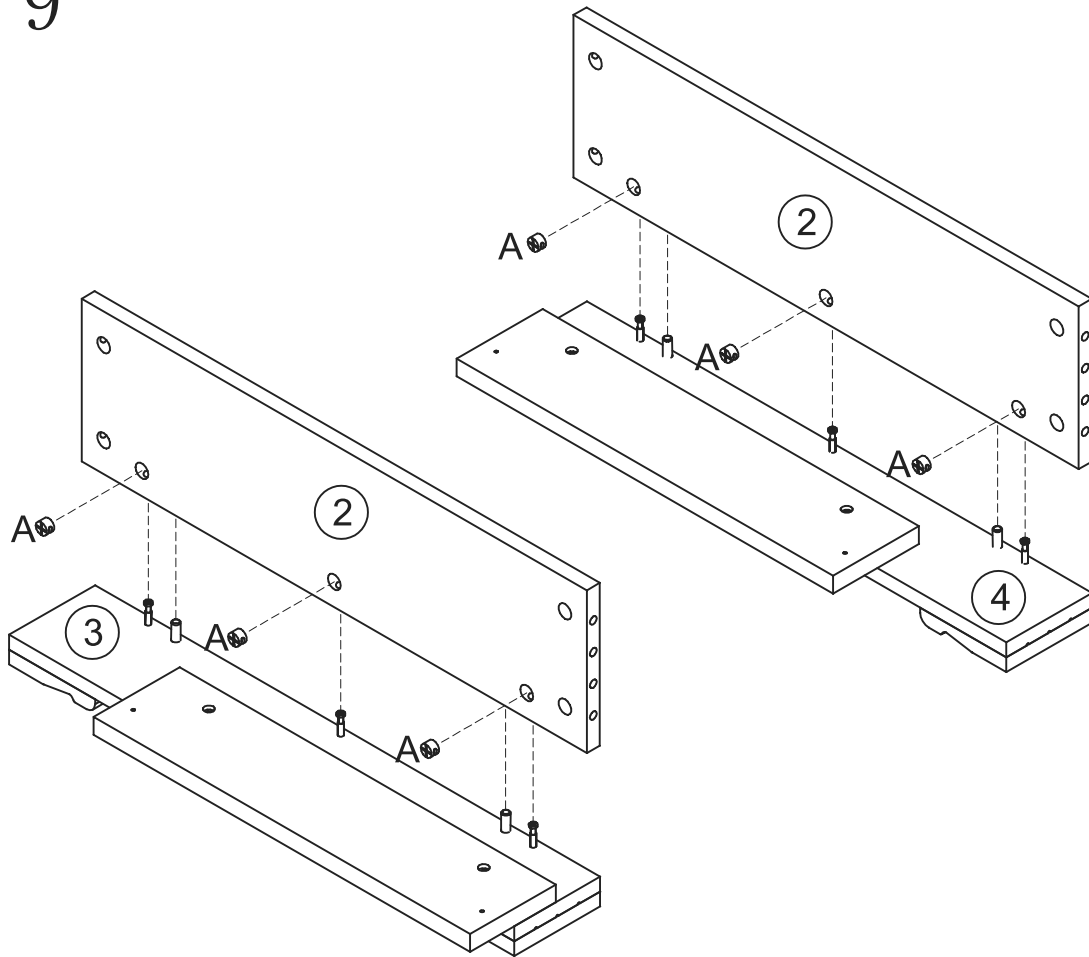
Step 8

B		6
C		4





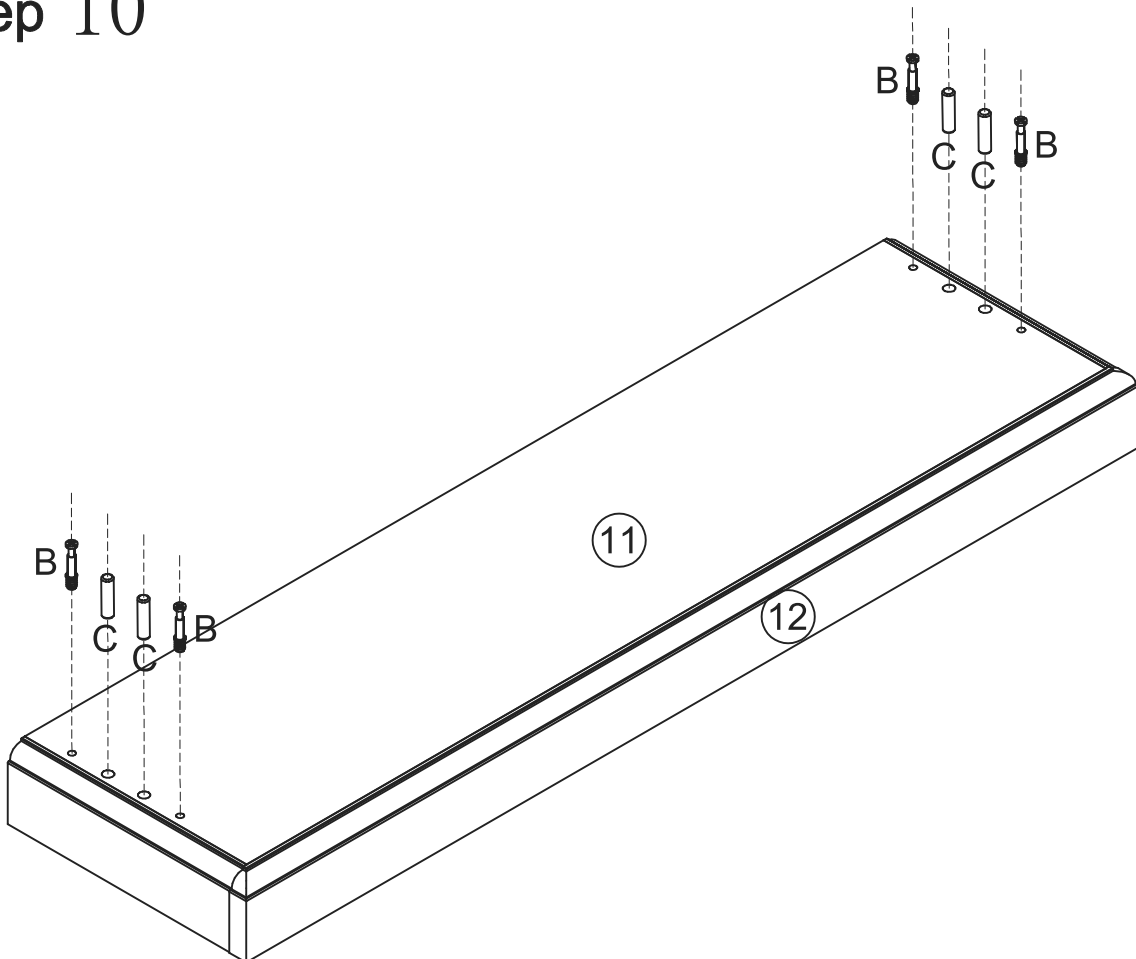
Step 9

A		6
---	------------------------------------------------------------------------------------	---



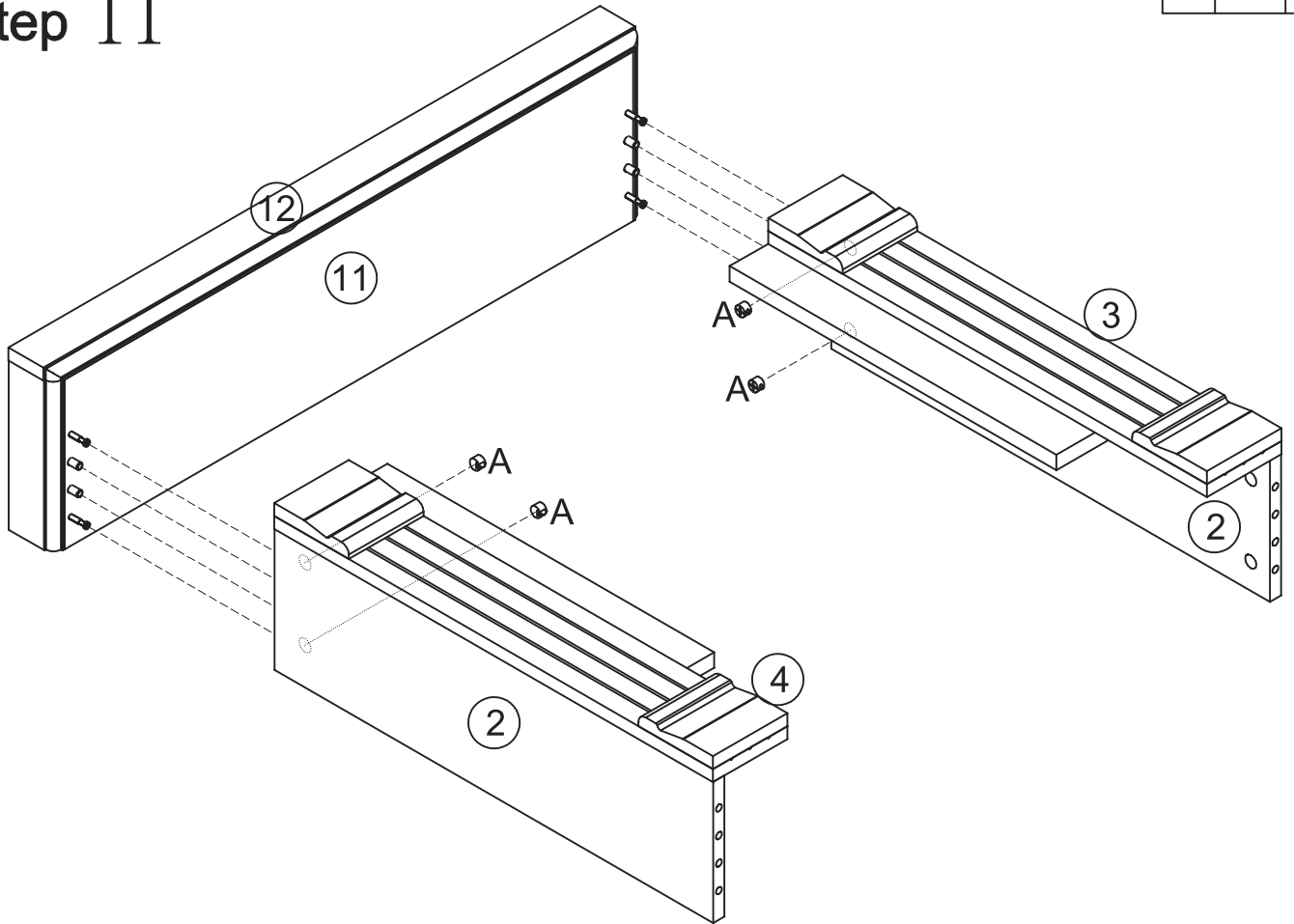
Step 10

B		4
C		4





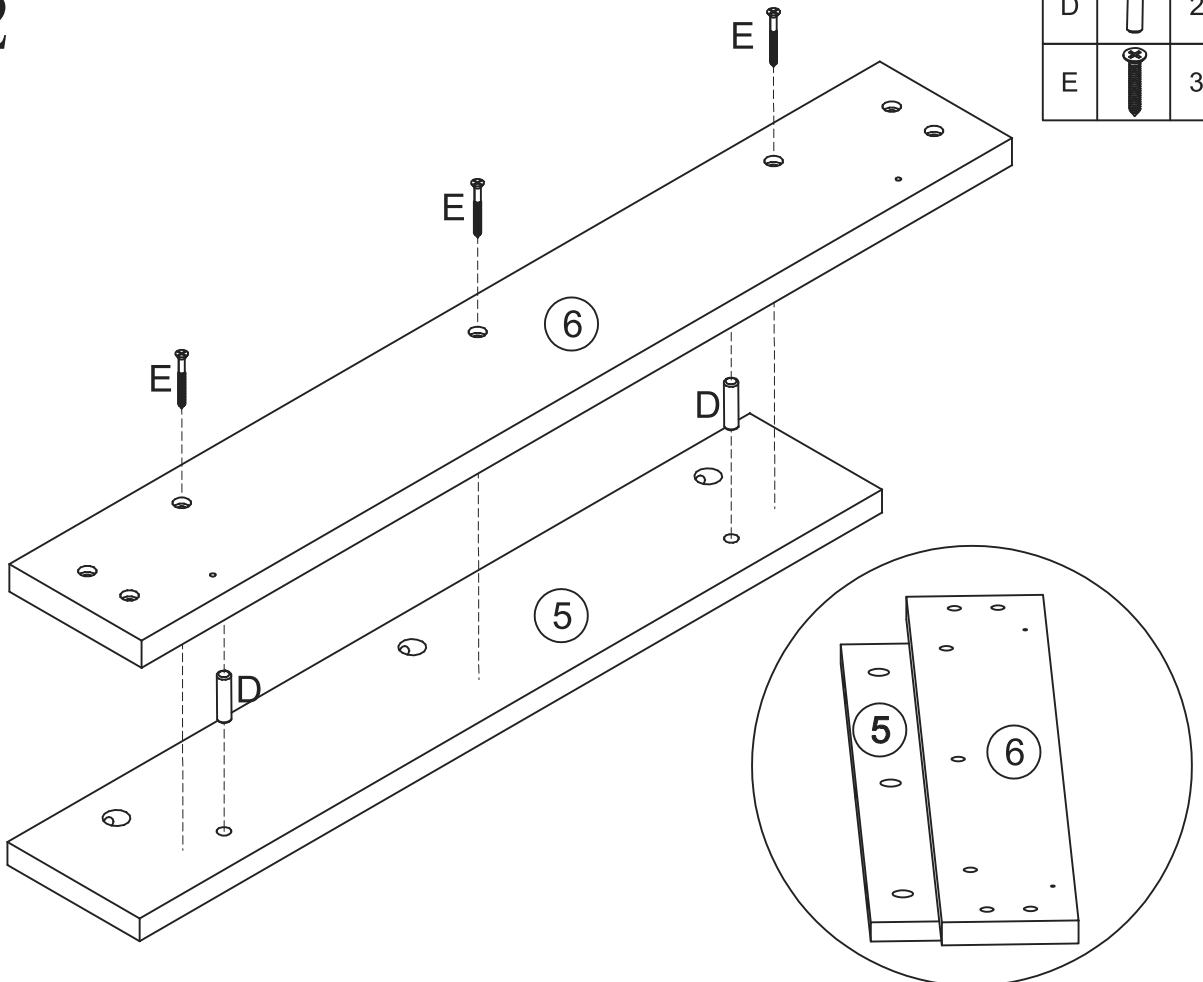
Step 11

A		4
---	------------------------------------------------------------------------------------	---





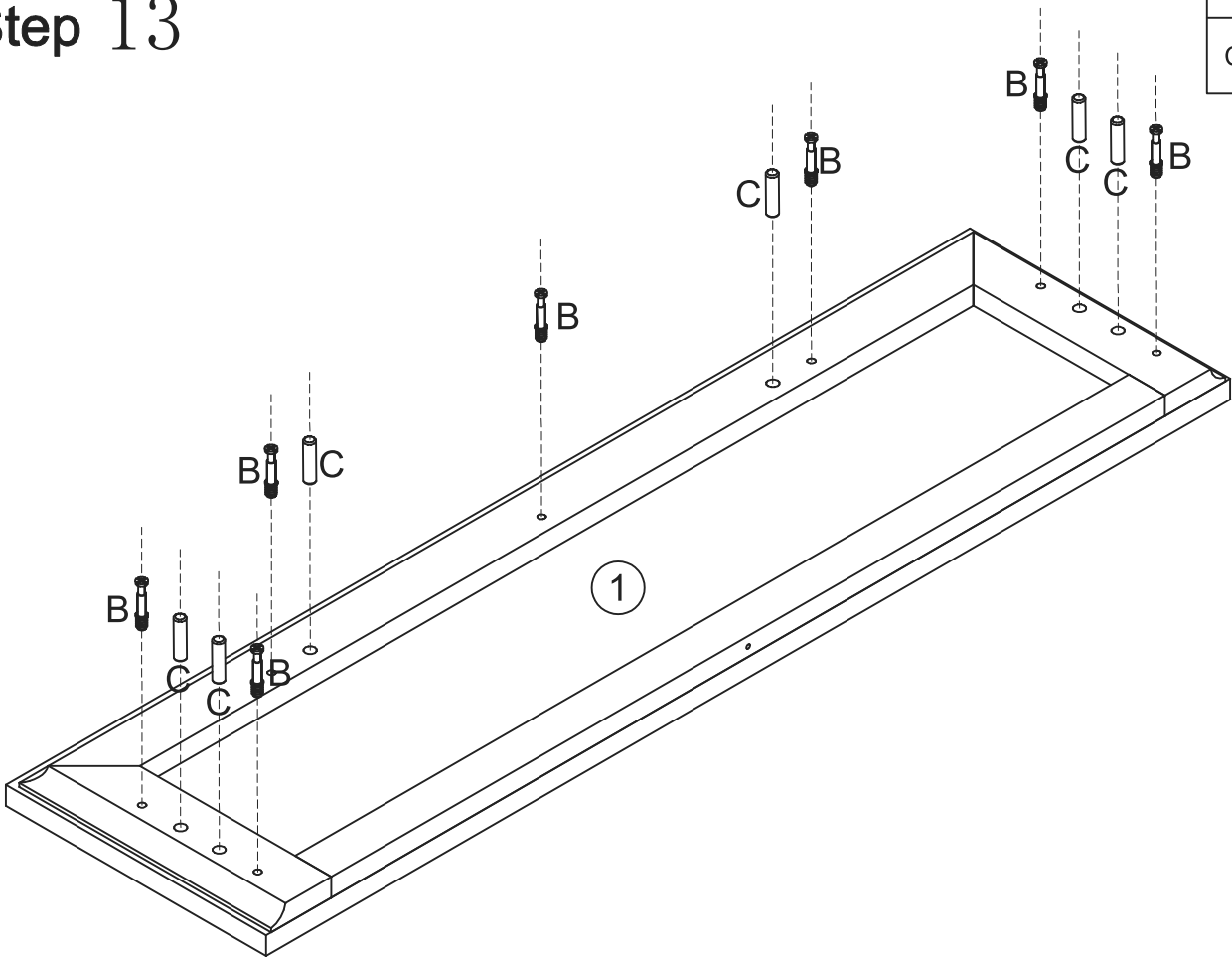
Step 12

D		2
E		3



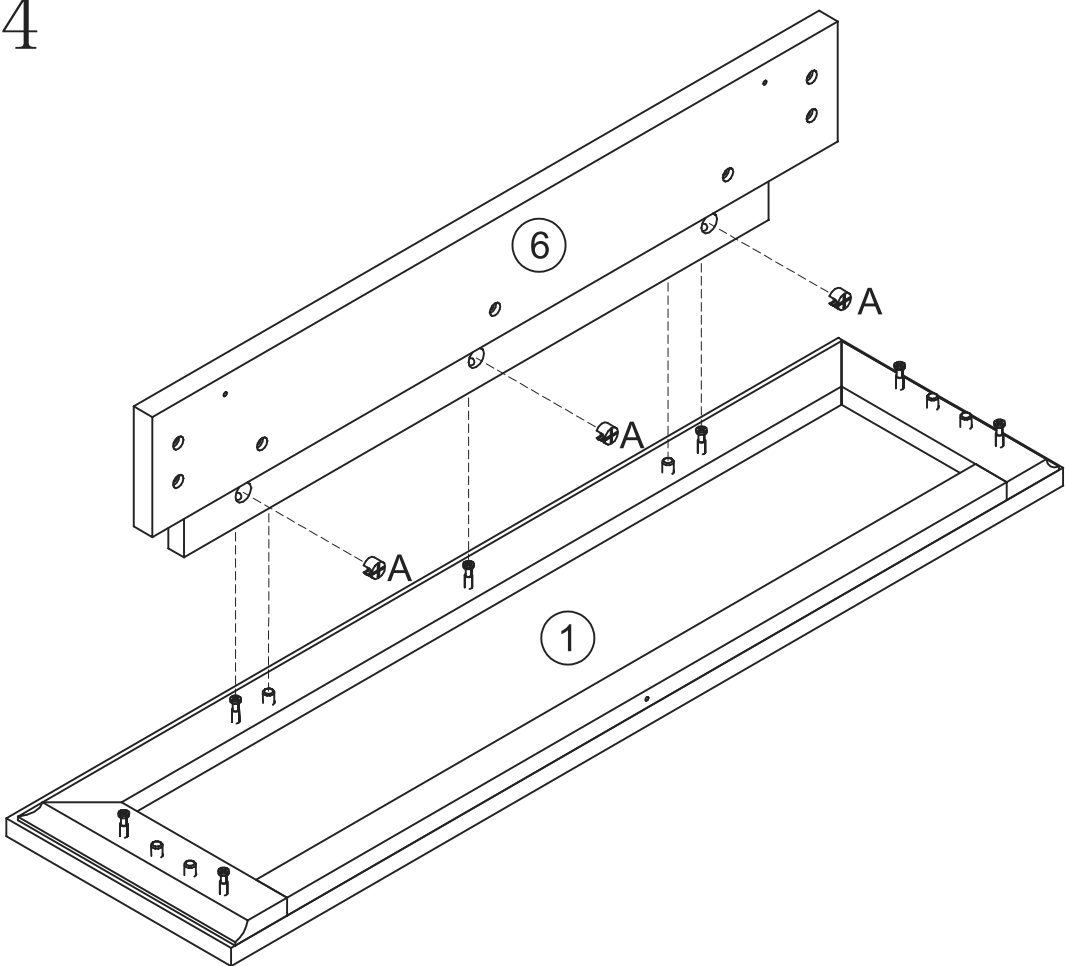
Step 13

B		7
C		6



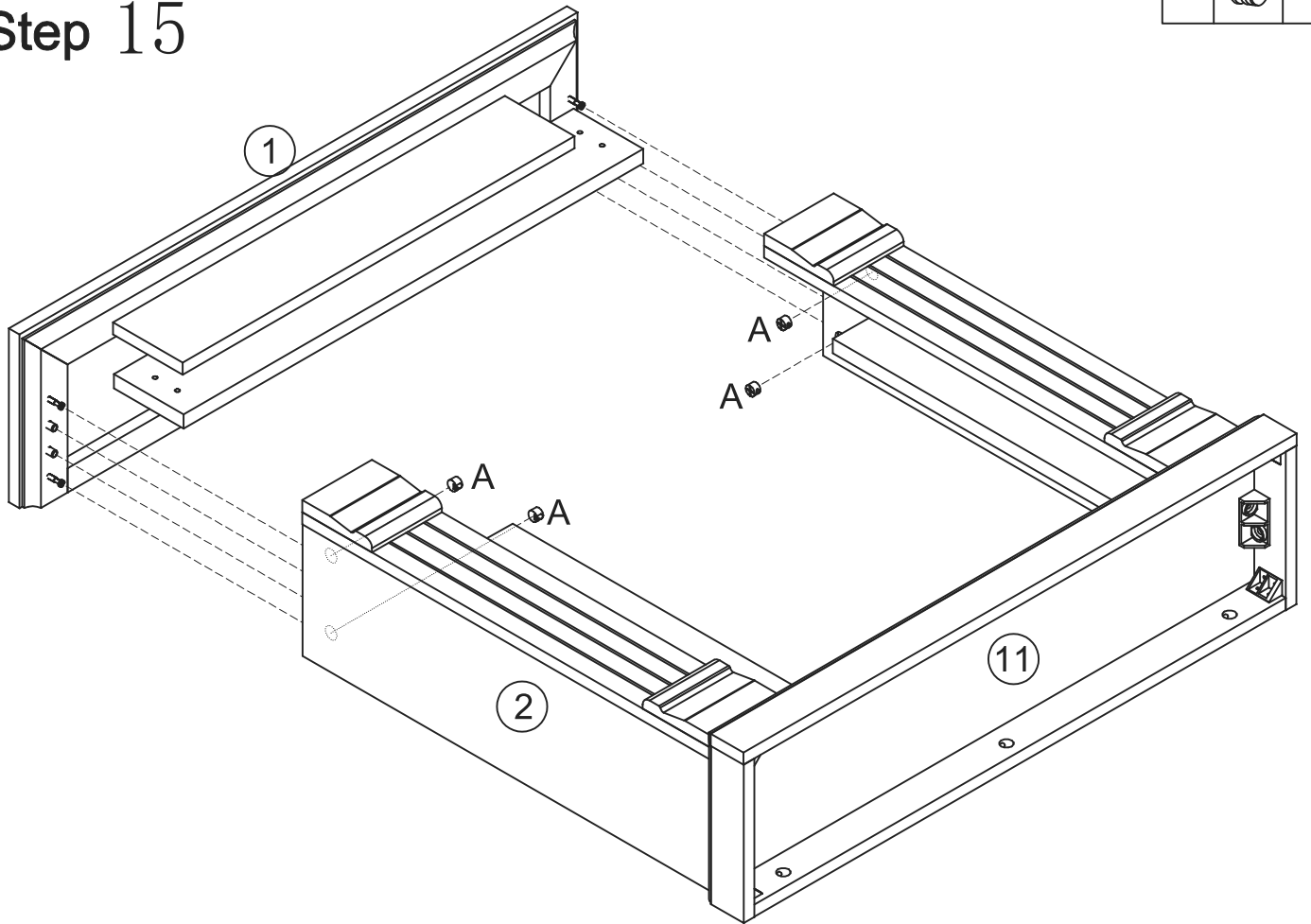
Step 14

A		3
---	---------------------------------------------------------------------------------------	---




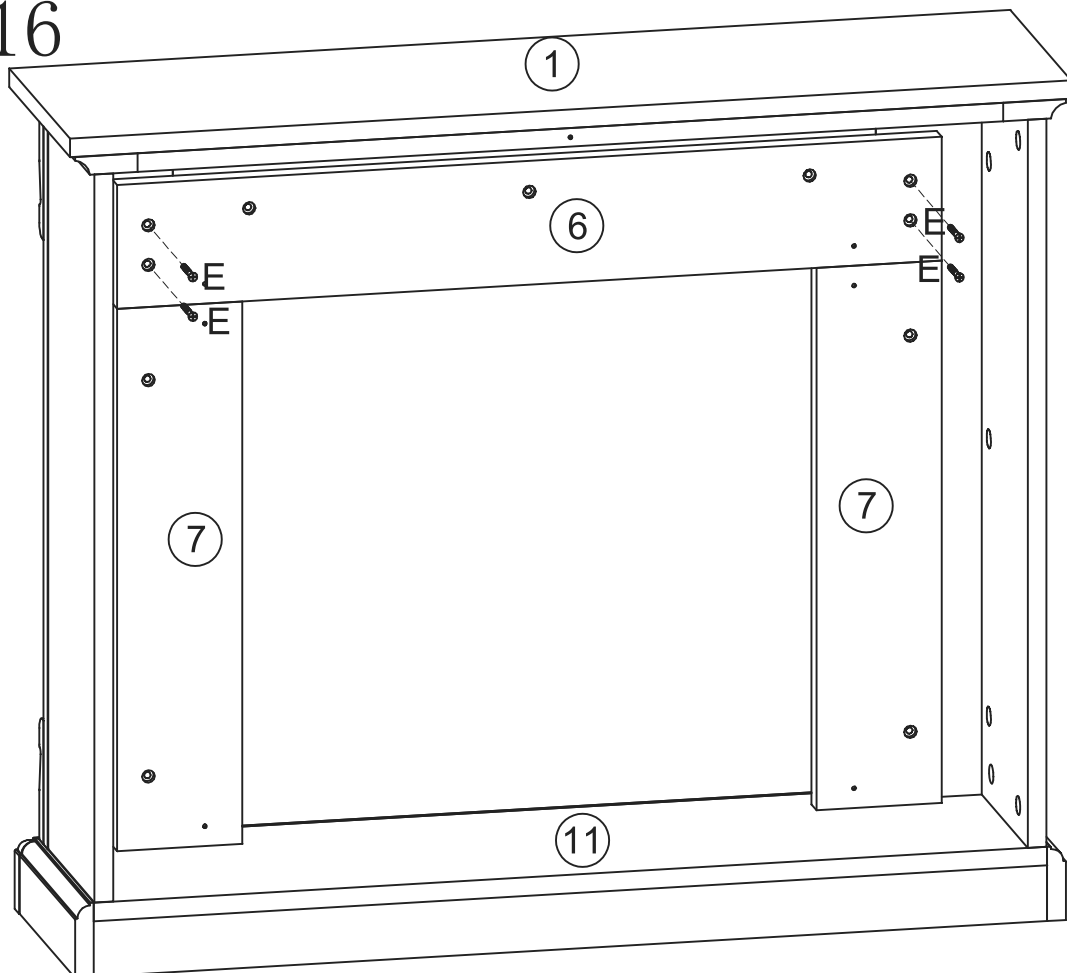
Step 15

A		4
---	------------------------------------------------------------------------------------	---

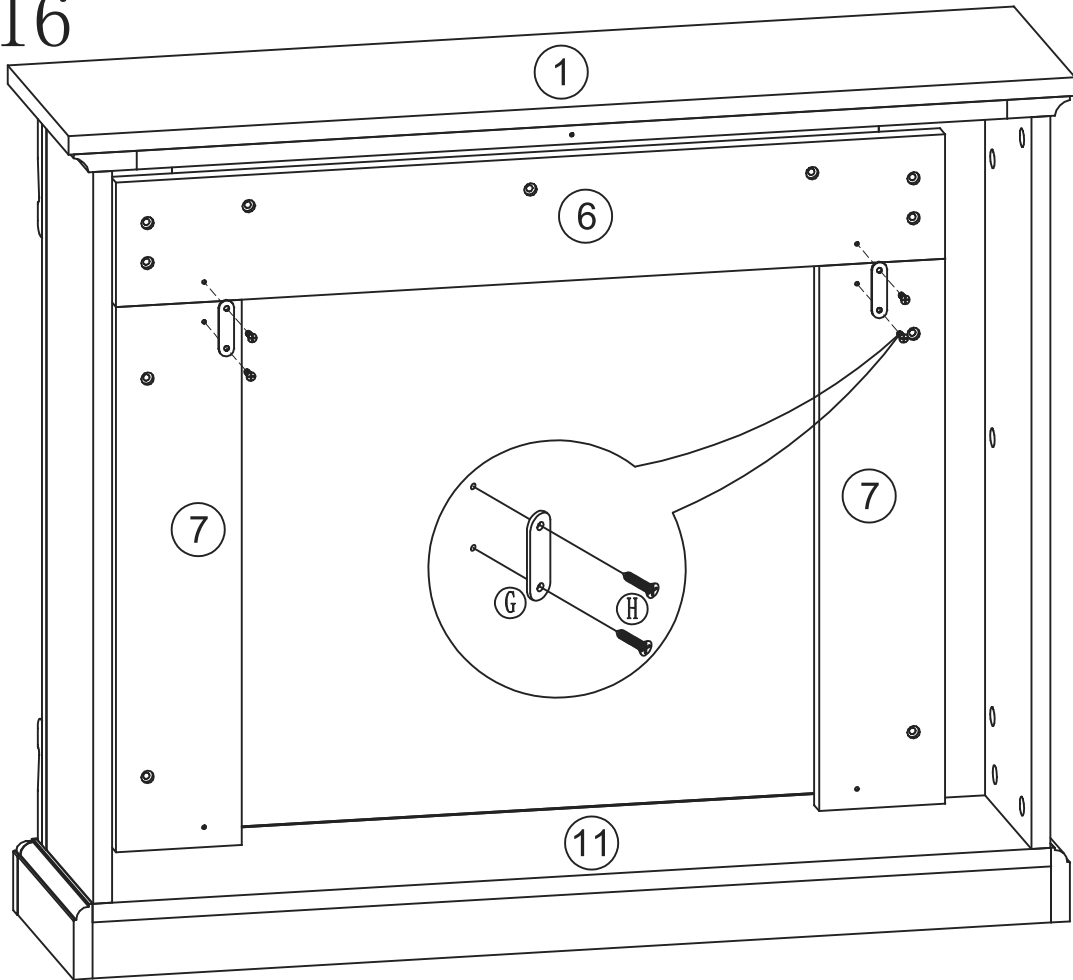




Step 16

E		4
---	---------------------------------------------------------------------------------------	---

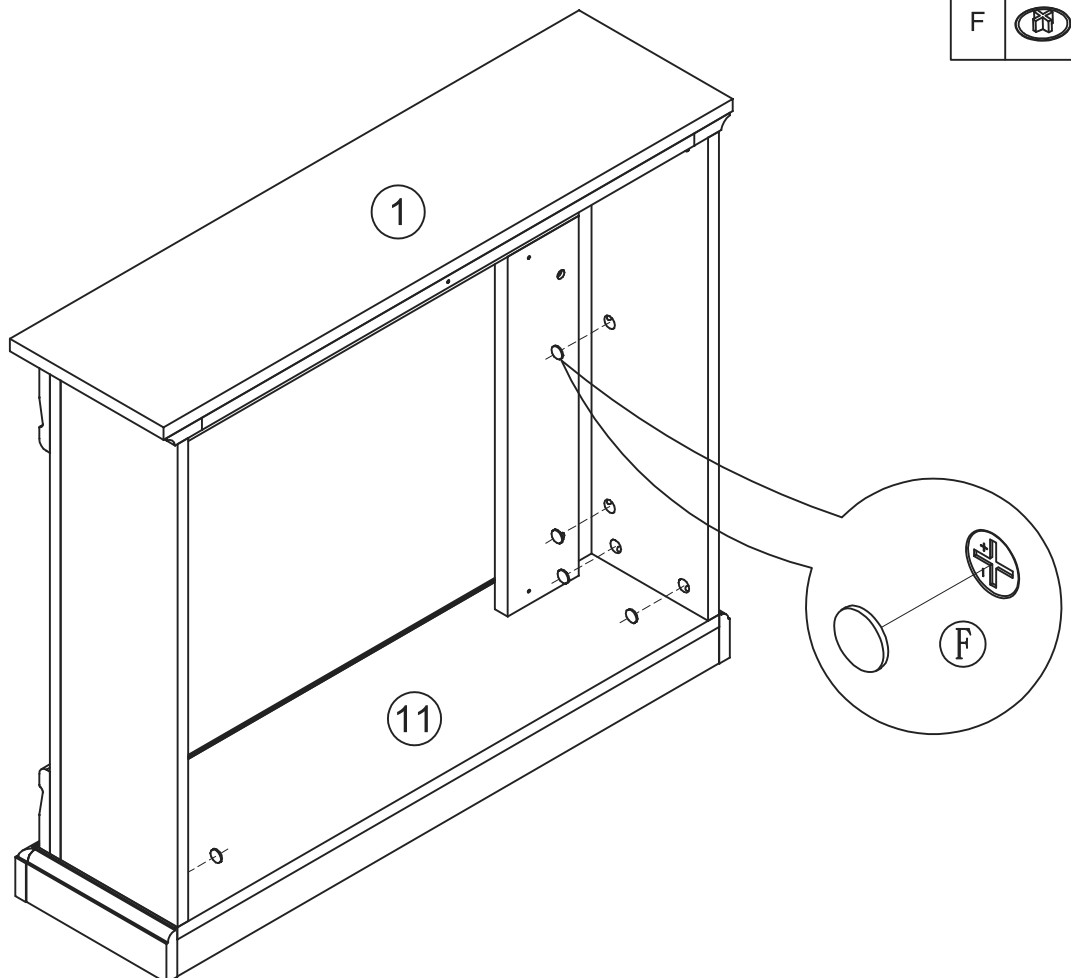


Step 16



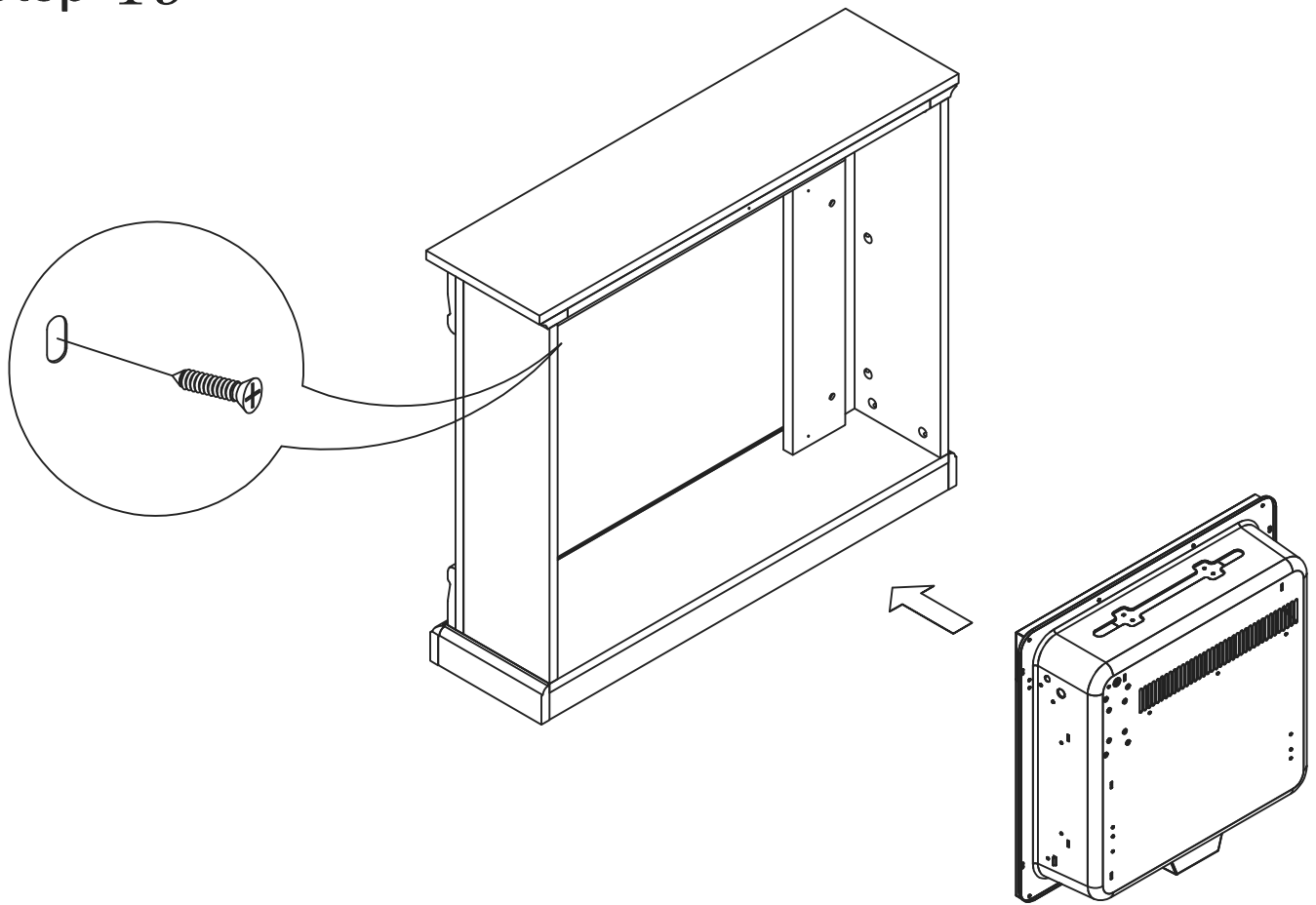
G		2
H		4

Step 18

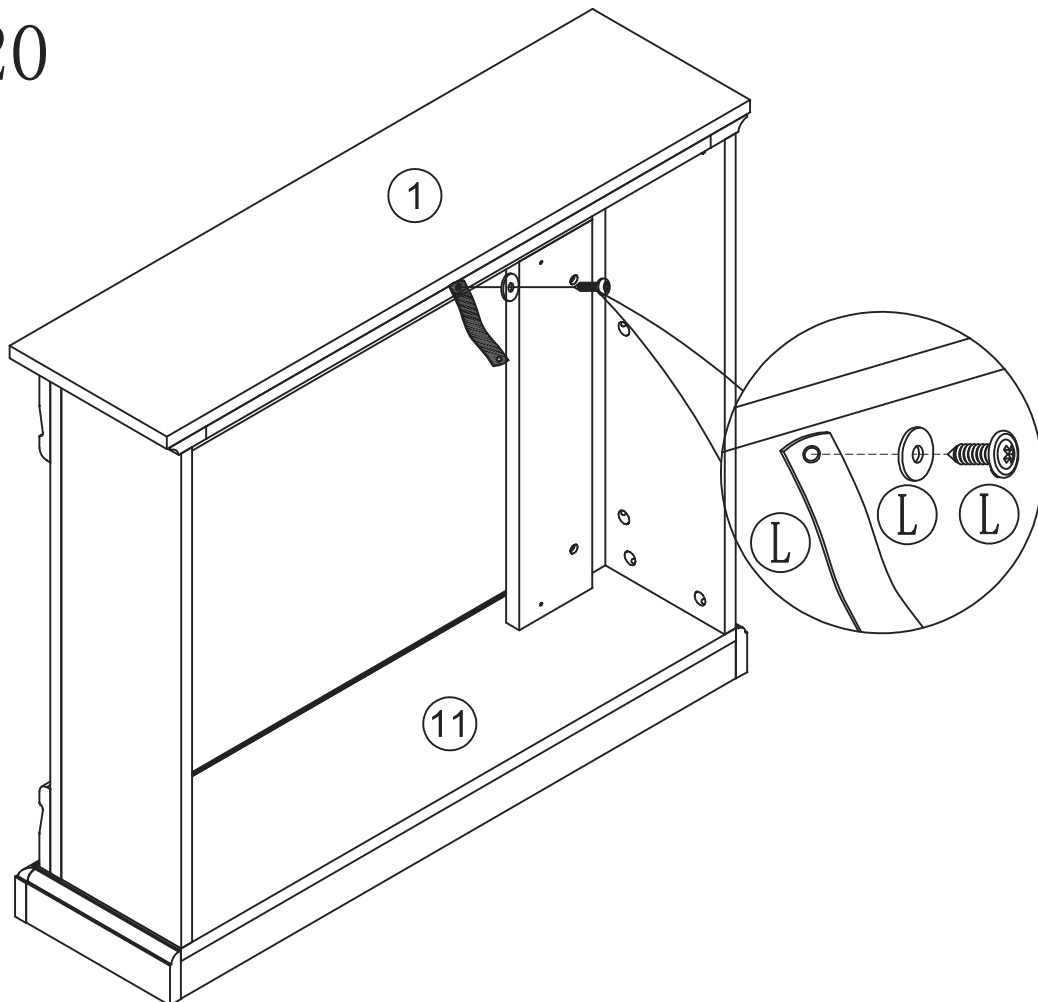


F		17
---	---------------------------------------------------------------------------------------	----

Step 19

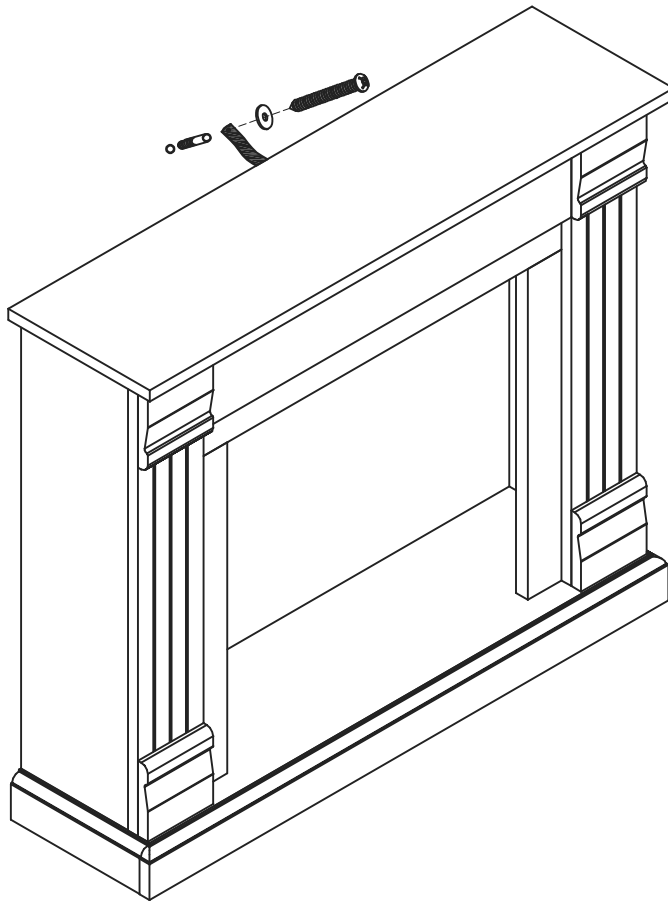




Step 20

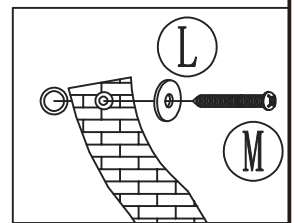
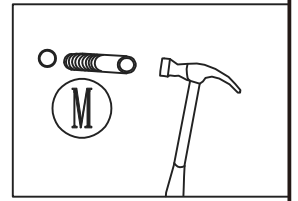
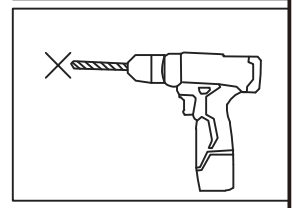
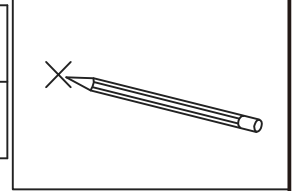


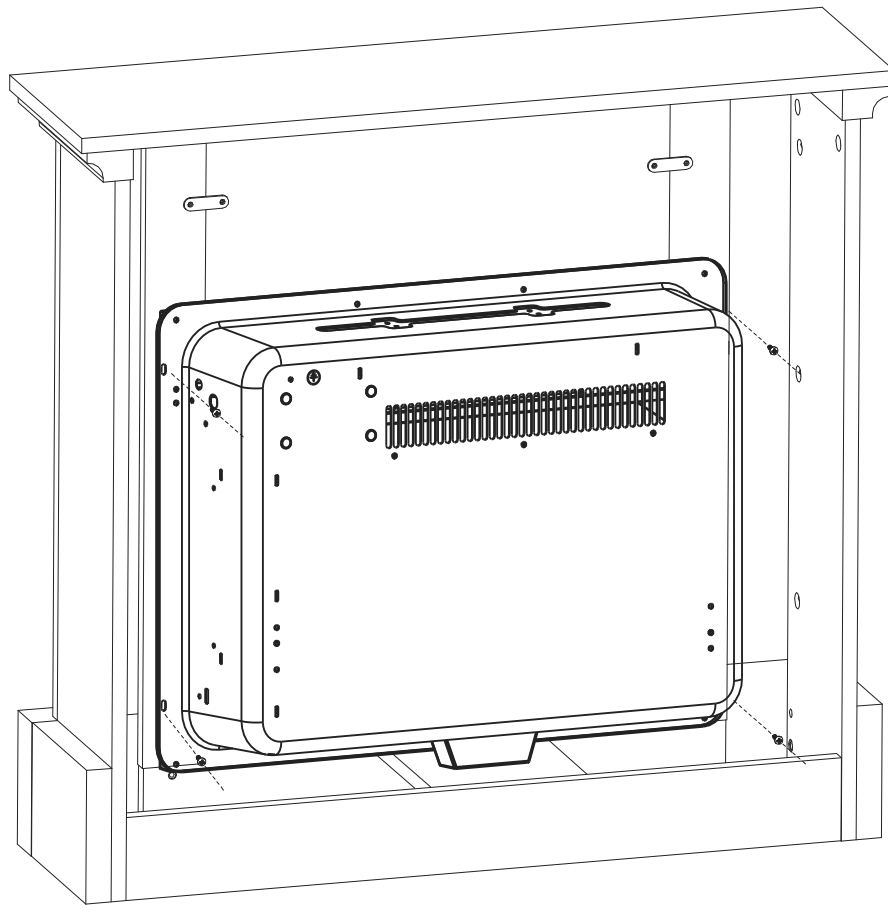
L		1
L		1
L		1

Step 21



M		1
L		1





EN_

FIREPLACE INSTALLATION

If you decide to install the fireplace into the mantel, carefully set the unit from the back of the mantel and center it in the opening.

Check the alignment and attach the unit to the mantel by inserting screws through the drilled holes on the trim to the mantel.

NOTE: Do not attempt to install the unit from the front of the mantel. It will not fit.

FR_

INSTALLATION DU FOYER

Si vous décidez d'installer le foyer dans la cheminée, placez le avec précaution par l'arrière de la cheminée et centrez-le dans l'ouverture.

Vérifiez l'alignement et fixez l'appareil à la cheminée en insérant des vis dans les trous percés sur la garniture jusqu'à la cheminée.

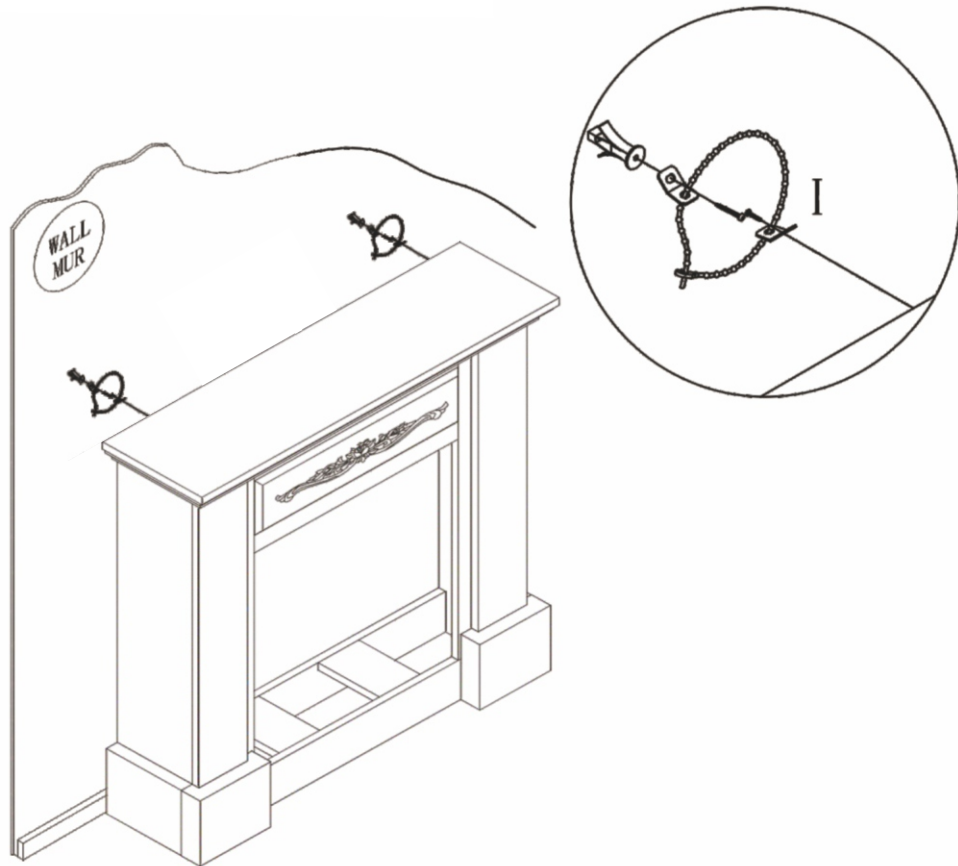
REMARQUE : N'essayez pas d'installer l'appareil par l'avant de la cheminée. Il ne s'adaptera pas.

MADE IN CHINA
FABRIQUÉ EN CHINE

Prevent toppling
Installed anti-toppling can prevent toppling.



Eviter le basculement
Un dispositif anti-basculement installé peut empêcher le basculement du produit.



IMPORTANT SAFETY INFORMATION

PLEASE READ ALL OF THE INFORMATION IN THIS OPERATING MANUAL, INCLUDING ALL SAFETY, OPERATING, AND MAINTENANCE INFORMATION. TO AVOID THE POTENTIAL RISK OF FIRE, ELECTRIC SHOCK, OR INJURY TO PERSONS, USERS SHOULD FOLLOW THE DIRECTIONS AND WARNINGS IN THIS MANUAL.

1. Read all instructions before using this heater.
2. Do not use this heater outdoors.
3. This heater is not intended for use in bathrooms, laundry areas and similar indoor locations. Never locate the heater where it may fall into a bathtub or other water container.
4. Do not run the power cord under carpeting. Do not cover the power cord with throw rugs, runners, or the like. Arrange the power cord away from traffic areas and where it will not be tripped over.
5. To disconnect the heater, turn controls to off, then remove the plug from the outlet.
6. Attaching the ground to the screw on the outlet.
7. Connect to properly grounded outlets only. Always plug heaters directly into a wall outlet/receptacle. Never use with an extension cord or reloadable power tap (outlet/power strip).
8. To prevent a possible fire, do not block firebox air intakes or the exhaust in any manner. Do not operate the firebox on soft surfaces, like a bed, where openings may become blocked.
9. There is a thermostat limiter inside the heater. When the inner temperature over heats or abnormal heating occurs, the thermostat protective device cuts off the power supply to avoid fireplace damaged or risk of fire.
10. Use this heater only as described in this manual. Any other use not recommended by the manufacturer may cause fire, electrical shock, or injury to persons.

SAVE THESE INSTRUCTIONS



WARNING: There are no user serviceable parts inside the fireplace/heater. If the unit appears to malfunction, turn the unit off and unplug the unit from the wall immediately, and contact Customer Service.



WARNING: This heater is hot when in use. To avoid burns, do not let bare skin touch hot surfaces. If provided, use handles when moving this heater. Keep combustible material, such as furniture, pillows, bedding, papers, clothes and curtains at least 3 ft. (0.9 meters) from the front of the heater and keep them away from the sides and rear.



WARNING: Extreme caution is necessary when any heater is used by or near children or invalids and whenever the heater is left operating and unattended.



WARNING: Always unplug the heater when not in use.



WARNING: Do not operate any heater with a damaged cord or plug or after the heater malfunctions, has been dropped or damaged in any manner. Return the heater to an authorized service facility for examination, electrical or mechanical adjustment, or repair.



WARNING: Do not insert or allow foreign objects to enter any ventilation or exhaust openings as this may cause an electric shock or fire, or damage the heater.



WARNING: A heater has hot and arching or sparking parts inside. Do not use in areas where gasoline, paint, or flammable liquids are used or stored.



CAUTION: While the heater is in use, the top center of the fireplace can get hot to the touch, and may cause serious injury or burns. Always supervise small children around the fireplace/heater. Do not place any cloth or decorations over the heater outlet of the fireplace, or otherwise obstruct the heater outlet of the fireplace, as this may cause a fire and serious injury may result.

PREPARATION

Check that the air intake and exhaust is not covered or obstructed in anyway.

Keep combustible objects at least 3ft away from the unit.

Plug the unit to a grounded power socket.

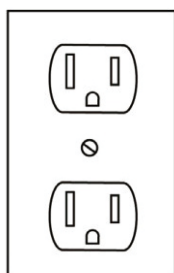
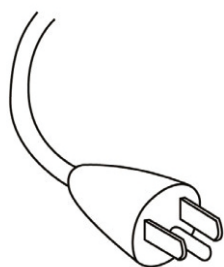
Grounding

This product must be grounded. If it should malfunction or breakdown, grounding provides a path of least resistance for electric current to reduce the risk of electric shock.

This unit comes standard with a 6ft (1.8m) long, three wired cord. Always plug the unit into a wall outlet. An extension or relocate tab should never be used.

CAUTION / WARNING

- Improper connection of the equipment grounding conductor can result in a risk of electric shock. Check with a qualified electrician if you are in doubt as to whether the product is properly grounded.
- DO NOT modify the plug provided with the product nor use any bypass device if the plug does not fit the outlet. Have a proper outlet installed by a qualified electrician.



SPECIFICATIONS

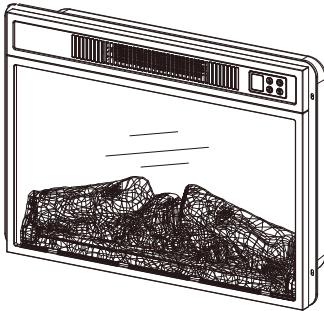
Power Rating	1400 W
Voltage	120 V
Frequency	60 Hz
Control	Push Button Control and Remote Controls
Heating Levels	22 Heating levels in Fahrenheit or 12 Heating Levels in Celsius
Flame Levels	1-3 levels
Media Displace	Log set
Light	Led light

OPERATING INSTRUCTION

Read all instructions and warnings prior to operating the appliance. Ensure that all controls are in the "OFF" position before plugging the appliance in to a properly grounded electrical outlet. **Flame and heater can be presented separately or at the same time.**

The Fireplace control functions can be accessed in two ways:

- Using the touchpad control panel, located on the upper right-hand of the fireplace
- Using the multi-function remote control , functions same as control panel

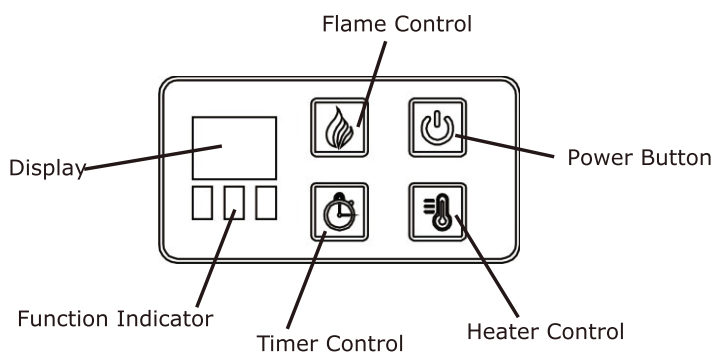


Fireplace Unit



Remote Control

Using the Control Panel



Control Panel

The control panel is located on the top right corner of the unit.

Power ON / OFF

Press the power button to turn on the unit. Press again to turn off the unit.

NOTE: There is a thermostat limiter inside the unit. When the inner temperature is too hot, the unit will automatically turn off to avoid damage to the product or risk of fire.

CAUTION / WARNING

- DO NOT unplug the unit when it is still "ON"

Flame Control

Press the flame control button to rotate and set flame effect levels. The flame setting are as follows.

Button Press	Flame Level	Display Value	Fireplace Appearance
1st Press	High	L3	Highest flame, logs glow
2nd Press	Medium	L2	Medium flame, logs glow
3rd Press	Low	L1	Low flame, logs glow
4th Press	OFF	None	OFF

NOTE: When the heater is turned on, the flame effect level can only rotate and set between High, Medium, and Low.

Heater Control

Press the heater control to turn the heater on and off.

When the heater is turned on, press and hold the heater control button for 5 seconds to enter temperature adjustment mode. The LED indicator is red. In adjustment mode, the display will flashes. There are 22 levels to change Fahrenheit temperature (ON, 62°F - 82°F). After this is set, the display will flash 5 times and exit from setting status.

To switch from degree Fahrenheit to degree Celsius, press and hold the power button for 5 seconds when the heater is turned on. The LED indicator will turn to green , press and hold the heater control button for 5 seconds to enter temperature adjustment mode. There are 12 levels to change Celsius temperature (ON, 17°C - 27°C). Repeat the same process to convert Celsius to Fahrenheit.

NOTE: Degree Fahrenheit will be displayed in RED and degree Celsius will be displayed in Green.

Timer Control

Press the timer button to turn the timer on. The timer function can controls both the flame effect and heater.

The timer can set as the table suggested below.

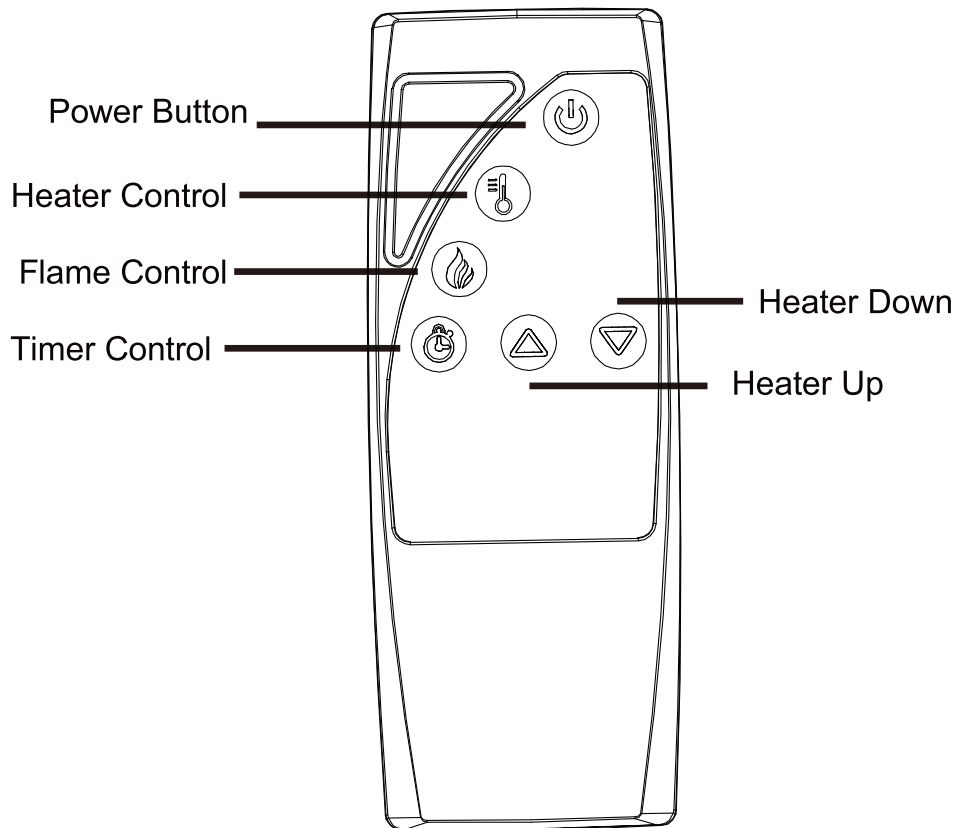
Button Press	Timer Interval	Display
1st press	30 Minutes	30
2nd press	1 Hour	1h
3rd press	2 Hours	2h
4th press	3 Hours	3h
5th press	4 Hours	4h
6th press	5 Hours	5h
7th press	6 Hours	6h
8th press	OFF	None

NOTE: Timer only controls heater if only the heater is on before timer is set.

NOTE: Timer only controls flame effect function if only the flame effect function is on before timer is set.

NOTE: Timer can control both heater and flame effect function if both are on before timer is set

USER INSTRUCTION (REMOTE CONTROL)



USER INSTRUCTION (REMOTE CONTROL)

Remote Control

The operation of the remote control buttons work the same as the button on the control panel.

NOTE: The remote control cannot be used to switch between degree Fahrenheit and degree Celsius.

Install / Replace Battery

Batteries are not included in the package due to safety concerns during transportation.

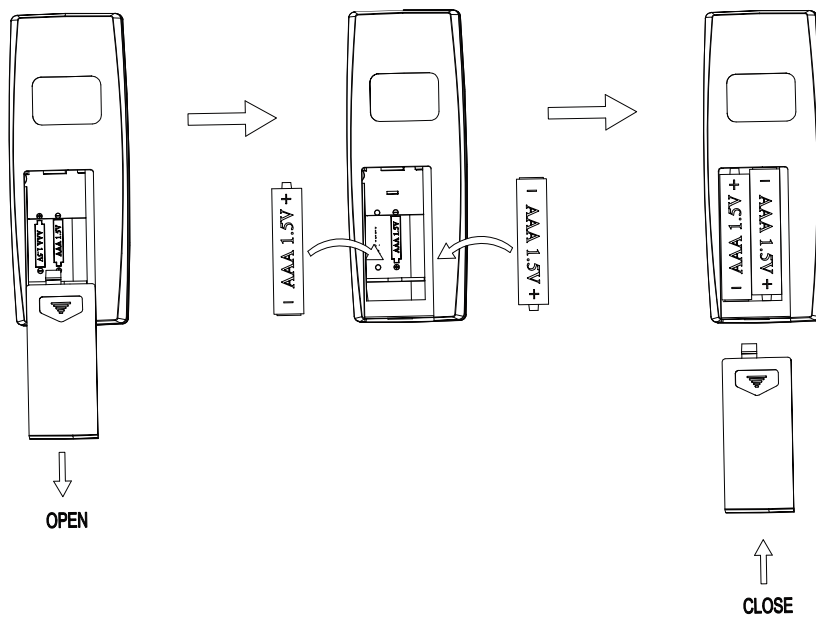
To replace or remove old batteries, remove the rear cover of the remote control and take the batteries out simultaneously.

Insert new batteries into the battery slot, make sure the batteries is firmly seated.

Push the rear cover back into the remote control.

NOTE: Remove batteries from remote control when it will not be used for an extended period of time.

Due to safety concerns during transportation, batteries are not included – they must be purchased separately.



CAUTION / WARNING

- Dispose old / used battery at a suitable recycling point or according to local regulations.
- DO NOT ingest battery. If accidentally swallowed, seek for medical help immediately.

CARE AND MAINTENANCE

Cleaning the unit:

Always turn off and unplug the unit from power outlet before cleaning.

Allow the unit to cool down completely before performing any maintenance or cleaning.

Use a vacuum cleaner or duster to regularly remove any accumulated dust on the unit

Use a damp soft cloth to clean the surface and buff with a dry cloth.

Do not use abrasive cleansers, liquid sprays or any cleaner that could scratch the surface.

TROUBLE SHOOTING

Problem	Solution
The unit does not turn on	Make sure the unit is plugged into a standard 120V grounded power source. Press the power button on the control panel.
Flame effect is on, but there is no flame effect	Open the top and back panel to check if the flame spindle has fallen off from the spindle motor.
The heater does not blow warm air	Make sure the set temperature is higher than the room temperature.
The heater does not work	Turn all switches to OFF and unplug the unit for 5 minutes. Plug the unit back to power and operate as normal.
Error Code E3 shown on the indicator	Reset the unit by unplugging the unit from power source for 5 minutes and then plug it back.
Remote control does not work	Use it closer to the unit / change batteries.

RENSEIGNEMENTS IMPORTANTS SUR L'INNOCUITÉ

VEUILLEZ LIRE TOUTES LES INFORMATIONS CONTENUES DANS CE MANUEL D'UTILISATION, Y COMPRIS TOUTES LES INFORMATIONS DE SÉCURITÉ, D'EXPLOITATION ET D'ENTRETIEN. POUR ÉVITER TOUT RISQUE POTENTIEL D'INCENDIE, DE CHOC ÉLECTRIQUE OU DE BLESSURE POUR LES PERSONNES, LES UTILISATEURS DOIVENT SUIVRE LES INSTRUCTIONS ET LES AVERTISSEMENTS DE CE MANUEL.

1. Lisez toutes les instructions avant d'utiliser cet appareil de chauffage.
2. N'utilisez pas cet appareil de chauffage à l'extérieur.
3. Cet appareil de chauffage n'est pas destiné à être utilisé dans les salles de bains, les buanderies et les endroits intérieurs similaires. Ne placez jamais l'appareil de chauffage à un endroit où il pourrait tomber dans une baignoire ou un autre récipient d'eau.
4. Ne faites pas passer le cordon d'alimentation sous la moquette. Ne couvrez pas le cordon d'alimentation avec des tapis, des patins ou autres. Placez le cordon d'alimentation loin des zones de circulation et à un endroit où l'on ne risque pas de trébucher dessus.
5. Débranchez l'appareil de chauffage, mettez les commandes sur arrêt, puis retirez la fiche de la prise.
6. Fixation de la terre à la vis sur la prise.
7. Branchez l'appareil uniquement dans une prise de courant correctement mis à la terre. Branchez toujours l'appareil de chauffage directement dans une prise murale. Ne jamais l'utiliser avec une rallonge électrique ou une prise d'alimentation rechargeable (prise/barre d'alimentation).
8. Pour éviter tout risque d'incendie, n'obstruez pas les prises d'air de la cheminée ou l'échappement de quelque manière que ce soit. N'utilisez pas la cheminée sur des surfaces molles, comme un lit, où les ouvertures peuvent se boucher.
9. Il y a un limiteur de thermostat à l'intérieur de l'appareil de chauffage. Lorsque la température intérieure surchauffe ou qu'un échauffement anormal se produit, le dispositif de protection du thermostat coupe l'alimentation électrique pour éviter que la cheminée soit endommagée ou qu'il provoque un risque d'incendie.
10. Utilisez cet appareil de chauffage comme décrit dans ce manuel. Toute autre utilisation non recommandée par le fabricant peut provoquer un incendie, un choc électrique ou des blessures aux personnes.

CONSERVEZ LES INSTRUCTIONS



AVERTISSEMENT: Il n'y a pas de pièces réparables par l'utilisateur à l'intérieur de la cheminée / chauffage. Si l'appareil semble mal fonctionner, éteignez-le et débranchez -le immédiatement, et contactez le service clientèle.



ATTENTION: Cet appareil de chauffage est chaud lorsqu'il est utilisé. Pour éviter les brûlures, ne laissez pas la peau nue toucher les surfaces chaudes. Si l'appareil en est pourvu, utilisez des poignées lorsque vous déplacez cet appareil de chauffage. Maintenez les matériaux combustibles, tels que les meubles, les oreillers, la literie, les papiers, les vêtements et les rideaux, à au moins 3 pieds (0,9 mètre) de l'avant de l'appareil de chauffage et gardez-les loin des côtés et de l'arrière de l'appareil.



AVERTISSEMENT: Il convient d'être extrêmement prudent lorsqu'un appareil de chauffage est utilisé par ou à proximité d'enfants ou d'invalides, et lorsque l'appareil est laissé en fonctionnement sans surveillance.



AVERTISSEMENT: Débranchez toujours l'appareil de chauffage lorsque vous ne l'utilisez pas.



AVERTISSEMENT: N'utilisez pas l'appareil avec un cordon ou une fiche endommagée ou après que l'appareil de chauffage fonctionne mal, a été laissé tomber ou endommagé de quelque manière que ce soit. Renvoyez l'appareil de chauffage à un établissement de service autorisé pour qu'il soit examiné, ajusté électriquement ou mécaniquement, ou réparé.



AVERTISSEMENT: N'insérez pas ou ne laissez pas de corps étrangers pénétrer dans les ouvertures de ventilation ou d'évacuation, car cela pourrait causer un choc électrique ou un incendie, ou endommager l'appareil de chauffage.



AVERTISSEMENT: Un appareil de chauffage contient des pièces chaudes et arquées ou étincelles à l'intérieur. N'utilisez pas l'appareil dans les zones où de l'essence, de la peinture ou des liquides inflammables sont utilisés ou entreposés.



ATTENTION: Pendant que l'appareil de chauffage est utilisé, le centre supérieur de la cheminée peut devenir chaud au toucher et causer des blessures graves ou des brûlures. Surveillez toujours les jeunes enfants autour de la cheminée / appareil de chauffage. Ne placez pas de tissu ou de décorations sur la sortie de l'appareil de chauffage de la cheminée, ou n'obstruez pas la sortie de l'appareil de chauffage de la cheminée, car cela pourrait provoquer un incendie et des blessures graves.

PRÉPARATION

Vérifiez que l'entrée et la sortie de l'air ne sont pas couvertes ou obstruées de quelque façon que ce soit.

Gardez les objets combustibles à au moins 3 pieds de l'appareil.

Branchez l'appareil sur une prise de courant mise à la terre.

Mise à la terre

Ce produit doit être mis à la terre. En cas de dysfonctionnement ou de panne, la mise à la terre offre un chemin de moindre résistance pour le courant électrique afin de réduire le risque de choc électrique.

Cet appareil est livré en standard avec un cordon à trois fils de 6 pieds (1,8m) de long. Branchez toujours l'appareil sur une prise murale. Une rallonge ou languette de relocalisation ne doit jamais être utilisé.

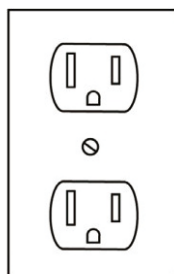
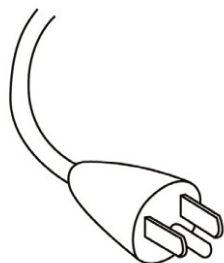


MISE EN GARDE/AVERTISSEMENT

- Une mauvaise connexion du conducteur de mise à la terre de l'équipement peut entraîner un risque de choc électrique.

Vérifiez auprès d'un électricien qualifié si vous avez des doutes sur la mise à la terre de l'appareil.

- NE modifiez PAS la fiche fournie avec le produit ni utilisez de dispositif de dérivation si la fiche n'est adaptée pas à la prise. Faites installer une prise appropriée par un électricien qualifié.



SPÉCIFICATIONS

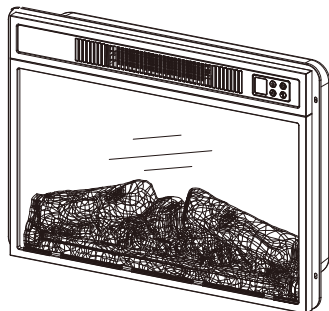
Puissance nominale	1400 W
Tension	120 V
Fréquence	60 Hz
Contrôle	Contrôle par bouton-poussoir et télécommandes
Niveaux de chauffage	22 niveaux de chauffage en degrés Fahrenheit ou 12 niveaux de chauffage en degrés Celsius
Niveaux de flamme	1 -3 niveaux
Déplacement des médias	Ensemble de journaux
Lumière	Lumière LED

MODE D'EMPLOI

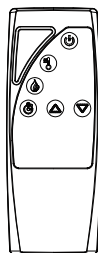
Lisez toutes les instructions et tous les avertissements avant d'utiliser l'appareil. Assurez-vous que toutes les commandes sont en position « **ARRÊT** » avant de brancher l'appareil sur une prise électrique correctement mise à la terre. **La flamme et le chauffage peuvent être présentés séparément ou en même temps.**

Les fonctions de contrôle de la cheminée sont accessibles de deux façons:

- Utilisation du panneau de contrôle tactile, situé en haut à droite de la cheminée.
- En utilisant la télécommande multifonction, dont les fonctions sont identiques à celles du panneau de contrôle.

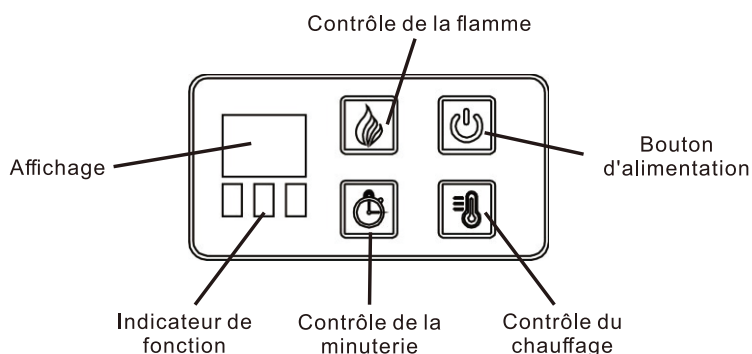


Cheminée



Télécommande

Utilisation du Panneau de contrôle



Panneau de contrôle

Le panneau de contrôle est situé dans le coin supérieur droit de l'appareil.

Allumer / éteindre

Appuyez sur le bouton d'alimentation pour allumer l'appareil. Appuyez à nouveau pour mettre hors tension l'appareil.

NOTE : Il y a un limiteur de thermostat à l'intérieur de l'unité. Lorsque la température intérieure est trop chaude, l'appareil s'éteint automatiquement pour éviter d'endommager le produit ou de risque d'incendie.

⚠ MISE EN GARDE/AVERTISSEMENT

- NE PAS débrancher l'appareil lorsqu'il est encore « allumé »

Contrôle de la flamme

Appuyez sur le bouton de commande de flamme pour faire pivoter et régler les niveaux d'effet de la flamme. Les réglages de la flamme sont les suivants.

Appuyer à presser	Niveau de flamme	Valeur d'affichage	Apparence de la cheminée
1 ^{ère} presse	Haut	L3	Flamme la plus élevée, les bûches brillent
2 ^{ème} pression	Douleur moyenne	L2	Flamme moyenne, les bûches brillent
3 ^{ème} pression	Bas	L1	Flamme faible, les bûches brillent
4 ^{ème} pression	ARRÊT	None	ARRÊT

NOTE: Lorsque le chauffage est allumé, le niveau d'effet de flamme ne peut que tourner et se régler entre Élevée, Moyenne et Basse.

Contrôle du chauffage

Appuyez sur le contrôle du chauffage pour allumer et éteindre l'appareil de chauffage.

Lorsque le chauffage est allumé, appuyez sur le bouton de contrôle du chauffage et maintenez-le pendant 5 secondes pour passer en mode de réglage de la température. Le voyant LED est rouge. En mode réglage, l'affichage clignote. Il y a 22 niveaux pour changer la température Fahrenheit (MARCHE, 62 ° F - 82 ° F). Une fois cette opération réglée, l'affichage clignote 5 fois et quitte l'état de réglage.

Pour passer du degré Fahrenheit au degré Celsius, appuyez sur le bouton d'alimentation et maintenez-le pendant 5 secondes lorsque le chauffage est allumé. L'indicateur LED devient vert appuyez et maintenez le bouton de contrôle du chauffage fou 5 secondes pour entrer en mode de réglage de la température. Il y a 12 niveaux pour changer la température Celsius (MARCHE, 17°C - 27°C). Répétez le même processus pour convertir les degrés Celsius en Fahrenheit.

NOTE: Le degré Fahrenheit sera affiché en ROUGE et le degré Celsius sera affiché en vert.

Contrôle de la minuterie

Appuyez sur le bouton de la minuterie pour l'activer. La fonction minuterie peut contrôler à la fois l'effet de flamme et le chauffage.

La minuterie peut être réglée comme indiqué dans le tableau ci-dessous.

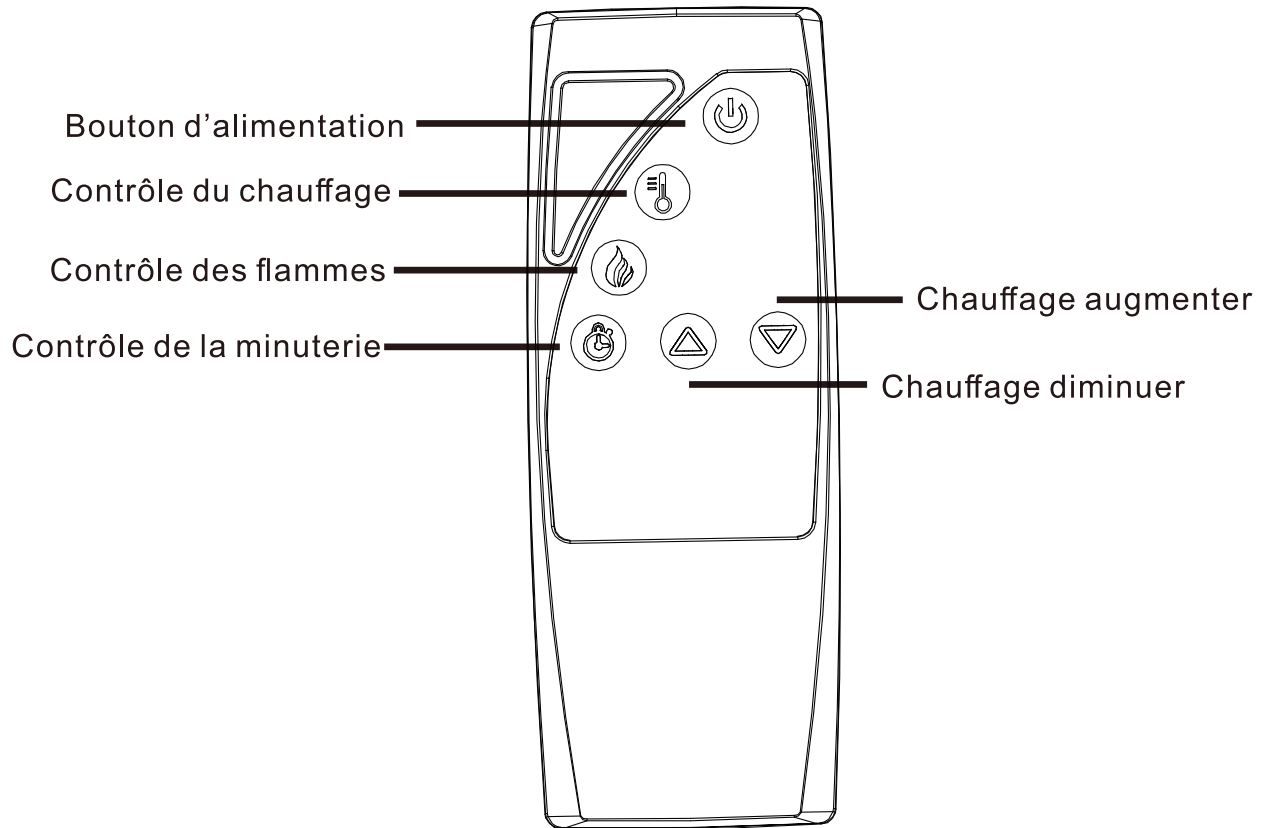
Bouton à presser	Intervalle de minuterie	Affichage
1 ^{ère} presse	30 minutes	30
2 ^{ème} pression	1 heure	1h
3 ^{ème} pression	2 heures	2h
4 ^{ème} pression	3 heures	3h
5 ^{ème} pression	4 heures	4h
6 ^{ème} pression	5 heures	5h
7 ^{ème} pression	6 heures	6h
8 ^{ème} pression	ARRÊT	Aucun

NOTE: La minuterie ne contrôle le chauffage que si seul le chauffage est allumé avant que la minuterie ne soit réglée.

NOTE: La minuterie ne contrôle la fonction d'effet de flamme que si seule la fonction d'effet de flamme est activée avant que la minuterie ne soit réglée.

NOTE: La minuterie peut contrôler à la fois le chauffage et la fonction d'effet de flamme si les deux sont activés avant que la minuterie ne soit réglée.

INSTRUCTION DE L'UTILISATEUR (TÉLÉCOMMANDE)



INSTRUCTION D'UTILISATION (TÉLÉCOMMANDE)

Télécommande

Le fonctionnement des boutons de la télécommande fonctionne de la même manière que le bouton du panneau de contrôle.

NOTE: La télécommande ne peut pas être utilisée pour basculer entre le degré Fahrenheit et le degré Celsius.

Installation / Remplacement de la pile

Les batteries ne sont pas incluses dans l'emballage pour des raisons de sécurité pendant le transport.

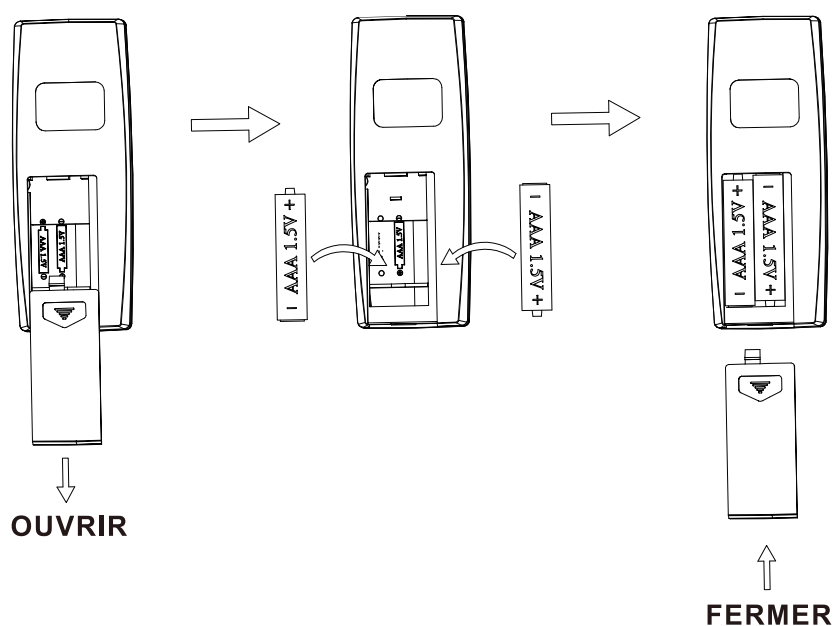
Pour remplacer ou retirer les piles usagées, retirez le couvercle arrière de la télécommande et retirez les piles simultanément.

Insérez les nouvelles piles dans le logement de pile, veillez à ce que les piles soient bien en place.

Repoussez le couvercle arrière dans la télécommande.

NOTE: Retirez les piles de la télécommande lorsqu'elle ne sera pas utilisée pendant une période prolongée.

Pour des raisons de sécurité pendant le transport, les piles ne sont pas incluses et doivent être achetées séparément



MISE EN GARDE/AVERTISSEMENT

- Jetez les piles usagées / vieilles dans un point de recyclage approprié ou conformément aux réglementations locales.
- N'ingérez PAS les piles. En cas d'ingestion accidentelle, consultez immédiatement un médecin.

ENTRETIEN ET MAINTENANCE

Nettoyage de l'appareil:

Éteignez et débranchez toujours l'appareil de la prise de courant avant de le nettoyer. Laissez l'appareil refroidir complètement avant d'effectuer tout entretien ou nettoyage. Utilisez un aspirateur ou un plumeau pour enlever régulièrement toute poussière accumulée sur l'appareil

Utilisez un chiffon doux humide pour nettoyer la surface et polissez avec un chiffon sec.

N'utilisez pas de nettoyeurs abrasifs, de vaporisateurs liquides ou de nettoyeurs qui pourraient rayer la surface.

DÉPANNAGE

Problème	Solution
L'appareil ne s'allume pas	Assurez-vous que l'appareil est branché sur une source d'alimentation standard de 120 V mise à la terre. Appuyez sur le bouton d'alimentation du panneau de contrôle.
L'effet de flamme est activé, mais il n'y a pas d'effet de flamme	Ouvrez le panneau supérieur et arrière pour vérifier si la broche de la flamme s'est détachée du moteur de la broche.
Le chauffage ne souffle pas d'air chaud	Assurez-vous que la température réglée est supérieure à la température ambiante.
Le chauffage ne fonctionne pas	Mettez tous les interrupteurs sur ARRÊT et débranchez l'appareil pendant 5 minutes. Rebranchez l'appareil à l'alimentation et fonctionnez normalement.
Le cde d'erreur E3 s'affiche sur l'indicateur	Réinitialisez l'appareil en le débranchant de la source d'alimentation pendant 5 minutes, puis rebranchez-le.
La télécommande ne fonctionne pas	Utilisez-le plus près de l'appareil / changez les piles.