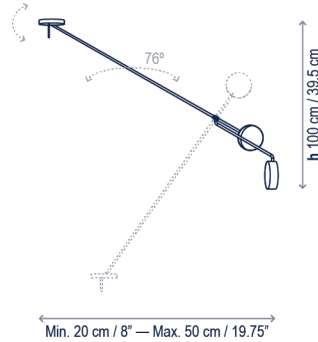


Invisible A/03

Design / Diseño:
Francesc Vilaró / 2017

Typology: Wall lamp
Tipología: Aplique

Environment: Indoor
Ambiente: Interior



Technical description / Descripción técnica:

lbs Net Weight: 5.45 lbs
Peso Neto: 5.45 lbs

Box/Caja
7.48 x 56.1 x 6.69 inches | 1.6245 ft³
Gross Weight / Peso bruto: 11.02 lbs

Materials: Steel, Aluminum
Materiales: Acero, Aluminio

Tinted diffuser
Difusor matizado

The different positions of its head and arm create multiple compositions that mean the light can be moulded and directed as you please, integrating it into the space.
Las diferentes posiciones de su cabezal y su brazo generan múltiples composiciones que permiten moldear y direccionar la luz donde deseemos, integrándola en el espacio.

Must mount horizontally on 4" x 4" rectangular junction box.
Debe montarse horizontalmente en una caja de conexiones rectangular de 4"x4".

Not customizable
No personalizable

Certifications
Certificaciones   

Lamps description / Descripción lámpara:

 100-240V 50/60Hz | DRY | IP-20 |  DIMM |  9 W LED / CRI: 90 / 2700K | 534 lm light source / fuente de luz

Ref	Finishing / Acabados	Ean13
99403019993U	Led Touch Dimming - Matte Black Led Touch Dimming - Negro Mate	8435493727585

bover
barcelona lights

1251 Collier Road,
Suite C
Atlanta, GA 30518
United States

T. +1 (404) 924 2342
info@boverusa.com
www.boverusa.com

Family / Familia: Invisible

