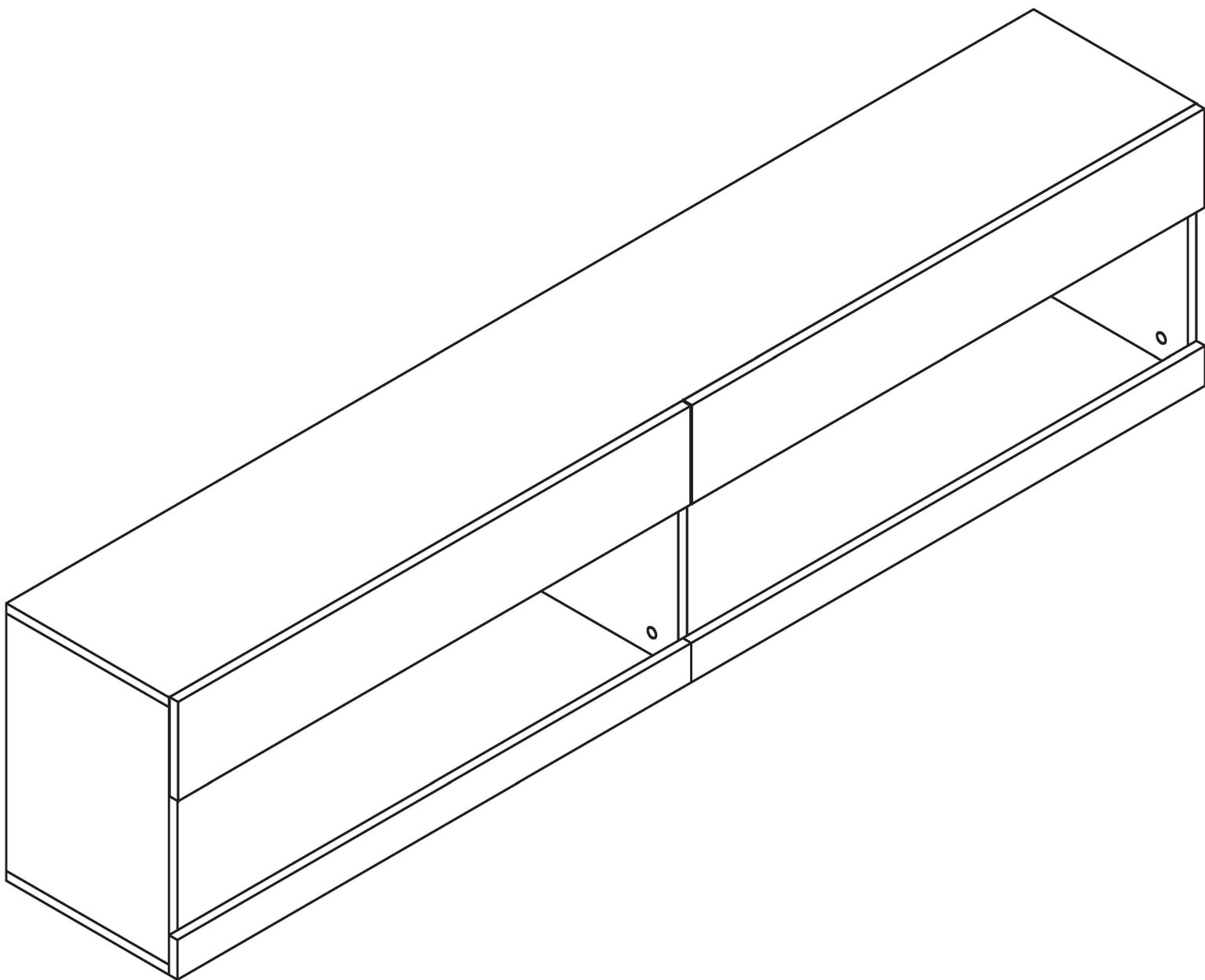


# ASSEMBLY INSTRUCTIONS /MONTAGEANLEITUNGEN

---



# TIPS

## 1 Adult Assembly Only

Our product requires adult assembly. You must follow our assembly instructions step by step and keep all the parts away from kids to avoid possible injury during assembly..

## 2 Ventilation

Open the sealed package to ventilate the boards first and then install it.

## WARNINGS

Serious or fatal injury may occur from FURNITURE TIPPING! Take good care!

PLEASE READ WARNINGS BELOW.

**01 SECURE** the furniture to the wall using enclosed tip-over restraints or wall mounting hardware we provided.

- ① Check if the tip-over restraints or wall mounting hardware fits your wall perfectly.
- ② Make sure the wall area ready to install is free from hidden electrical wires, water, or gas pipes.

**02 NEVER** allow children to stand, climb or hang on drawers, doors, or shelves.

**03 NEVER** defeat/remove any drawer interlock.

**04 ONLY** open one drawer at a time.

**05 DO NOT** use it as a TV stand or place any heavy objects on top of the item.

**06** Place the heaviest items in the lowest drawers.

## ATTENTION!

Use of tip-over restraints may only reduce, but not eliminate the risk of tip-over !

# Hinweis

## 1. Nur Erwachsene, um die Montage abzuschließen

Unser Produkt erfordert eine Montage durch Erwachsene. Sie müssen unsere Montageanleitung Schritt für Schritt befolgen und alle Teile von Kindern fernhalten, um mögliche Verletzungen während der Montage zu vermeiden.

## 2. Belüftung

Öffnen Sie die versiegelte Verpackung, um die Platten zuerst zu lüften und installieren Sie sie dann

## WARNUNGEN

Durch KIPPEN VON MÖBELN kann es zu schweren oder tödlichen Verletzungen kommen!  
Pass auf dich auf!

BITTE LESEN SIE DIE FOLGENDEN WARNHINWEISE.

### 01 BEFESTIGEN Sie die Möbel mit den beiliegenden Kippsicherungen

oder den von uns bereitgestellten Wandmontageteilen an der Wand.

- ① Überprüfen Sie, ob die Kippsicherung oder das Wandbefestigungsmaterial perfekt zu Ihrer Wand passt.
- ② Stellen Sie sicher, dass der montagebereite Wandbereich frei von versteckten Elektrokabeln, Wasser- oder Gasleitungen ist

### 02 Erlauben Sie Kindern NIEMALS, an Schubladen, Türen oder

Regalen zu stehen, darauf zu klettern oder sich daran zu hängen.

### 03 Brechen/entfernen Sie niemals ein Schubladenverriegelung System.

### 04 NUR eine Schublade auf einmal öffnen.

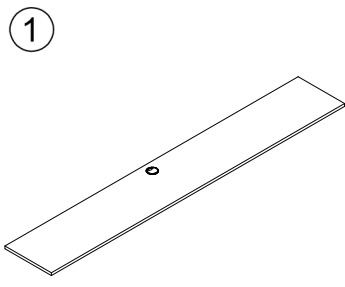
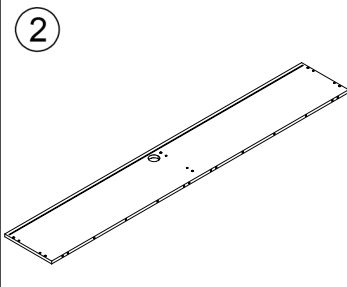
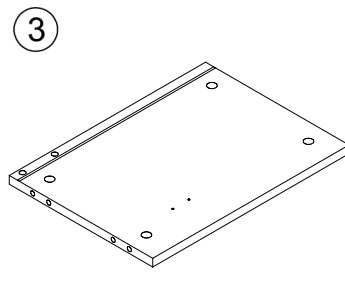
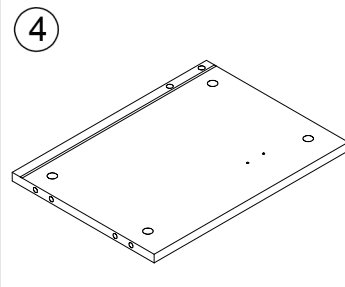
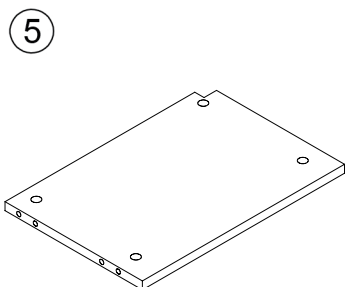
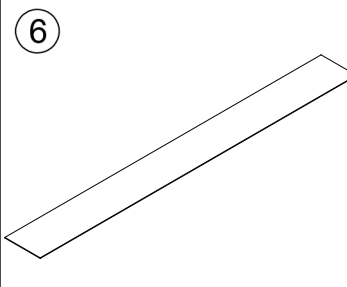
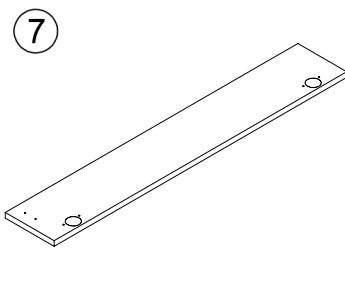
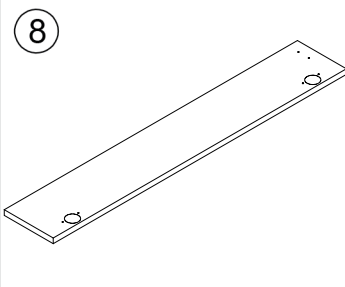
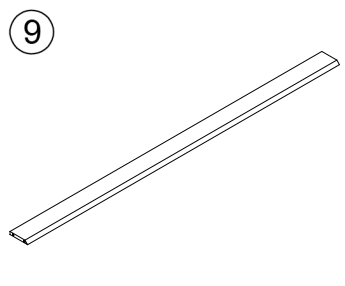
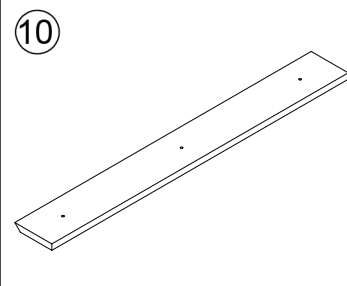
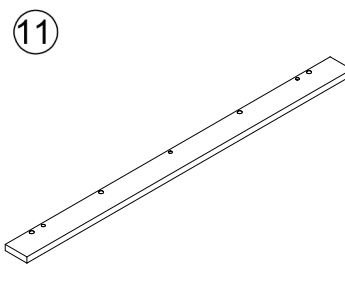
### 05 Verwenden Sie es NICHT als TV-Ständer und stellen Sie keine schweren Gegenstände darauf.

### 06 Legen Sie die schwersten Gegenstände in die untersten Schubladen.


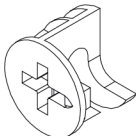

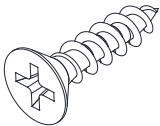
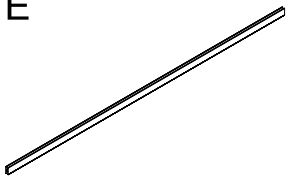
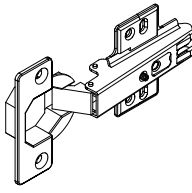
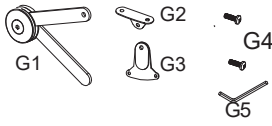
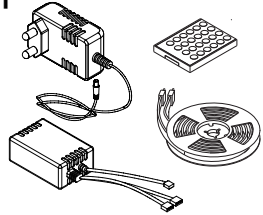
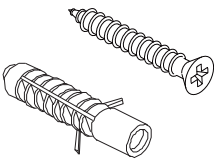
## AUFMERKSAMKEIT!

Die Verwendung von Kippsicherungen kann die Kippgefahr nur verringern, aber nicht beseitigen!

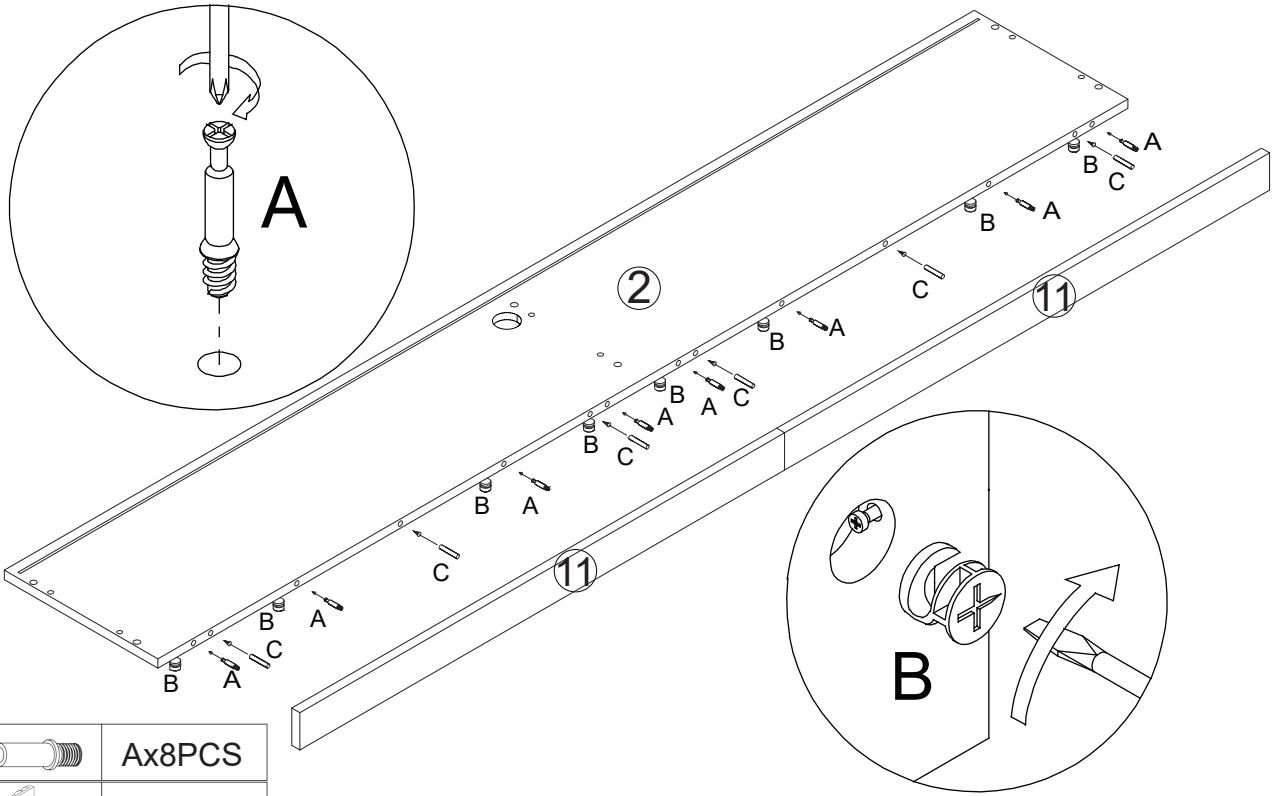
# Parts List(EN) / Teile Liste(DE)




 <p>1</p>	 <p>2</p>	 <p>3</p>	 <p>4</p>
1PCS	1PCS	1PCS	1PCS
 <p>5</p>	 <p>6</p>	 <p>7</p>	 <p>8</p>
1PCS	2PCS	1PCS	1PCS
 <p>9</p>	 <p>10</p>	 <p>11</p>	
1PCS	2PCS	2PCS	

# Parts List(EN) / Teile Liste(DE)

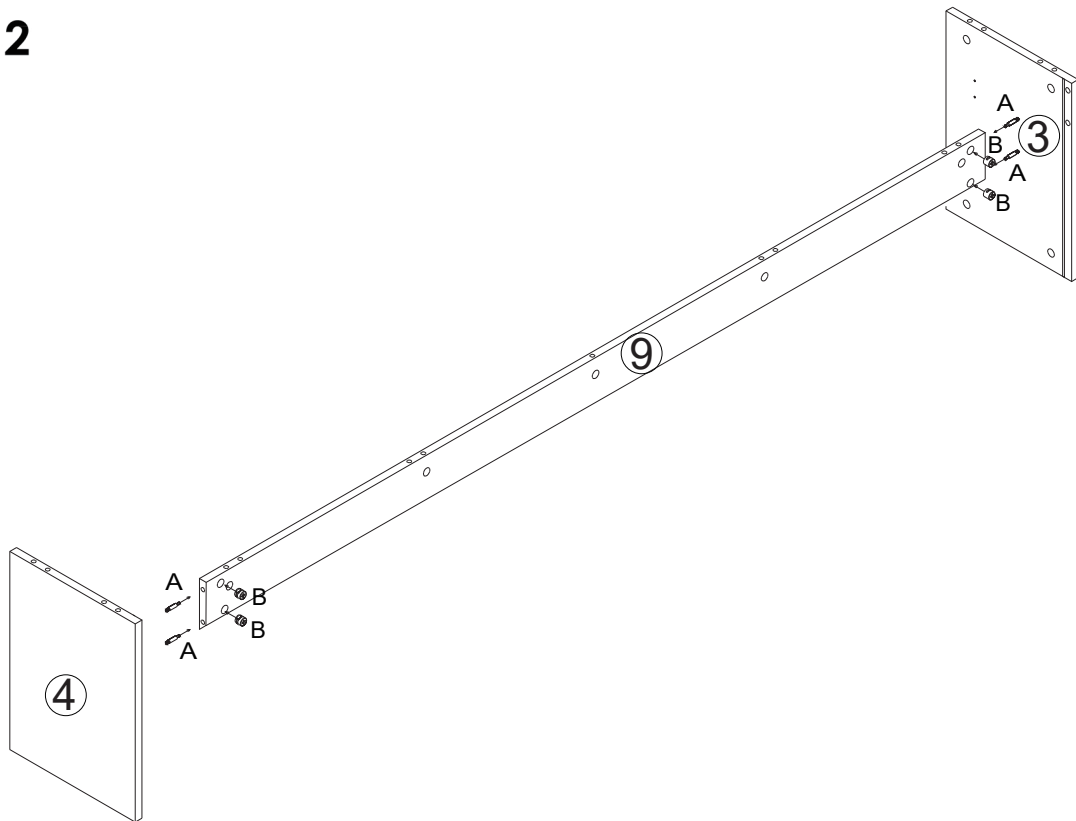
<p><b>A</b></p>  <p>29PCS</p>	<p><b>B</b></p>  <p>29PCS</p>	<p><b>C</b></p>  <p>22PCS</p>	<p><b>D</b></p>  <p>32PCS</p>
<p><b>E</b></p>  <p>1PCS</p>	<p><b>F</b></p>  <p>4PCS</p>	<p><b>G</b></p>  <p>2PCS</p>	<p><b>H</b></p>  <p>1PCS</p>
<p><b>J</b></p>  <p>6PCS</p>			



# STEP 1



	Ax8PCS
	Bx8PCS
	Cx6PCS

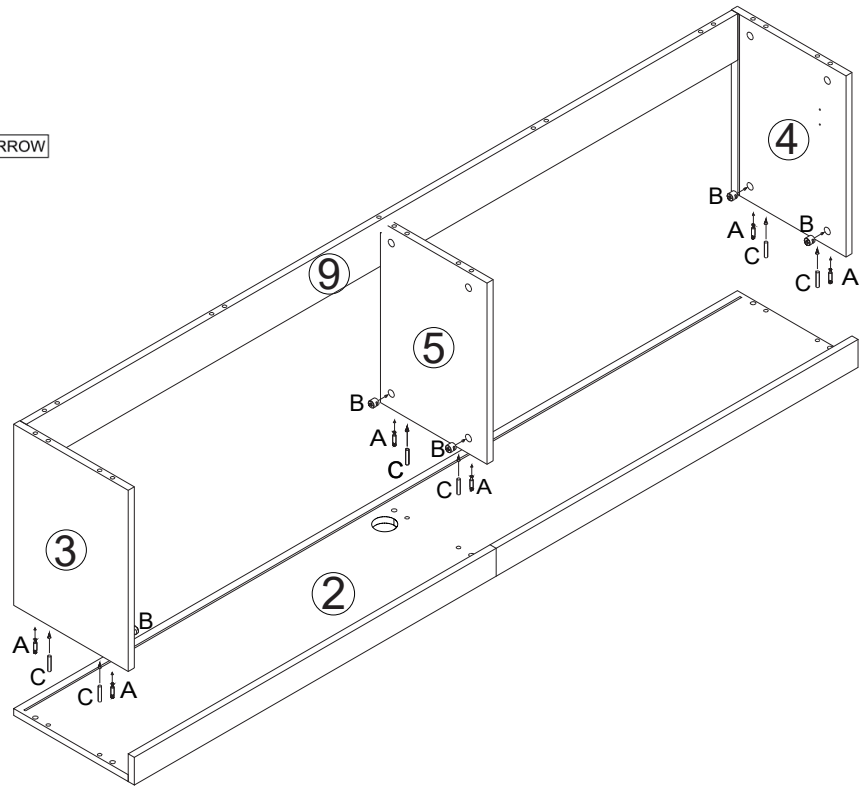
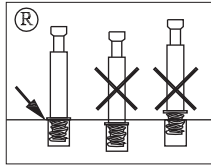
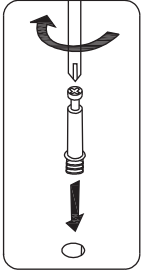
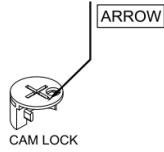
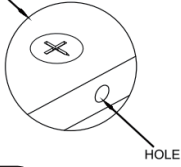
# STEP 2






	Ax4PCS
	Bx4PCS

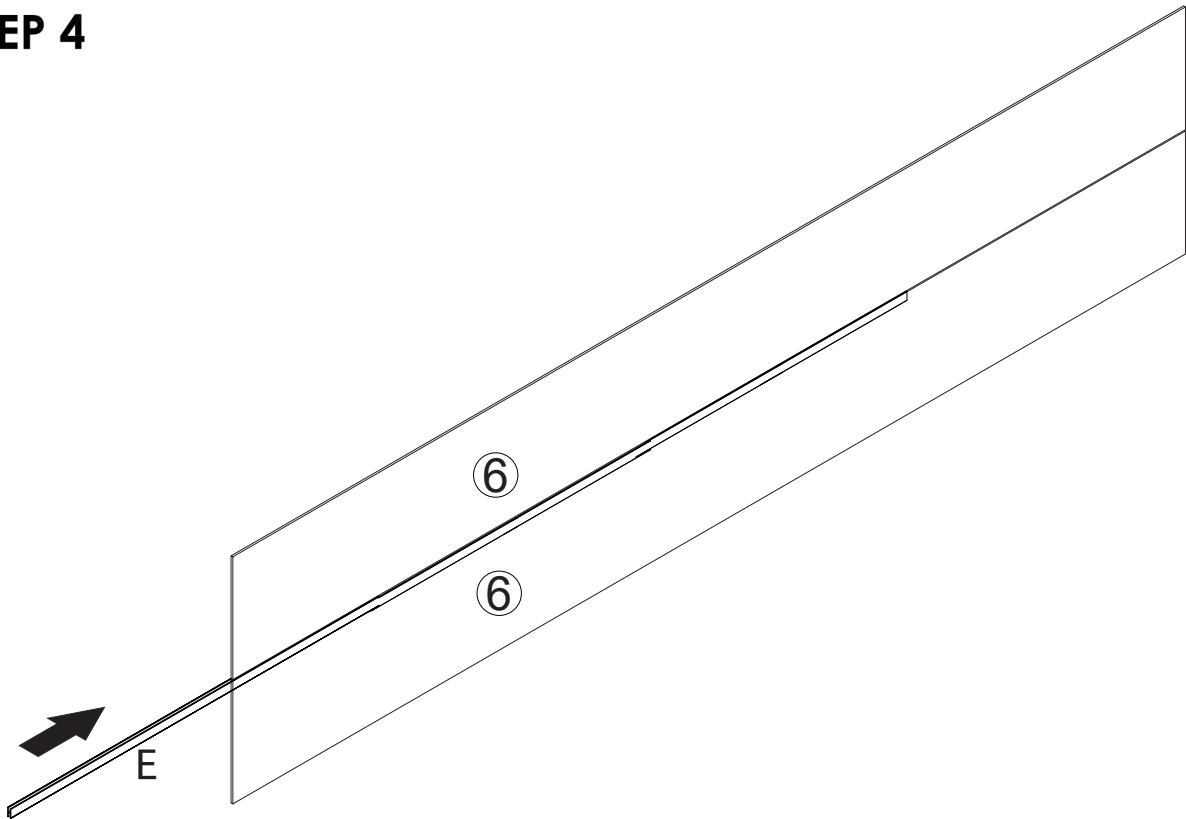
### STEP 3

Push a CAM LOCK into the part  
The arrow in the CAM LOCK  
must point toward the hole on the  
edge of the board



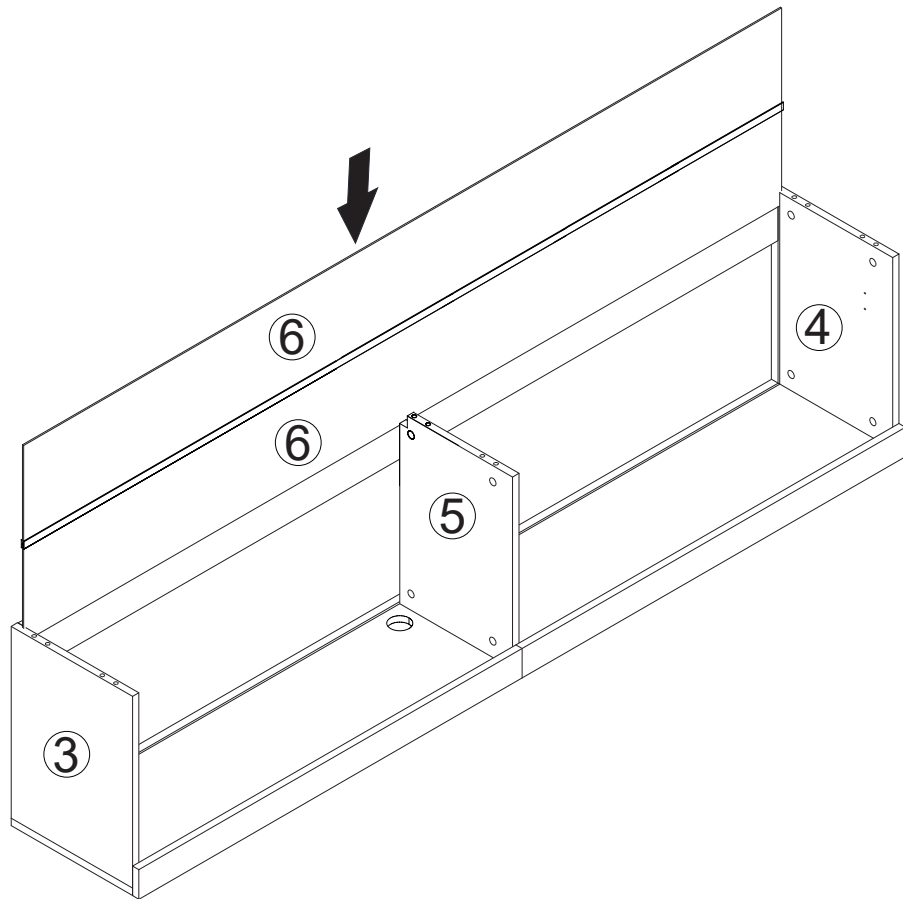
	Ax6PCS
	Cx6PCS
	Bx6PCS

### STEP 4

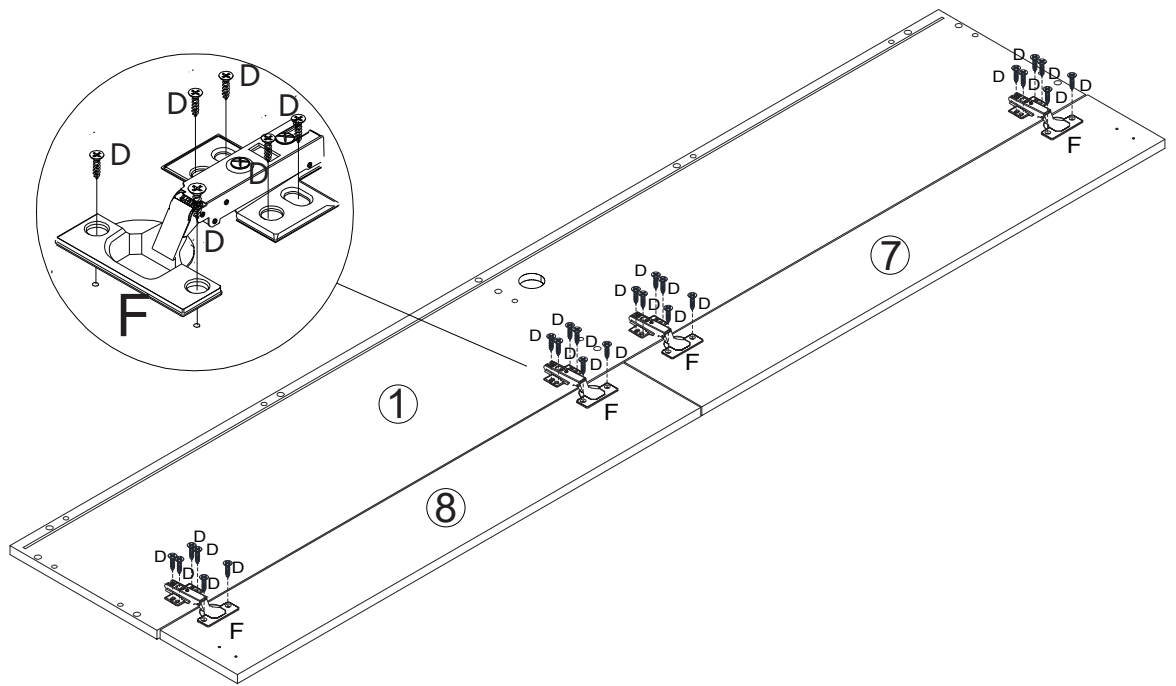


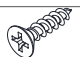
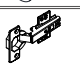
	Ex1PCS
---	--------

# STEP 5

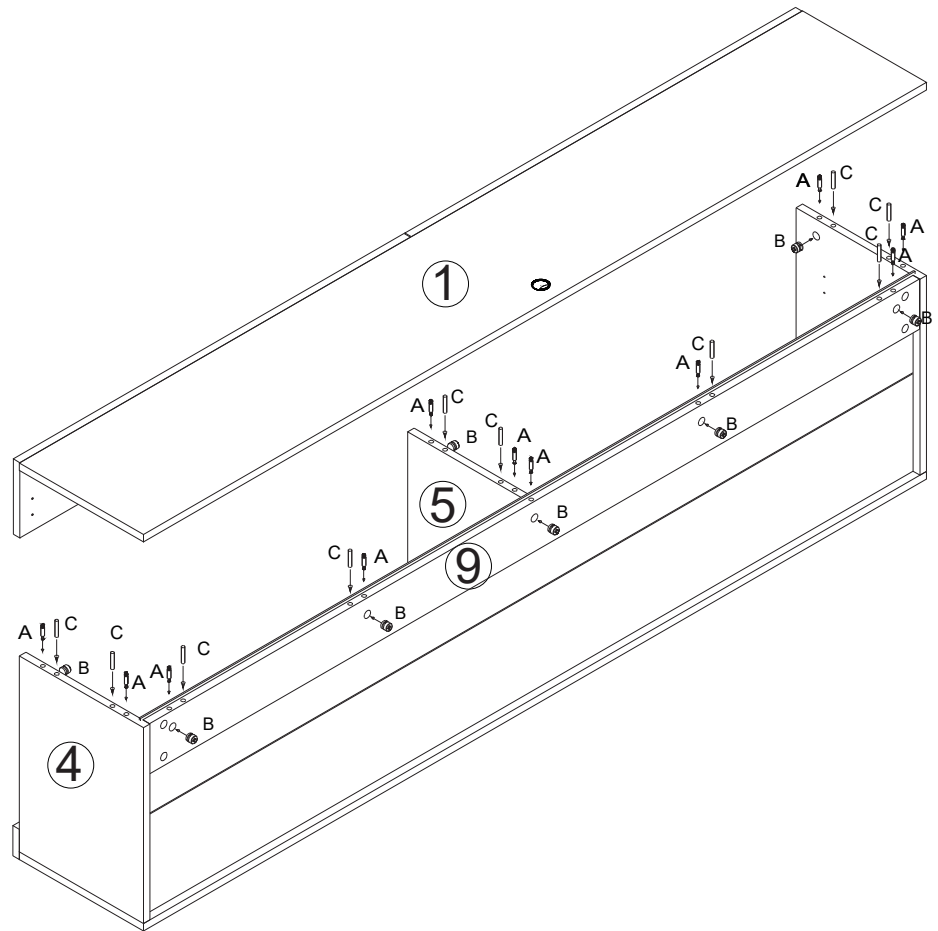





# STEP 6



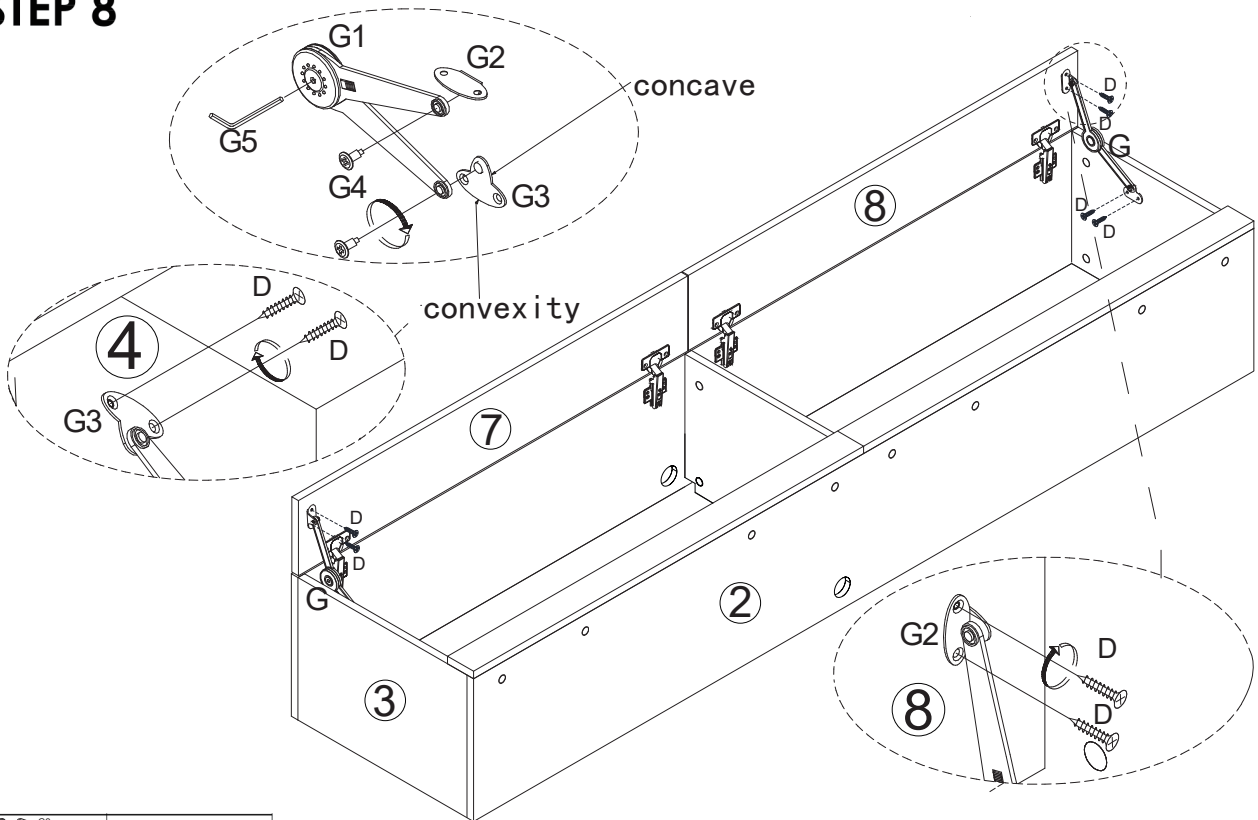
	Dx24PCS
	Fx4PCS

# STEP 7



	Ax11PCS
	Bx11PCS
	Cx10PCS

# STEP 8



	Gx2PCS
	Dx8PCS

