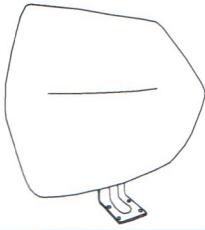
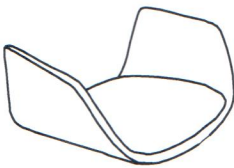
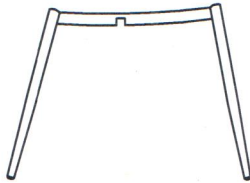
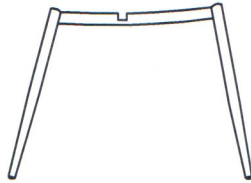

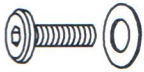
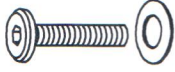



<p>1*1</p> 	<p>2*1</p> 	<p>3*1</p> 	<p>4*1</p> 	<p>A*4+1EXT</p>  <p>M6*20mm</p>
<p>B*1+1EXT</p>  <p>M6*30mm</p>	<p>C*4+1EXT</p>  <p>M6*45mm</p>	<p>G*2</p>  <p>M4 M6</p>		

