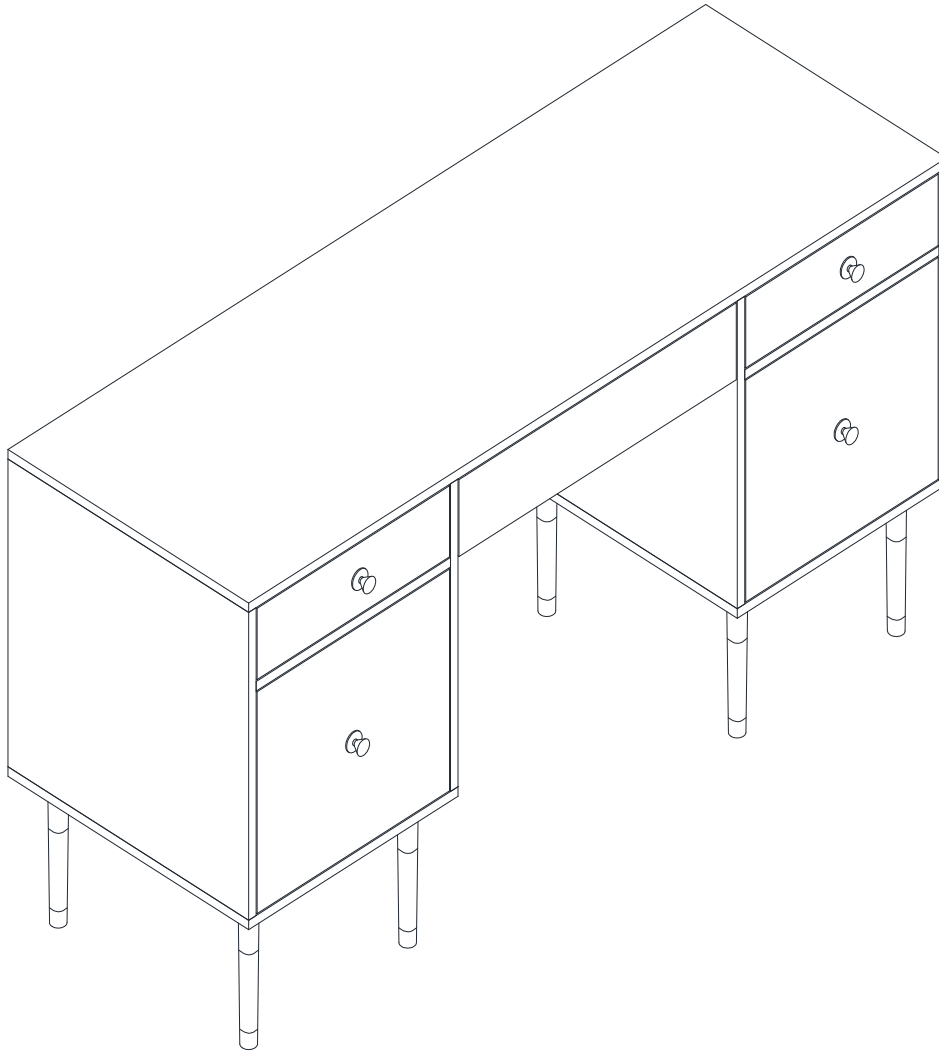


Assembly | Asamblea | Assemblage

PO#

Customer service | Servicio al cliente | Service clientèle: 800.633.5096

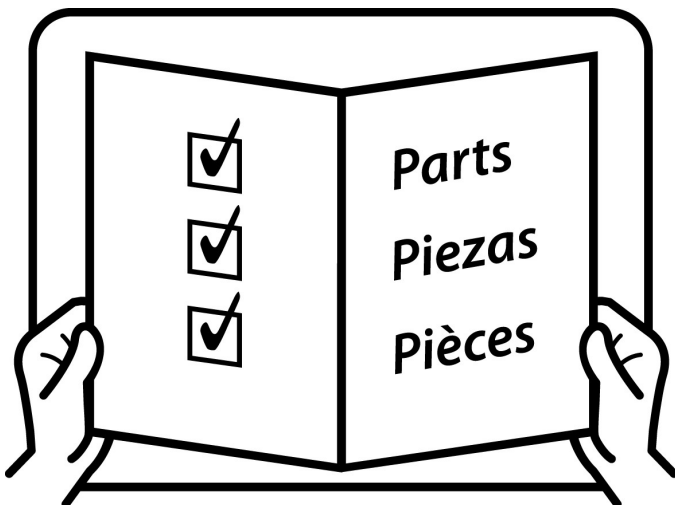
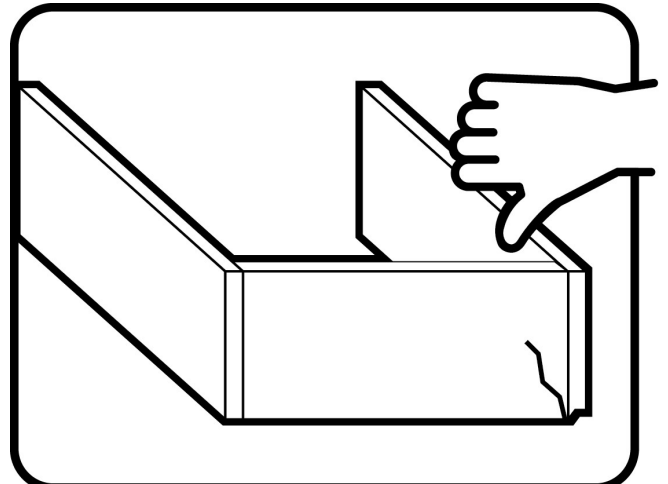
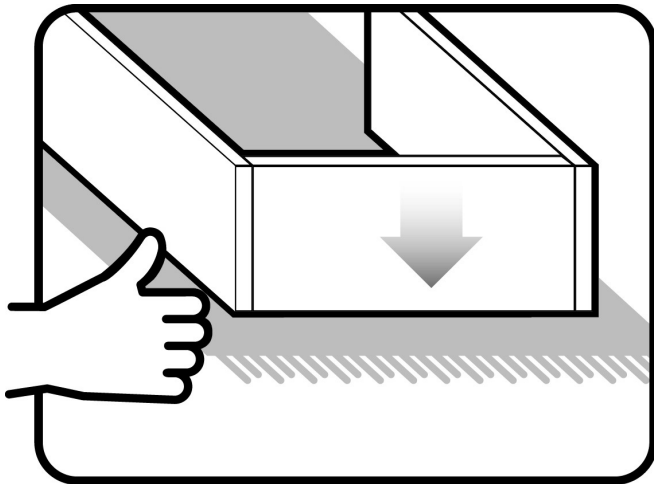
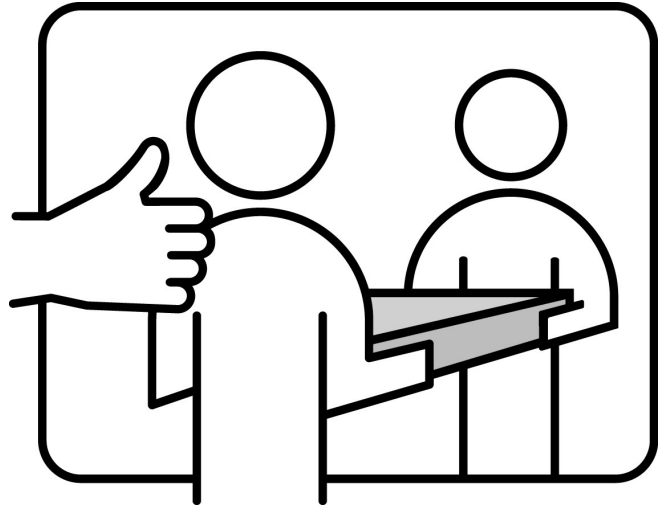
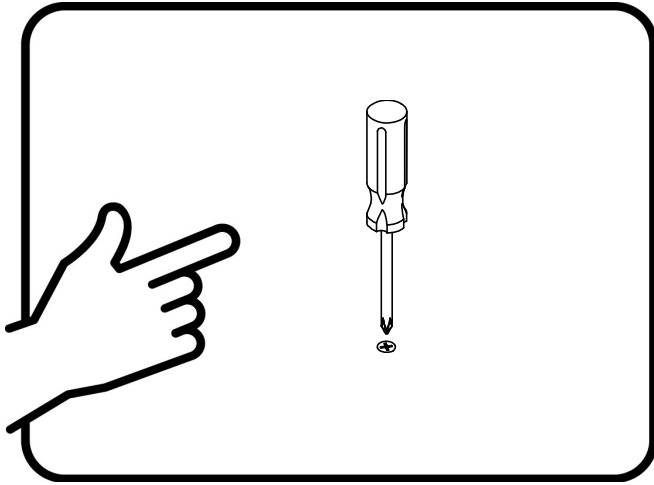


Product number | Número de producto | Numéro de produit

HO1820

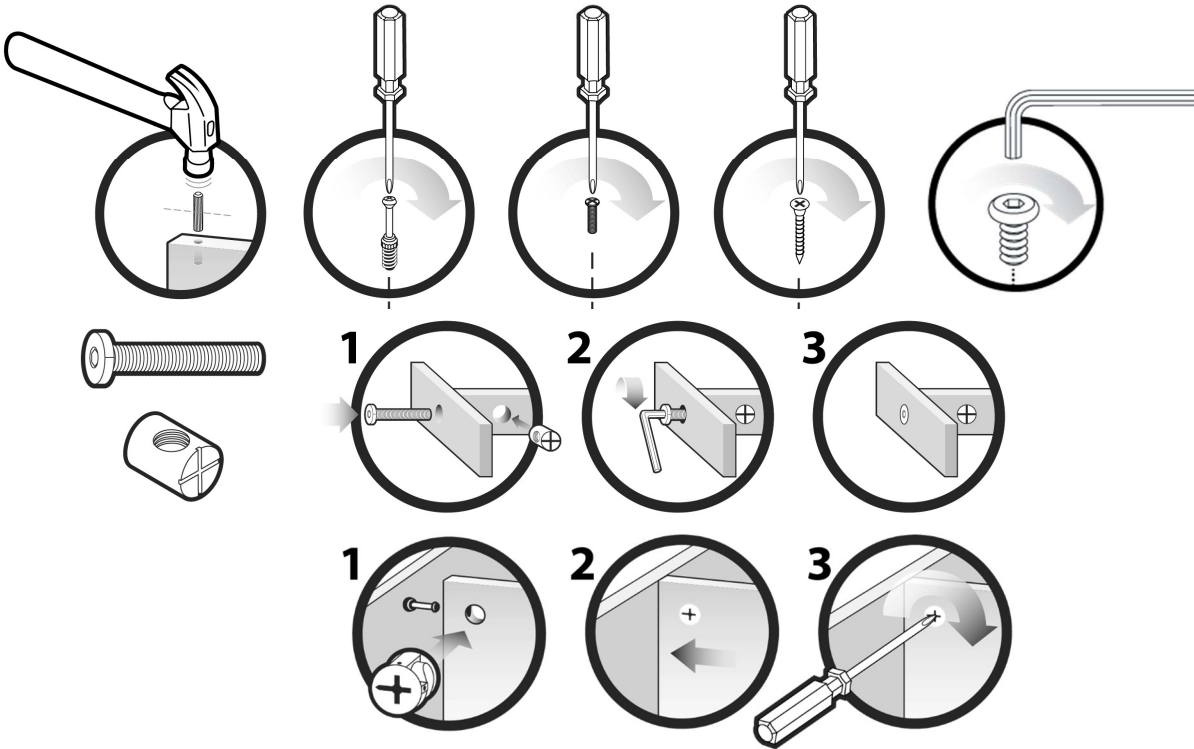
Thank you for your purchase! | ¡Gracias por tu compra! | Merci pour votre achat!

Assembly | Asambllea | Assemblage



Assembly | Asamblea | Assemblage

Techniques | Técnicas | Techniques



Care | Cuidado | Entretien



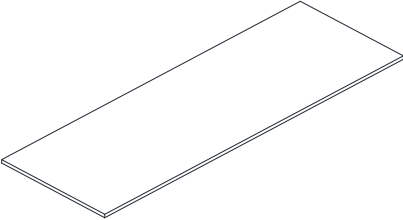
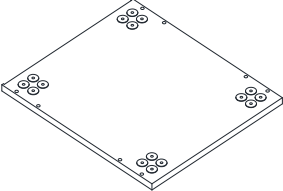
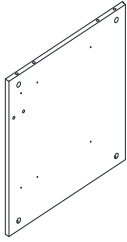
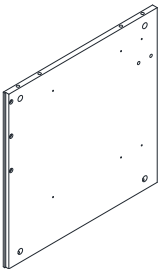
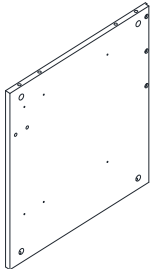
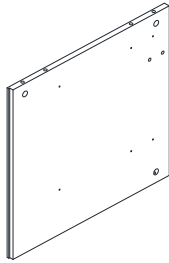
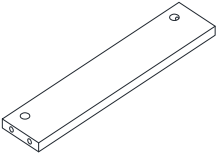
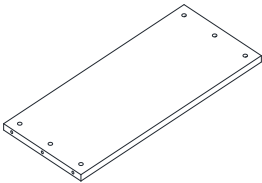
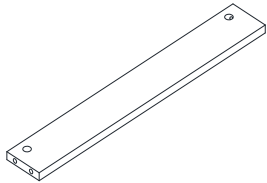
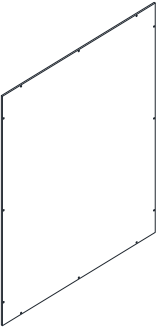
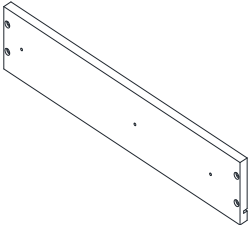
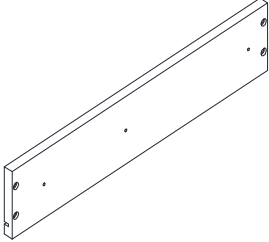
Safety | Seguridad | Sécurité



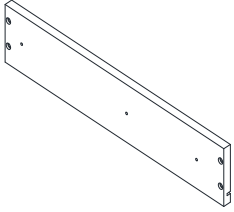
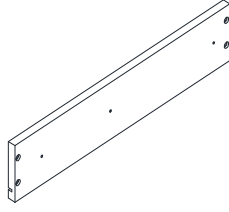
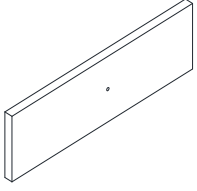
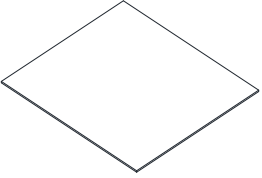
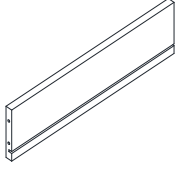
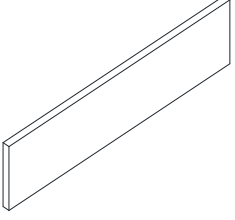
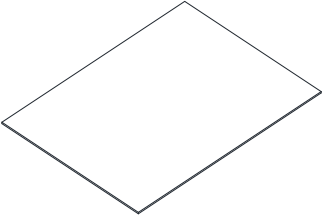
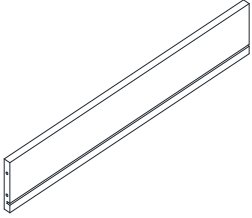
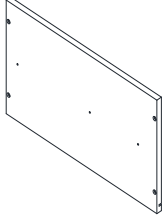
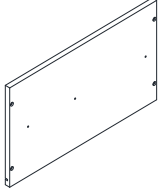
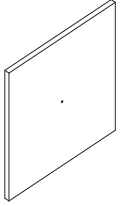
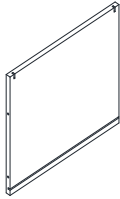
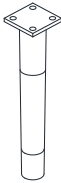
Note! | ¡Nota! | Remarque!



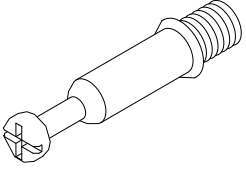
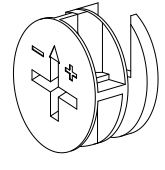
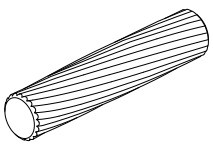
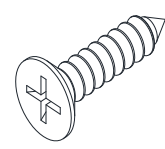
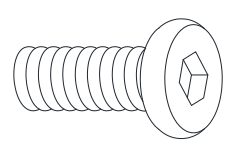
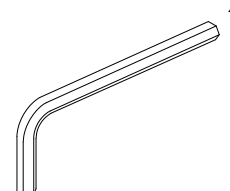
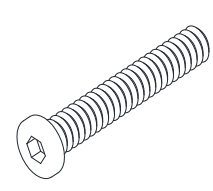
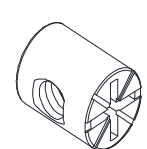
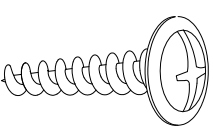
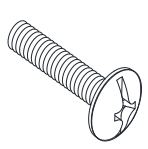

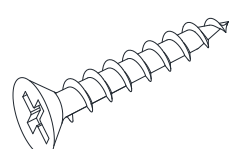
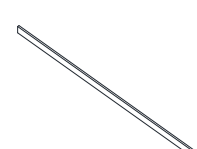

Assembly | Asamblea | Assemblage

<p>A x1</p>  <p>Top Pane Panel superior Volet supérieur</p>	<p>B x2</p>  <p>Bottom panel Panel inferior Panneau du bas</p>	<p>C x1</p>  <p>Left side panel Panel lateral izquierdo Panneau latéral gauche</p>
<p>D x1</p>  <p>Left vertical panel Panel vertical izquierdo Volet vertical gauche</p>	<p>E x1</p>  <p>Right vertical panel Panel vertical derecho Panneau vertical droit</p>	<p>F x1</p>  <p>Right side panel Panel lateral derecho Panneau latéral droit</p>
<p>G x2</p>  <p>Side front rail Barandilla lateral Rail latéral</p>	<p>H x1</p>  <p>Back rail Riel tresero Rail arrière</p>	<p>I x1</p>  <p>Middle front rail Carril delantero medio Rail avant moyen</p>
<p>J x2</p>  <p>Back rail Riel tresero Rail arrière</p>	<p>K x2</p>  <p>Upper drawer left panel Panel superior izquierdo del cajón Panneau supérieur gauche du tiroir</p>	<p>L x2</p>  <p>Upper drawer right panel Panel derecho superior del cajón Tiroir droit panneau supérieur</p>

Assembly | Asambla | Assemblage

<p>K-M x1</p>  <p>Middle drawer left panel Panneau central gauche du tiroir Cajón medio panel izquierdo</p>	<p>L-M x1</p>  <p>Middle drawer right panel Panneau droit du tiroir du milieu Cajón medio panel derecho</p>	<p>M x2</p>  <p>Upper side drawer front Cajon lateral superior delantero Dessus de tiroir latéral supérieur</p>	
<p>N x4</p>  <p>Small drawer bottom panel Panel inferior de cajon pequeño Fond du petit tiroir</p>	<p>O x2</p>  <p>Upper side drawer back panel Panel posterior del cajón lateral superior Panneau arrière du tiroir latéral supérieur</p>	<p>P x1</p>  <p>Middle drawer front Cajon medio delantero Façade du tiroir central</p>	
<p>Q x1</p>  <p>Large drawer bottom panel Panel inferior del cajón grande Panneau inférieur du grand tiroir</p>	<p>R x1</p>  <p>Middle drawer back panel Panel trasero del cajón medio Panneau arrière du tiroir central</p>	<p>S x2</p>  <p>Lower drawer left side panel Panel lateral izquierdo del cajón inferior Panneau latéral gauche du tiroir inférieur</p>	
<p>T x2</p>  <p>Lower drawer right side panel Panel inferior derecho del cajón inferior. Tiroir inférieur panneau latéral droit</p>	<p>U x2</p>  <p>Lower drawer front panel Panel frontal del cajón inferior Panneau avant du tiroir inférieur</p>	<p>V x2</p>  <p>Lower drawer back panel Panel trasero de cajon inferior Panneau arrière du tiroir inférieur</p>	<p>W x8</p>  <p>Leg Pierna Jambe</p>

Assembly | Asamblea | Assemblage

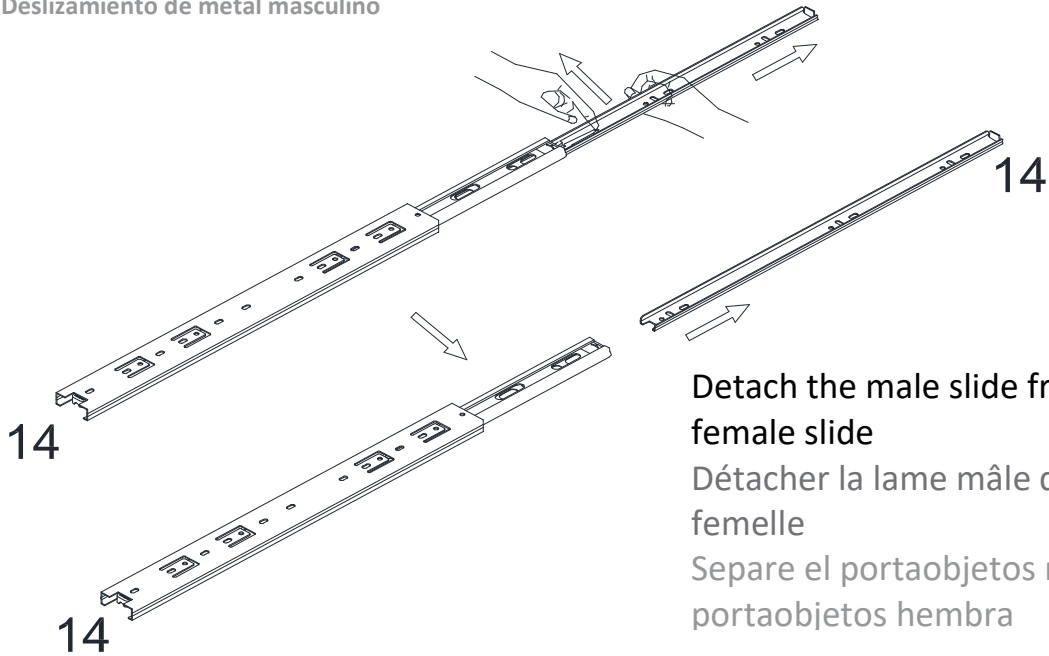
<p>1 x22</p>  <p>Cam Bolt</p>	<p>2 x22</p>  <p>Cam lock</p>	<p>3 x22</p>  <p>Ø5/16"x1-1/4"L Wood Dowel</p>	<p>4 x60</p>  <p>screw Tornillo Vis Ø1/8"*1/2"L</p>
<p>5 x32</p>  <p>Bolt Tornillo Boulon Ø1/4"*3/4"</p>	<p>6 x1</p>  <p>Allen wrench Llave allen Clé allen Ø1/4"</p>	<p>7 x6</p>  <p>Bolt Tornillo Boulon Ø1/4"*2"L</p>	<p>8 x6</p>  <p>T-nut Ø1/4"</p>
<p>9 x24</p>  <p>Screw Tornillo Vis Ø1/8"*1/2"L</p>	<p>10 x4</p>  <p>Small bolt perno pequeño petit boulon Ø5/32"*1-1/4"L</p>	<p>11 x4</p>  <p>knob Perilla poignée</p>	<p>12 x40</p>  <p>Screw Tornillo Vis Ø1/8"*1/2"L</p>
<p>13 x4</p>  <p>Rod Barra Barre</p>	<p>14 x10</p>  <p>Slide Diapositiva Faire glisser</p>		

Assembly | Asambllea | Assemblage

1

Male metal slide
 Glissière en métal mâle
 Deslizamiento de metal masculino

14		x 10
----	---	------





Detach the male slide from the female slide

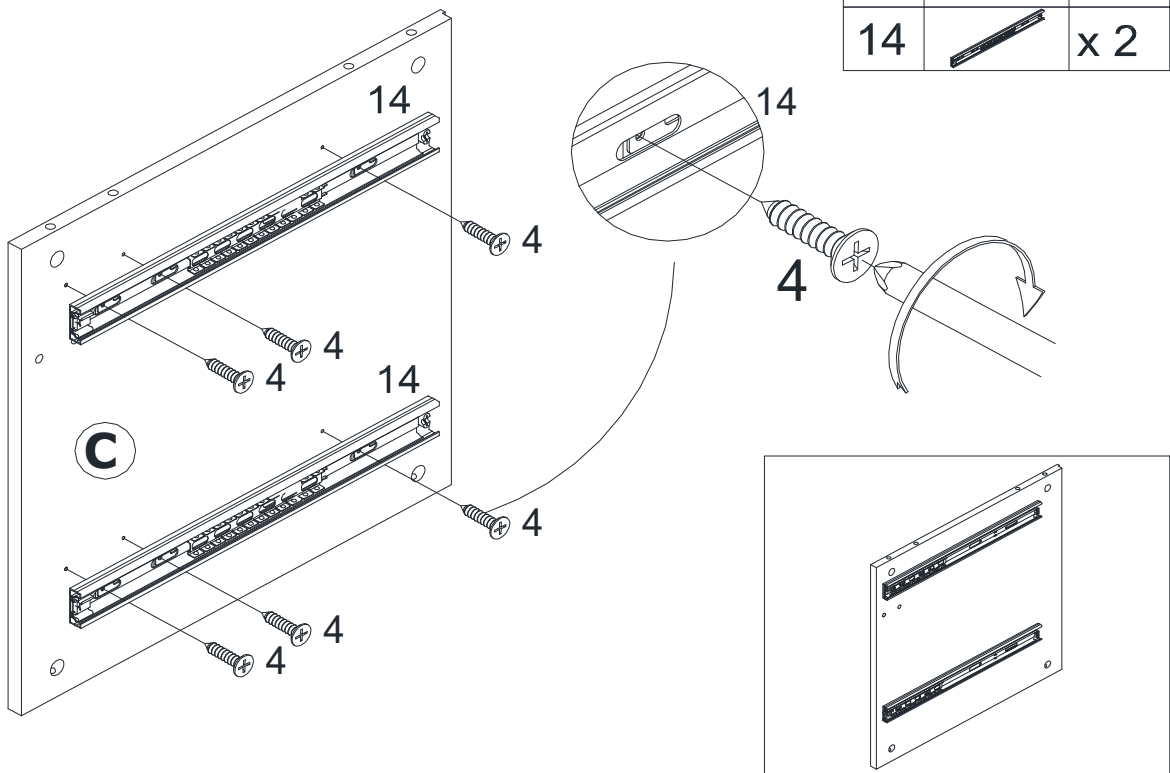
Détacher la lame mâle de la lame femelle

Separar el portaobjetos macho del portaobjetos hembra

2

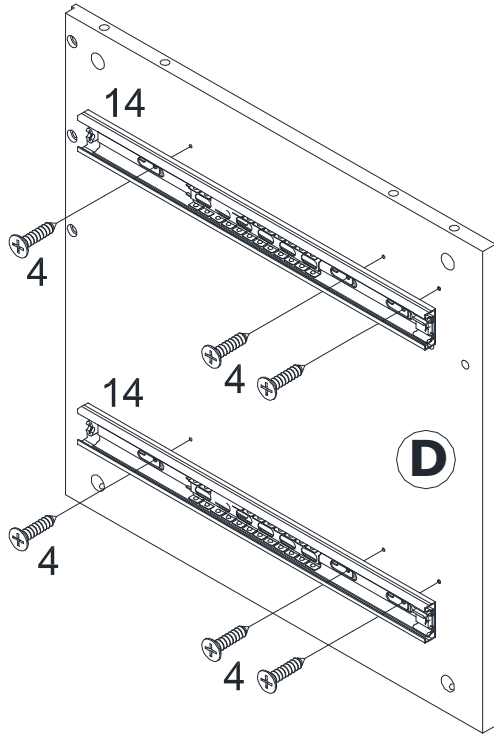
Female metal slide
 Glissière en métal femelle
 Diapositiva de metal femenina



4		x 6
14		x 2

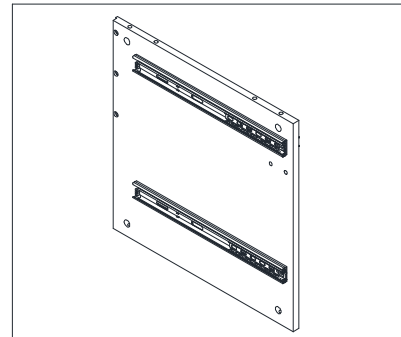
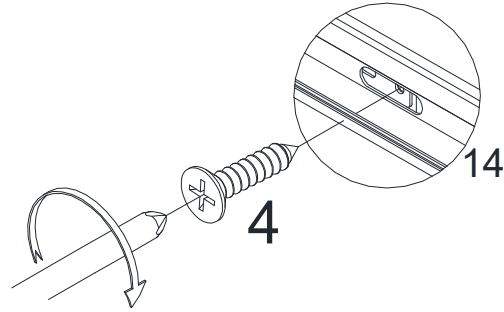


Assembly | Asambla | Assemblage

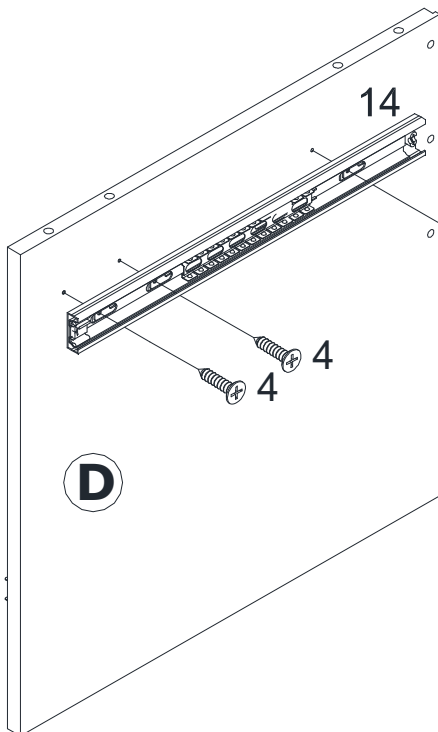
3





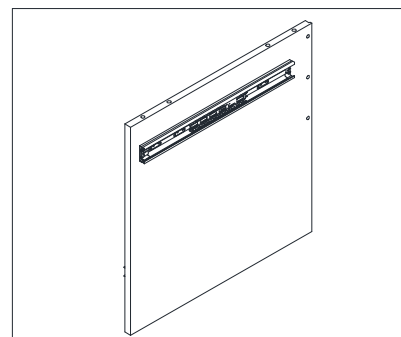
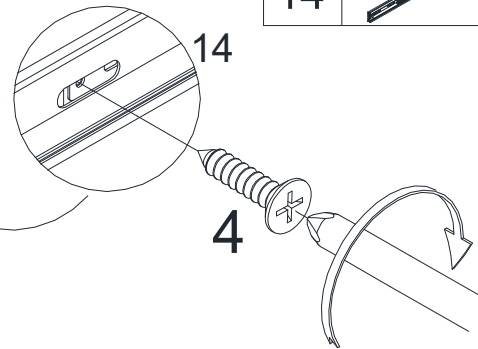
4		x 6
14		x 2



4

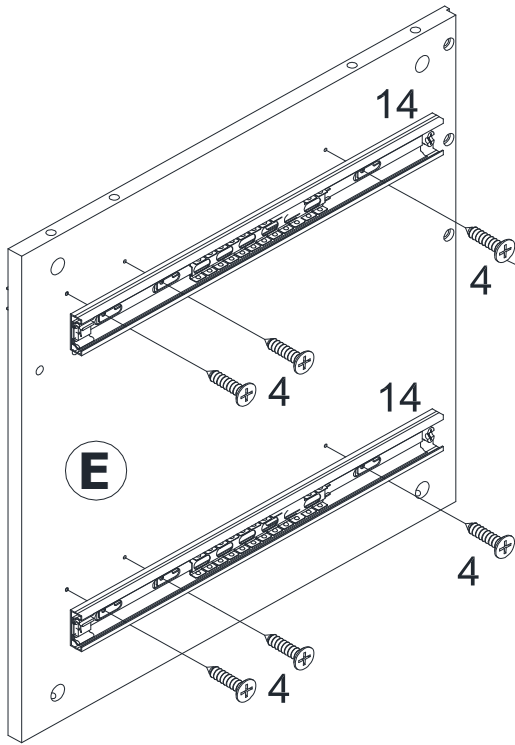




4		x 3
14		x 1

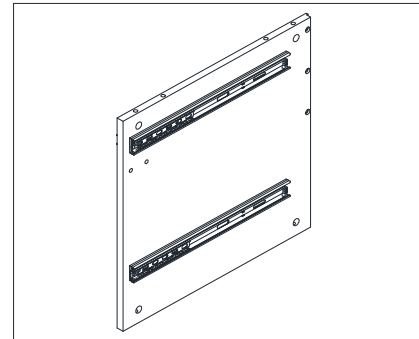
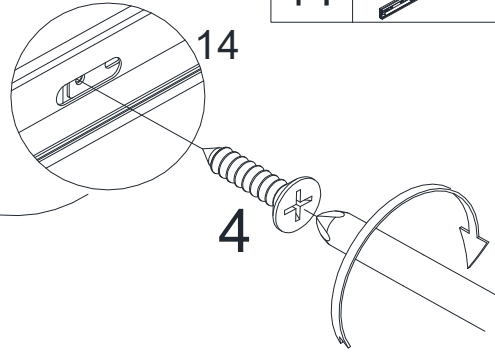


Assembly | Asambla | Assemblage

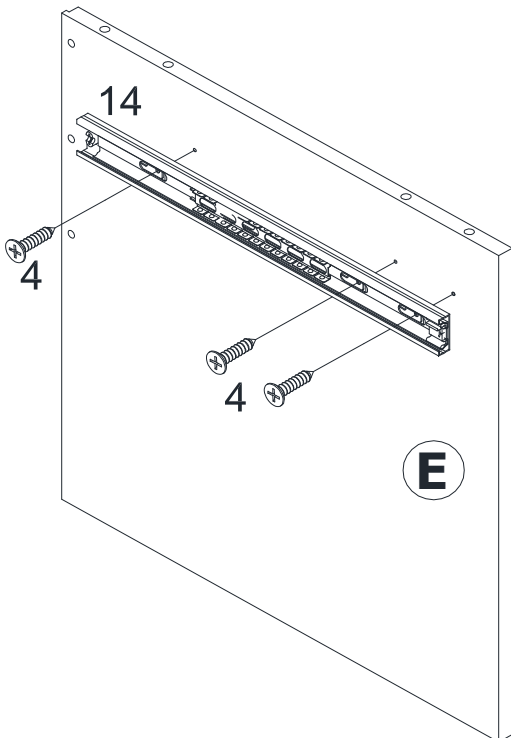
5





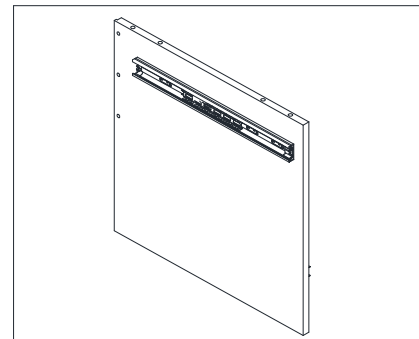
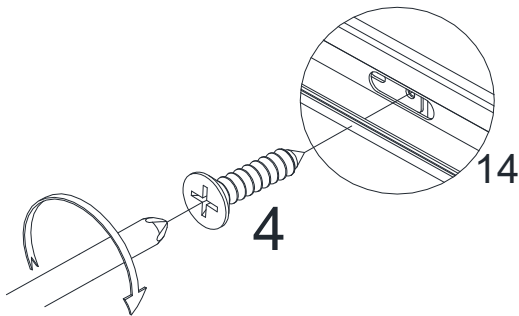
4		x 6
14		x 2



6

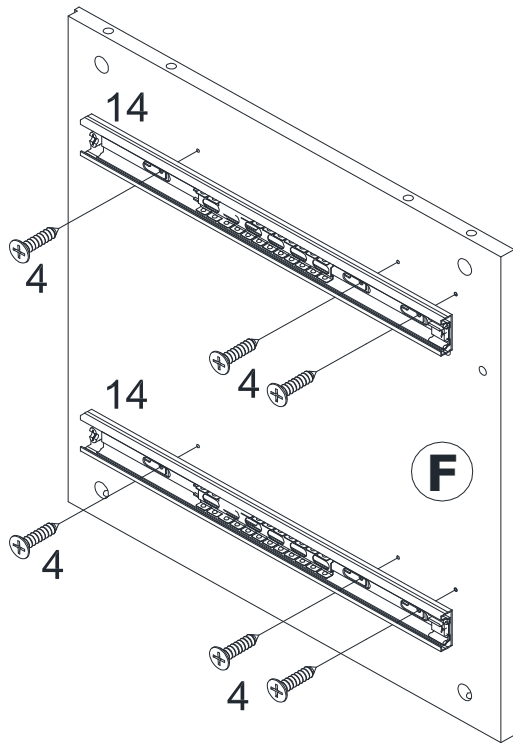




4		x 3
14		x 1

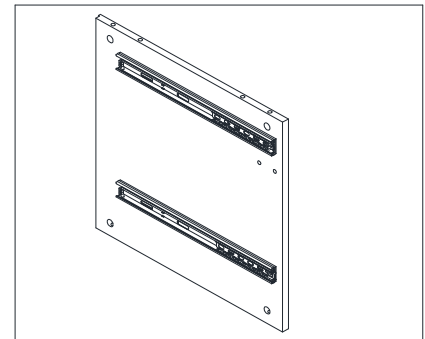
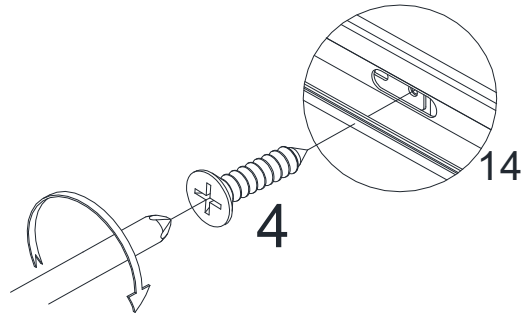


Assembly | Asambla | Assemblage

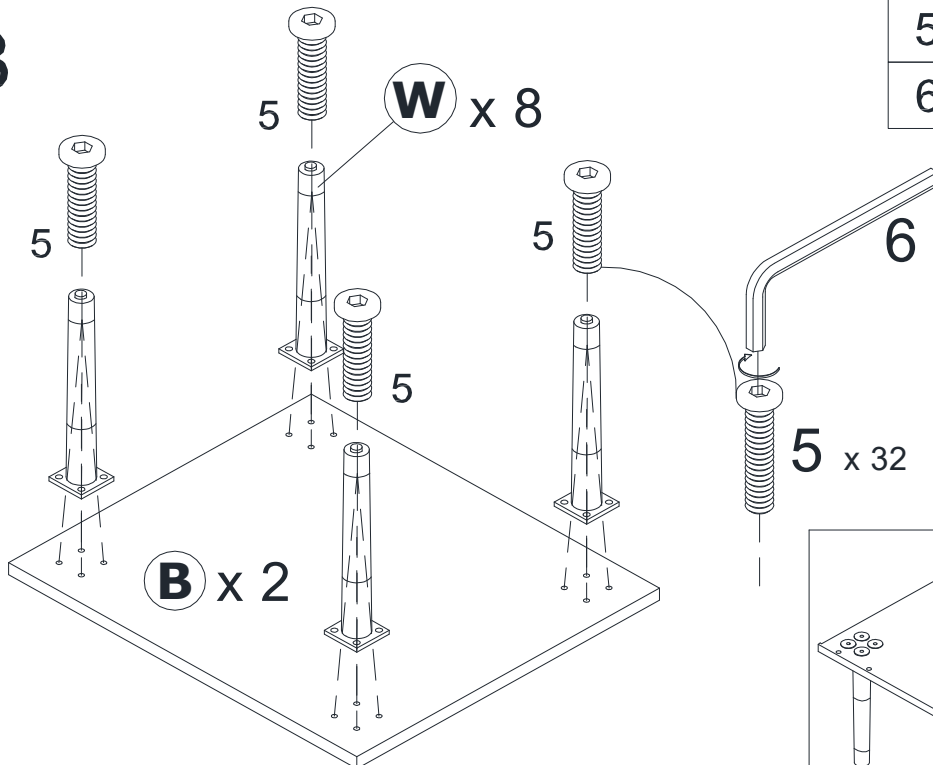
7





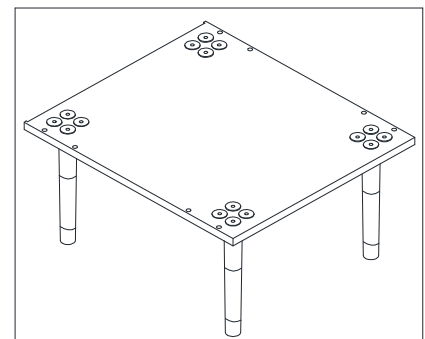
4		x 6
14		x 2



8

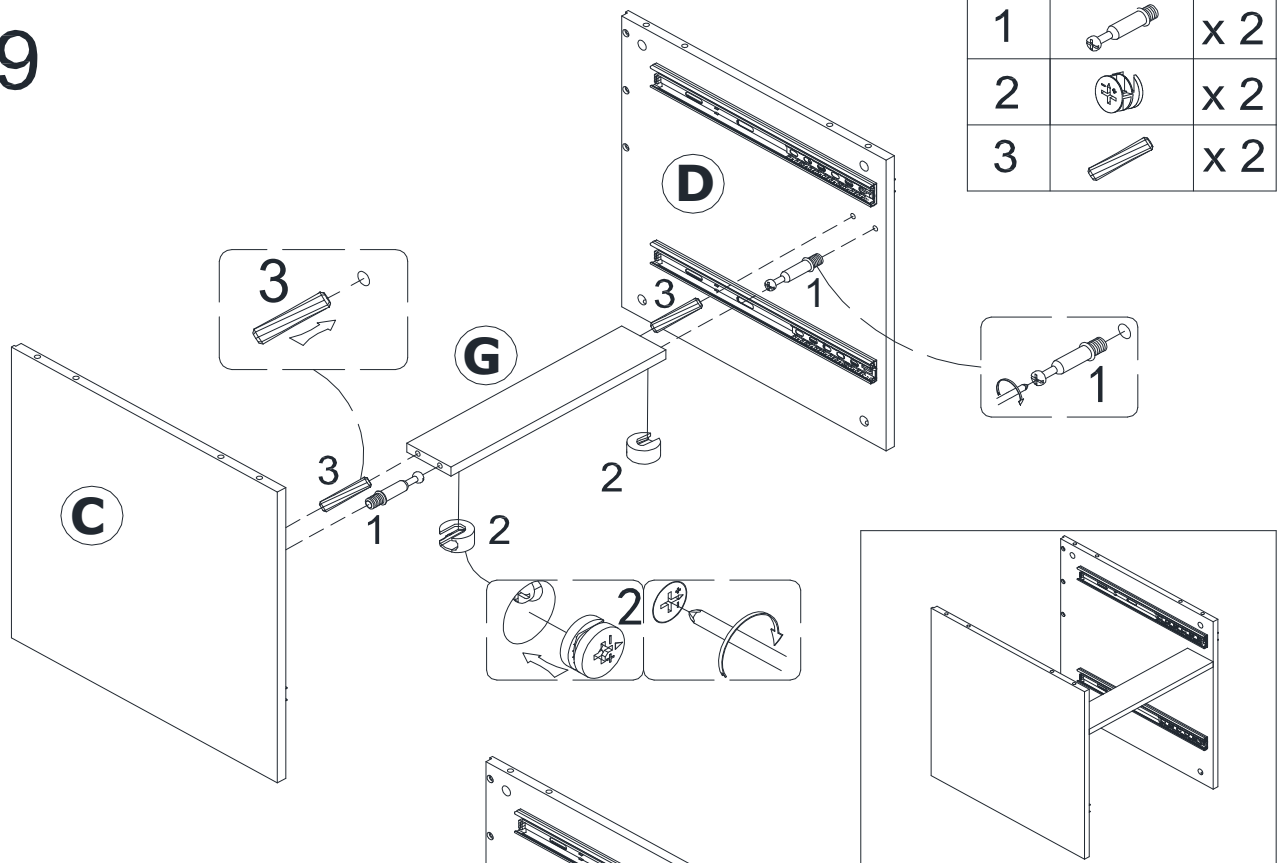


5		x 32
6		x 1

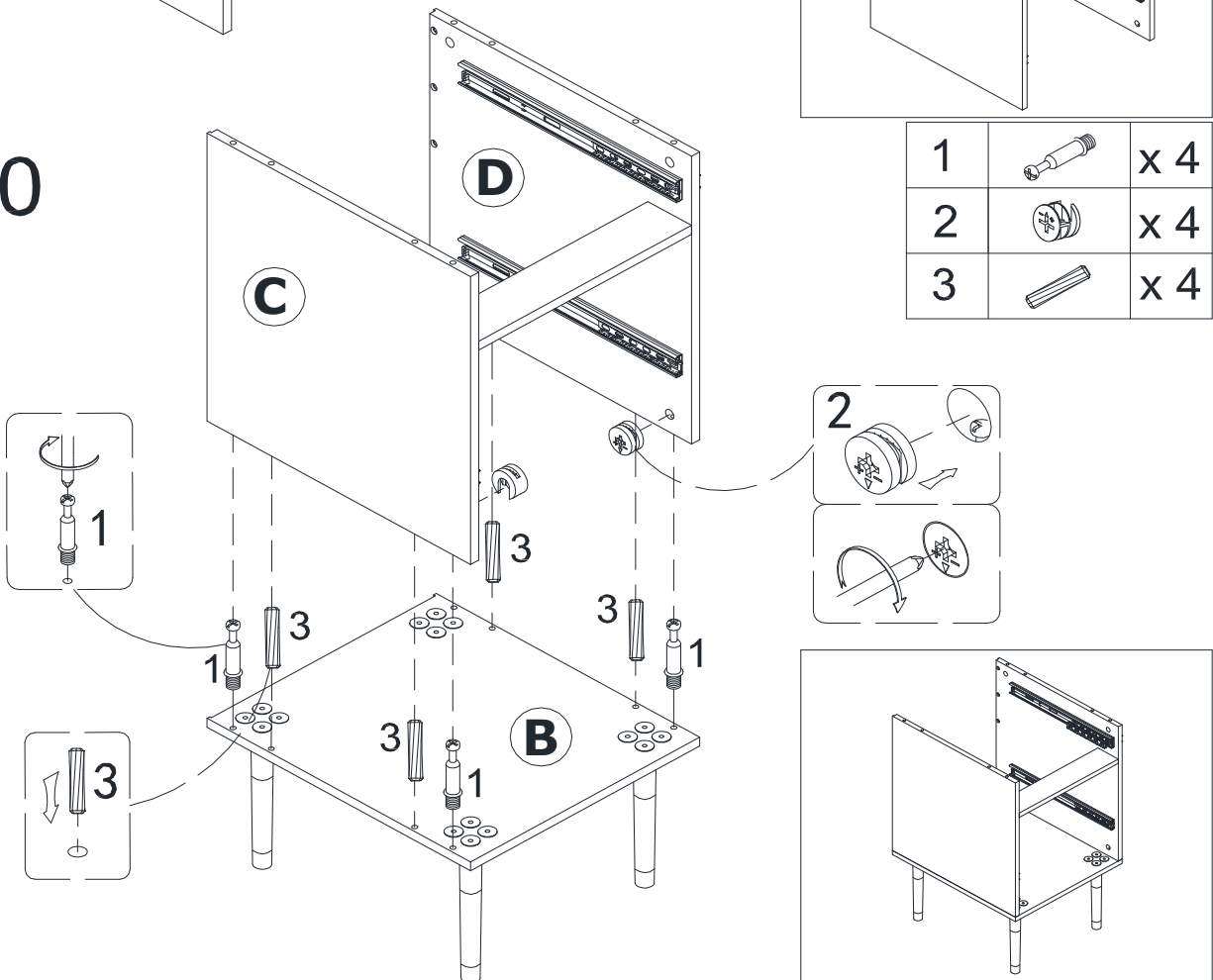


Assembly | Asambla | Assemblage

9

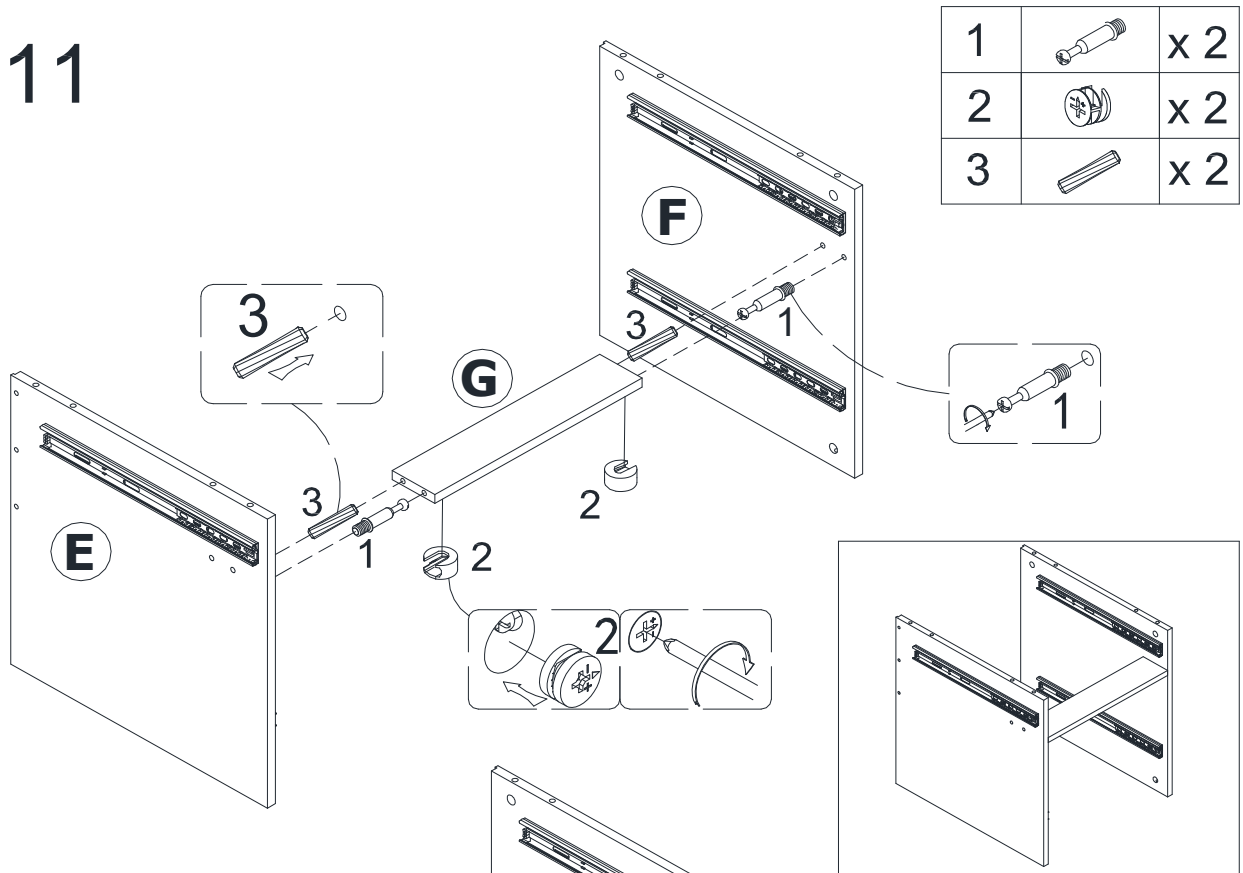


10

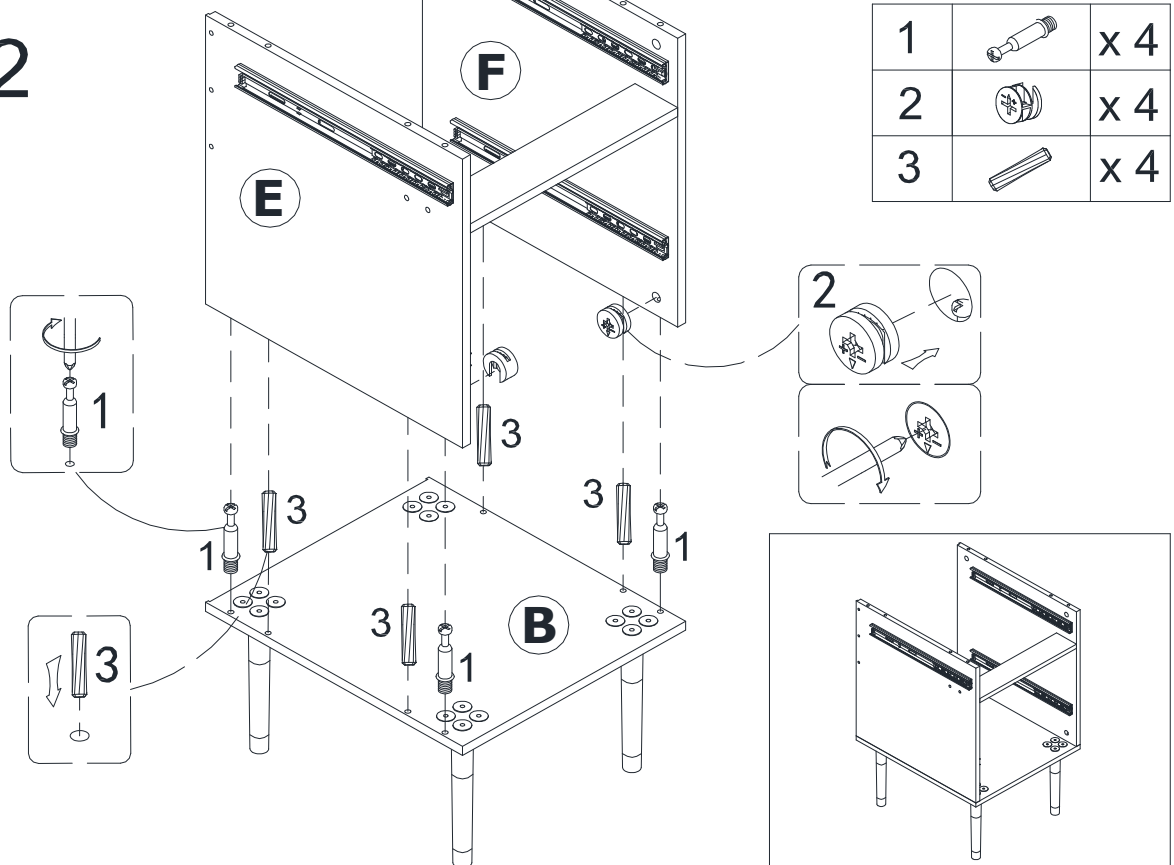


Assembly | Asambla | Assemblage

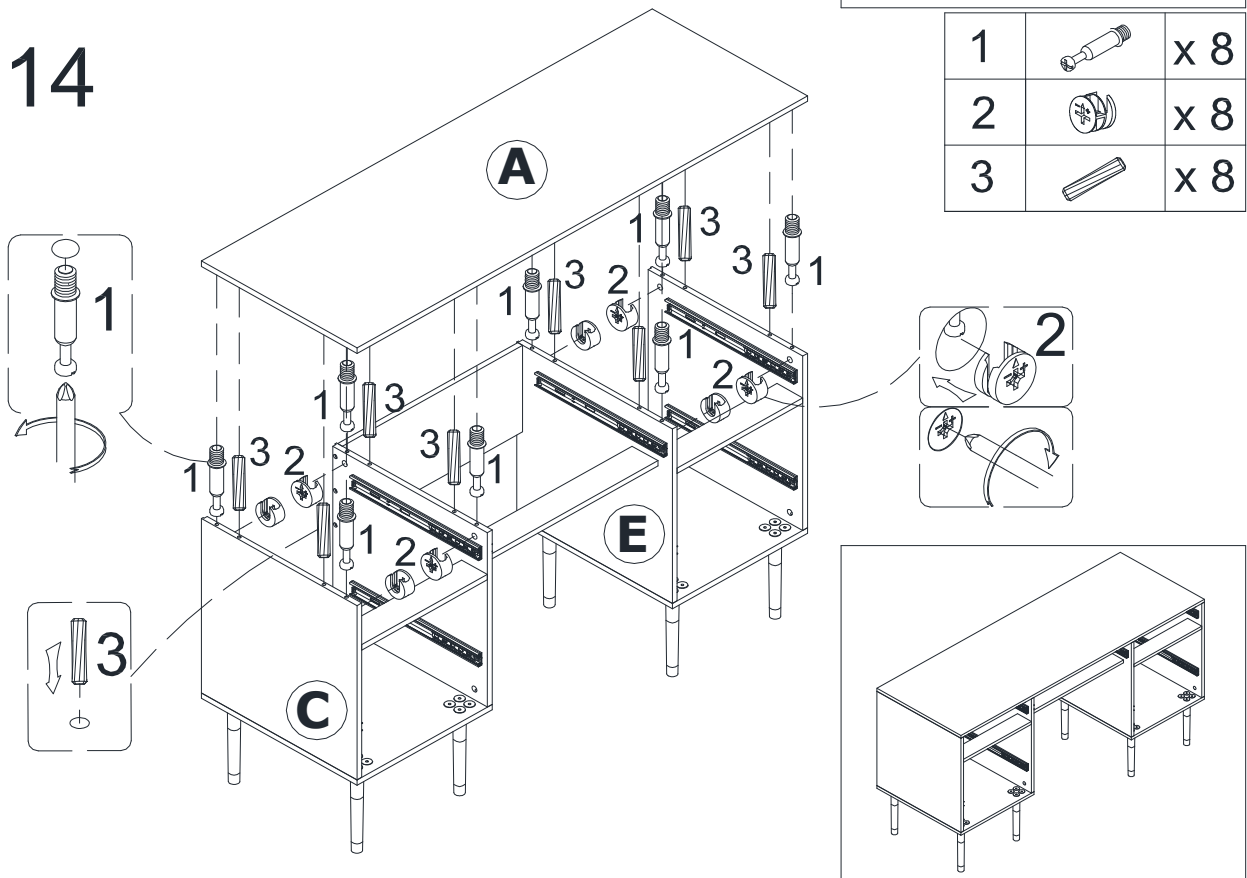
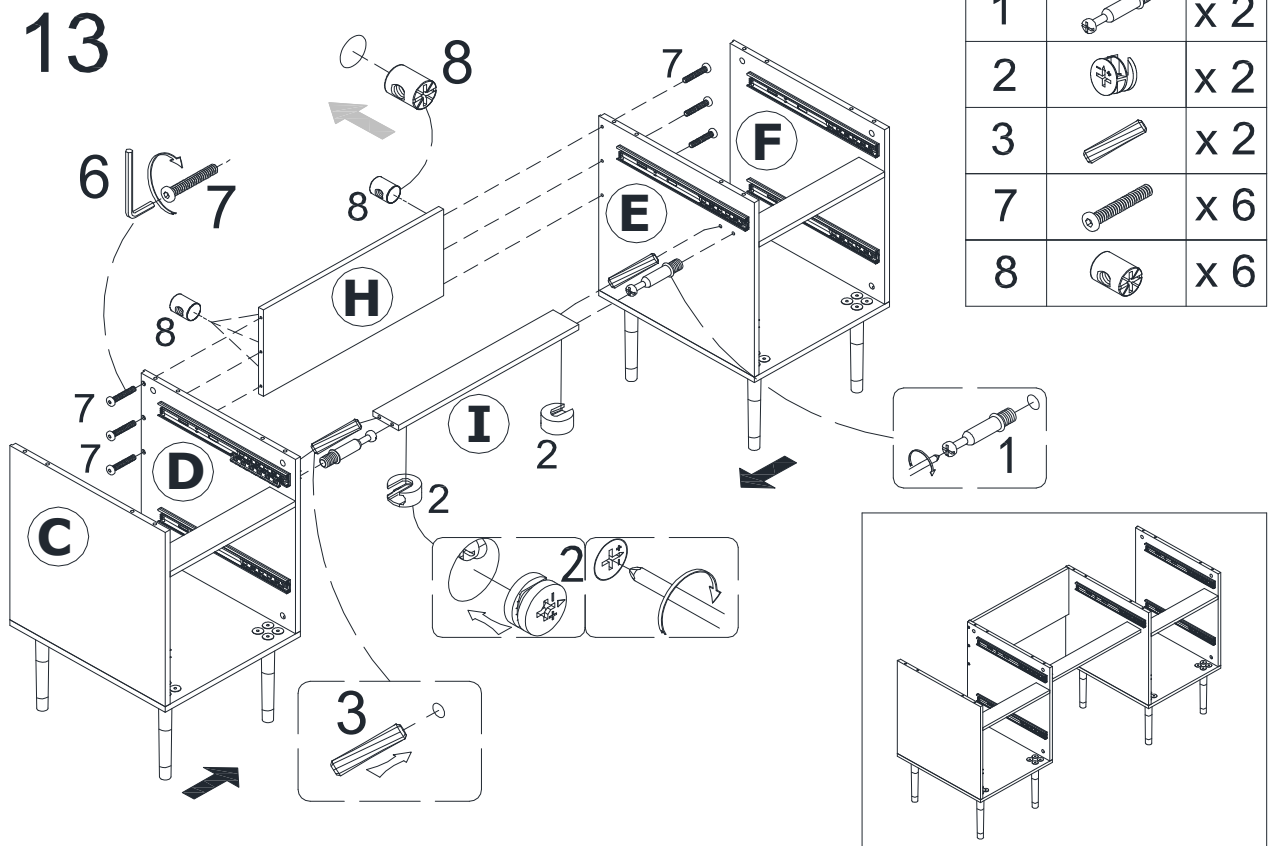
11



12

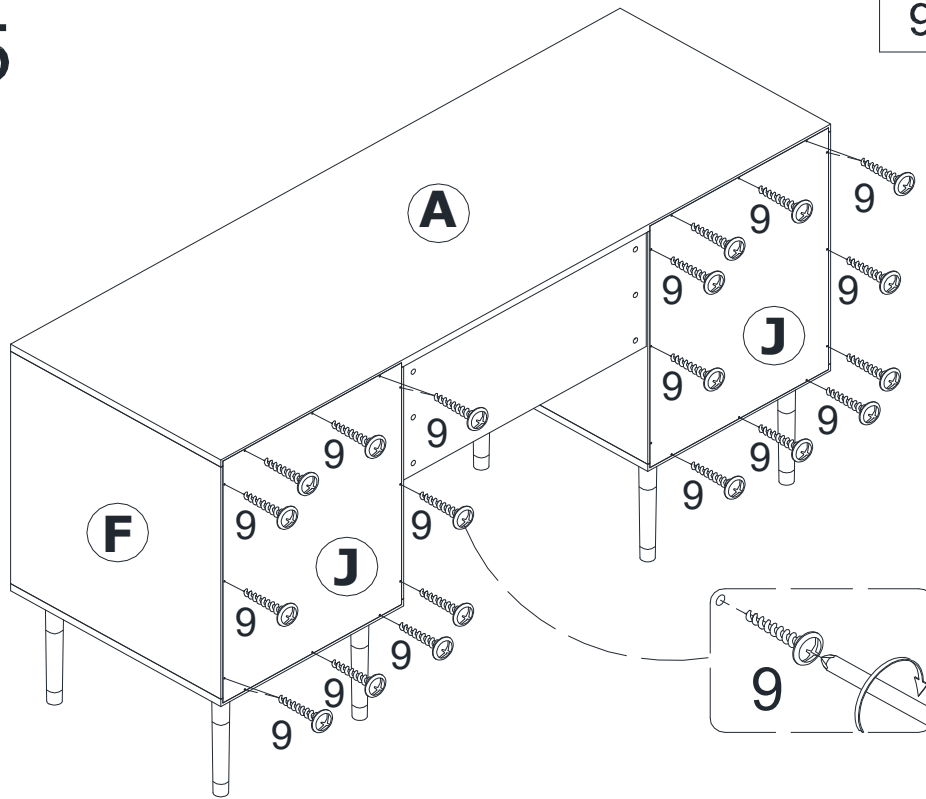



Assembly | Asambla | Assemblage



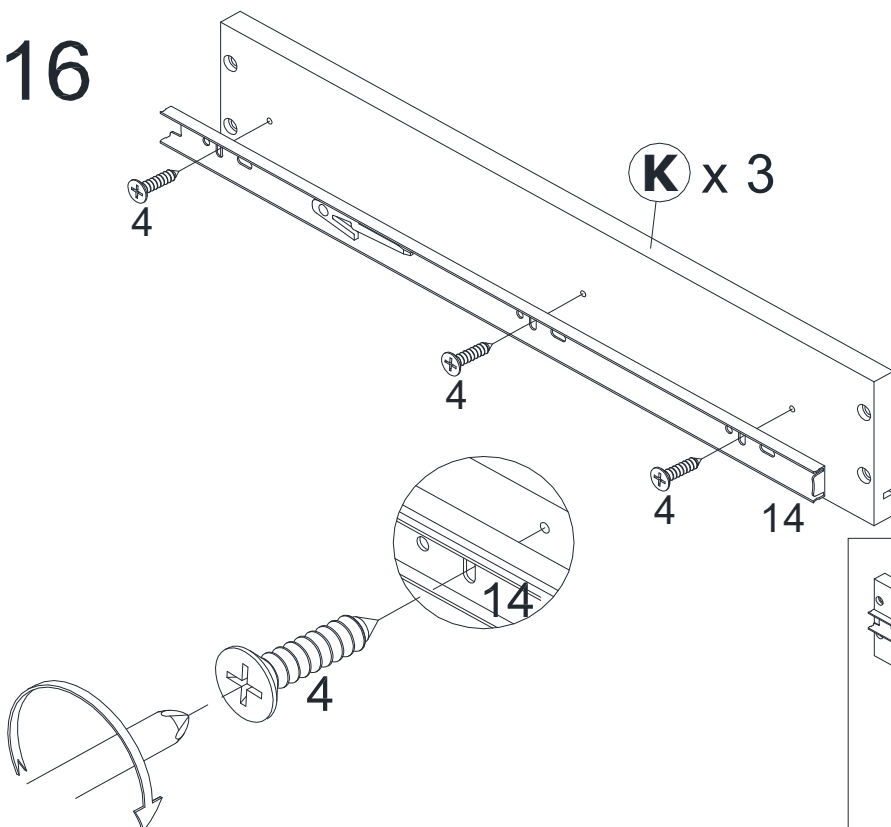
Assembly | Asambla | Assemblage



15



9		x 24
---	---	------

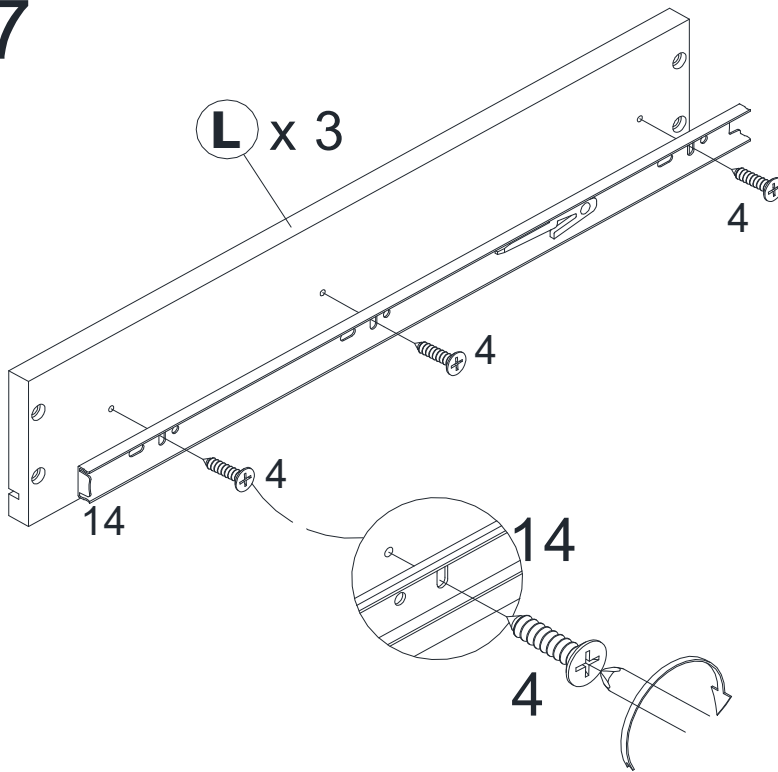
16



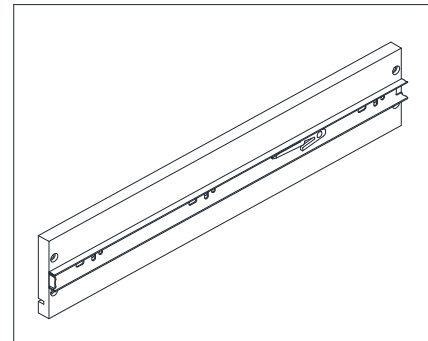
4		x 9
14		x 3

Assembly | Asambla | Assemblage

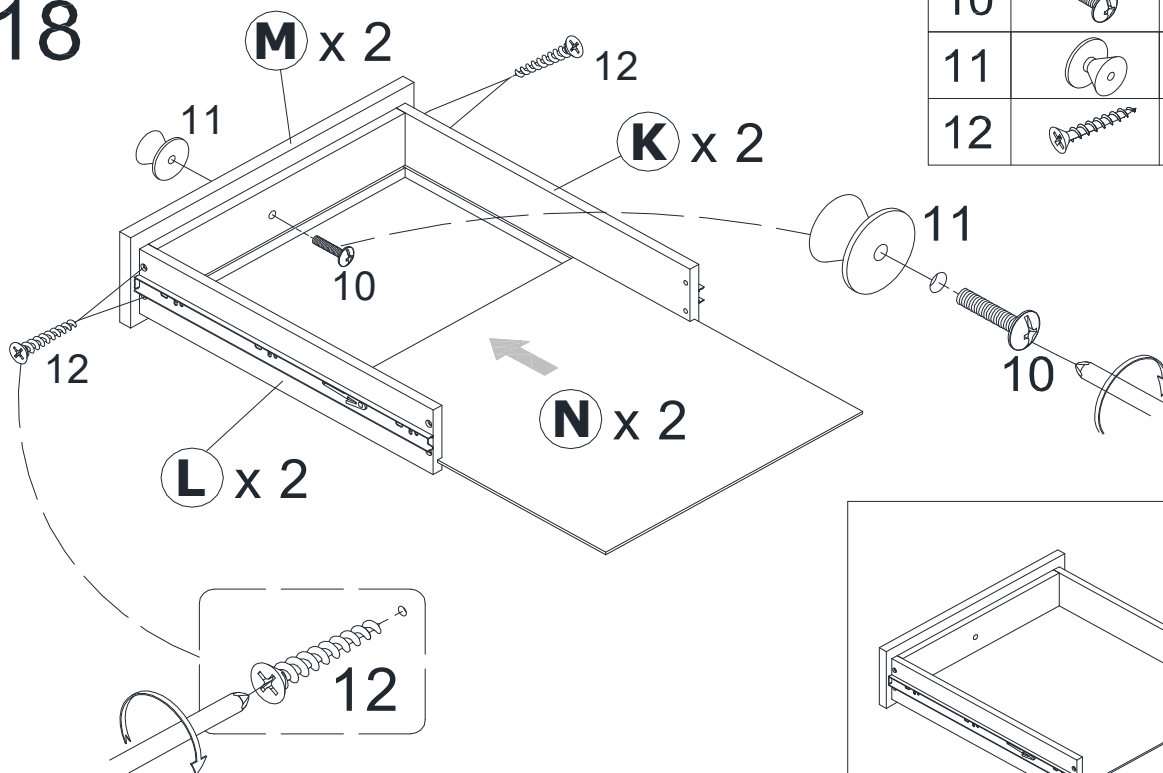
17



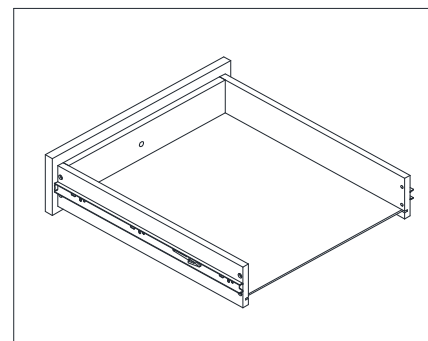
4		x 9
14		x 3



18

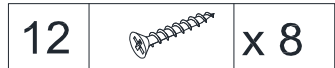
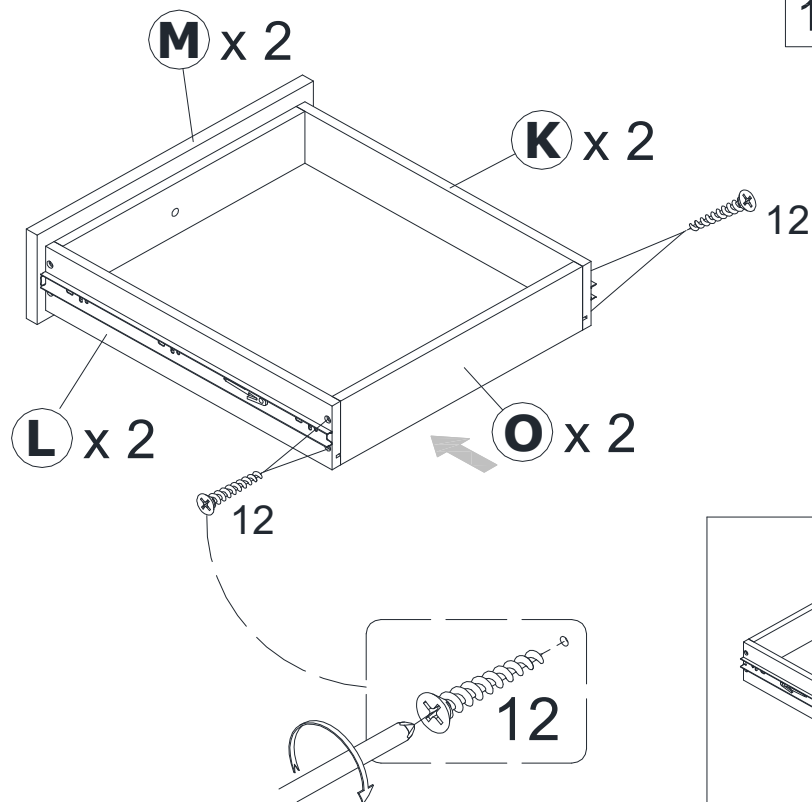


10		x 2
11		x 2
12		x 8

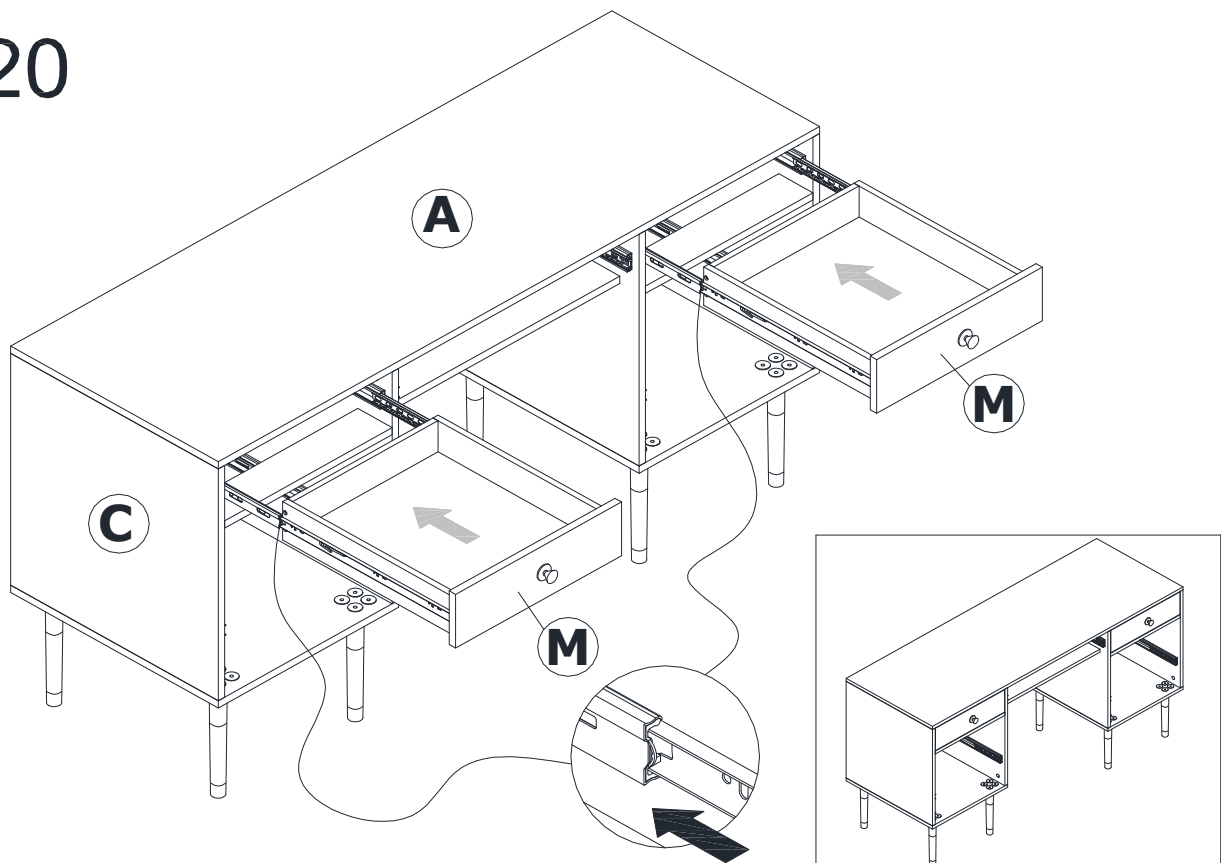


Assembly | Asambla | Assemblage

19




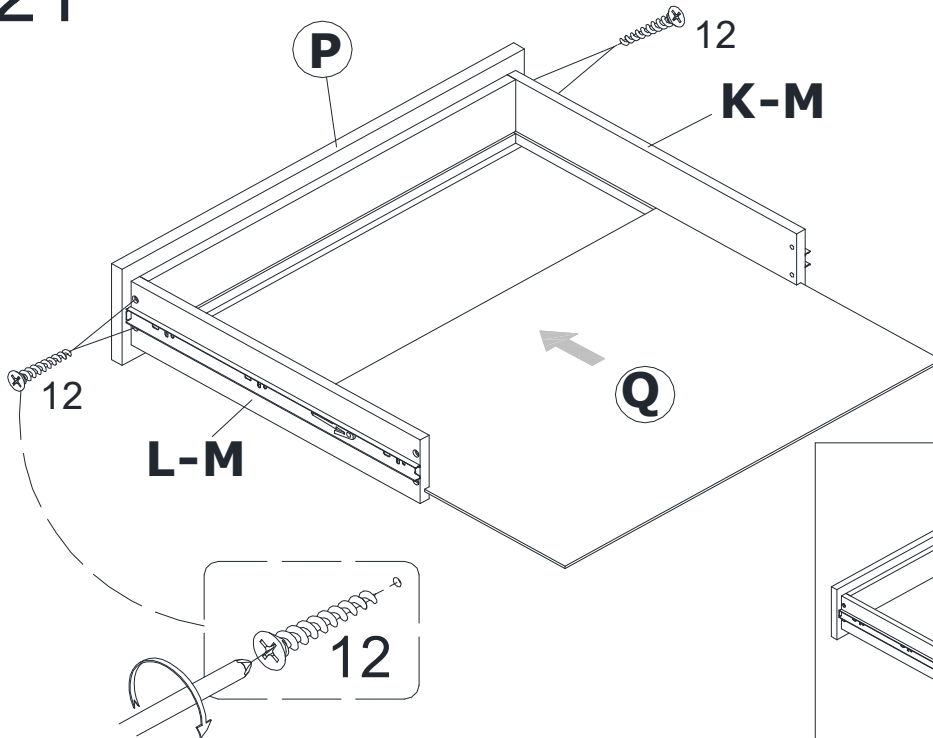
20




Assembly | Asambla | Assemblage

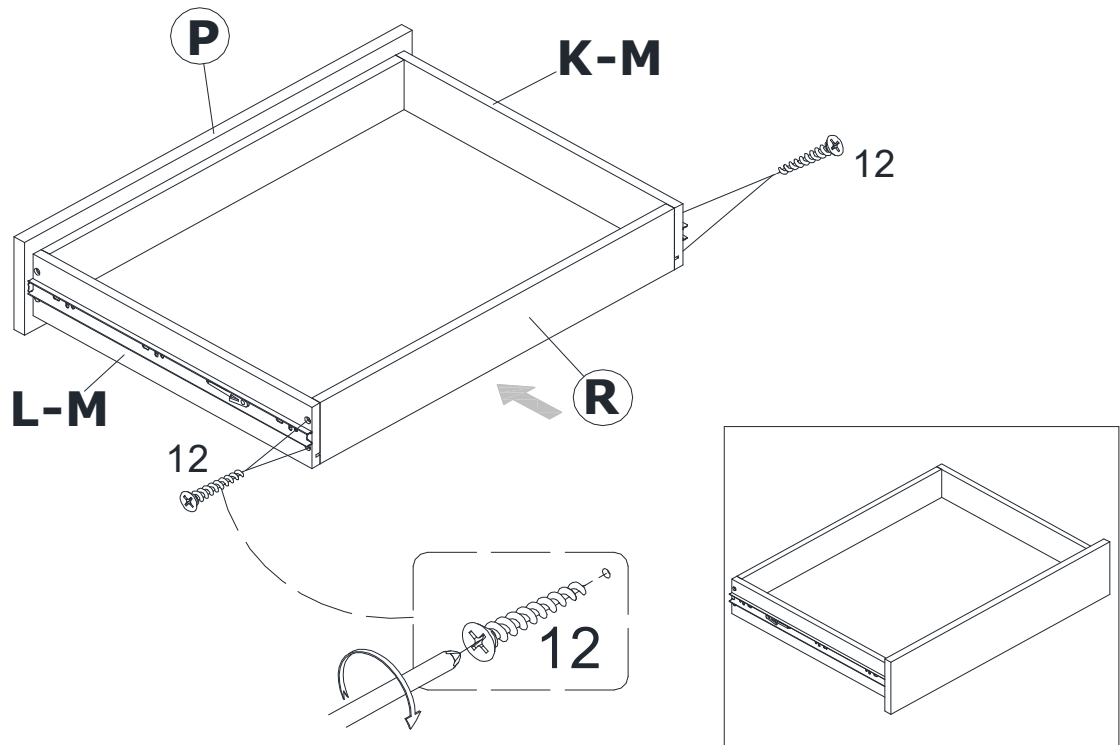
21

12		x 4
----	---	-----



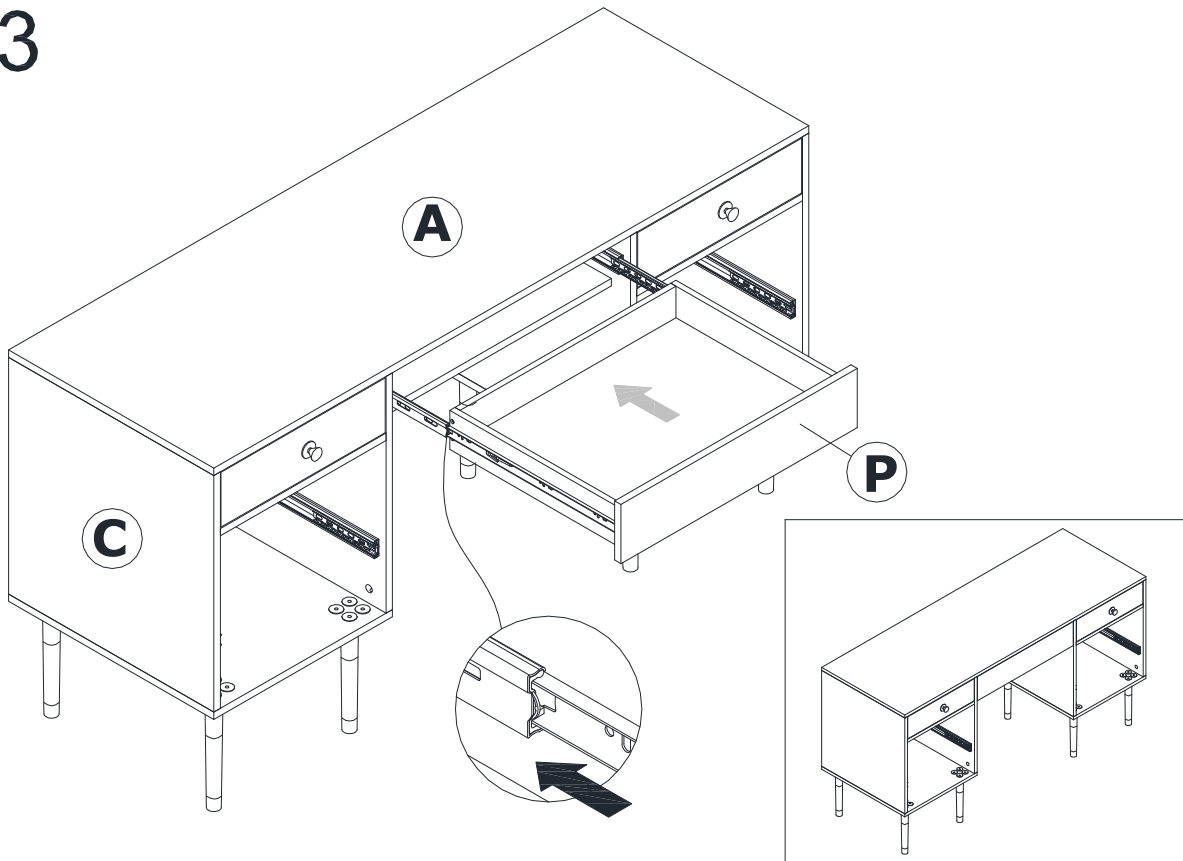
22

12		x 4
----	---	-----

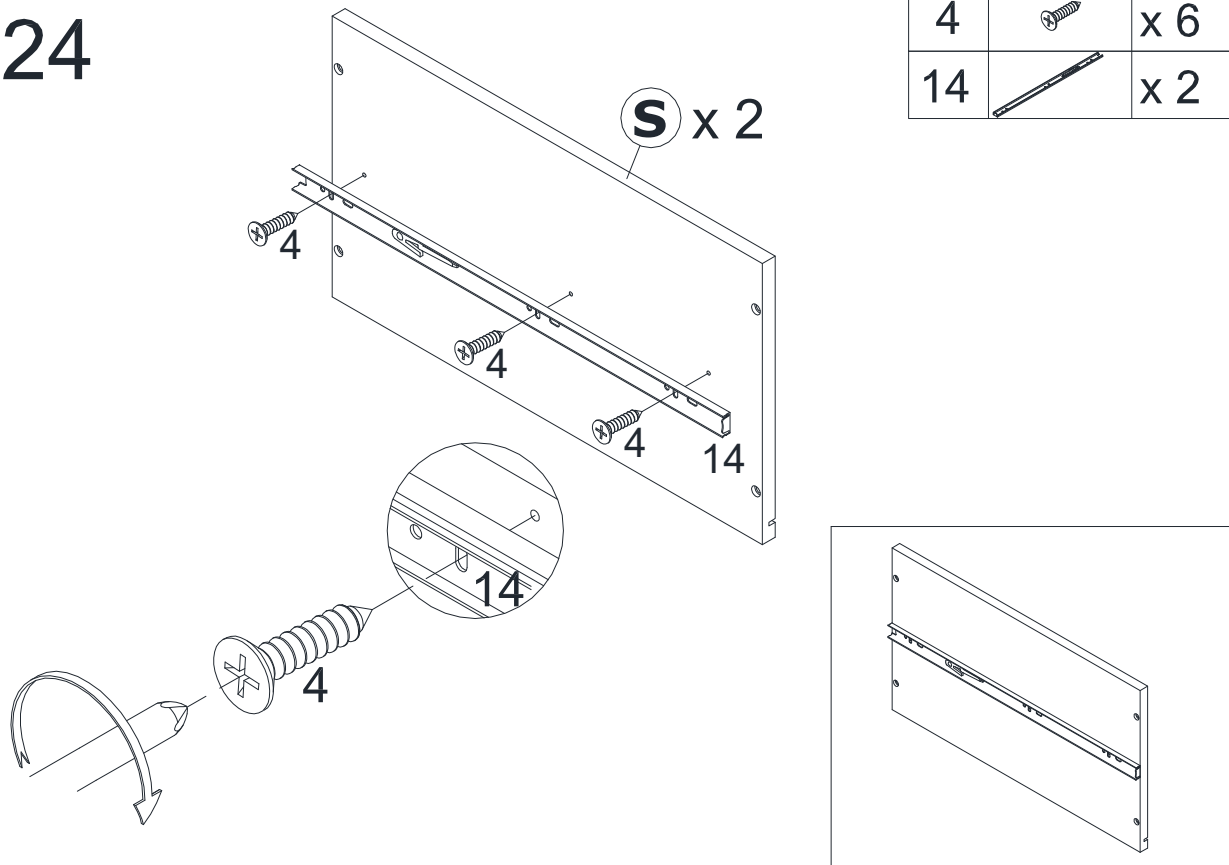


Assembly | Asambla | Assemblage

23

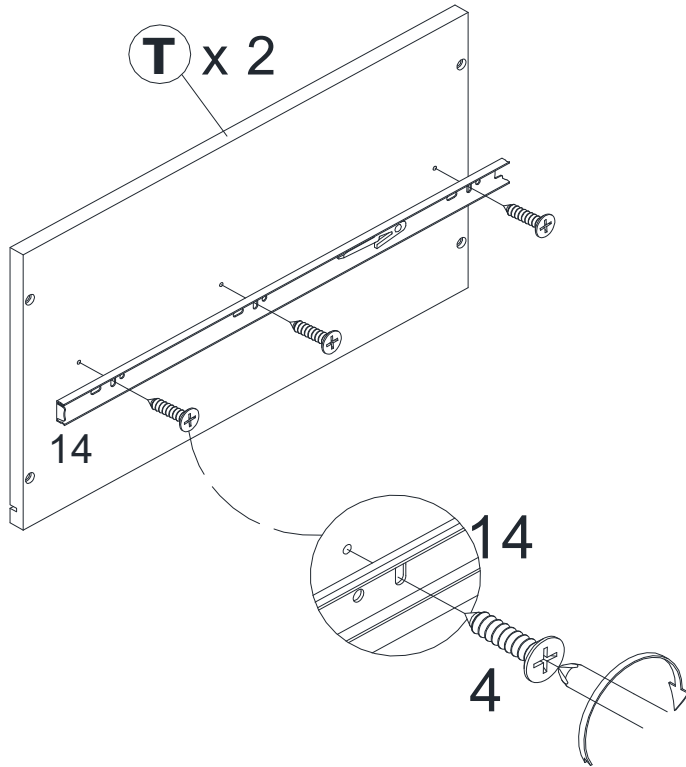


24

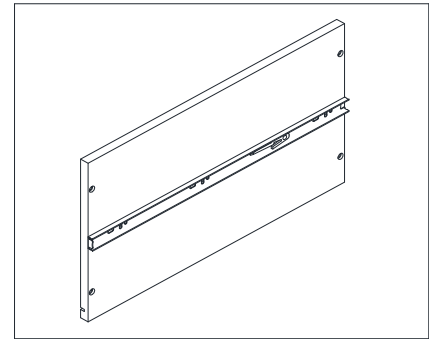


Assembly | Asambla | Assemblage

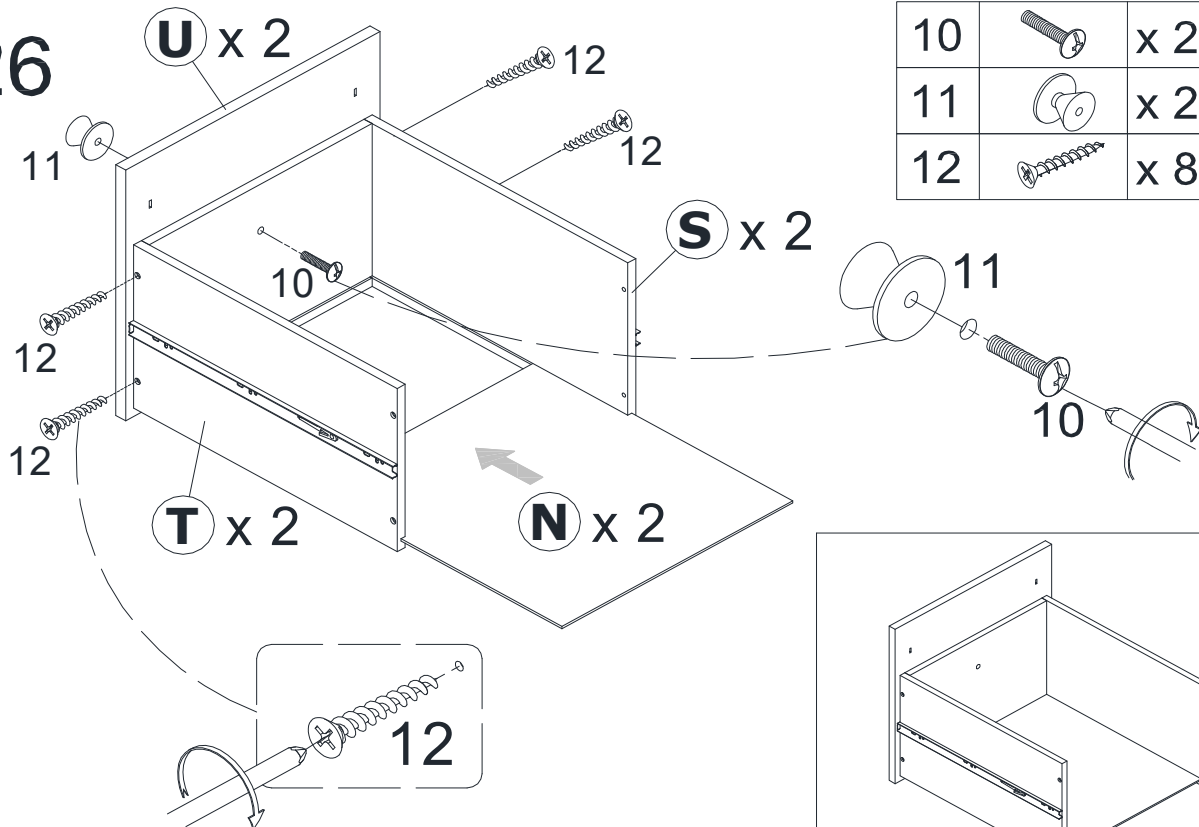
25



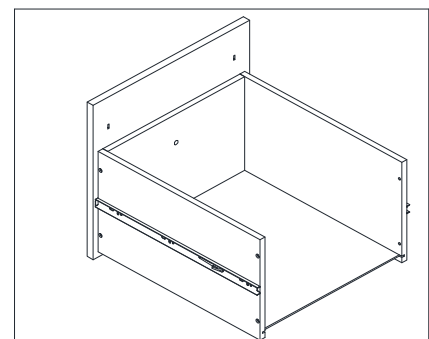
4		x 6
14		x 2



26

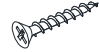


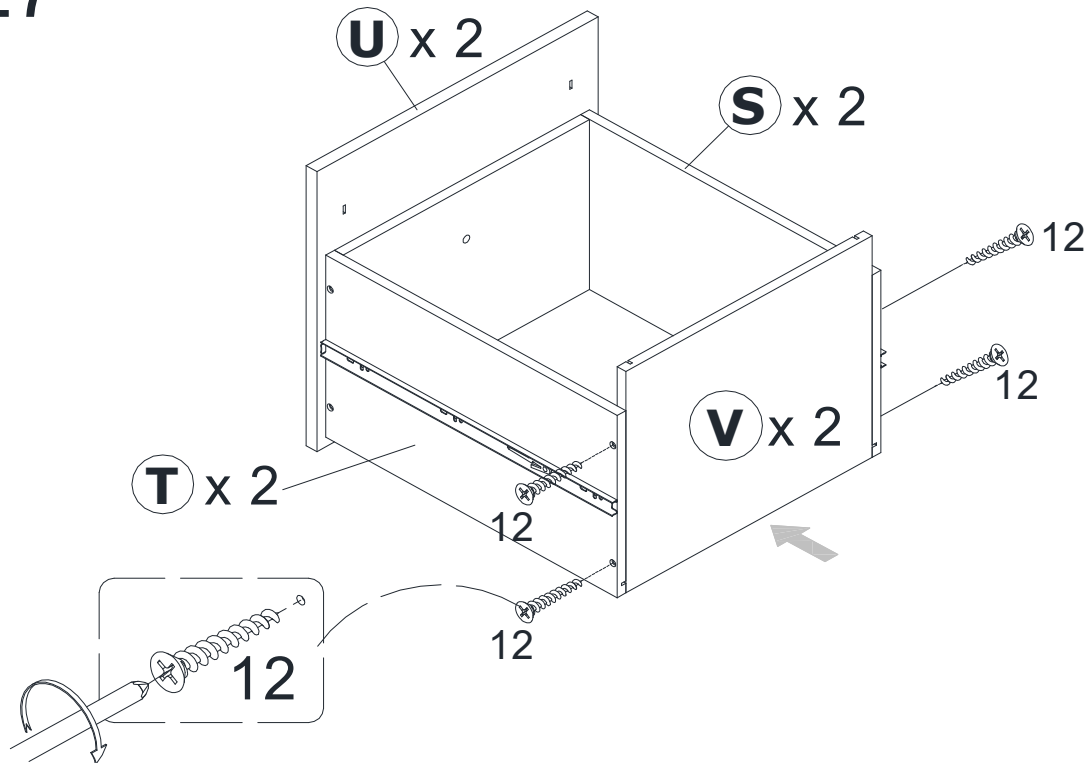
10		x 2
11		x 2
12		x 8



Assembly | Asambla | Assemblage

27

12		x 8
----	---	-----



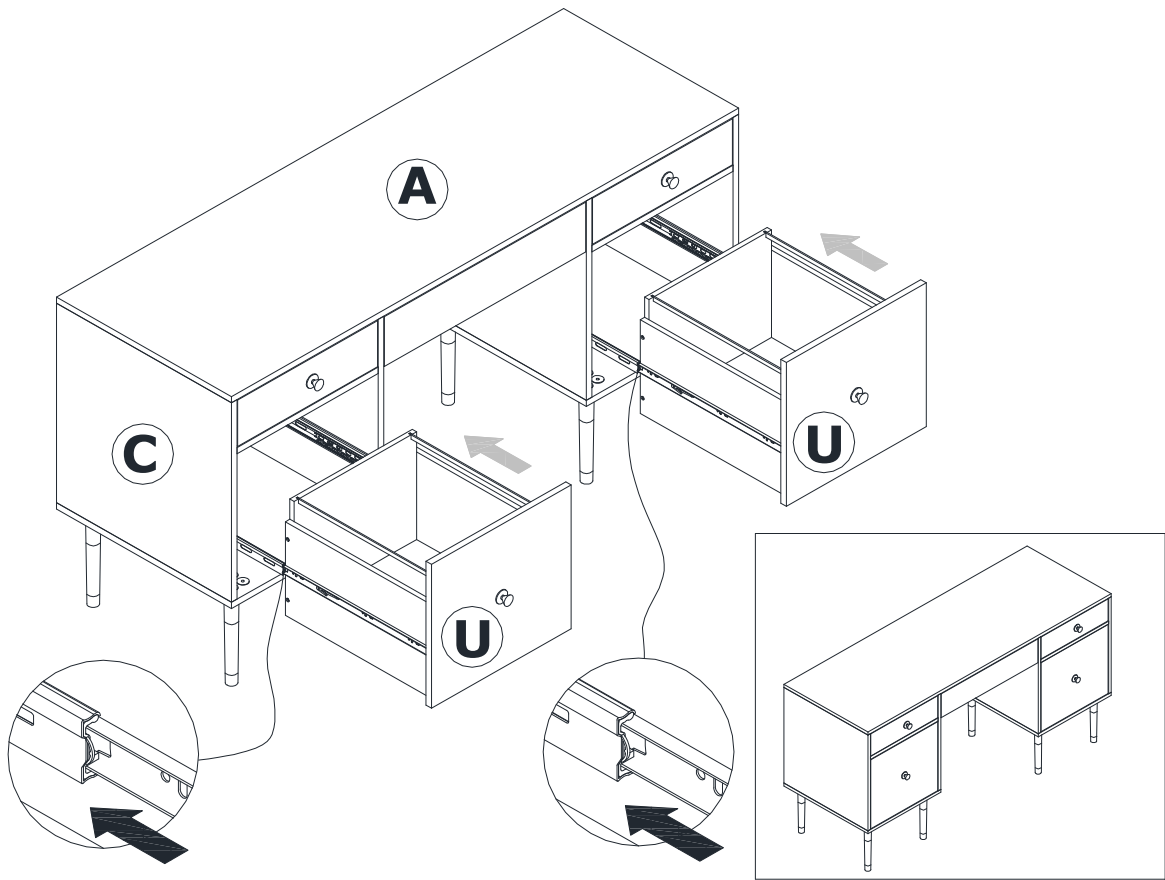
28

13		x 4
----	---	-----

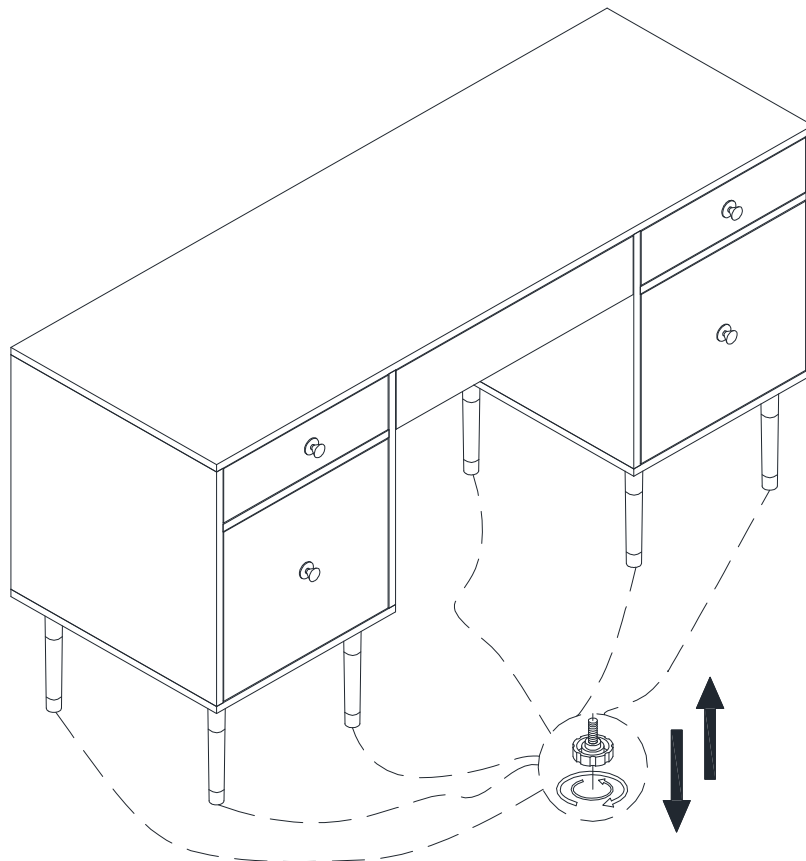


Assembly | Asambla | Assemblage

29



30



Assembly | Asamblea | Assemblage

May We Help You? 800.633.5096

Please have this information ready when you call:

- Item Number
- PO #
- Purchaser Name
- Place of Purchase
- Purchase Date
- Date Product Arrived

Please immediately examine this product carefully. Any request for missing or damaged parts replacement must be received 90 days following the date you received the product. Requests for replacement parts, if available, will be honored within this time frame. Parts will not be available for items that were received fully assembled. We do not recommend modifying products and we are not responsible for any damages due to product modifications. If damages or missing parts are not reported within 90 days of the date you received the product, we are under no obligation to provide parts or replacement merchandise. For product issues, please contact customer service at 800-633-5096 (toll-free) Mon-Fri 8:30am – 4pm CST. For assembly issues, please contact customer service and ask for technical assistance. Regarding product returns, please contact the retailer from whom you purchased the product.

Please note, for items purchased in a retail store, you will need to contact the retailer for all part needs.

Product purchased at garage sales or discount stores is sold as-is and is not covered by the above policy.

¿Podemos ayudarle? 800.633.5096

Tenga a mano esta información cuando llame:

- Número de artículo
- PO #
- Nombre del comprador
- Lugar de compra
- Fecha de compra
- Fecha en que llegó el producto

Por favor, examine este producto detenidamente. Cualquier solicitud de reemplazo de piezas faltantes o dañadas debe recibirse 90 días después de la fecha en que recibió el producto. Las solicitudes de piezas de repuesto, si están disponibles, se cumplirán dentro de este marco de tiempo. Las piezas no estarán disponibles para los artículos que se recibieron completamente ensamblados. No recomendamos modificar los productos y no nos hacemos responsables de los daños debidos a modificaciones del producto. Si los daños o las piezas faltantes no se informan dentro de los 90 días a partir de la fecha en que recibió el producto, no estamos obligados a proporcionar piezas o mercancía de reemplazo. Para problemas con el producto, comuníquese con el servicio al cliente al 800-633-5096 (línea gratuita) de lunes a viernes de 8:30 a.m. a 4 p.m. CST. Para problemas de montaje, comuníquese con el servicio al cliente y solicite asistencia técnica. En cuanto a devoluciones de productos, póngase en contacto con el distribuidor al que le compró el producto.

Tenga en cuenta que para los artículos comprados en una tienda minorista, deberá ponerse en contacto con el minorista para todas las necesidades de la pieza.

El producto comprado en las ventas de garaje o tiendas de descuento se vende tal cual y no está cubierto por la política anterior.

Pouvons-nous vous aider? 800.633.5096

Veillez avoir cette information à portée de main lorsque vous appelez:

- Numéro d'article
- PO #
- Nom de l'acheteur
- Lieu d'achat
- Date d'achat
- Date d'arrivée du produit

S'il vous plaît examiner immédiatement ce produit avec soin. Toute demande de remplacement de pièces manquantes ou endommagées doit être reçue dans les 90 jours suivant la date de réception du produit. Les demandes de pièces de rechange, si elles sont disponibles, seront honorées dans ce délai. Les pièces ne seront pas disponibles pour les articles reçus entièrement assemblés. Nous ne recommandons pas de modifier les produits et nous ne sommes pas responsables des dommages causés par les modifications du produit. Si les dommages ou les pièces manquantes ne sont pas signalés dans les 90 jours suivant la date à laquelle vous avez reçu le produit, nous ne sommes pas tenus de fournir des pièces ou des marchandises de remplacement. Pour les problèmes de produits, veuillez contacter le service à la clientèle au 800-633-5096 (sans frais) du lundi au vendredi de 8h30 à 16h00, heure du Pacifique. Pour les problèmes d'assemblage, veuillez contacter le service clientèle et demander une assistance technique. En ce qui concerne les retours de produits, veuillez contacter le revendeur auprès duquel vous avez acheté le produit.

S'il vous plaît noter, pour les articles achetés dans un magasin de détail, vous devrez contacter le détaillant pour tous les besoins en pièces.

Les produits achetés dans les ventes de garage ou dans les magasins discount sont vendus tels quels et ne sont pas couverts par la politique cidessus.