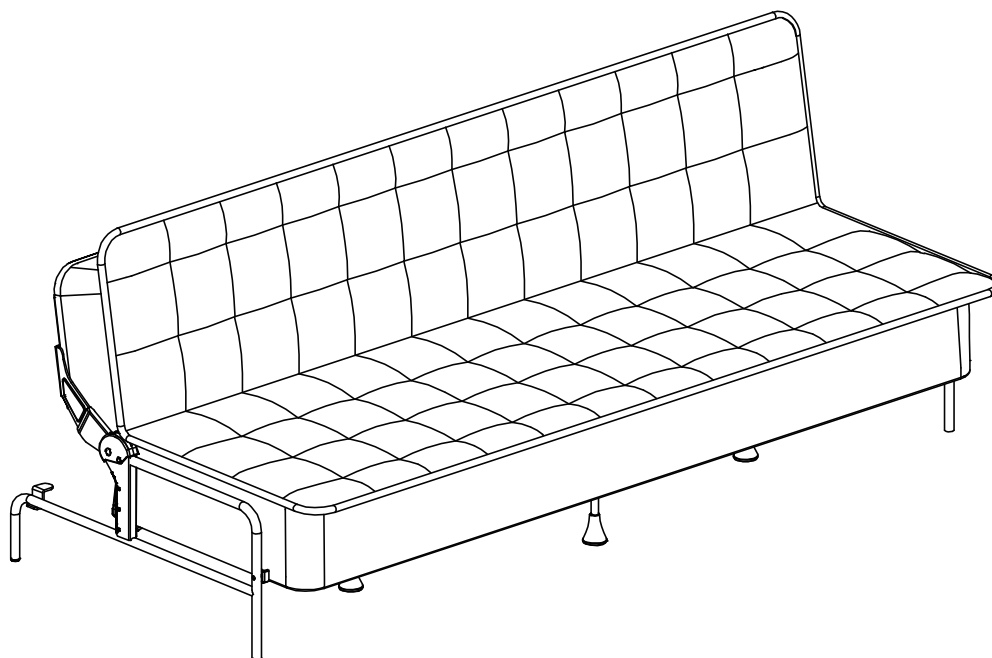


ASSEMBLY INSTRUCTION /INSTRUCCIONES DE MONTAJE

SOFA / SOFÁ



EN: ⚠ THIS INSTRUCTION BOOKLET CONTAINS **IMPORTANT** SAFETY INFORMATION. PLEASE READ AND KEEP FOR FUTURE REFERENCE.

EN: ⚠ ESTE FOLLETO DE INSTRUCCIONES CONTIENE INFORMACIÓN DE SEGURIDAD **IMPORTANTE**. LÉALO Y GUÁRDELO PARA REFERENCIA FUTURA.

Safety Precautions

WARNING

Thank you for purchasing this product. We want to make sure it is complete to your satisfaction. Please check all packing materials carefully and ensure they are complete. Hardware are packed individually for easy identification, identify & count all parts & hardware to make sure they match with the illustrations herein and are all present.

Read Before Beginning Assembly

- Work in a spacious area close to where the unit will be used, preferably on a carpet, or use a piece of cardboard packaging to protect both the floor and the product.
- Estimated assembly time: 45 minutes / one person.
- Make sure all parts are included. Most parts are labeled.
- Read each step carefully. It is very important to follow the instructions in the correct order. If these steps are not followed sequentially, assembly difficulties will occur.
- Before first use: The padding layer and cover are vacuum-sealed and may take 3 to 4 days to fully regain their original shape.

Caution

WARNING

- This product is designed for household use only and is not intended for commercial purposes.
- This product contains small parts. Keep them away from young children.
- Watch out for pinch points.
- The maximum load capacity is 272 kg (600 lbs). Exceeding this limit may cause collapse and potential injury.
- Never jump on this product.
- DO NOT LIE ON THE EDGE.
- DO NOT STAND ON THE SOFA.
- DO NOT SIT ON THE EDGE.
- Do not use power tools to assemble the furniture. Power tools may break or damage the components.

Precauciones de Seguridad

ADVERTENCIA

Gracias por comprar este producto. Queremos asegurarnos de que esté completo y sea de su agrado. Compruebe cuidadosamente todos los materiales de embalaje y asegúrese de que estén completos. Los accesorios están envasados en blíster o separados individualmente para facilitar su identificación. Identifique y cuente todas las piezas y accesorios para asegurarse de que coincidan con las ilustraciones y están al completo.

Lea antes de comenzar el montaje

- Trabaje en un área espaciosa y cerca de donde se utilizará la unidad, preferiblemente en una alfombra, o utilice una pieza del embalaje de cartón para proteger el suelo y el producto.
- Tiempo de montaje previsto: 45 min / una persona.
- Asegúrese de incluir todas las piezas. La mayoría de las piezas están etiquetadas.
- Lea cada paso con cuidado. Es muy importante que cada paso de las instrucciones se realice en el orden correcto. Si no se siguen estos pasos en secuencia, se producirán dificultades de montaje.
- Antes del primer uso: la capa acolchada y la funda están selladas al vacío y pueden tardar de 3 a 4 días en recuperar por completo su forma original.

Precaución

ADVERTENCIA

- Este producto está diseñado para uso doméstico y no está destinado para uso comercial.
- Este producto contiene componentes pequeños. Asegúrese de mantenerlos alejado de niños pequeños.
- Cuidado con los puntos de fijación.
- La capacidad de carga máxima es de 272 kg (600 lbs). Superar la capacidad de carga puede provocar un colapso y una posible lesión.
- Nunca salte sobre este producto.
- NO SE ACUESTE EN EL BORDE.
- NO SE PONGA DE PIE SOBRE EL SOFÁ.
- NO SE SIENTE EN EL BORDE.
- No utilice herramientas eléctricas para montar los muebles.
Las herramientas eléctricas pueden romper o dañar las piezas.

Model Description / Descripción del modelo

SETUP / MONTAJE

TOOLS NEEDED / HERRAMIENTAS NECESARIAS

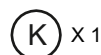
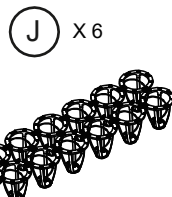
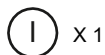
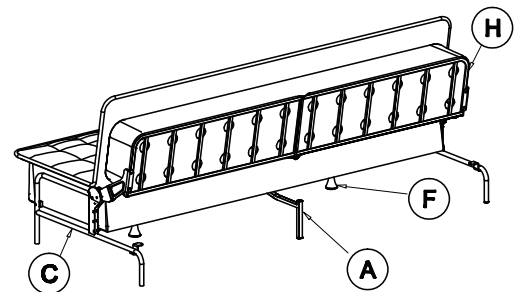
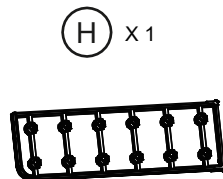
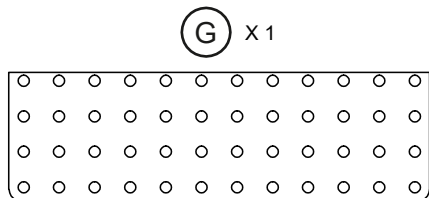
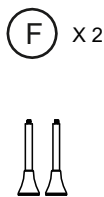
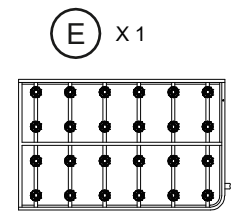
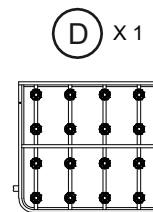
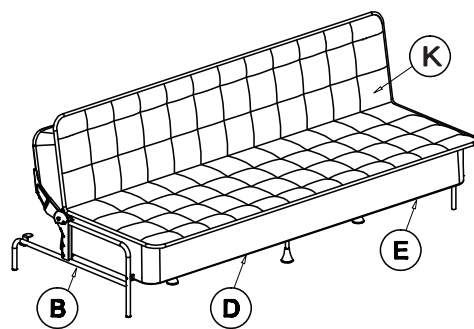
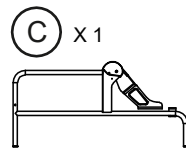
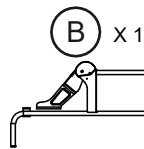
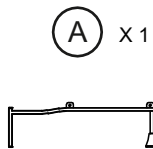


Allen Key(5mm)
/ Llave Allen(5mm) X1



HARDWARE & PART / HERRAJES Y PIEZAS

Part / Piezas	Description / Descripción	Picture / Foto	Qty / Cantidad
1	Bolt (M8x30mm) / Tornillo (M8x30mm)		12
2	Allen Key(5mm) / Llave Allen(5mm)		1
3	V Lock / Cierre en V		18
+	Include 2 spare V Locks ③ / Incluye 2 cierres en V de repuesto ③		2
+	Include 1 spare bolt ① / Incluye 1 tornillo de repuesto ①		1

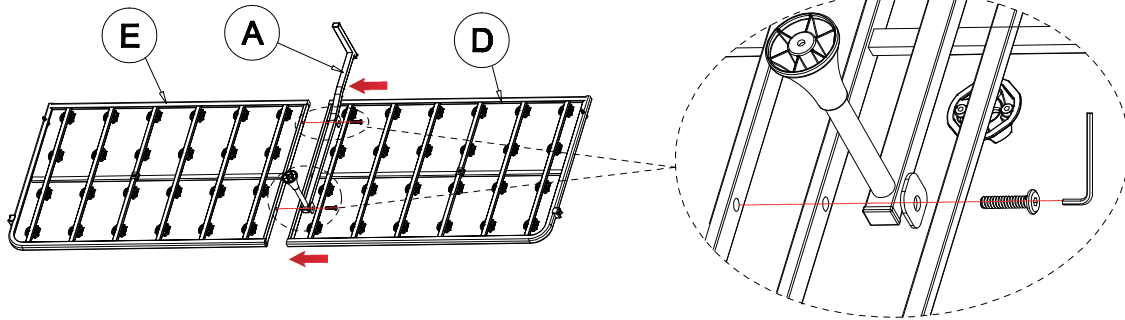


Assembly / Montaje

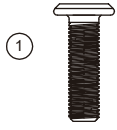
Step 1 / Paso 1

Attach (A) to (D) & (E) with Bolt ①.

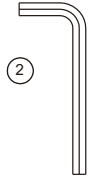
/ Fije (A) a (D) y (E) con el Tornillo ①.



Bolts (M8x30mm)
/ Tornillos (M8x30mm)
x2



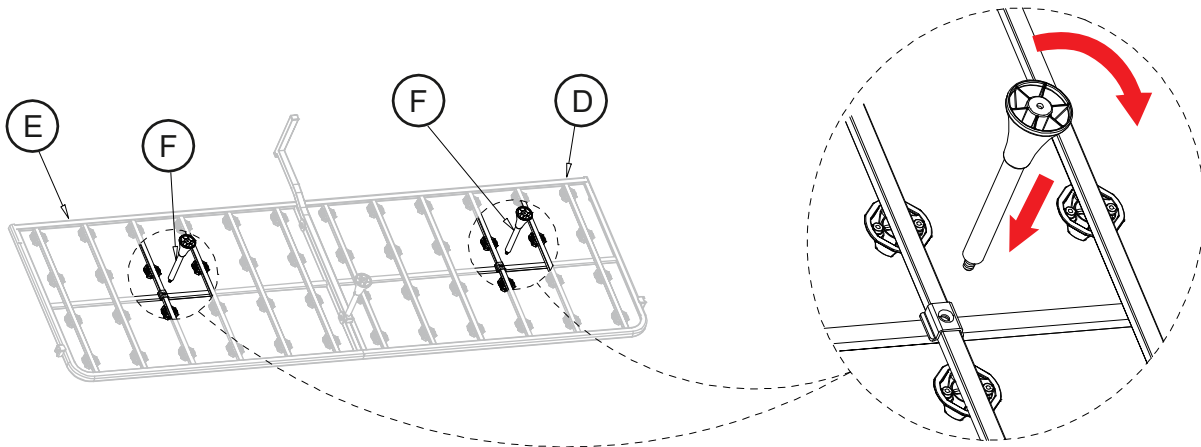
Allen Key(5mm)
/ Llave Allen(5mm)



Step 2 / Paso 2

Screw (F) into (D) & (E).

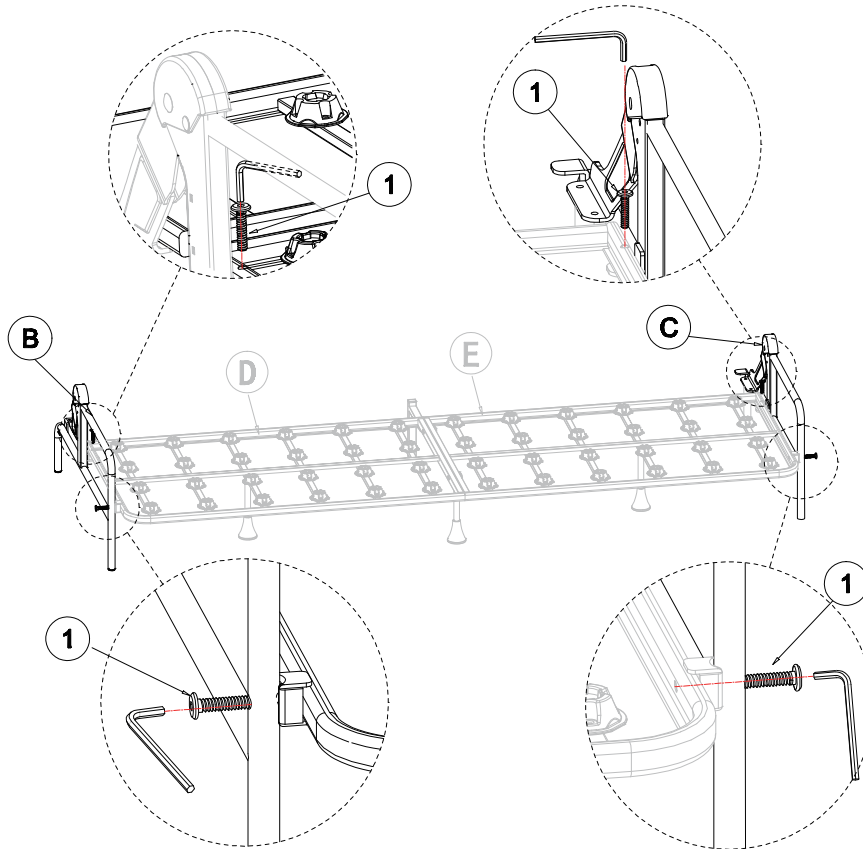
/ Atornille (F) en (D) y (E).



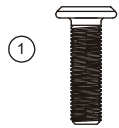
Assembly / Montaje

Step 3 / Paso 3

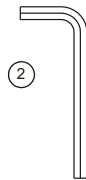
Attach (B) to (D), (C) to (E) with Bolt ①
/ Fije (B) a (D), (C) a (E) con los Tornillo ①.



Bolts (M8x30mm)
/ Tornillos (M8x30mm)
x 4

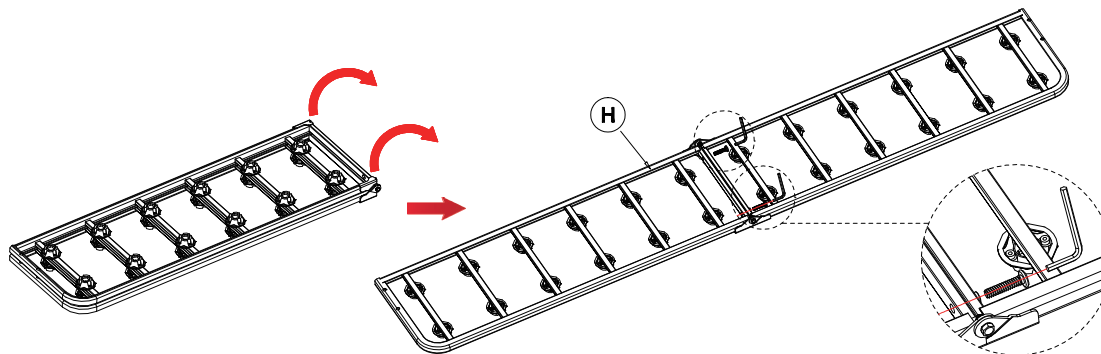


Allen Key(5mm)
/ Llave Allen(5mm)

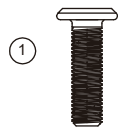


Step 4 / Paso 4

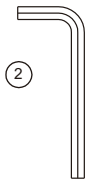
Fully unfold (H) and fix with Bolt ①.
/ Despliegue completamente (H) y fíjelo con el Tornillo ①.



Bolts (M8x30mm)
/ Tornillos (M8x30mm)
x2



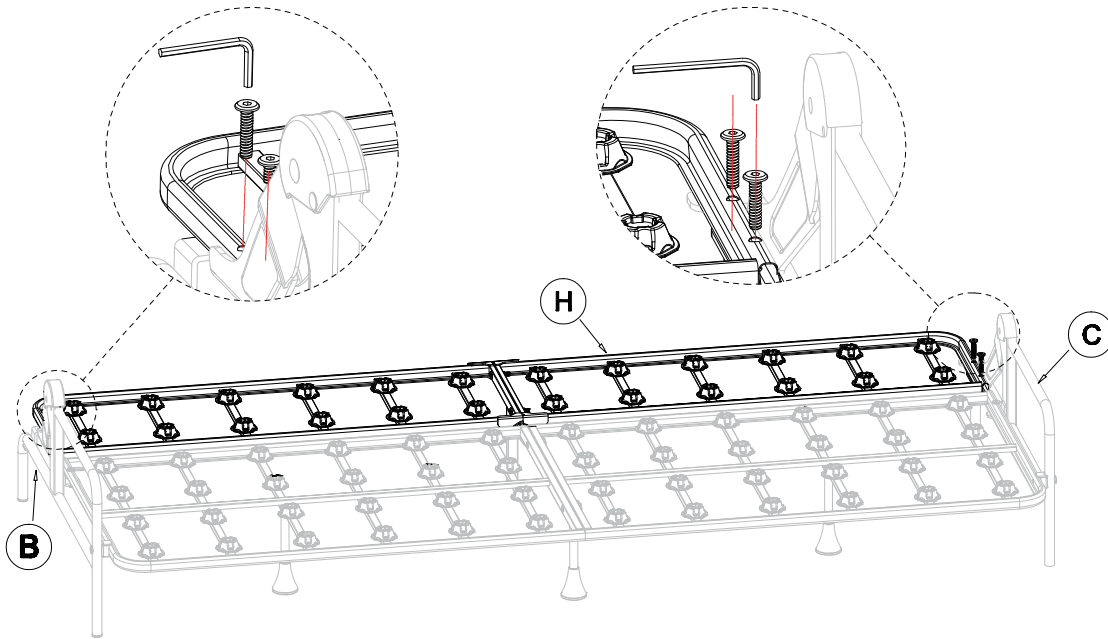
Allen Key(5mm)
/ Llave Allen(5mm)



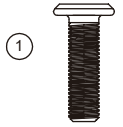
Assembly / Montaje

Step 5 / Paso 5

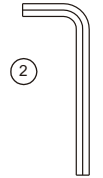
Attach (H) to (B) & (C) with Bolt ①.
/ Fije (H) a (B) y (C) con el Tornillo ①.



Bolts (M8x30mm)
/ Tornillos (M8x30mm)
x4

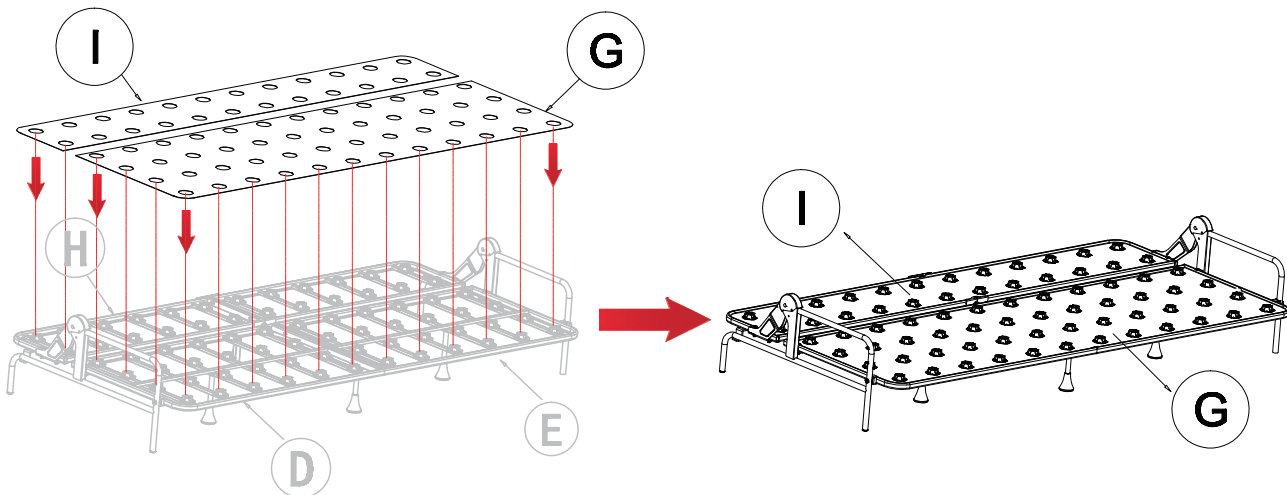


Allen Key(5mm)
/ Llave Allen(5mm)



Step 6 / Paso 6

Put (I) on (H), (G) on (D) & (E).
/ Coloque (I) en (H), (G) en (D) y (E).

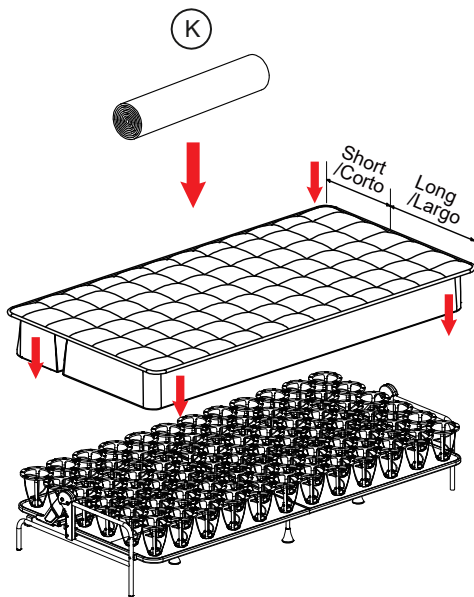


Assembly / Montaje

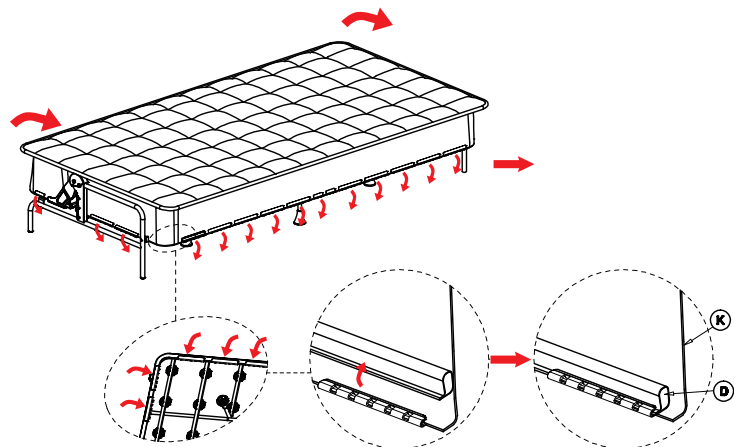
Step 9 / Paso 9

Open (K) and place on the bed frame as shown.

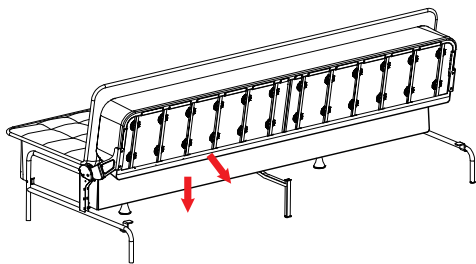
/ Abra (K) y colóquelo en el marco de la cama como se muestra.



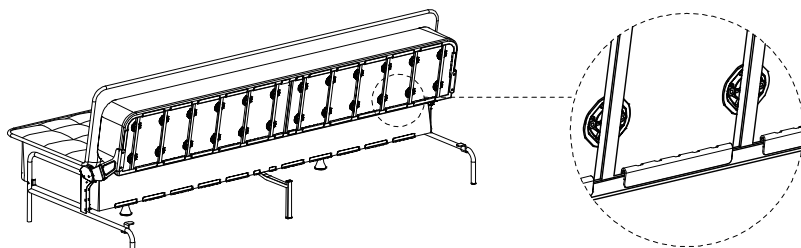
- ① Stretch 4 corners of slipcover and snap into 4 corner's frame.
/ ① Estire las 4 esquinas de la funda y engánchelas en el marco de las 4 esquinas.



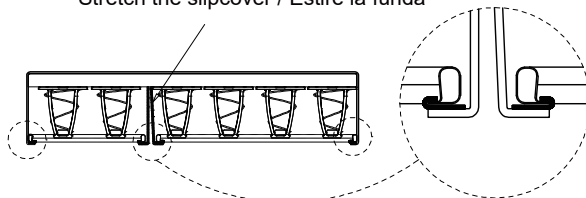
- ② Align the U-shaped slot of the plastic strip(attached to slipcover) and then pull and stretch it over the bed frame boarder around 4 sides.
/ ② Alinee la ranura en forma de U de la tira plástica (unida a la funda) y luego tire y estírela sobre el borde del bastidor de la cama por los 4 lados.



- ③ Convert to sofa position, align the U-slot on the plastic strip(attached to slipcover) with the inner edge of both back and seat frames. Firmly pull the slipcover over the frame borders until fully secured on all sides.
/ ③ Convierta a la posición de sofá, alinee la ranura en U de la tira de plástico (unida a la funda) con el borde interior de los marcos del respaldo y del asiento. Tire firmemente de la funda sobre los bordes del marco hasta que quede completamente fijada por todos los lados.

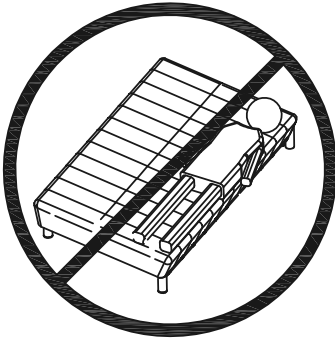
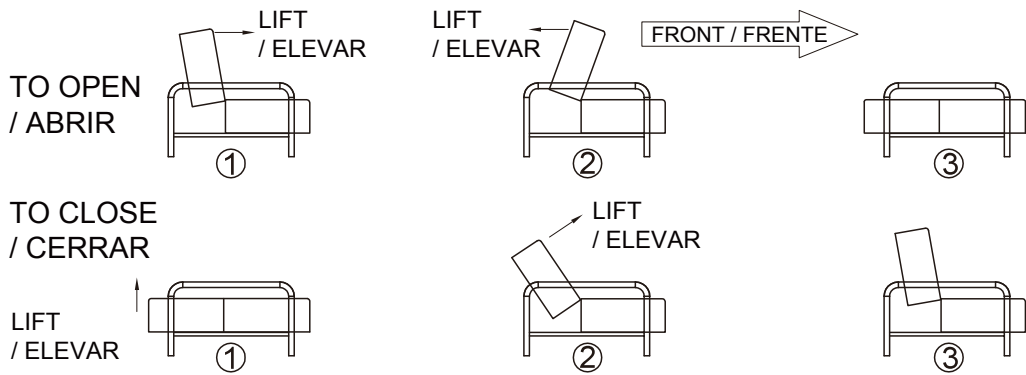


Stretch the slipcover / Estire la funda

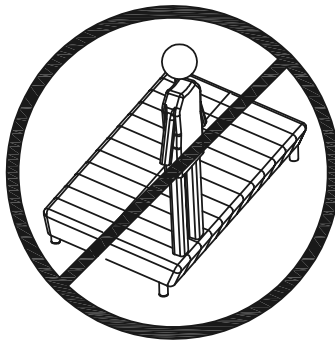


- Align the U-slot of the plastic strip(attached to slipcover) with the inner edge of both back and seat frames.
/ Alinee la ranura en U de la tira de plástico (unida a la funda) con el borde interior de los marcos del respaldo y el asiento.

Using your new sofa.
/ Uso de su nuevo sofá.



DO NOT LAY ON THE EDGE
/NO SE ACUESTE EN EL BORDE



DO NOT STAND ON THE EDGE
/ NO SE PONGA DE PIE SOBRE EL
SOFÁ



DO NOT SIT ON THE EDGE
/ NO SE SIENTE EN EL BORDE