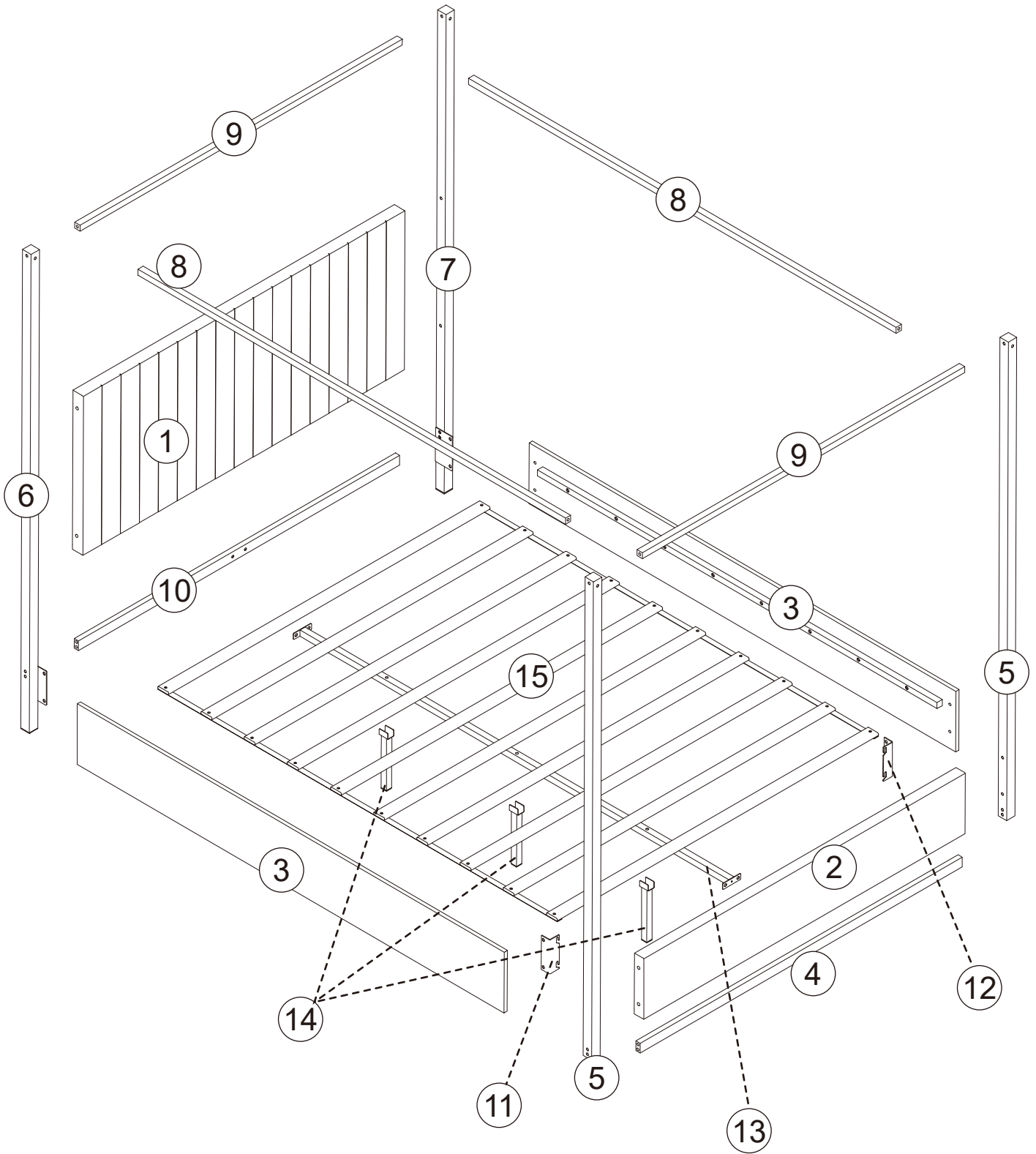


ASSEMBLY INSTRUCTIONS
INSTRUCTIONS DE MONTAGE



PARTS

LES PIÈCES

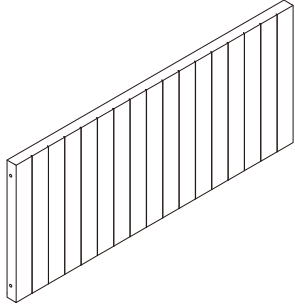
Check that you've received
all parts listed below.

BOX: 1/2

BOITE: 1/2

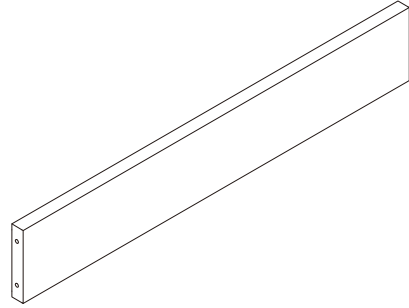
vérifiez que vous avez reçu toutes les
pièces répertoriées ci-dessous

① x 1



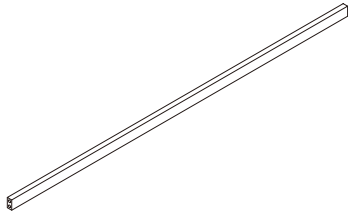
Headboard
Tête de lit

② x 1



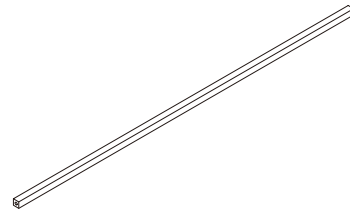
Footboard
Pied de lit

④ x 1



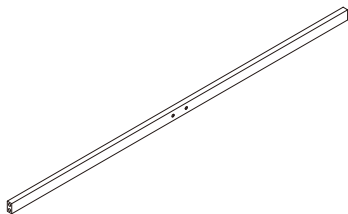
Footboard connection tube
Tube de connexion de pied de lit

⑨ x 2



Short upper tube
Tube supérieur court

⑩ x 1



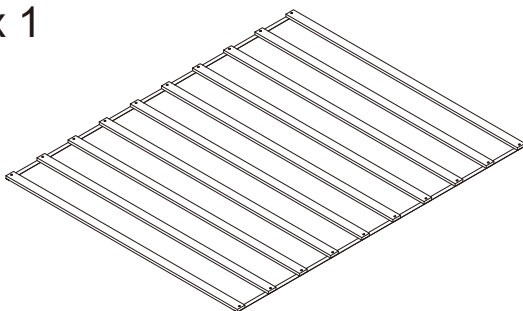
Headboard connection tube
Tube de connexion de tête de lit

⑭ x 3



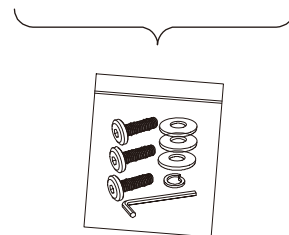
Support Legs
Jambes de soutien

⑮ x 1



Slats
Lattes

Hardware
Matériel



PARTS

LES PIÈCES

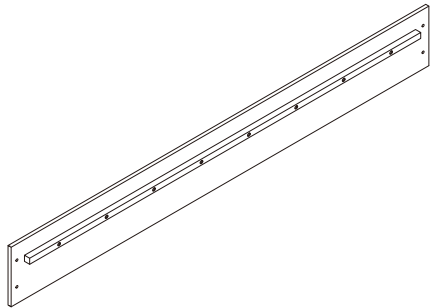
Check that you've received
all parts listed below.

BOX: 2/2

BOITE: 2/2

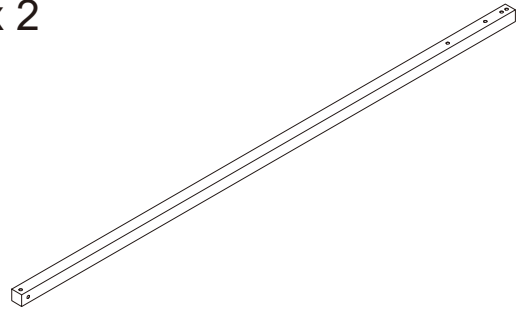
vérifiez que vous avez reçu toutes les
pièces répertoriées ci-dessous

③ x 2



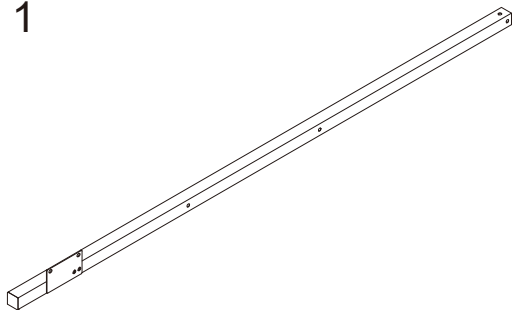
Sideboard Left
Panneau latéral à gauche

⑤ x 2



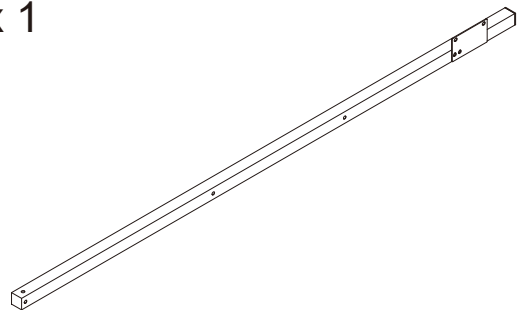
Post
Poteau

⑥ x 1



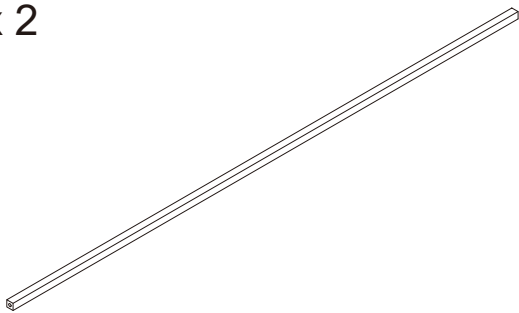
Post
Poteau

⑦ x 1



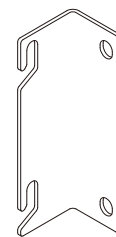
Post
Poteau

⑧ x 2



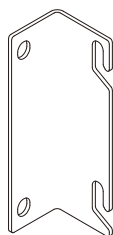
Long upper tube
Tube supérieur long

⑪ x 1



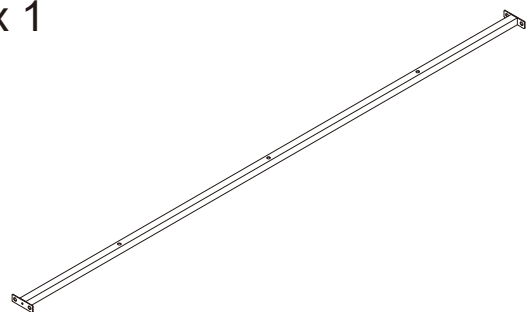
Left bracket
Support gauche

⑫ x 1



Right bracket
Support droit

⑬ x 1


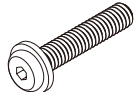
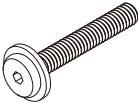
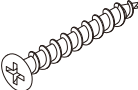



Bed support slat
Latte de support de lit

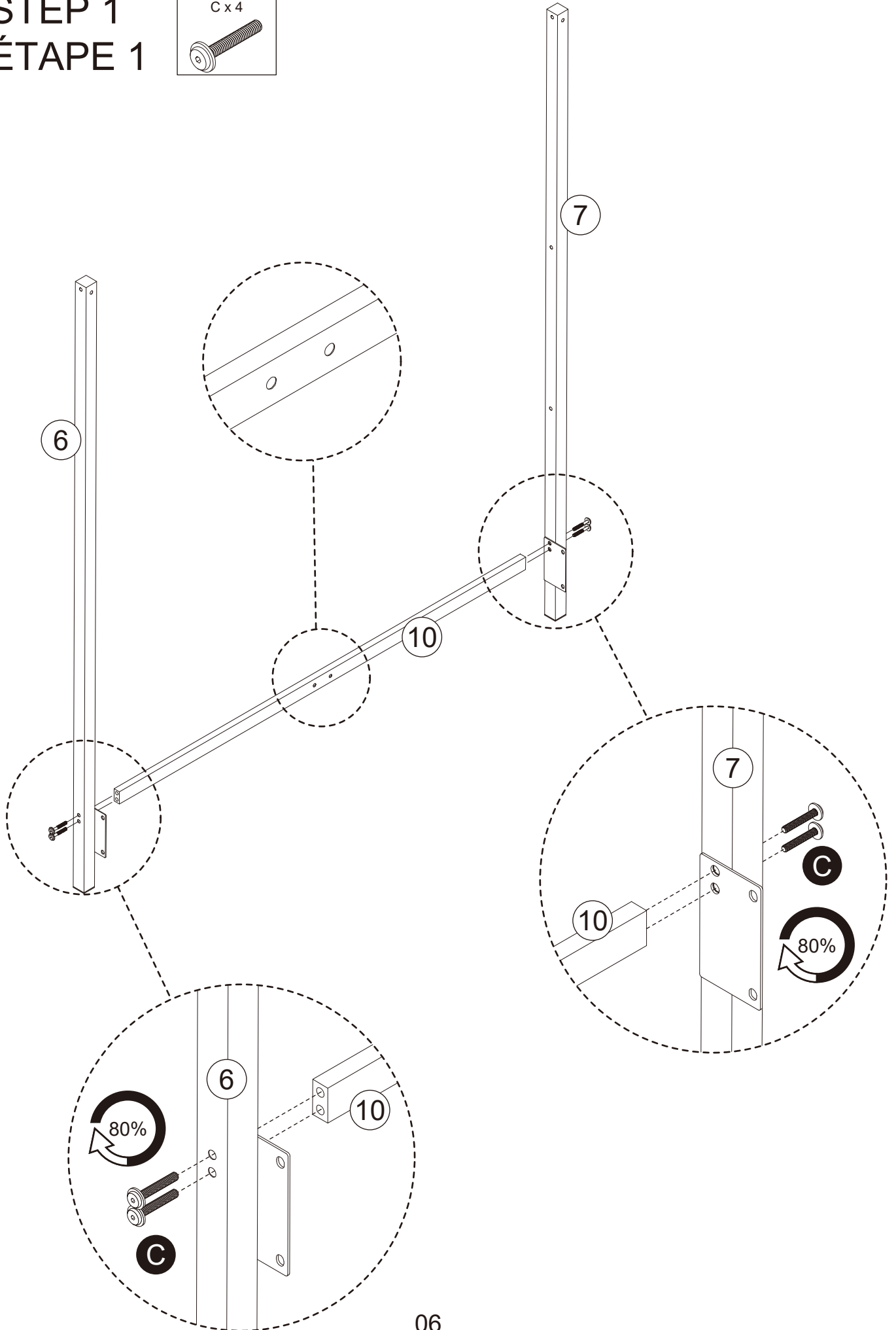
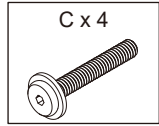
KASTEN 1/2
BOÎTE 1/2

HARDWARE LIST

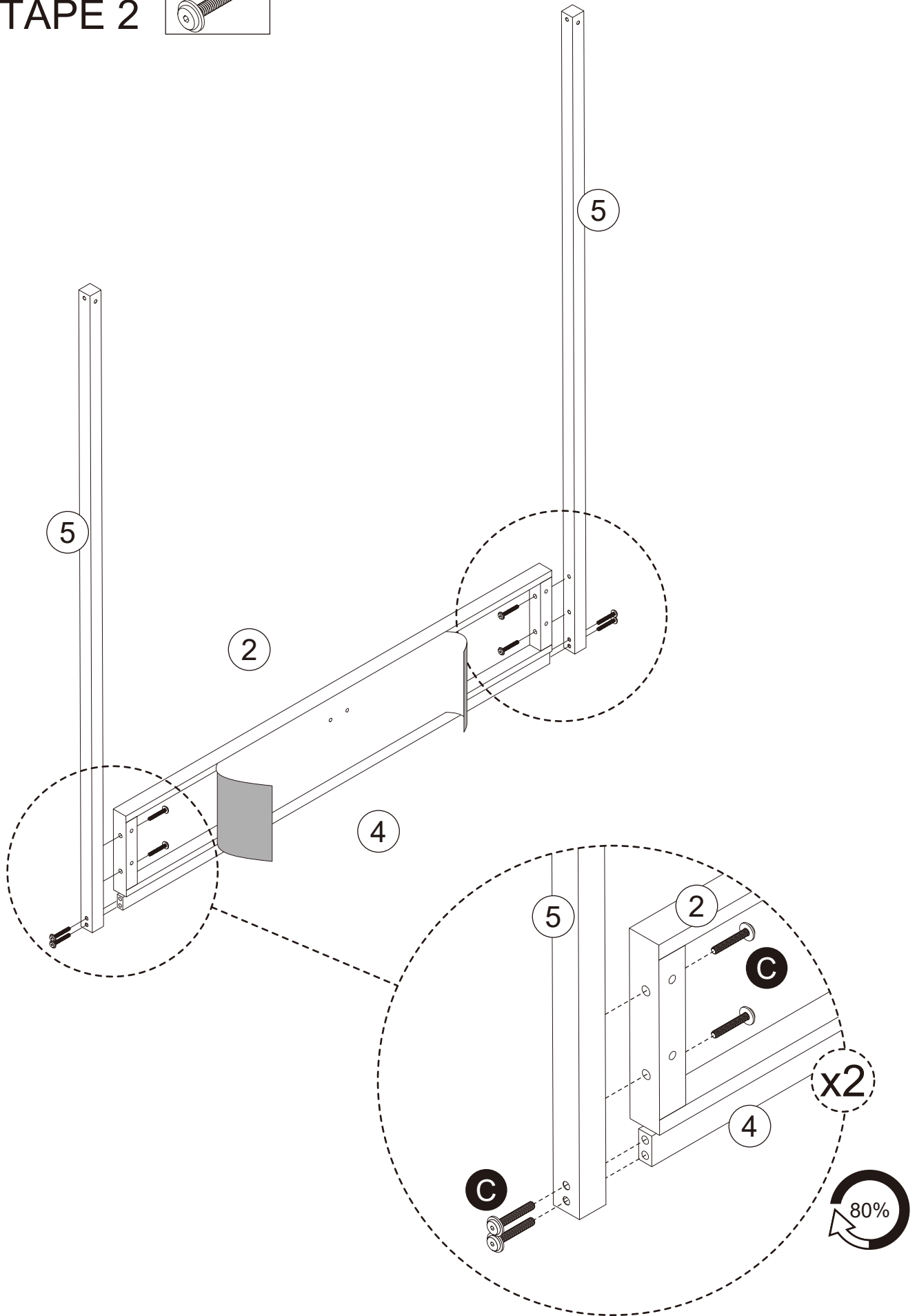
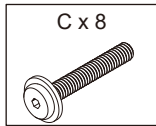
LISTE DU MATÉRIE

No.	OUTLOOK	DESC	QTY
(A)		Bolts (Boulons) 5/16"x19 mm	12
(B)		Bolts (Boulons) 5/16"x40 mm	11
(C)		Bolts (Boulons) 5/16"x65 mm	20
(D)		Screws (Des vis) M4x30 mm	20
(E)		Allen key (Clé Allen) 4x100 mm	1

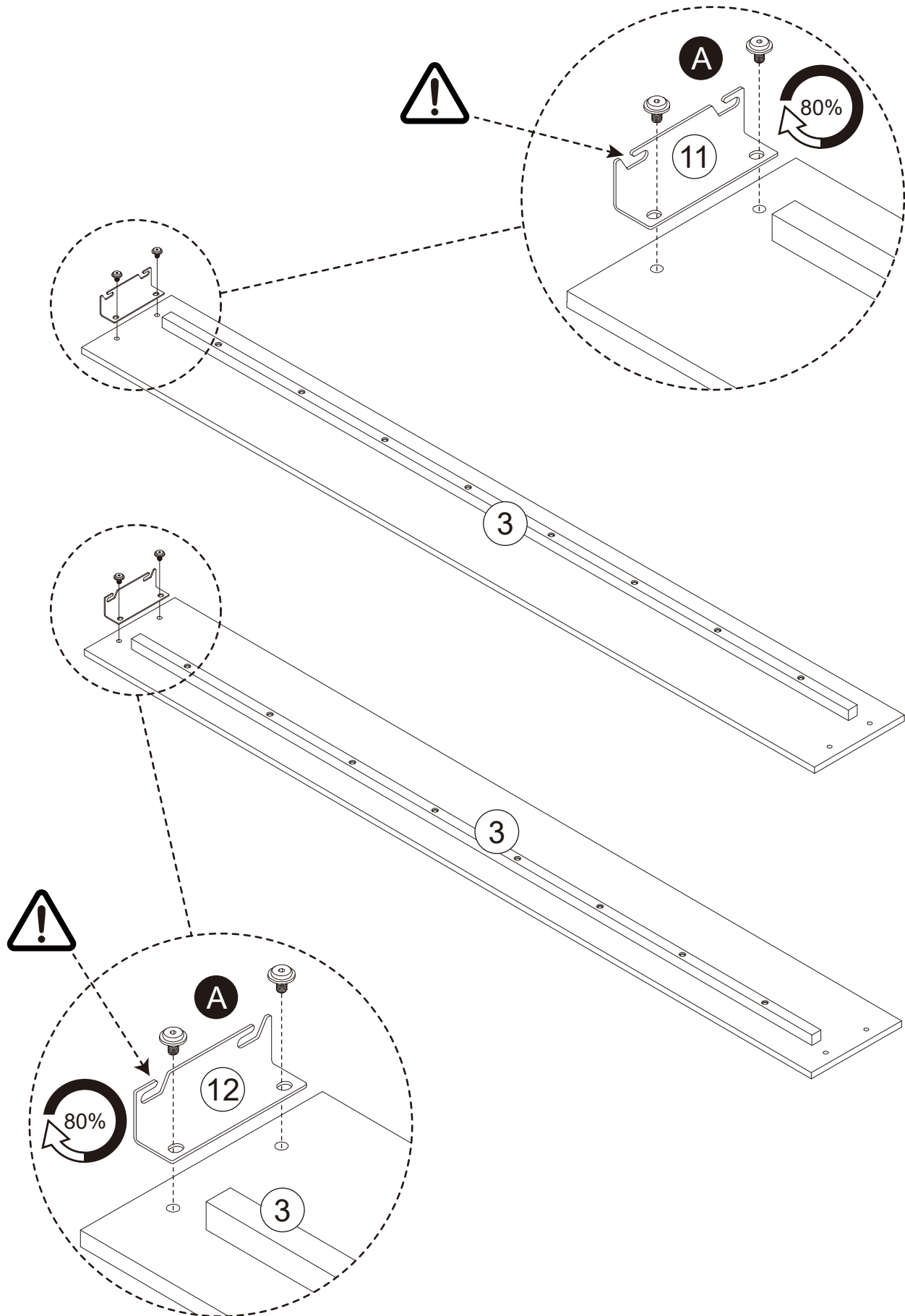
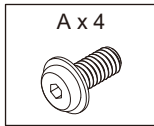
STEP 1 ÉTAPE 1



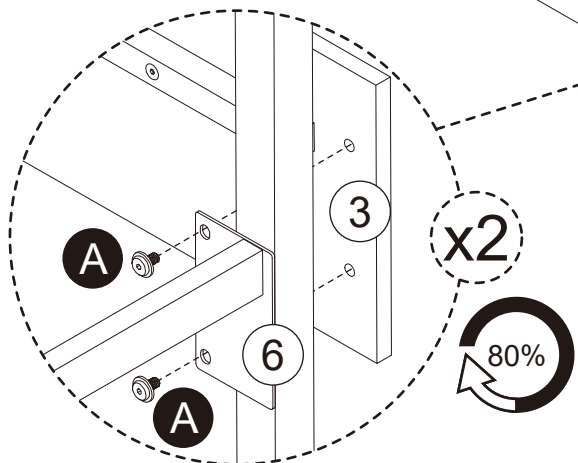
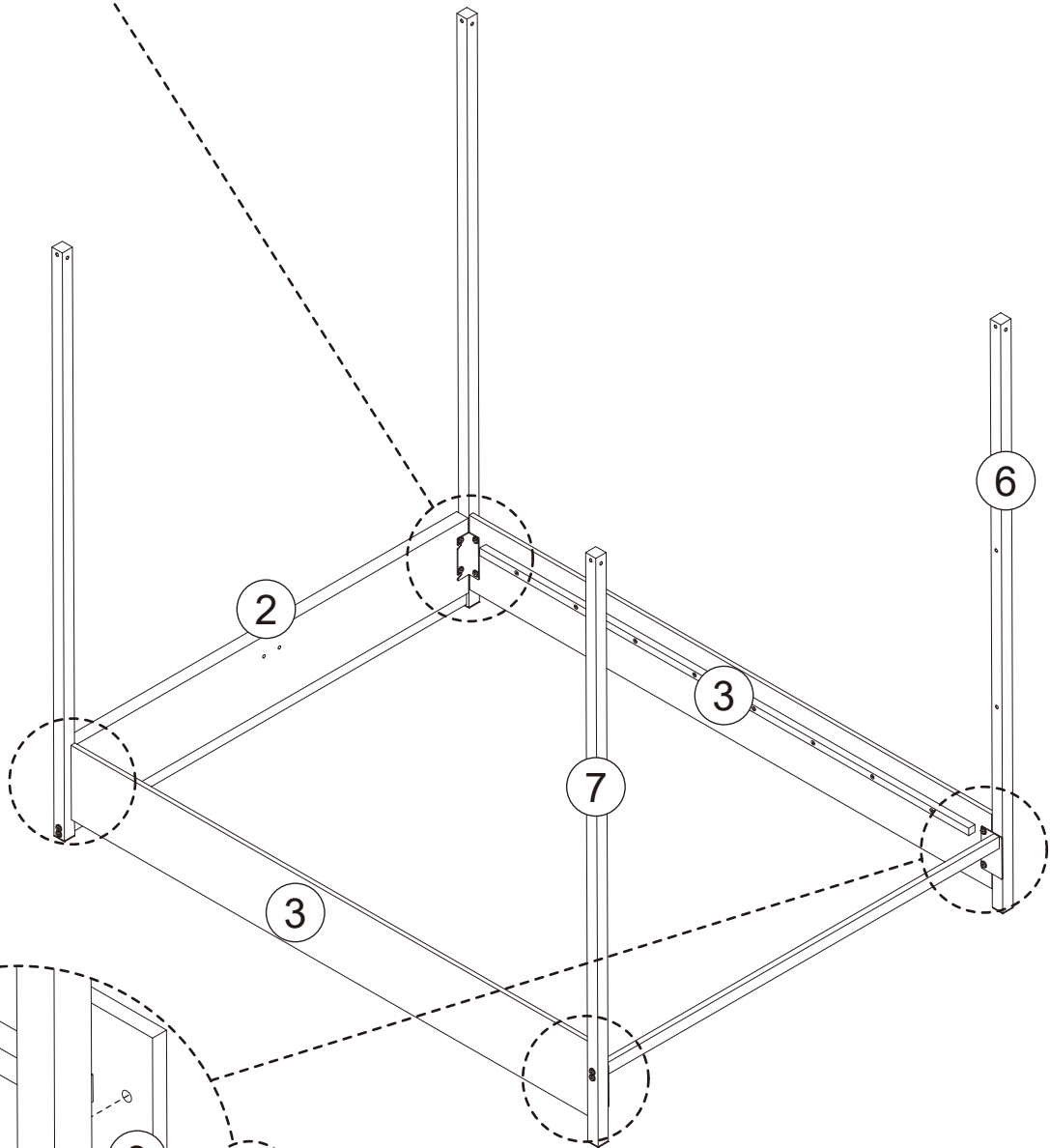
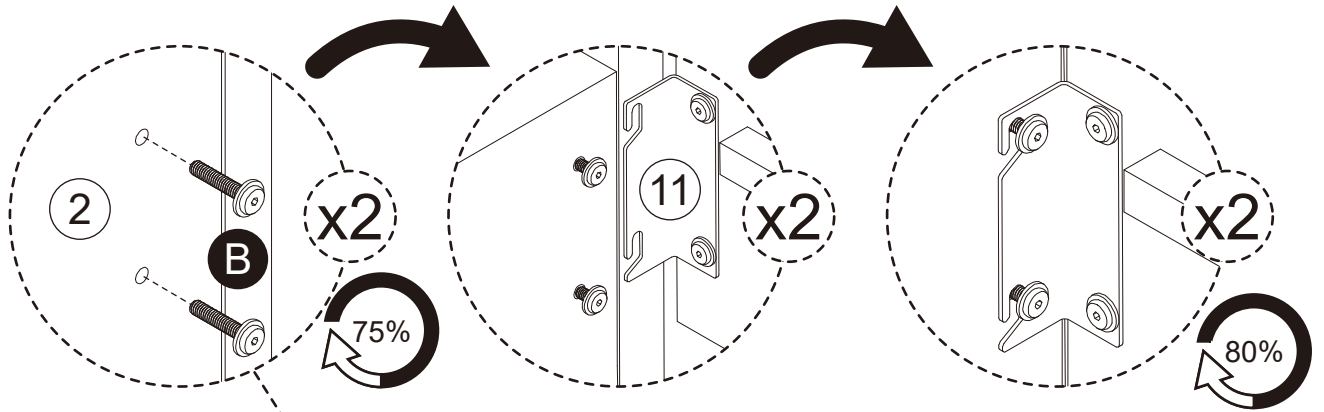
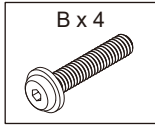
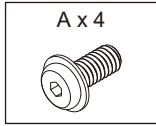
STEP 2 ÉTAPE 2



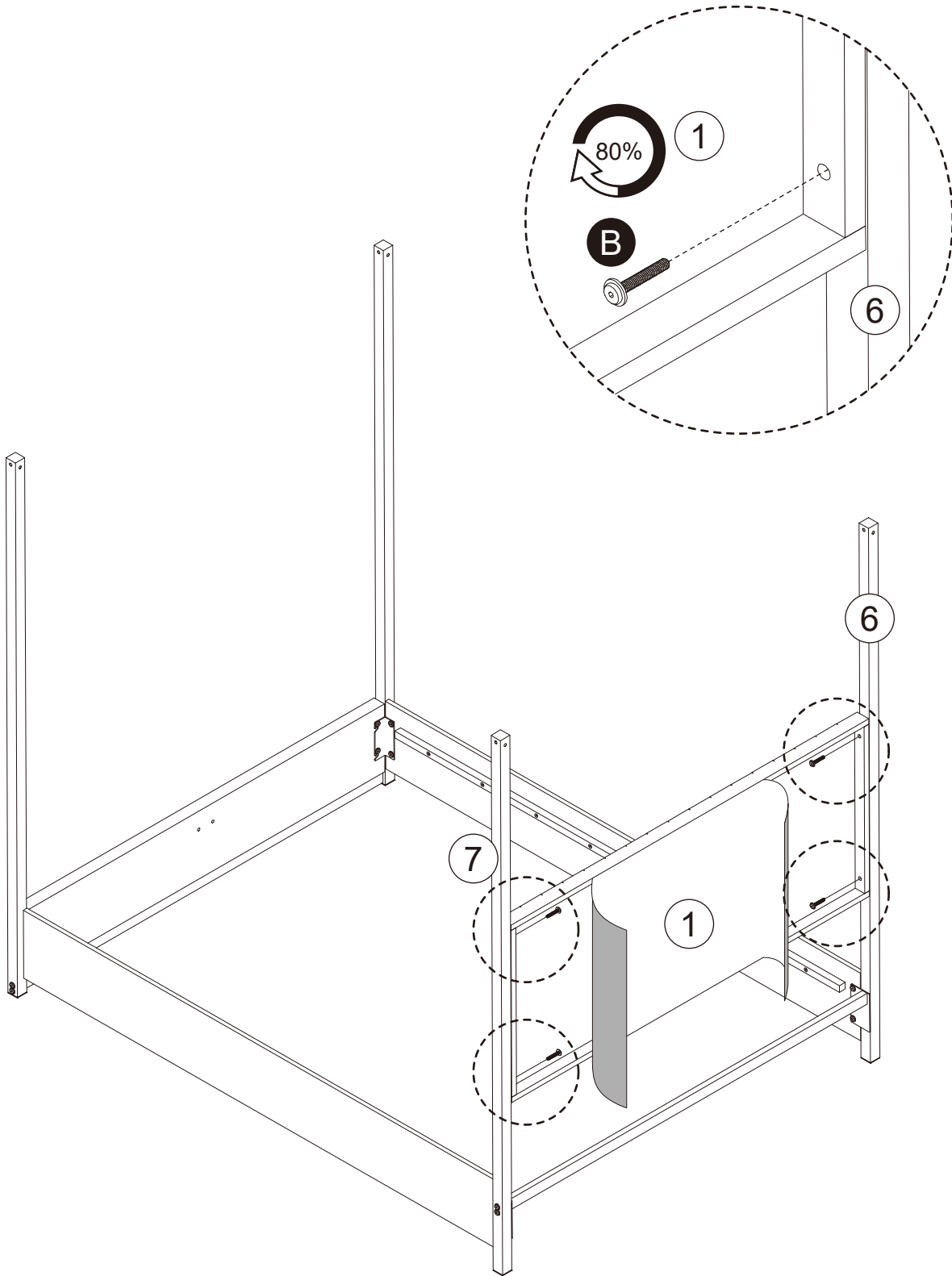
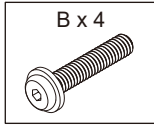
STEP 3 ÉTAPE 3



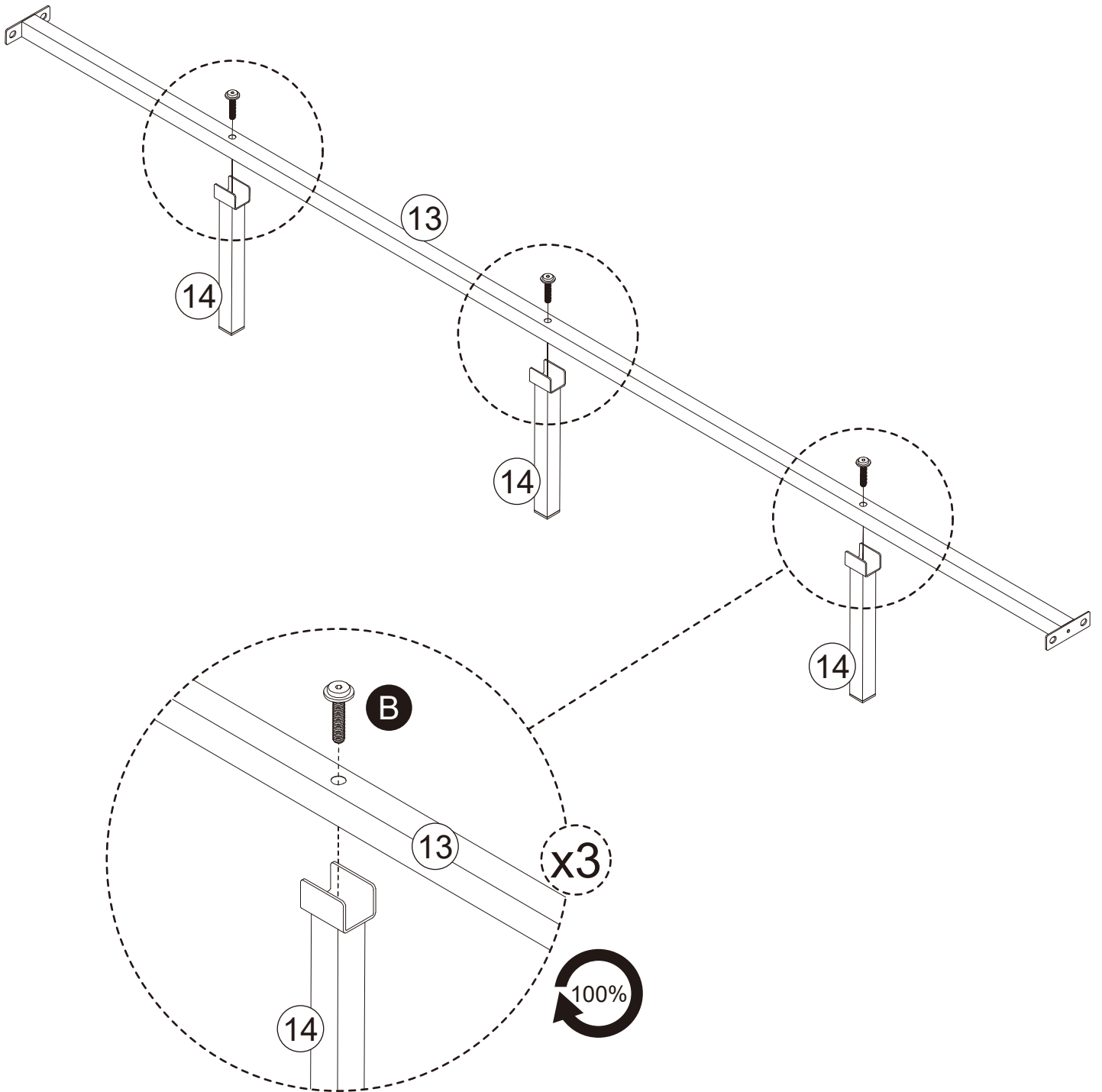
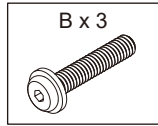
STEP 4
ÉTAPE 4



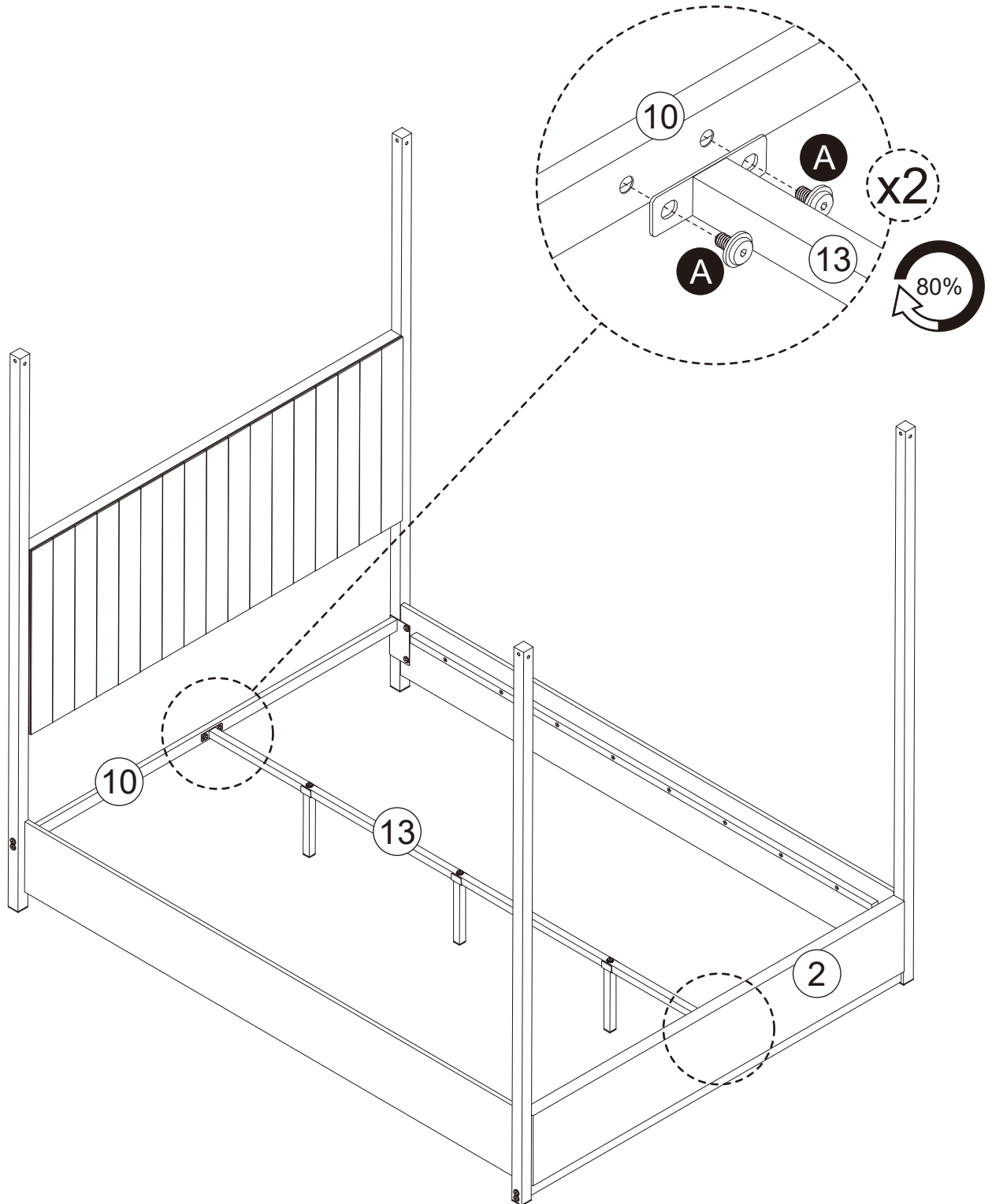
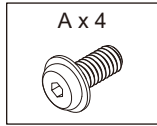
STEP 5
ÉTAPE 5



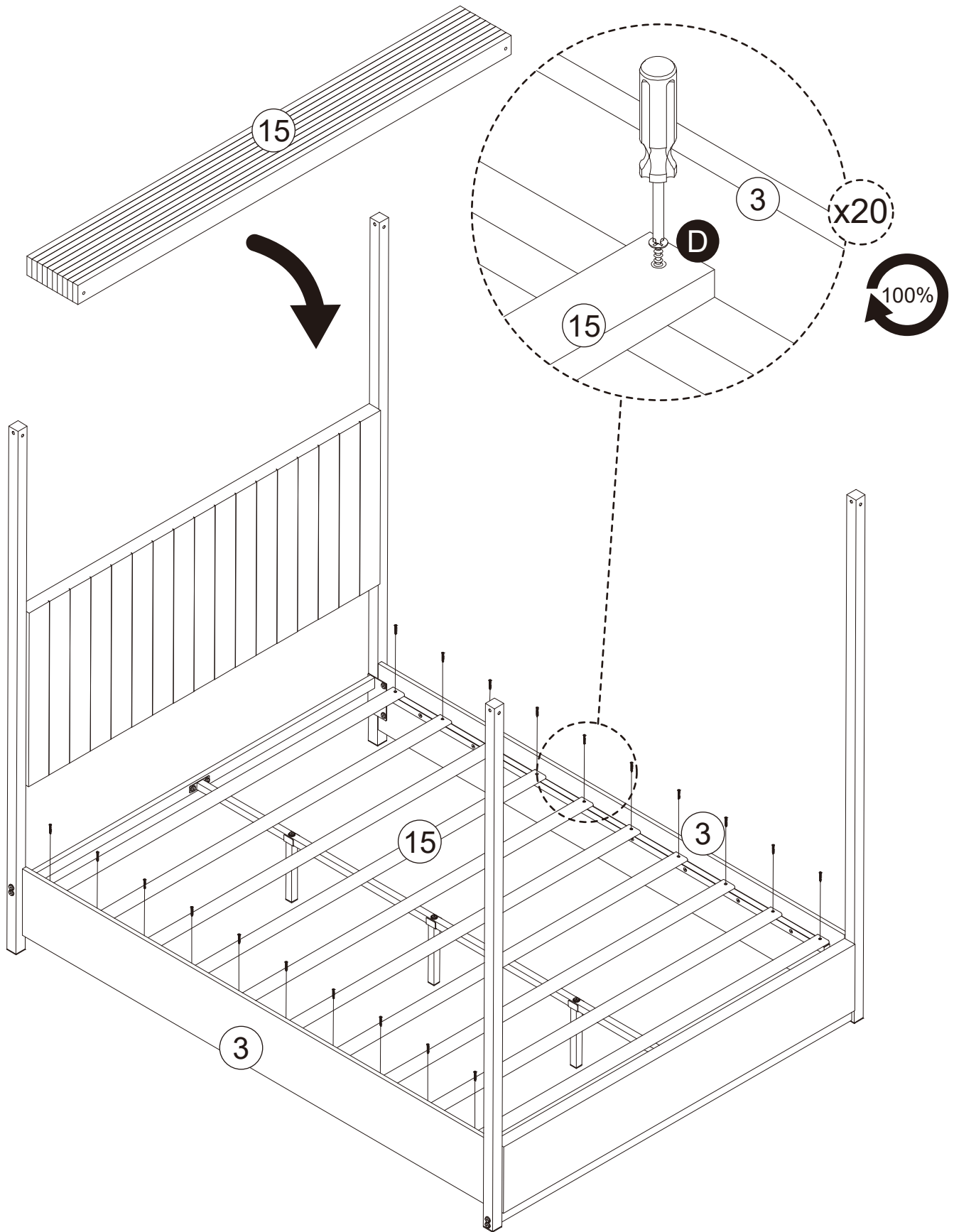
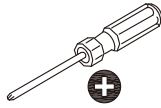
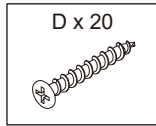
STEP 6
ÉTAPE 6



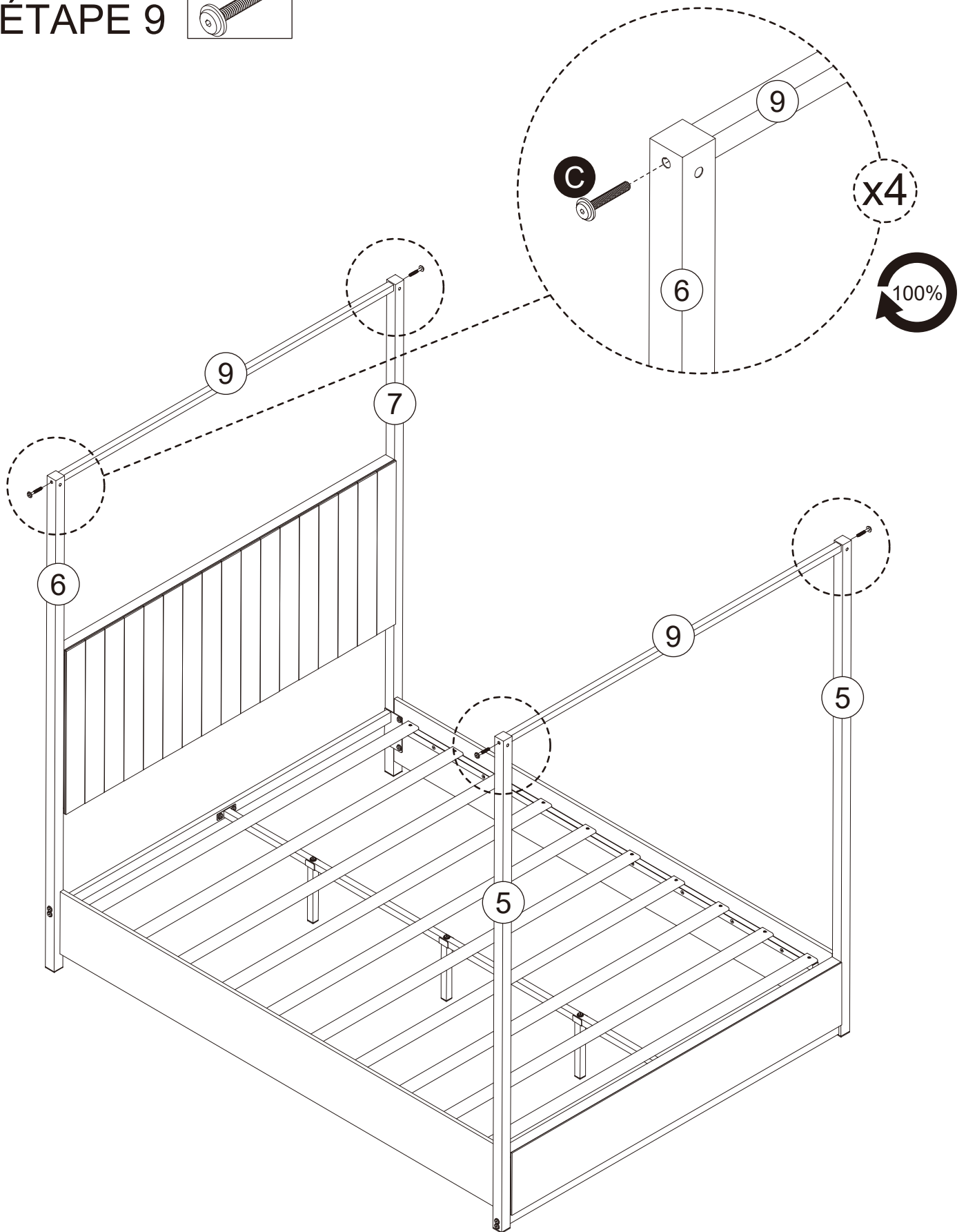
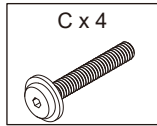
STEP 7
ÉTAPE 7



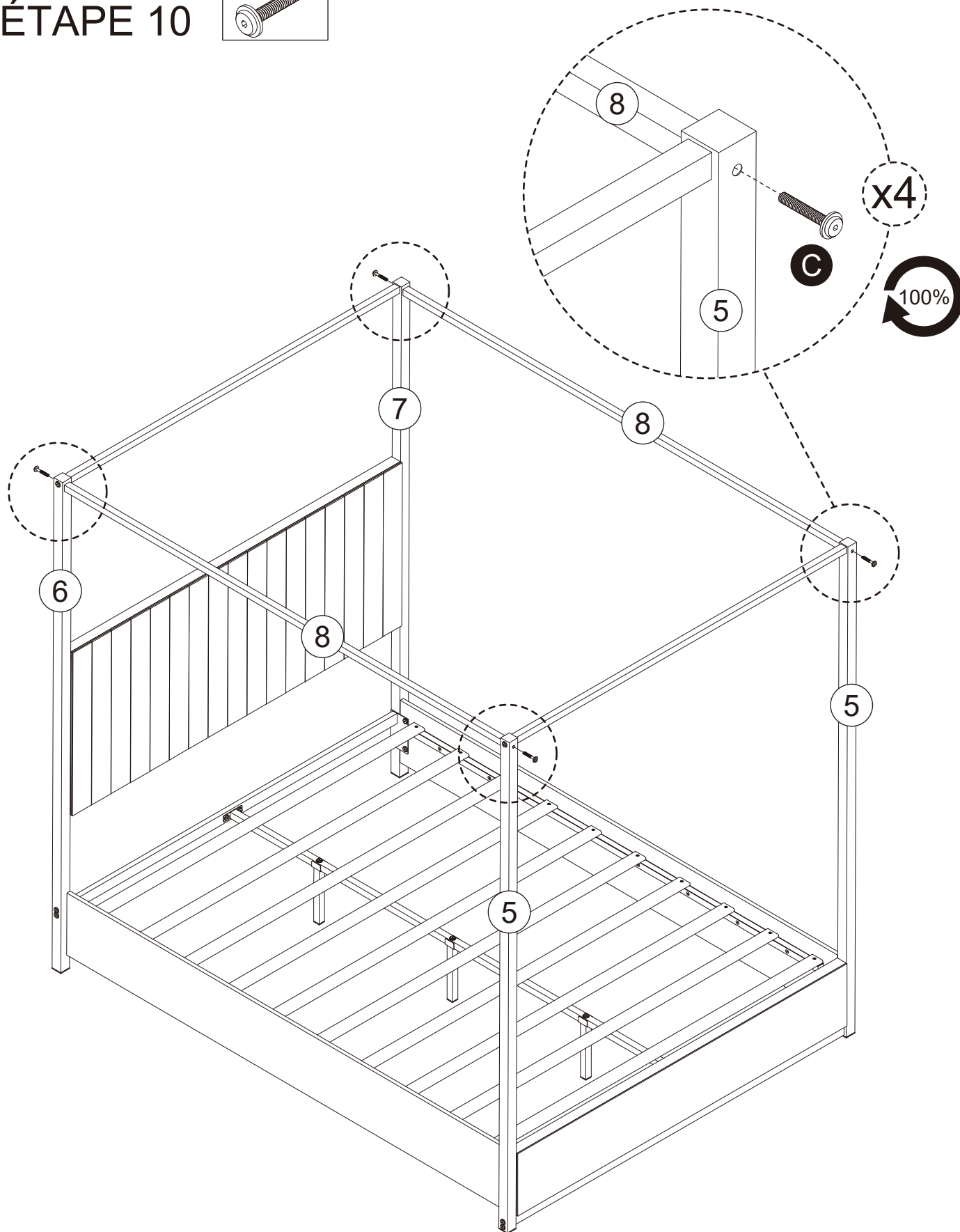
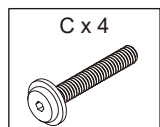
STEP 8 ÉTAPE 8



STEP 9
ÉTAPE 9



STEP 10
ÉTAPE 10



Tighten all the bolts
Serrer tous les boulons

FINISH FINITION

