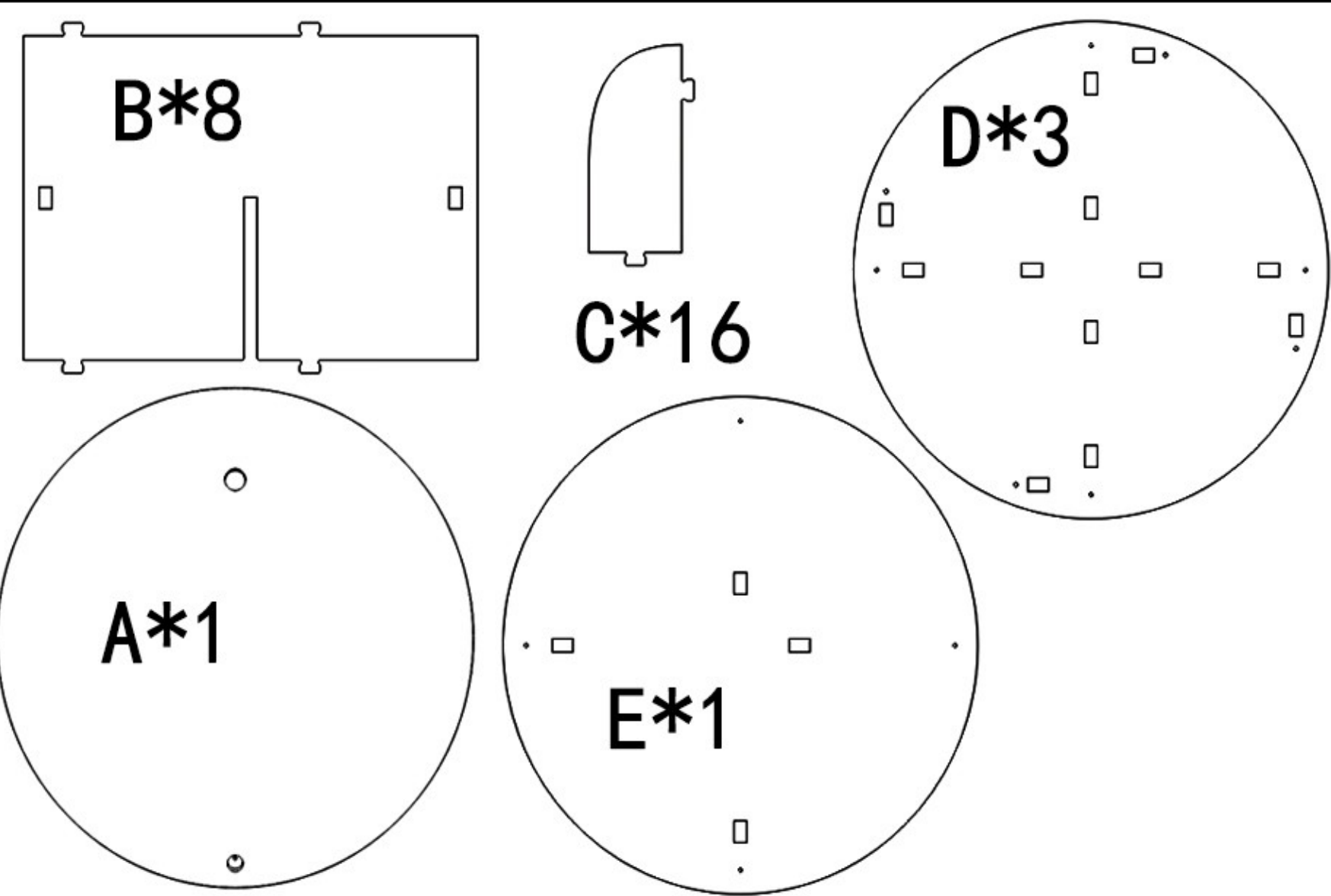


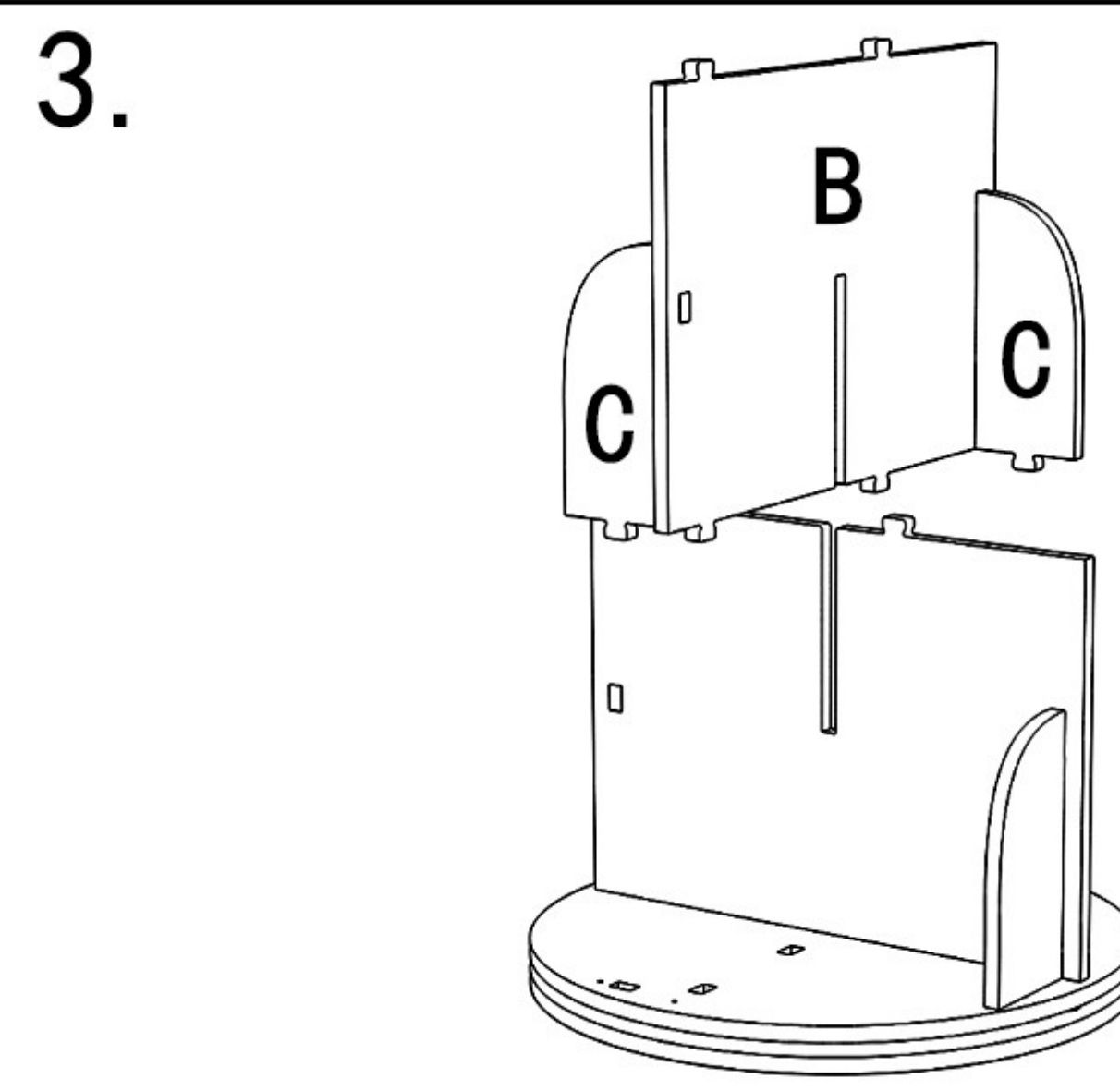
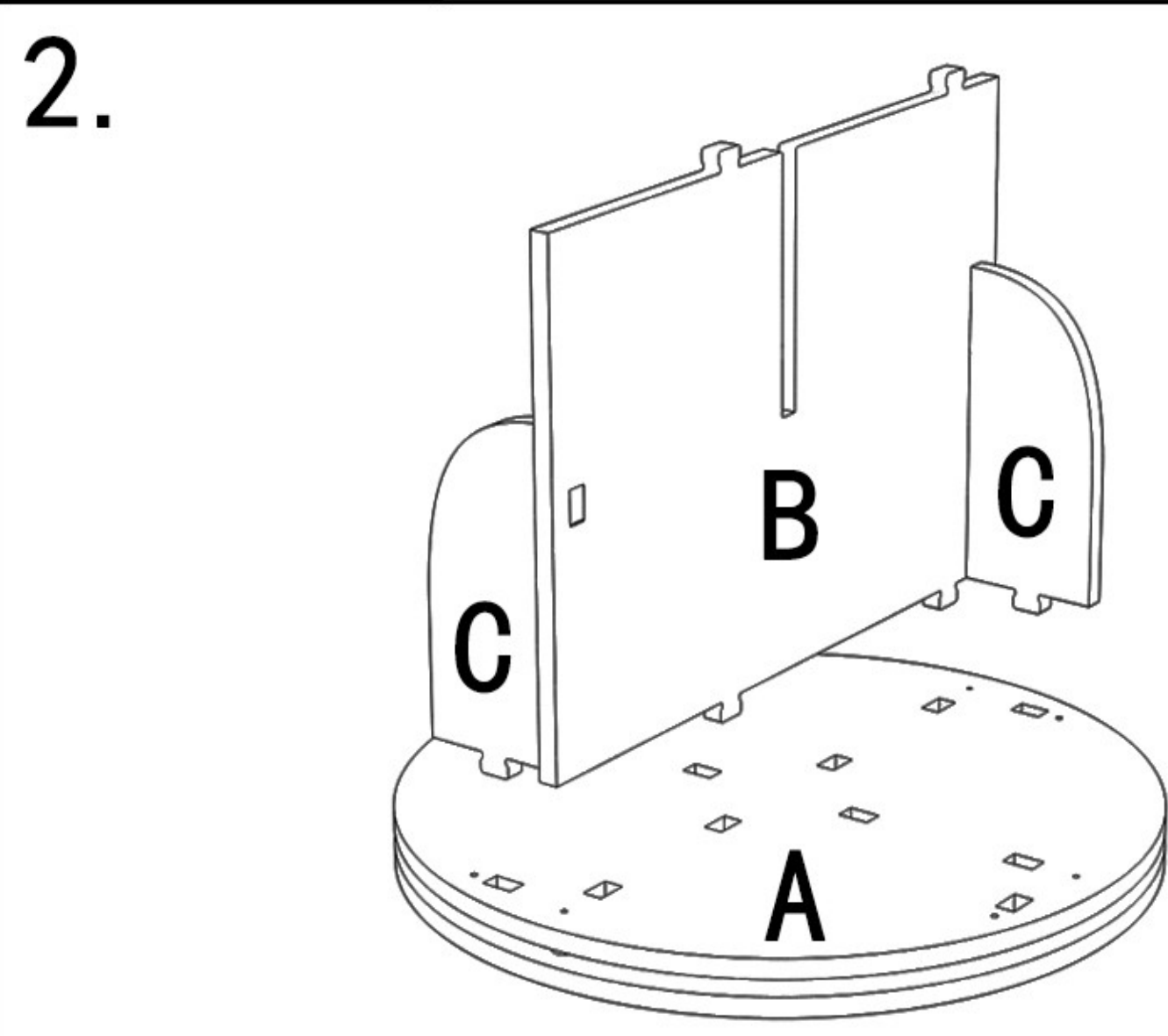
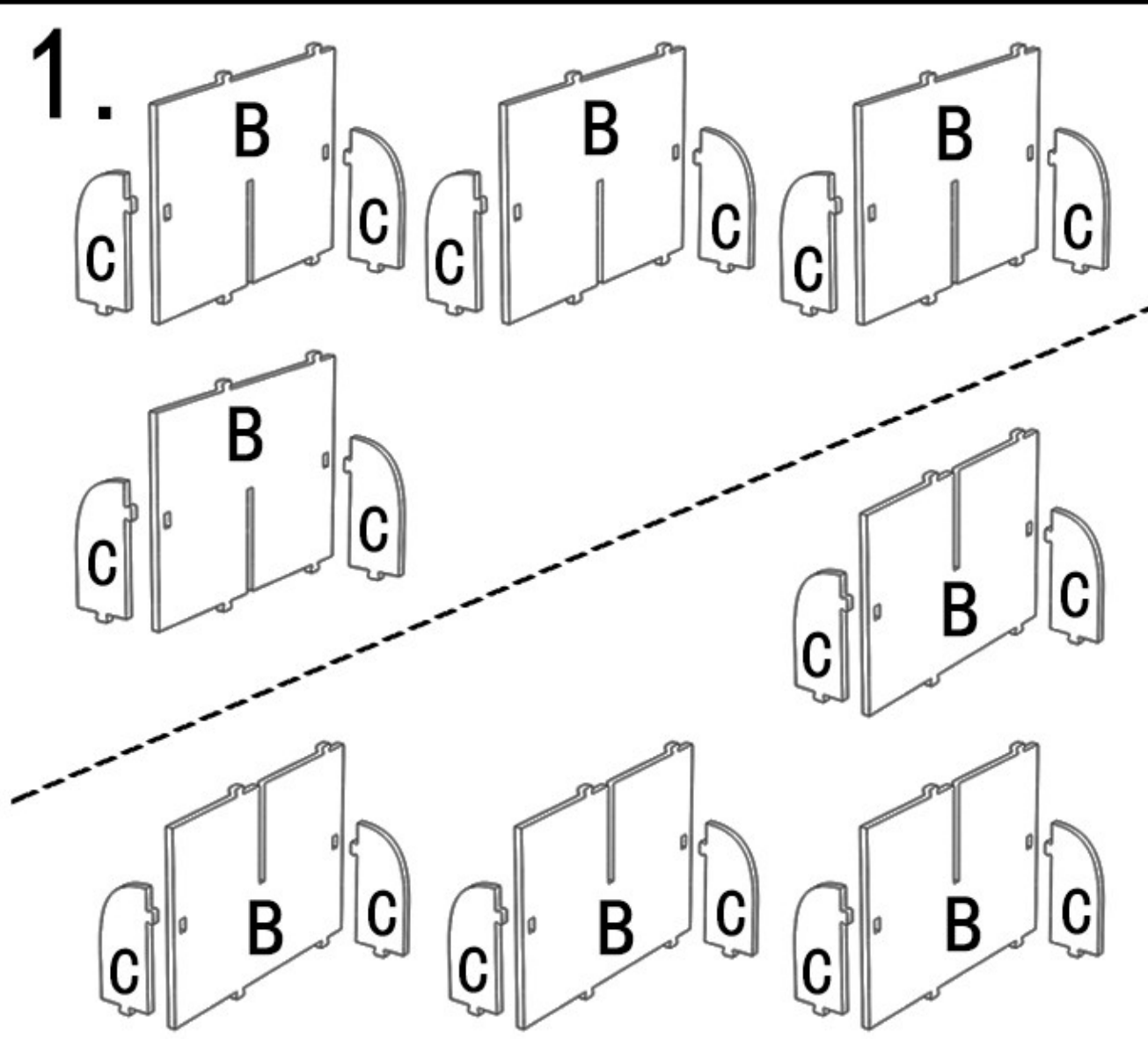
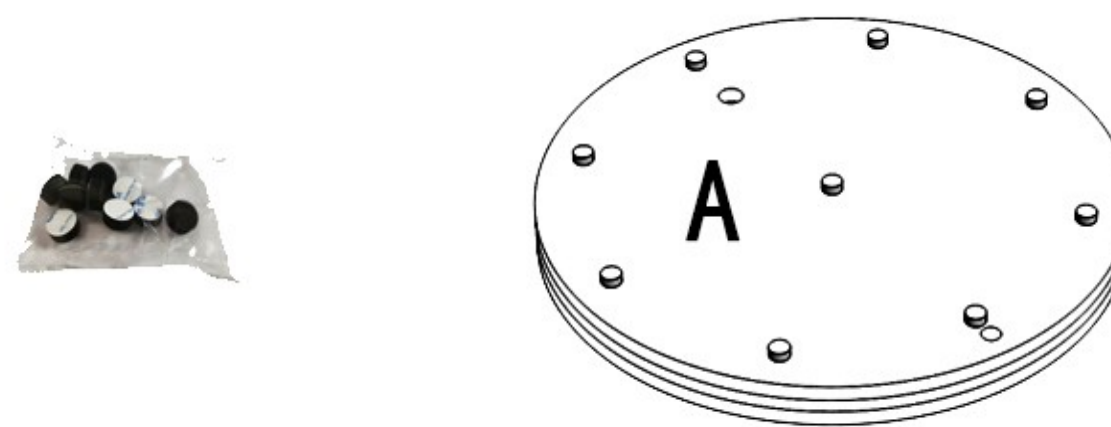
Installation Steps Étapes d'installation



Note:

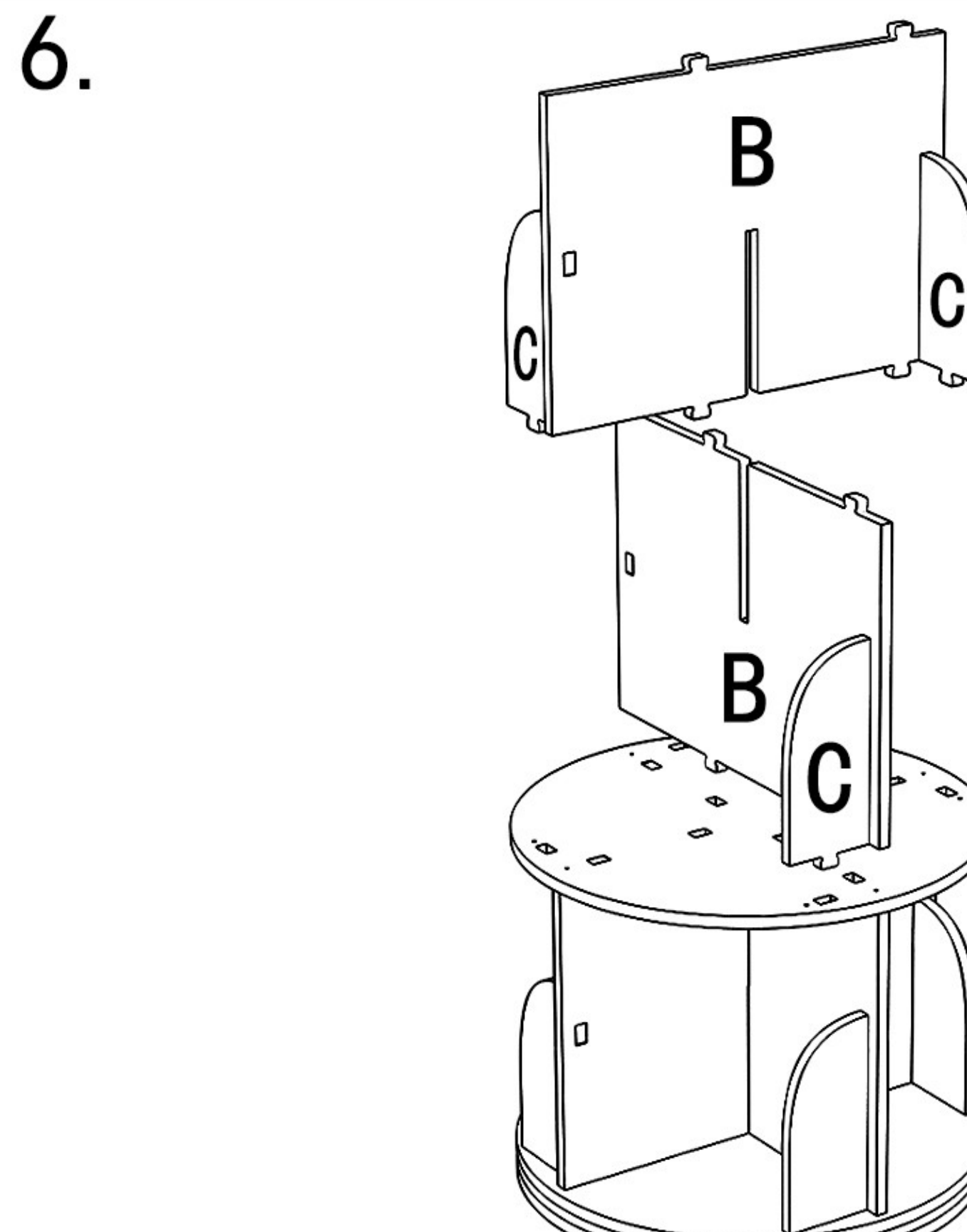
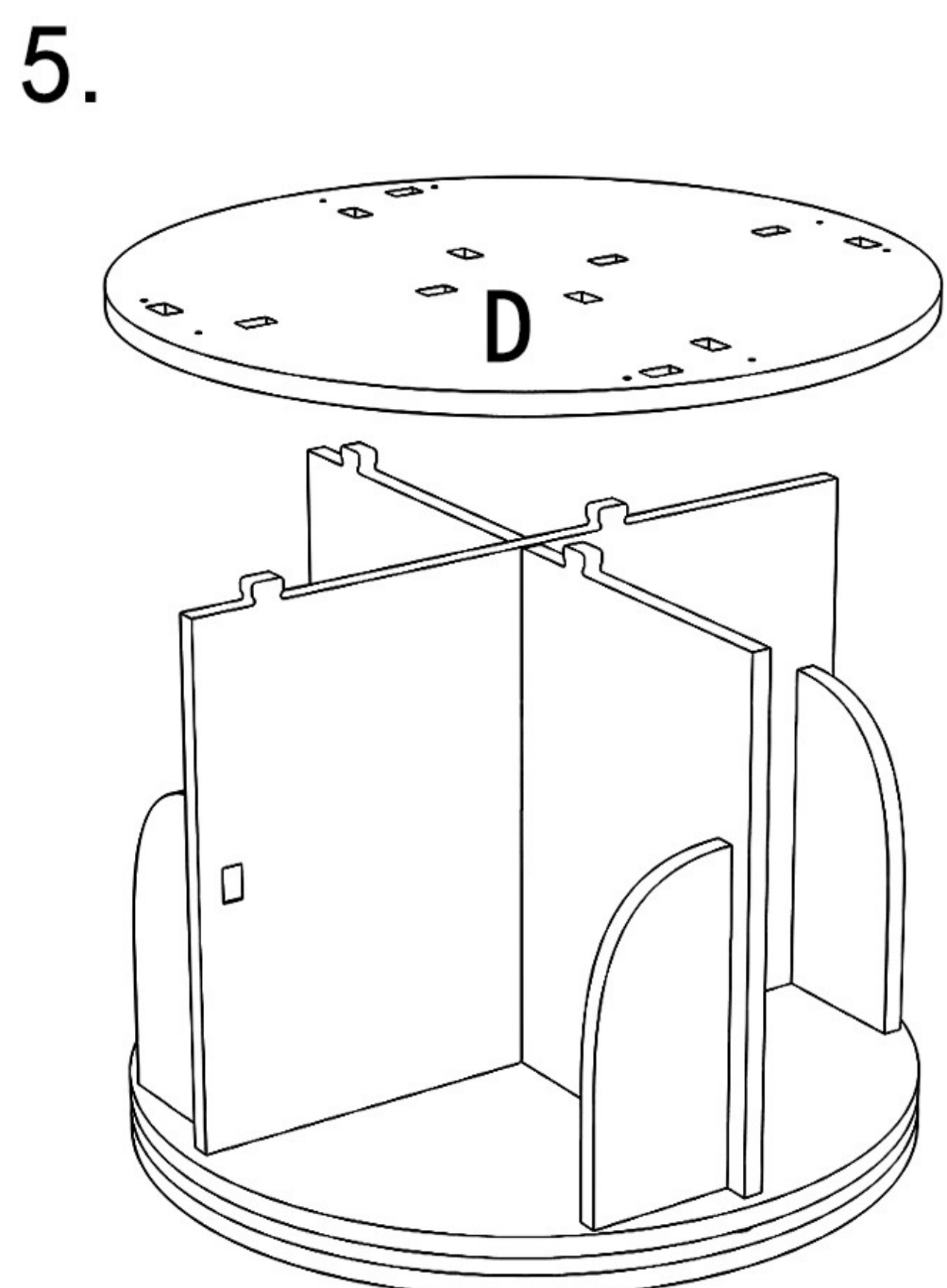
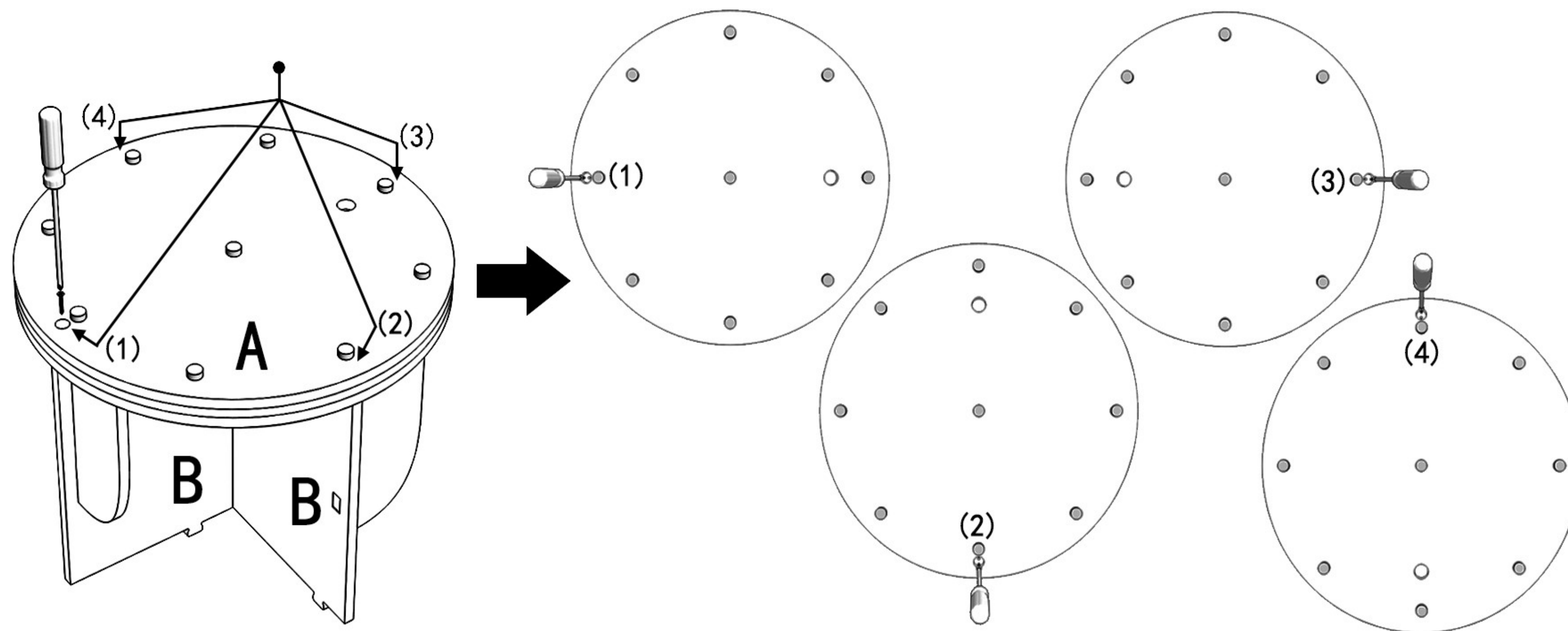
First put a non-slip pad on the mark on the bottom of the base.

Remarque : placez d'abord un tampon antidérapant sur la marque au bas de la base.



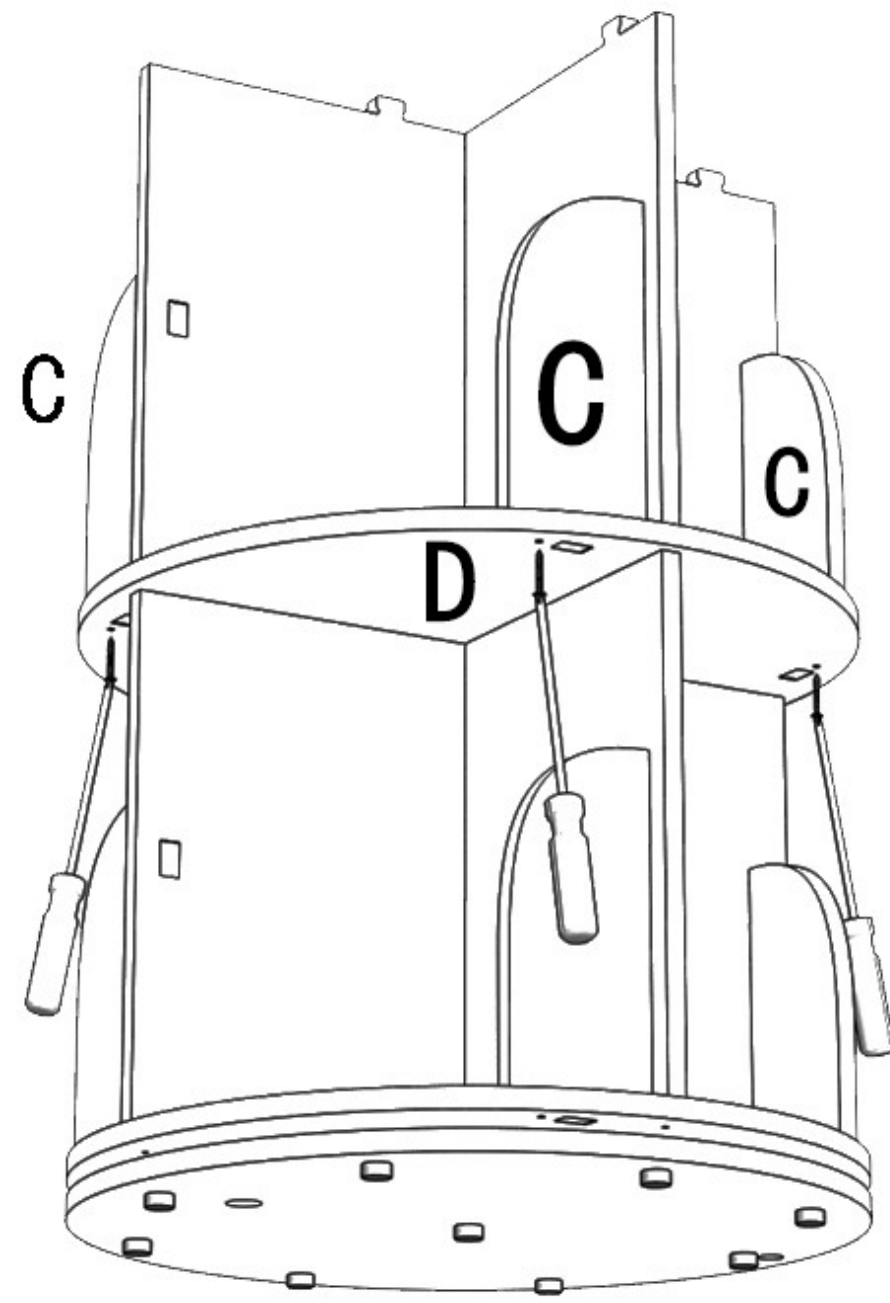
4. Tighten the screws at the four screw holes of the side plate (B) corresponding to the bottom of the base (A)

Serrez les vis aux quatre trous de vis de la plaque latérale (B) correspondant au bas de la base (A)



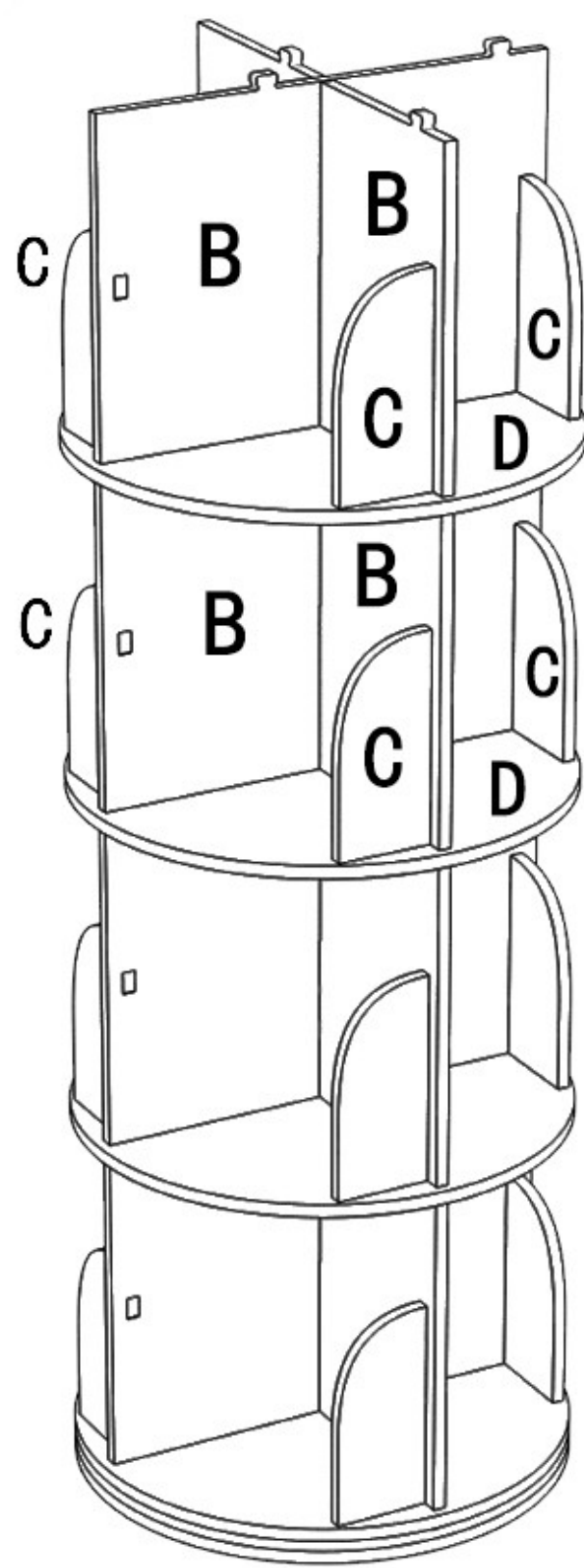
7. Tighten the screws at the bottom of the shelf (D) corresponding to the four screw holes of the small baffle (C) as shown in the figure.

Serrez les vis au bas de l'étagère (D) correspondant aux quatre trous de vis du petit déflecteur (C) comme indiqué sur la figure.

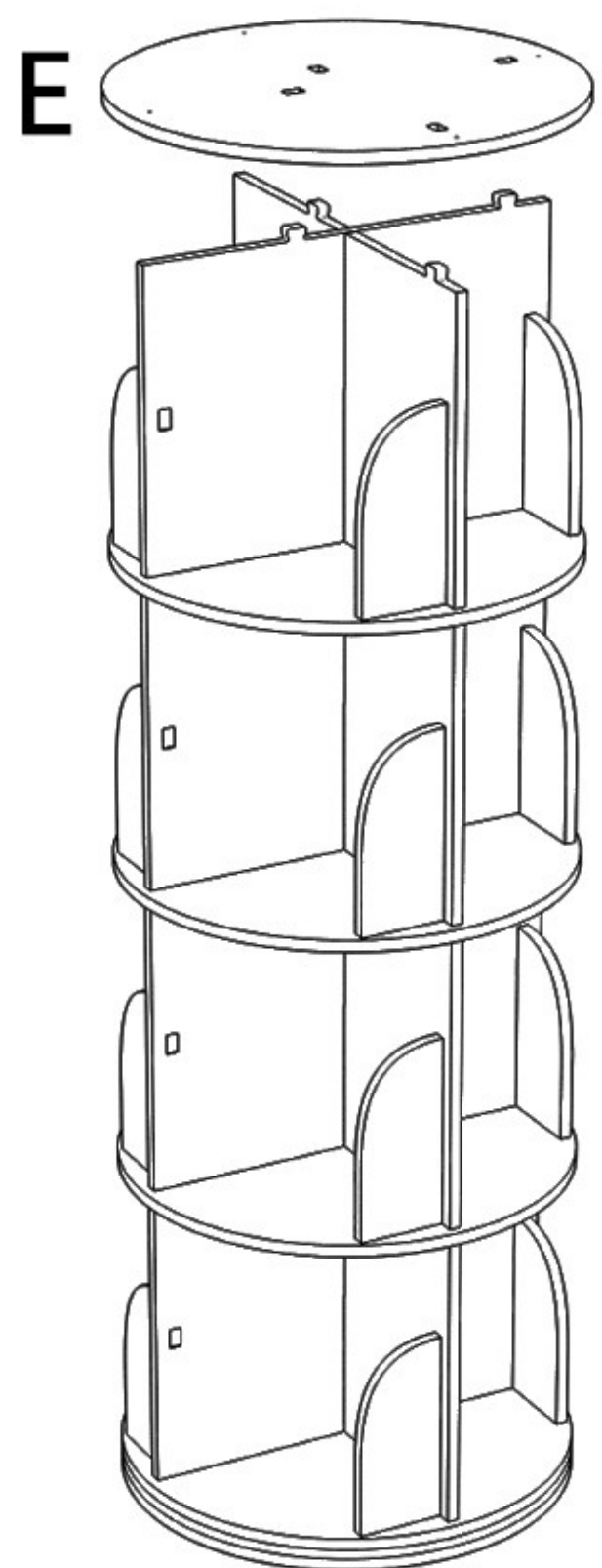


8. Install the B.C.D board according to step 5.6.7.

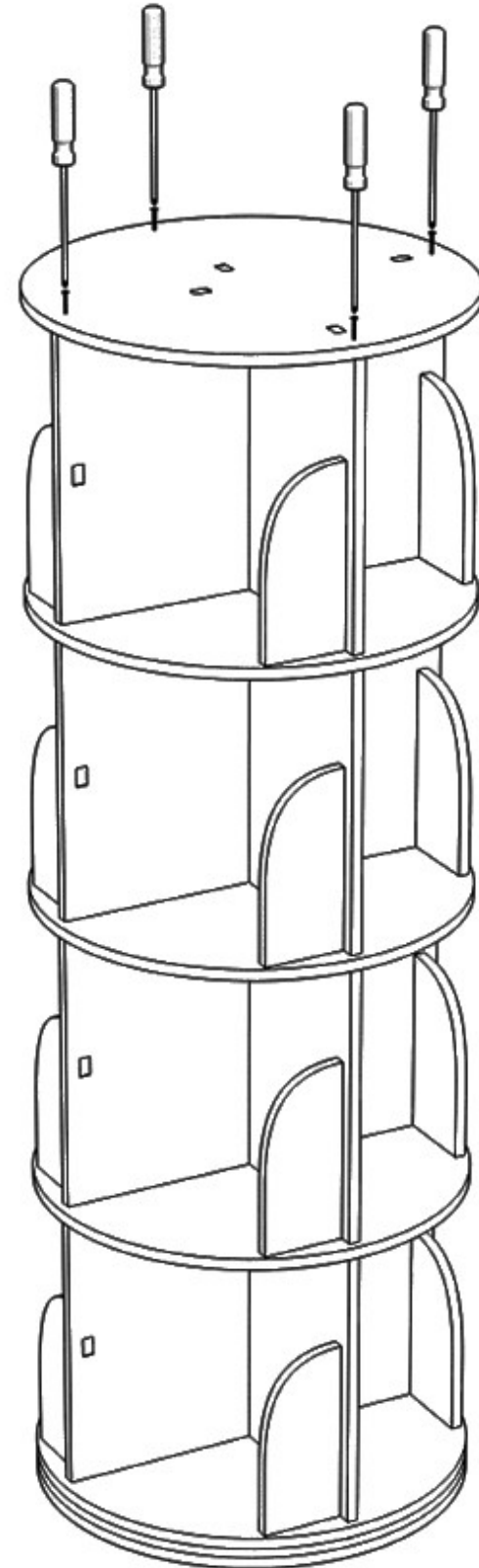
Installez la carte B.C.D conformément à l'étape 5.6.7.



9.



10.



11.

