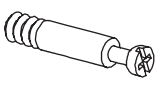

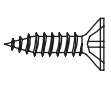
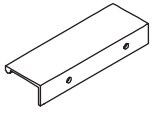







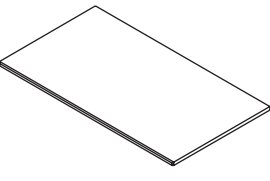
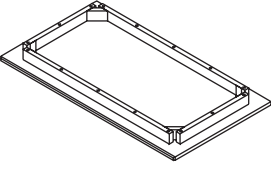
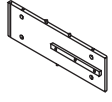
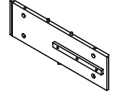
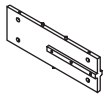

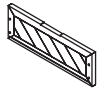

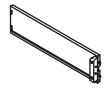
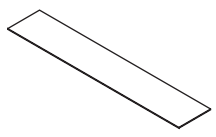
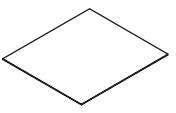

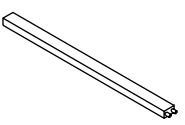
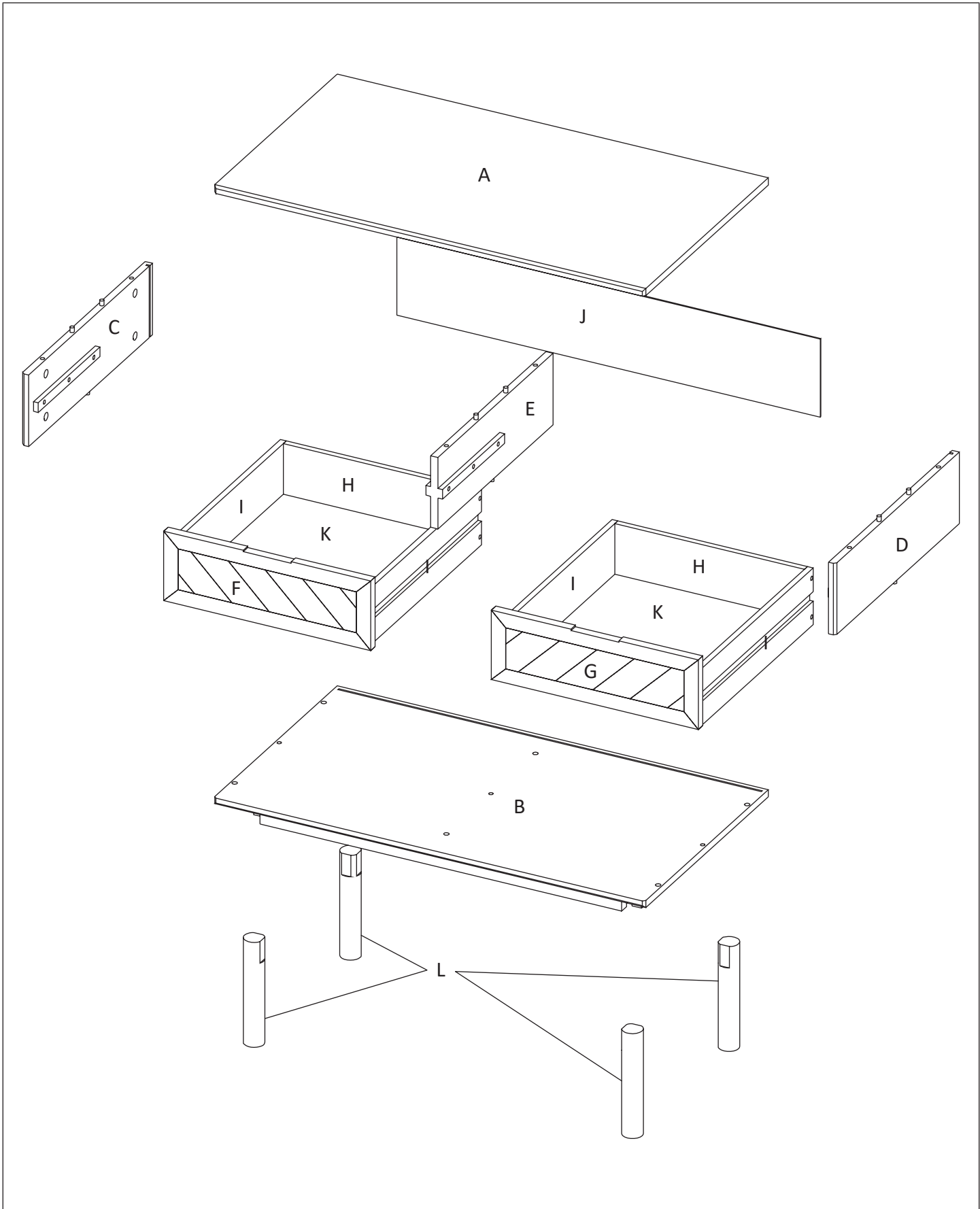
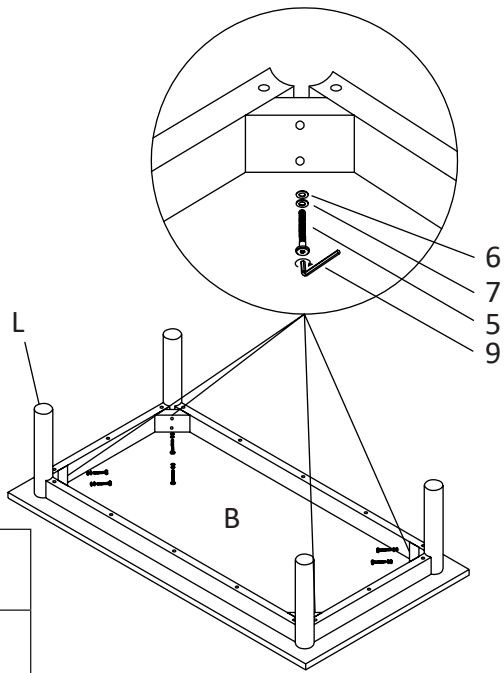
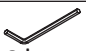





<p>1 12pcs</p>  <p>$M7 \times \frac{32}{1.3}$</p>	<p>2 12pcs</p>  <p>$M15 \times \frac{12}{0.5}$</p>	<p>3 6pcs</p>  <p>$M4 \times \frac{15}{0.6}$</p>	<p>4 2pcs</p> 	<p>5 8pcs</p>  <p>$M6 \times \frac{55}{2.2}$</p>		
<p>6 8pcs</p>  <p>M6</p>	<p>7 8pcs</p>  <p>M6</p>	<p>8 8pcs</p>  <p>$M4 \times \frac{30}{1.2}$</p>	<p>9 1pc</p>  <p>M4</p>	<p>10 2pcs</p> 		
<p>11 8pcs</p>  <p>$M4 \times \frac{20}{0.8}$</p>	<p>A 1pc</p> 	<p>B 1pc</p> 	<p>C 1pc</p> 	<p>D 1pc</p> 		
<p>E 1pc</p> 	<p>F 1pc</p> 	<p>G 1pc</p> 	<p>H 2pcs</p> 	<p>I 4pcs</p> 		
<p>J 1pc</p> 		<p>K 2pcs</p> 		<p>L 4pcs</p> 		<p>M 2pcs</p> 

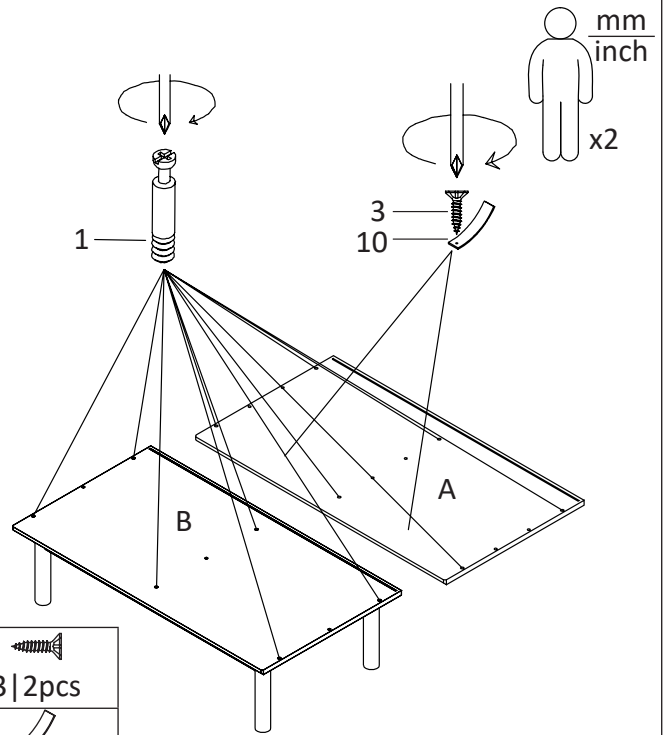


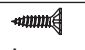

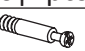
1



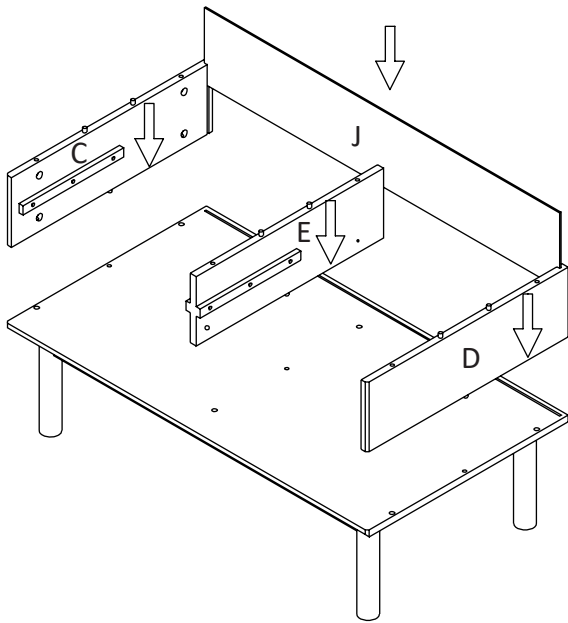
	9 1pc
	5 8pcs
	6 8pcs
	7 8pcs

2

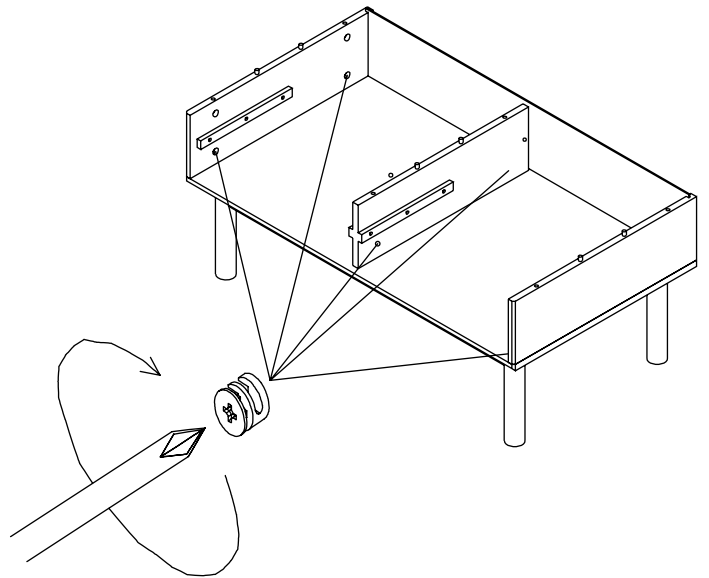


	3 2pcs
	10 2pcs
	1 12pcs

3

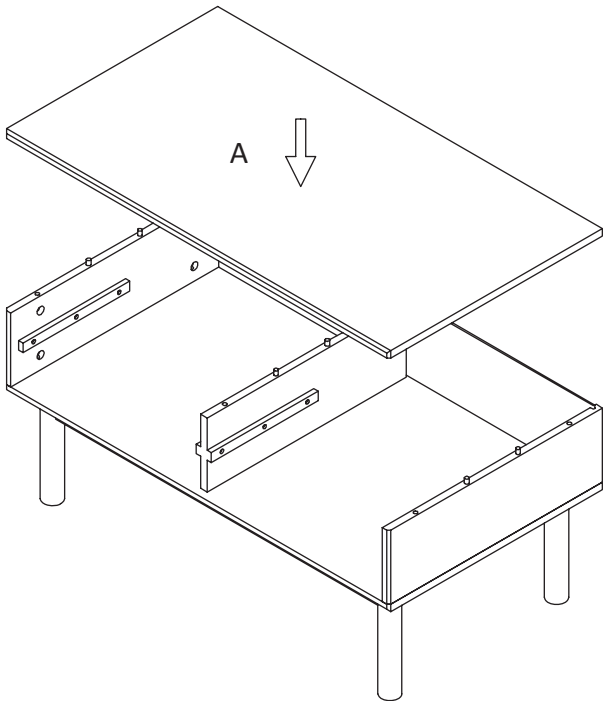


4

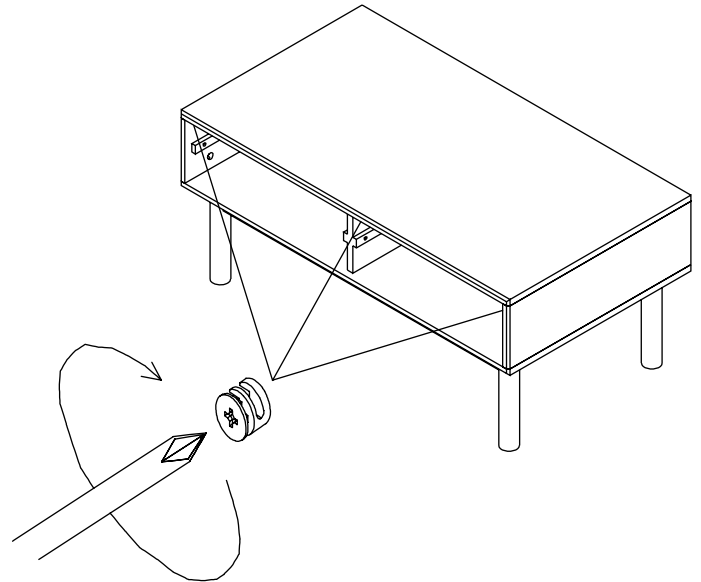


	2 6pcs
---	----------

5

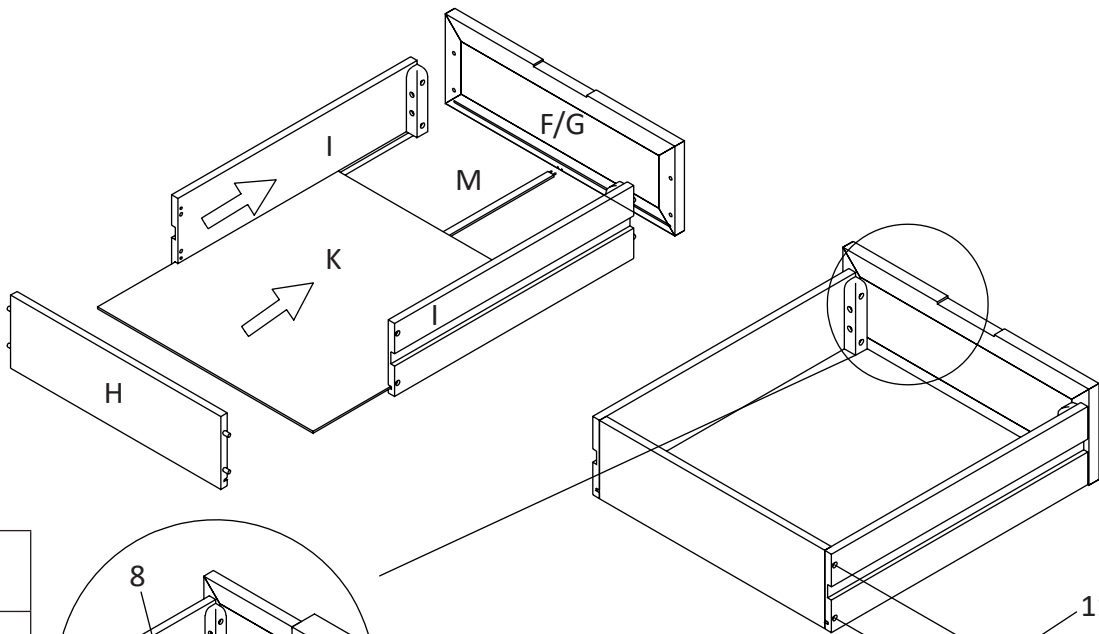






6



 2 | 6pcs

7



-  3 | 4pcs
-  4 | 2pcs
-  11 | 8pcs
-  8 | 8pcs

