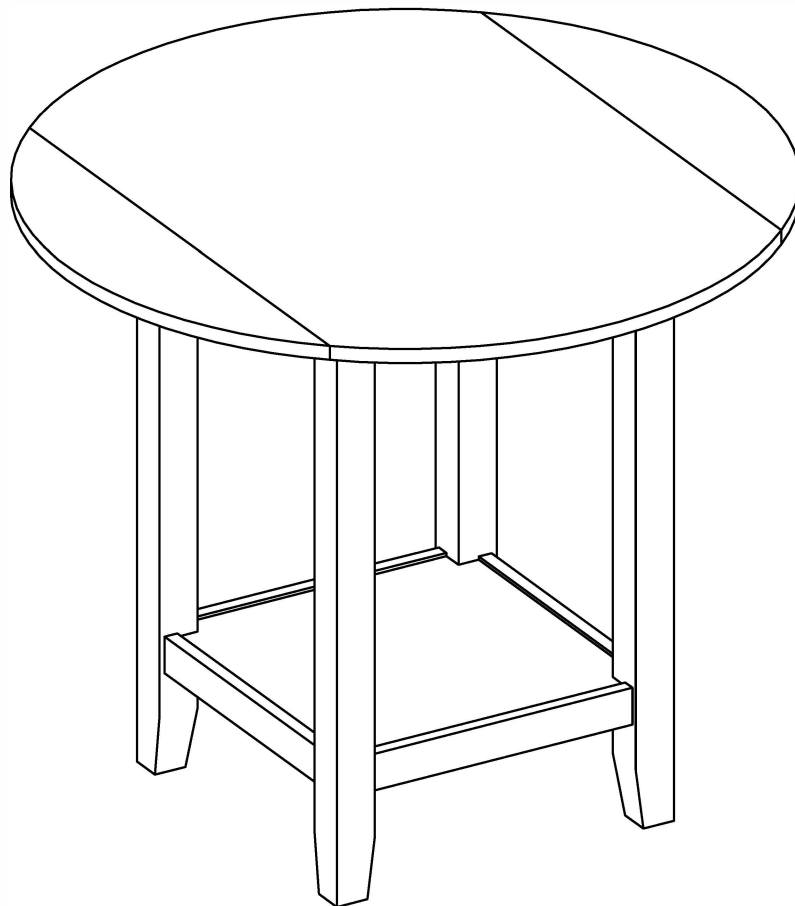


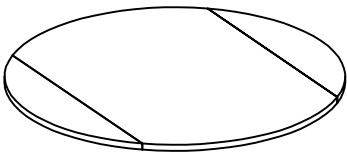

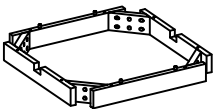

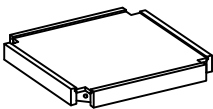

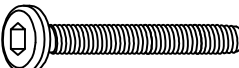
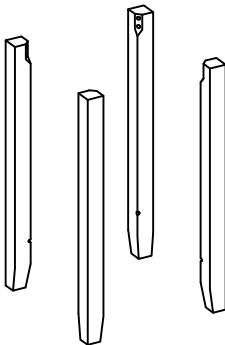




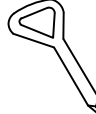
ASSEMBLY INSTRUCTIONS

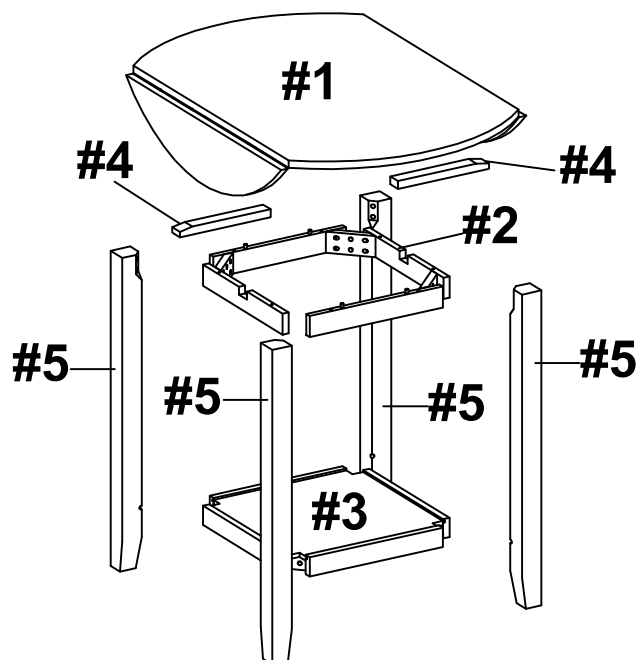


**1. DOIT ÊTRE ASSEMBLÉ PAR UN ADULTE
ADULT ASSEMBLY REQUIRED**

**2. NE SERREZ PAS TOUS LES BOULONS AVANT
QUE LA TABLE SOIT ENTIÈREMENT INSTALLÉE
DO NOT TIGHTEN ALL BOLTS UNTIL THE TABLE
IS FULLY SET-UP**

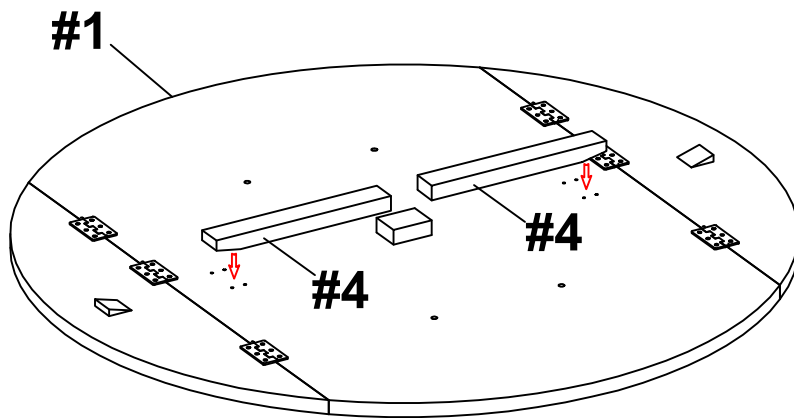
MATÉRIEL INCLUS INCLUDED HARDWARE

| | | | | | |
|----|--|----|-----|---|------------------|
| 1X |  | #1 | 2X |  | #6 |
| 1X |  | #2 | 8X |  | #7 |
| 1X |  | #3 | 8X |  | #8 |
| 2X |  | #4 | 12X |  | #9 |
| 4X |  | #5 | 12X |  | #10 |
| | | | 12X |  | #11 |
| | | | 1X |  | #12 |
| | | | 1X |  | White glue #13 |
| | | | 1X |  | Not included #14 |

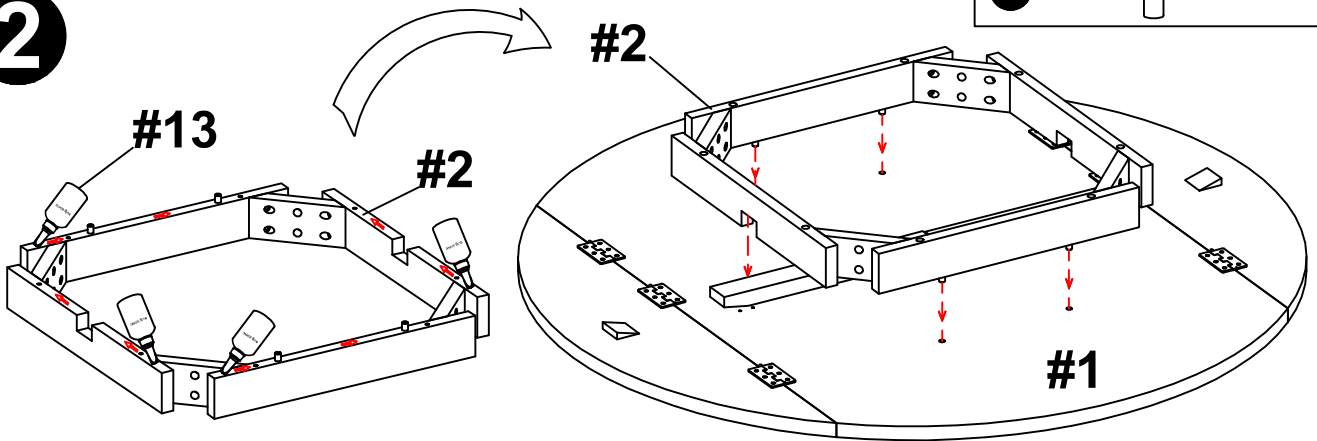


ÉTAPES D'ASSEMBLAGE ASSEMBLY STEPS

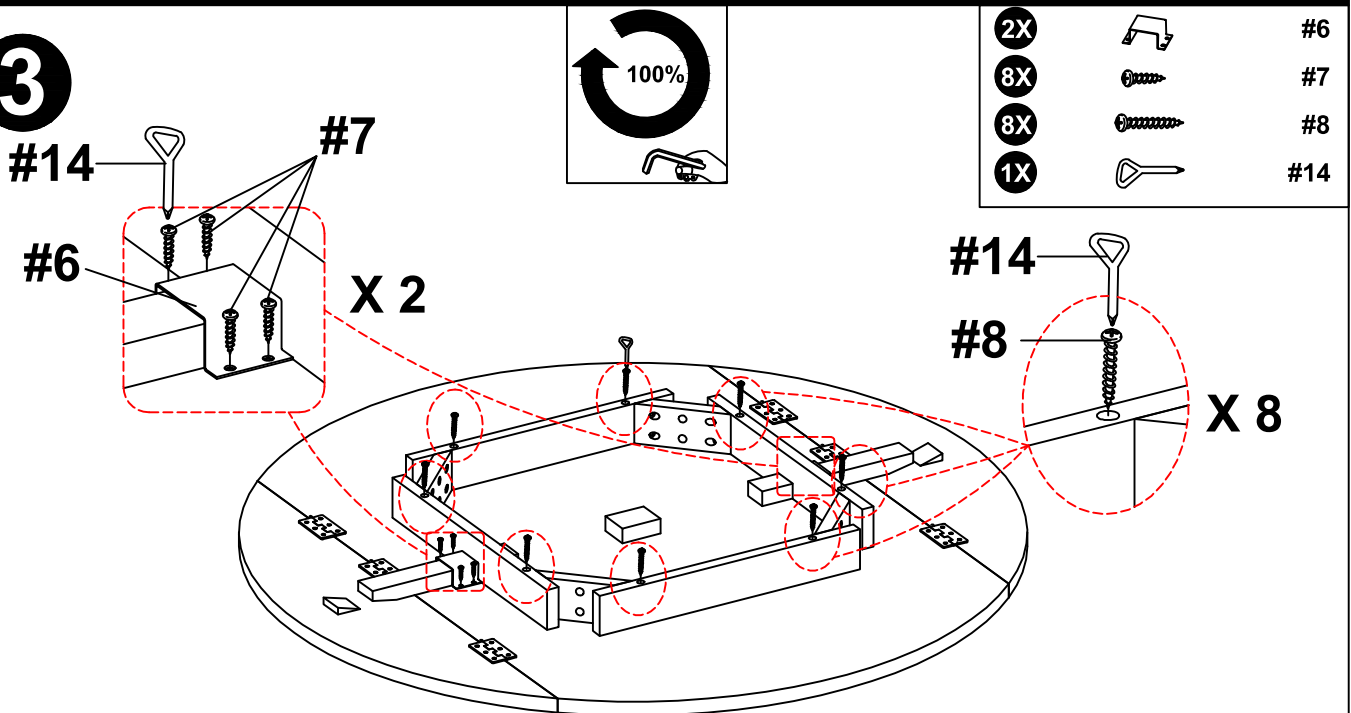
1



2



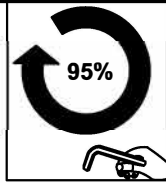
3



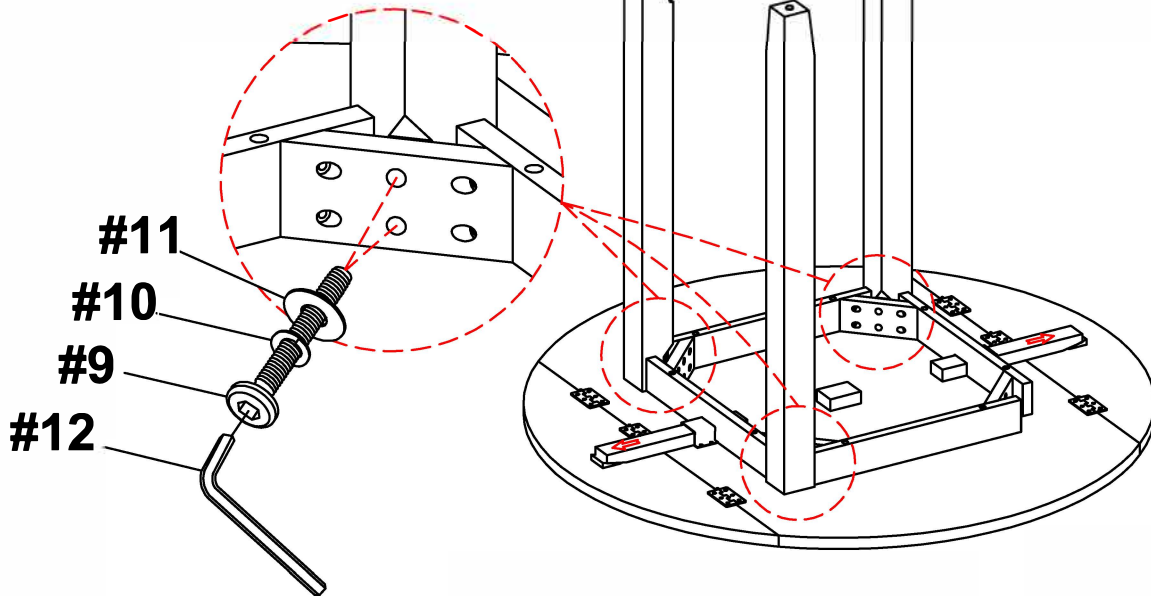
ÉTAPES D'ASSEMBLAGE

ASSEMBLY STEPS

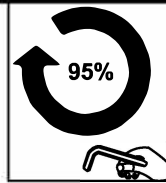
4



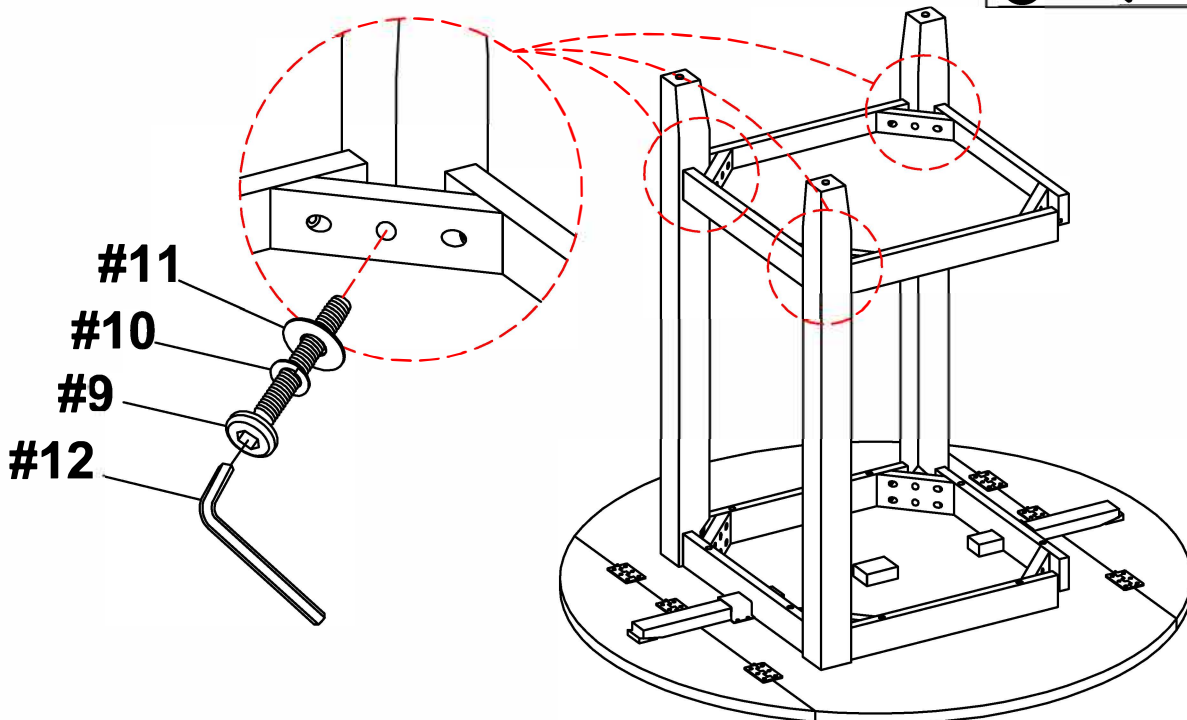
- 6X #9
- 6X #10
- 6X #11
- 1X #12



5



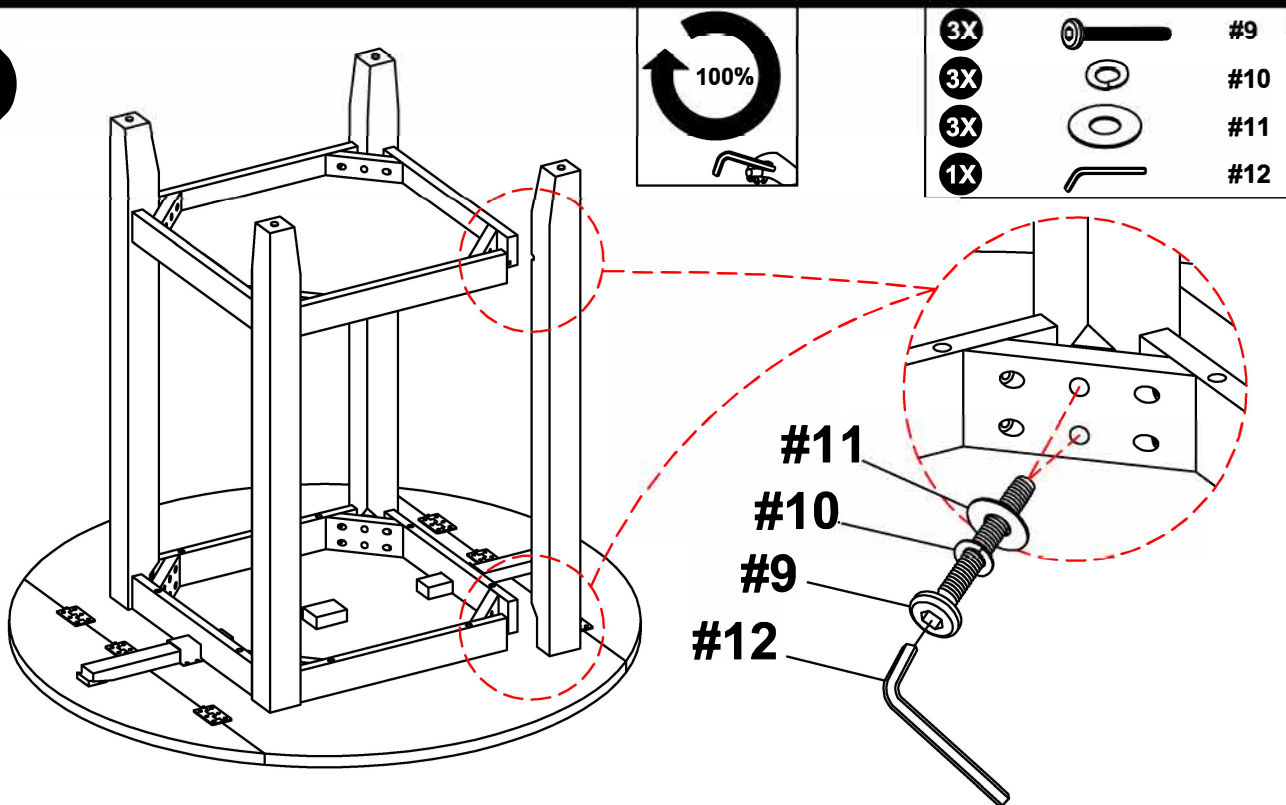
- 3X #9
- 3X #10
- 3X #11
- 1X #12



ÉTAPES D'ASSEMBLAGE

ASSEMBLY STEPS

6



7

