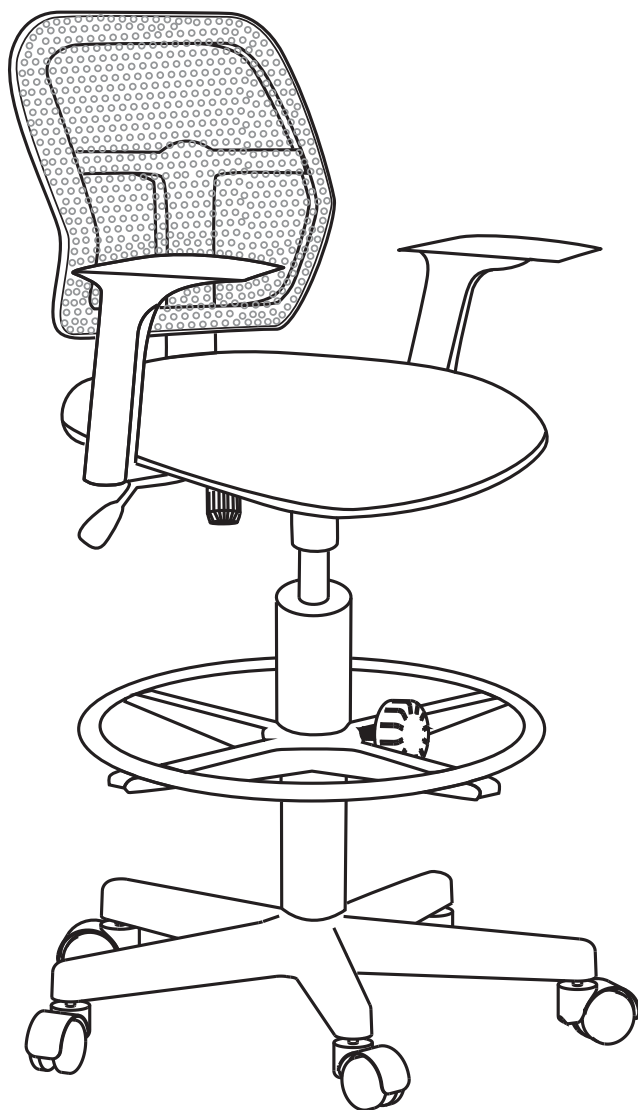


DRAFTING CHAIR

Black
Negro
Noir



ASSEMBLY INSTRUCTIONS - IMPORTANT:

Carefully unpack & identify each component before attempting to assemble. Refer to parts list. Please take care when assembling the unit and always set the parts on a clean, soft surface.

INSTRUCCIONES PARA ARMAR - IMPORTANTE:

Desempaque cuidadosamente e identifique cada componente antes de tratar de empezar su ensambladura. Verifique la lista de partes. Por favor tenga cuidado cuando arme la unidad y siempre coloque las piezas sobre una superficie plana, suave y limpia.

DIRECTIVES DE MONTAGE - IMPORTANT:

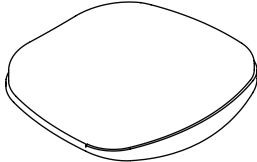
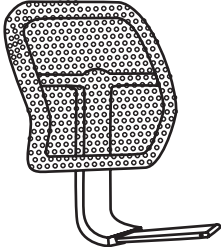

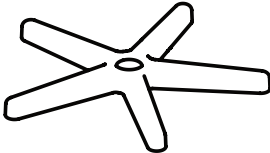


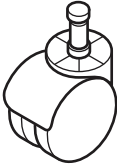
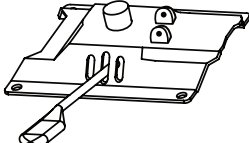
Avant de commencer l'assemblage, déballez délicatement toutes les pièces et repérez-les sur la liste des pièces. Procédez avec soins durant l'assemblage et posez toujours les pièces sur une surface propre, douce et lisse.

Check screws, nuts and bolts periodically (or every 6 months). Tighten if necessary.
Revise los tornillos, tuercas y los pernos periódicamente (o cada 6 meses). Apriételes si es necesario.
Réviser les vis, écrous et des boulons périodiquement (ou chaque 6 mois). Serrez s'il est nécessaire.



WARNING: DO NOT USE POWER TOOLS
AVISO: NO USE HERRAMIENTAS ELÉCTRICAS
ATTENTION: N'UTILISEZ PAS LES MACHINES-OUTILS

PARTS LIST / LISTA DE PARTES / LISTE DES PIÈCES DÉTACHÉES

DESCRIPTION / DESCRIPCIÓN / DESCRIPTION	QUANTITY / CANTIDAD / QUANTITÉ	PICTURE / ILLUSTRATION / DIBUJO
1. Seat Asiento Siège	1	
2. Backrest Respaldo Dossier	1	
3. Gas Lift Elevación de Gas Ascenseur De Gaz	1	
4. Star Base Base De Estrella Base D'étoile	1	
5. Foot Ring Aro para Pies Repose-pied	1	
6. Armrest Apoyabrazos Accoudoir	2	
7. Casters Ruedas Roulette	5	
8. Base Plate Placa de Base Plaque de Fond	1	

PARTS LIST / LISTA DE PARTES / LISTE DES PIÈCES DÉTACHÉES

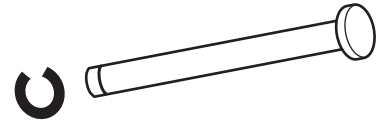
DESCRIPTION / DESCRIPCIÓN / DESCRIPTION

QUANTITY / CANTIDAD / QUANTITÉ

PICTURE / ILLUSTRATION / DIBUJO

9. Bolt with lock
Perno con cerradura
Boulon avec verrouillage

1



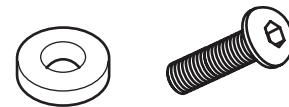
10. Allen Bolt – 1/4" x 5/8"
Perno de Allen – 6 mm x 18mm
Boulon Allen – 6 mm x 18 mm

4



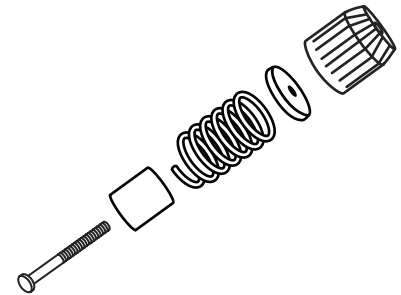
11. Allen Bolt and Washer – 1/4" x 1"
Perno allen y la arandela – 6 mm x 25mm
Boulon Allen et la rondelle – 6 mm x 25 mm

6



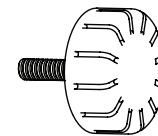
12. Seat Adjustment Knob
Perilla de Ajuste para el Asiento
Bouton de Réglage du Siège

1



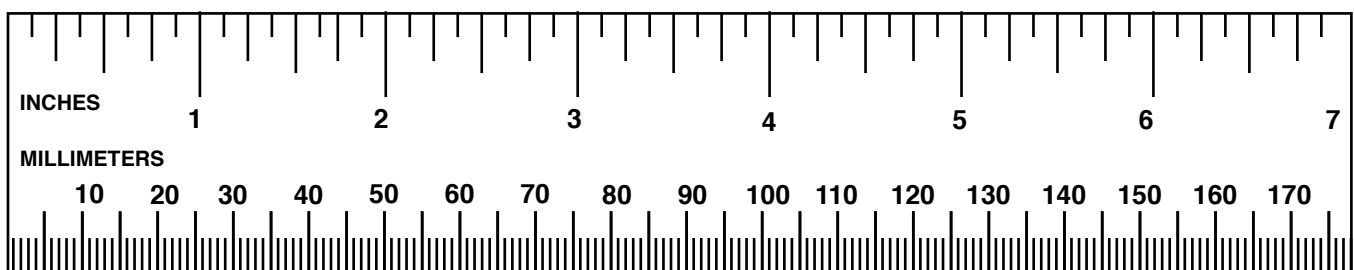
13. Foot Ring Adjustment Knob
Perilla de Ajuste para el Anillo de pie
Bouton de Réglage pour Repose Pied

1

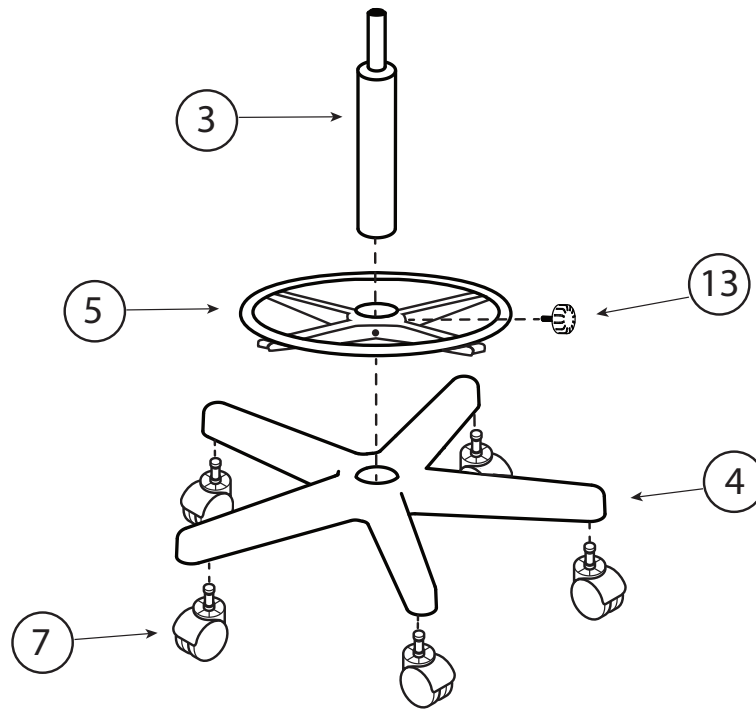


14. Allen Wrench
Llave Allen
Clé Allen

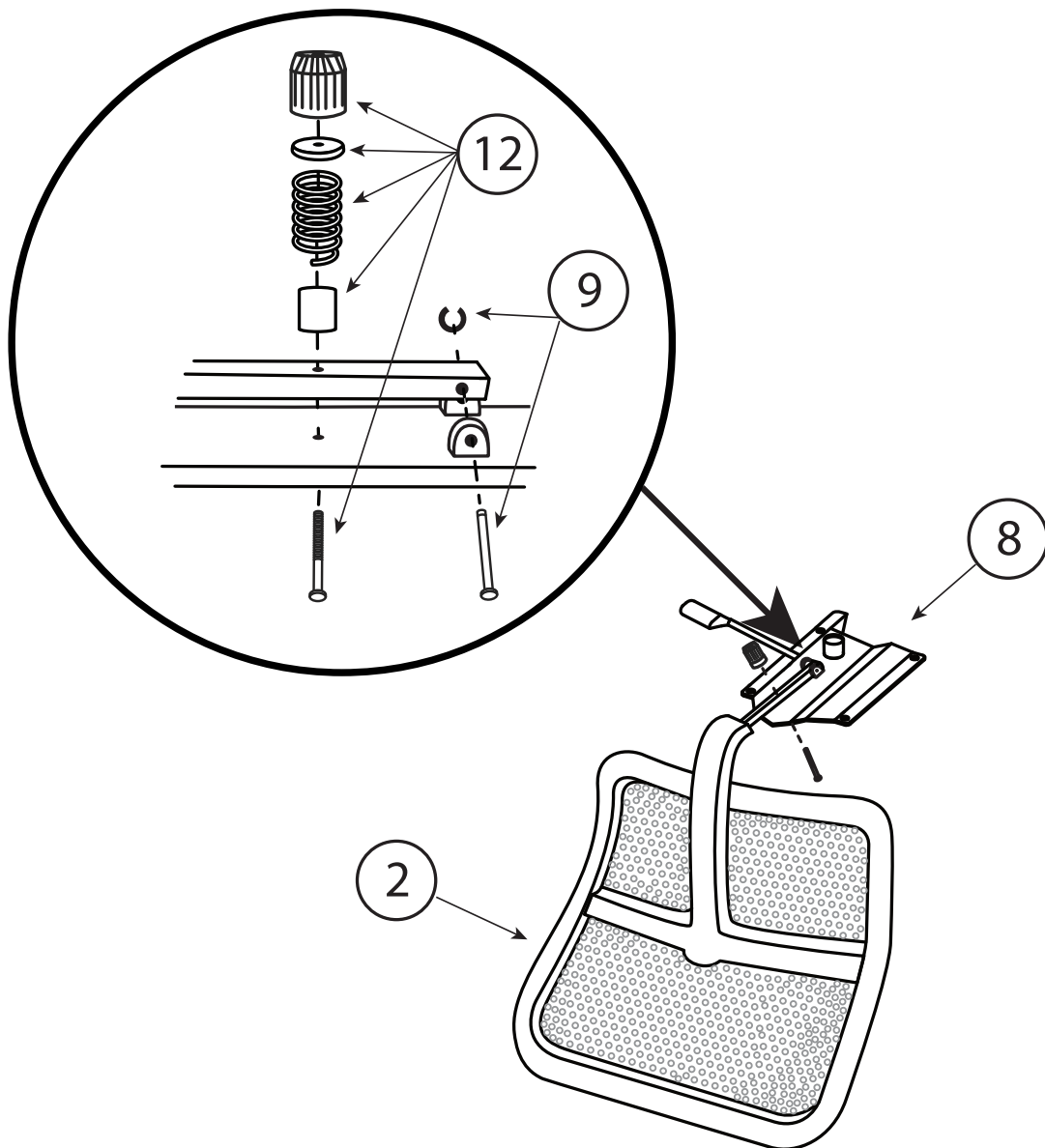
1



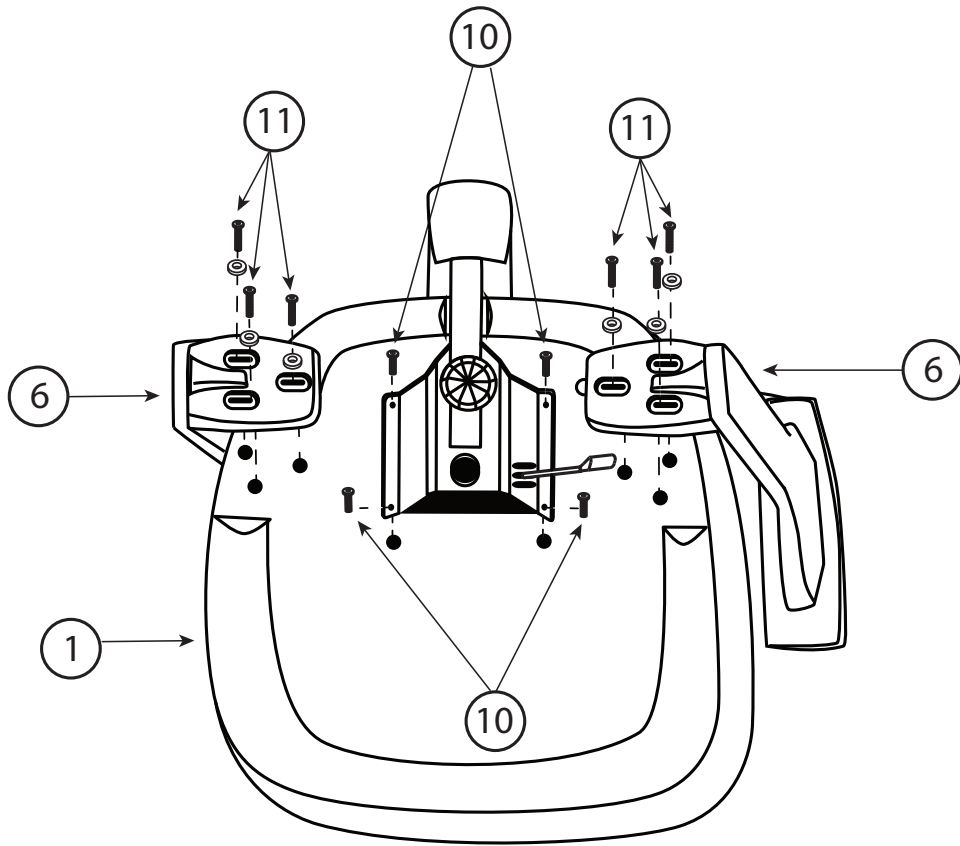
Step 1



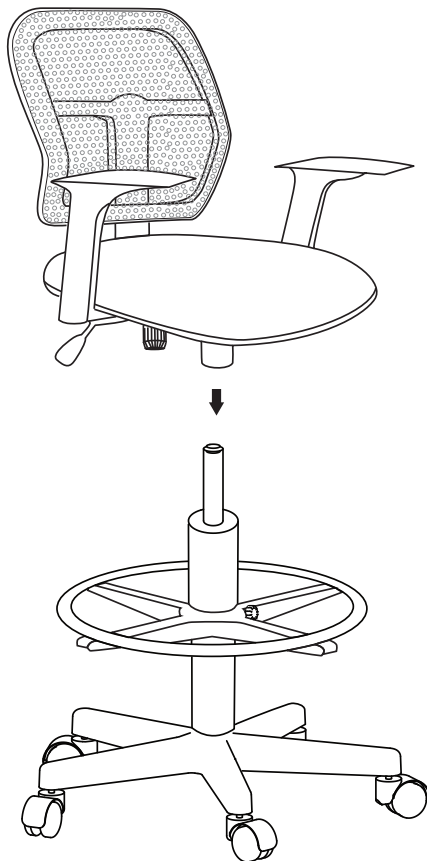
Step 2



Step 3



Step 4



WARRANTY

GARANTÍA

GARANTIE