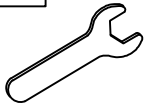


M×2



N×2



O×2



P×4



Q×4



M8x50

R×26



M8x40

S×4

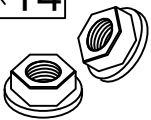


T×32



M8x20

U×14



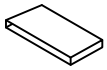
V×1



W×12



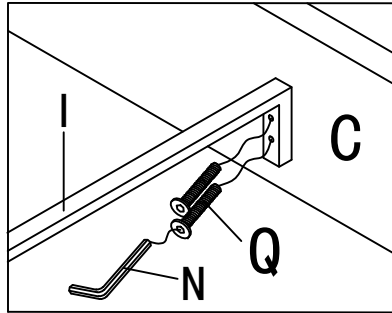
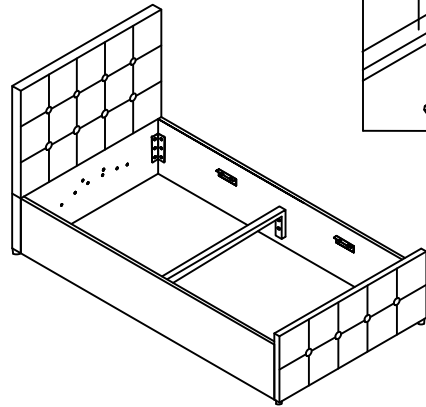
X×24



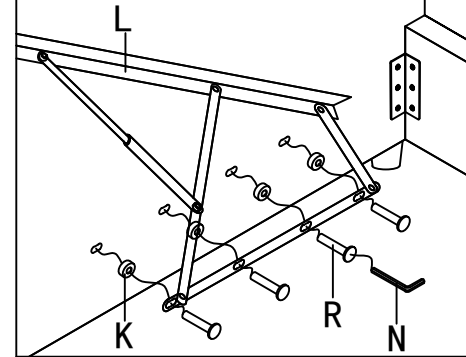
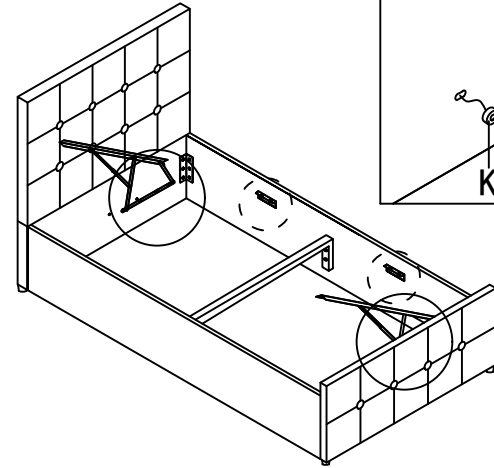
Y×1



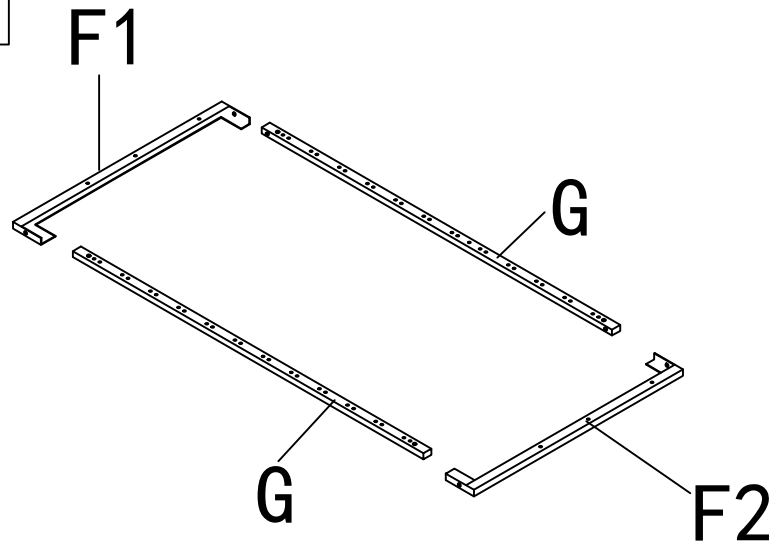
5



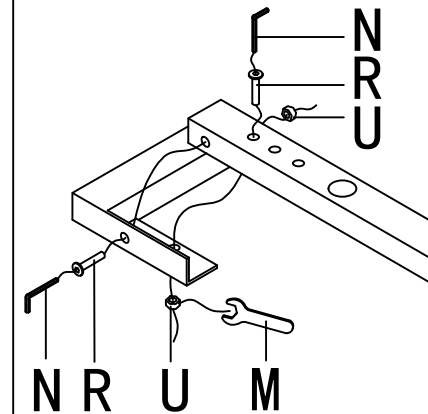
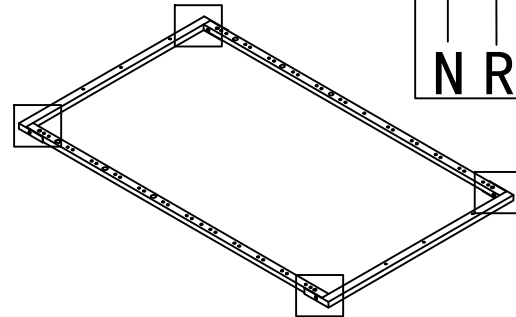
6



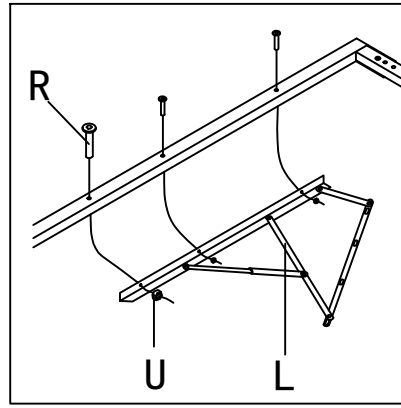
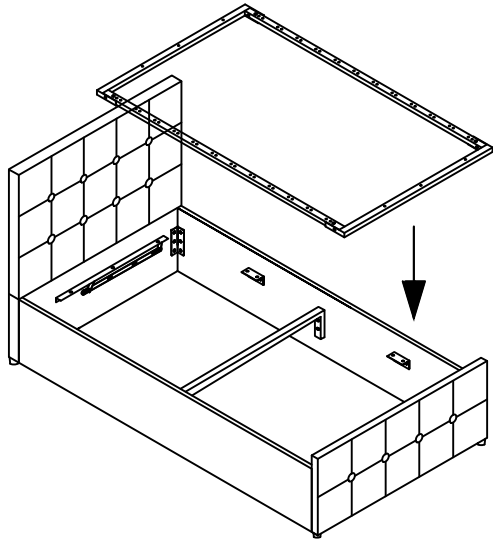
7



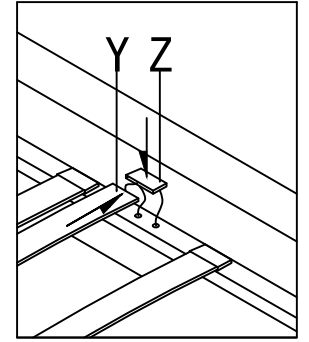
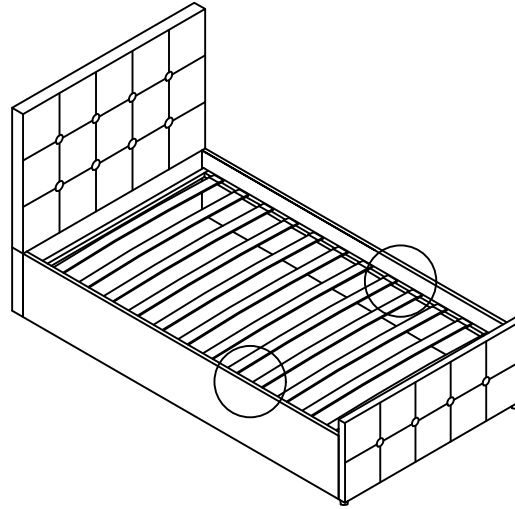
8



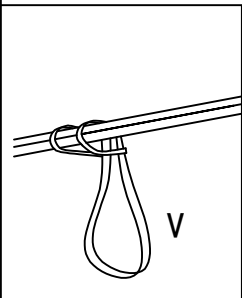
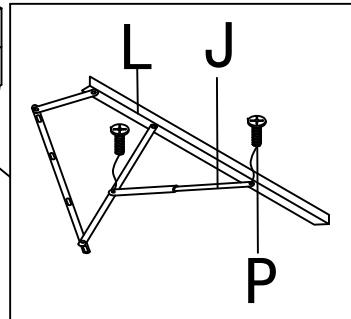
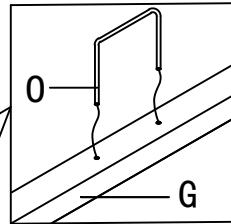
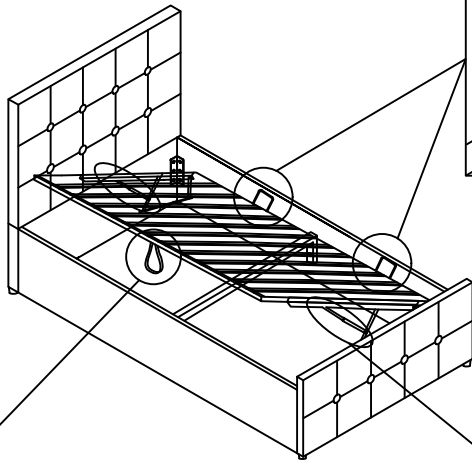
9



10



11



12

