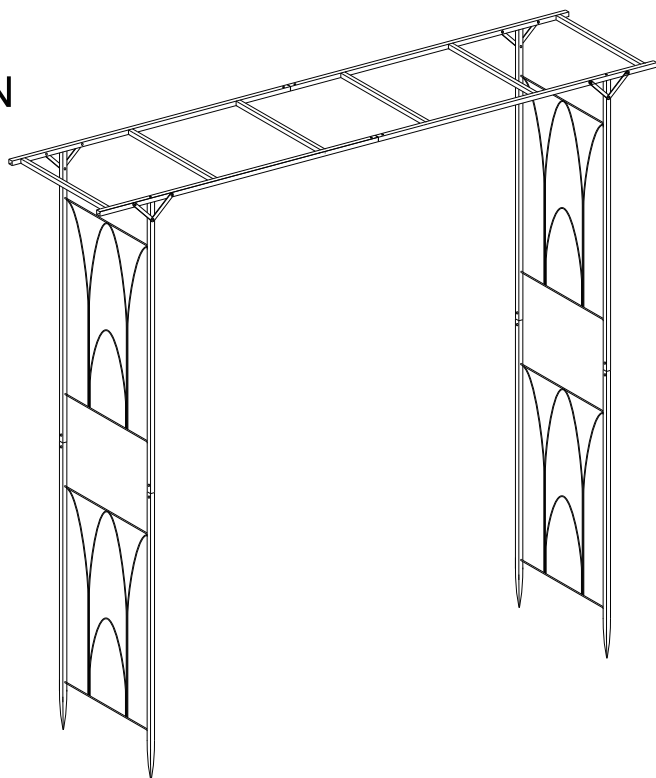
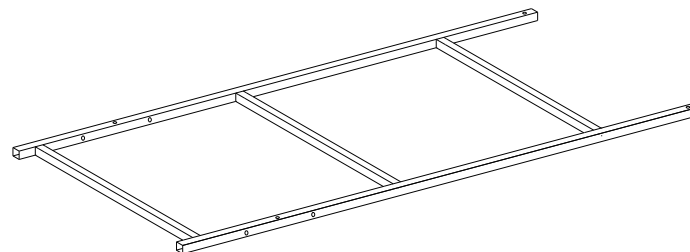


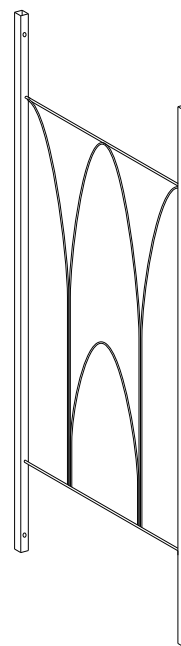
INSTRUCTION
ANWEISUNG
取扱説明書
INSTRUCTION



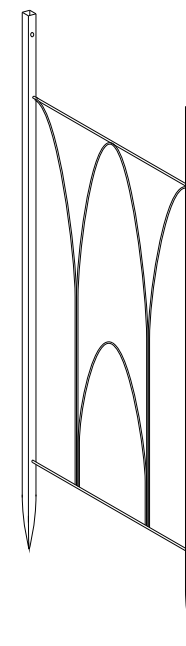
A *2



B *2

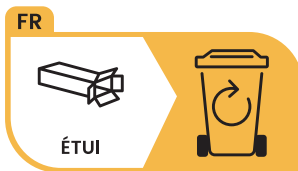


C *2



EC REP

C&E Connection
E-Commerce (DE) GmbH
Zum Linnegraben 20, 65933,
Frankfurt am Main, Germany
info@ce-connection.de



UK REP

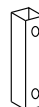
Company: YH Consulting Limited
Address: C/O YH Consulting Limited Office 147,
Centurion House, London Road,
Staines-upon-Thames, Surrey, TW18 4AX



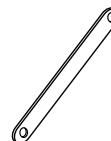
FR
Ce meuble se recycle,
s'il n'est plus utilisable
déposez-le en déchèterie.
Notice à trier.
Pour en savoir plus:
www.quefairedemesdechets.fr



D *6



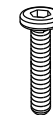
E *8



F *12



G *16



H *12



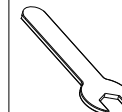
J *12



K *1



L *1



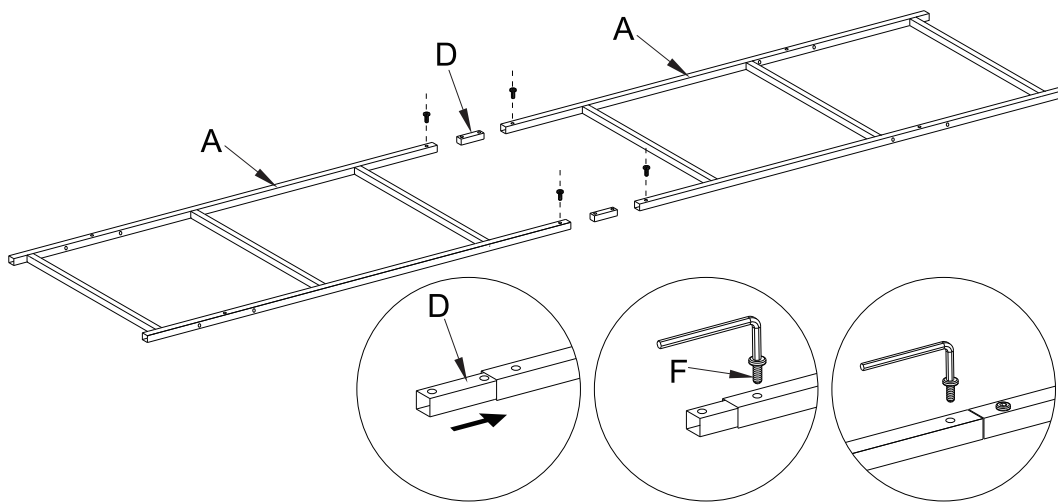
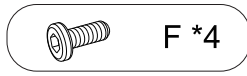
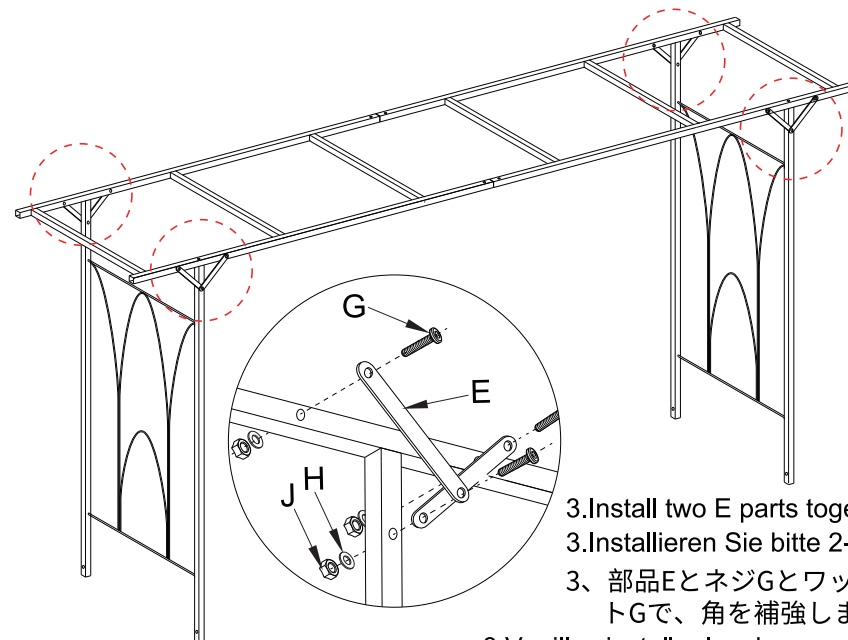
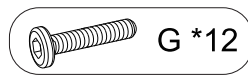
1

1. Install D to A with screws F

1. Installieren Sie bitte A und D mit Schraube F

1、部品DとネジFで、2つの部品Aを繋ぎます

1. Veuillez installer A et D avec la vis F.

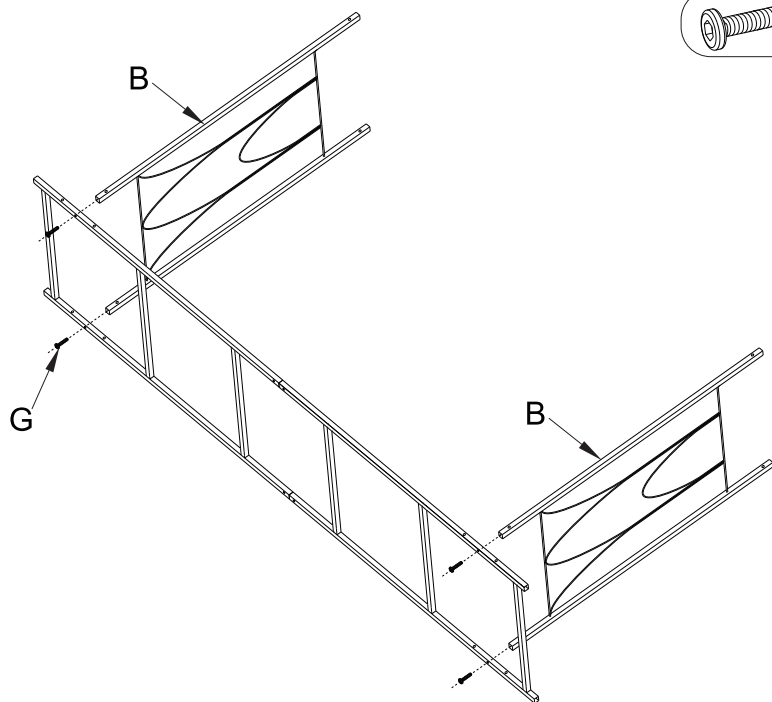
**3**

3. Install two E parts together

3. Installieren Sie bitte 2-tlg E

3、部品EとネジGとワッシャーHとナットGで、角を補強します

3. Veuillez installer les deux parties E ensemble

2**4**