

# Thank You for Choosing Us for Your Lighting Needs!



## Pendants & Linear Pendants Above a Kitchen Island

Center a linear pendant over the island. If hanging pendants, use one pendant for every 24" of island. Fixtures should hang at least 30" above the countertop.

## Pendentifs et pendentifs linéaires au-dessus d'un îlot de cuisine

Centrez un pendentif linéaire sur l'île. Si des pendentifs suspendus, utilisez un pendentif pour chaque 24 po d'îlot. Les luminaires doivent être suspendus à au moins 30 po au-dessus du comptoir.

## Colgantes y colgantes lineales sobre una isla de cocina

Centre un colgante lineal sobre la isla. Si cuelga colgantes, use un colgante por cada 24" de isla. Los accesorios deben colgar al menos 30" por encima de la encimera.



## Pendants & Chandeliers Above a Dining Room Table

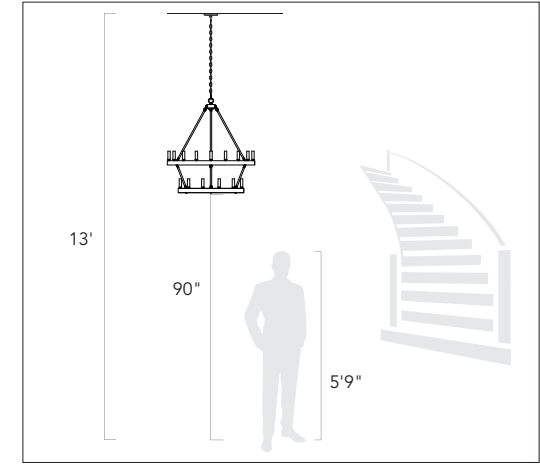
Fixtures should stay at least 30" above the table. Use a fixture that is 12" narrower than the width of the table.

## Pendentifs et lustres au-dessus d'une table de salle à manger

Les luminaires doivent rester au moins 30 po au-dessus de la table. Utilisez un luminaire de 12 po plus étroit que la largeur de la table.

## Colgantes y candelabros sobre una mesa de comedor

Los accesorios deben permanecer al menos 30" por encima de la mesa. Use un accesorio que sea 12" más largo que el ancho de la mesa.



## Pendants and Chandeliers in Open Areas

The bottom should hang at least 7.5 feet from the floor. Allow clearance for any opening doors.

## Pendentifs et lustres dans les zones ouvertes

Le fond doit pendre au moins 7,5 pieds du sol. Laissez le dégagement pour toute porte qui s'ouvre.

## Colgantes y candelabros en áreas abiertas

La base debe colgar al menos a 7.5 pies del piso. Deje espacio libre para las puertas que se abran.

## We appreciate your business and hope you love your new light!

Great lighting can add value and enhance the look of your home. To ensure the best lighting in your space, remember to layer your lighting. This ensures that your space will have both task and ambient lighting. Coordinating fixtures like sconces, flush mounts, and pendants can help you meet your layered lighting needs and reinforce your desired aesthetic. Install the lights with dimmers that allow you to control the level of light output at any given moment.

Get function and style! Browse our site for coordinating lights and expert lighting advice.

## Nous apprécions votre entreprise et espérons que vous aimerez votre nouvelle lumière!

Un bon éclairage peut ajouter de la valeur et rehausser l'apparence de votre maison. Pour assurer le meilleur éclairage de votre espace, pensez à superposer votre éclairage. Cela garantit que votre espace aura à la fois un éclairage de tâche et un éclairage ambiant. Les luminaires coordonnés tels que les appliques, les supports affleurants et les pendentifs peuvent vous aider à répondre à vos besoins d'éclairage en couches et à renforcer l'esthétique souhaitée. Installez les lumières avec des gradateurs qui vous permettent de contrôler le niveau de sortie de lumière à tout moment.

Obtenez fonctionnalité et style! Parcourez notre site pour coordonner les lumières et les conseils d'experts en éclairage.

## ¡Apreciamos su negocio y esperamos que le guste su nueva luz!

Buena iluminación puede agregar valor y mejorar el aspecto de su hogar. Para garantizar la mejor iluminación en su espacio, recuerde colocar su iluminación en capas. Esto asegura que su espacio tendrá iluminación ambiental y de trabajo. La coordinación de accesorios como apliques, montajes empotrados y colgantes puede ayudar a satisfacer sus necesidades de iluminación en capas y reforzar la estética deseada. Instale las luces con atenuadores que le permitan controlar el nivel de salida de luz en cualquier momento.

¡Obtén funcionalidad y estilo! Explore nuestro sitio para coordinar luces y consejos de expertos en iluminación.

# Assembly Instructions

## How to Identify the Fixture's Wires

Comment identifier les fils du luminaire

Cómo identificar los cables del dispositivo



**Hot:** Smooth, Black, or Transparent with Black Inner Thread

**Chargé:** Lisse, noir ou transparent avec filetage intérieur noir

**Vivo:** Suave, negro o transparente con hilo interior negro

**Neutral:** Ribbed, White or Transparent with White Inner Thread

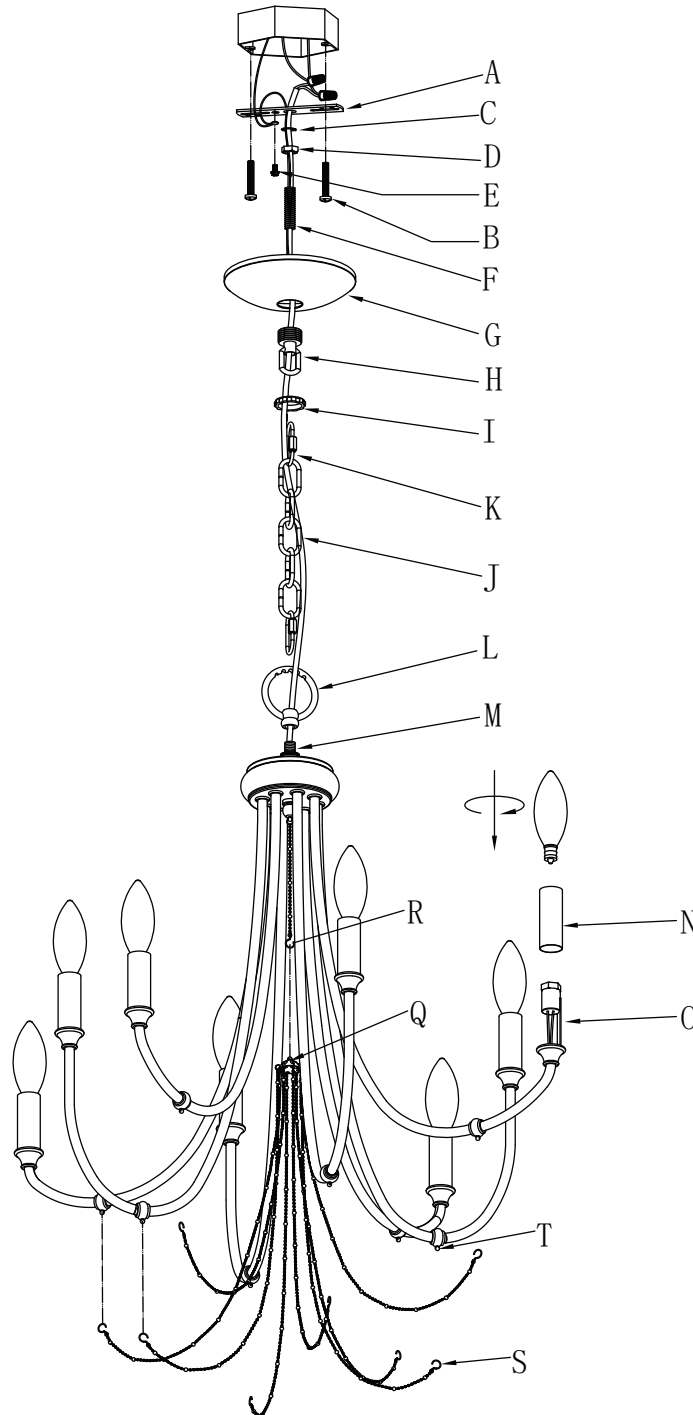
**Neutre:** Côtelé, blanc ou transparent avec filetage intérieur blanc

**Neutro:** Acanalado, blanco o transparente con hilo interior blanco

**Ground:** Copper, Bare Metal, Green, or Transparent Inner Thread

**Mise à la Terre:** Filetage intérieur en cuivre, métal nu, vert ou transparent

**Cable De Tierra:** Rosca interior de cobre, metal desnudo, verde o transparente



# Assembly Instructions

## ENGLISH

**For Customer Service, contact the place of purchase to arrange for replacement parts.**

### IMPORTANT:

- All installation work should be done by accredited professional.
- Shut off power supply at fuse or circuit breaker!
- Use only the specified bulbs. Do not exceed the maximum wattage!

## Assembly Instructions:

### PREPARING FOR INSTALLATION

Carefully remove the new fixture from the carton as well as the yellow bag that holds all of the parts. See the important notes above. Shut off power at the circuit breaker and remove old fixture from wall, including the old mounting strap. 1. From the parts bag remove the mounting strap assembly. One end of nipple (F) should be attached to mounting strap (A) with washer (C) and hex nut (D) in place. The other end should have canopy loop (H) and canopy loop collar (I) attached. 2. Attach mounting strap (A) to the junction box using mounting screws (B) and a screwdriver. Tighten securely. 3. Unscrew canopy loop collar (I) from canopy loop (H) and slide down. Pass canopy (G) over the mounted canopy loop (H) to test the height. Approximately half of the exterior threads of the canopy loop (H) should be exposed, and the canopy loop collar (I) should fit snugly onto the canopy loop (H). If needed, remove canopy (G) and adjust the height of nipple (F) and canopy loop (H) until the desired height is reached.

### ASSEMBLING THE FIXTURE

4. Measure to determine the correct number of chain links needed for proper hanging height. If necessary, use a pair of pliers to open and remove any excess chain. Feed the fixture wires from post (M) into top loop (L). Pull the wires until taut. Attach chain connectors (K) to each end of chains (J) before attaching one end of the chain connector/chain to the top loop (L). Attach the other end of the chain connector/chain to the canopy loop (H). Close the chain connectors (K) to secure. Feed the fixture's wires up from the top loop (L) then through the chain (J) (every three links or so). Pull the wires until taut. Slide canopy loop collar (I) and canopy (G) down onto the chain/wires. Pull the wires until taut. Trim the wires to the desired length plus 8 to 10 inches.

### CONNECTING THE WIRES

5. Have an assistant support the fixture's weight while completing the wiring. Refer to the wiring diagram and attach the fixture's wires to the power supply wires from the junction box. Connect Hot to Hot (transparent wire with black inner thread, black, or smooth wire) Neutral to Neutral (transparent wire with white inner thread, white, or ribbed wire), and Ground to Ground (transparent wire with green inner thread, green wire, or copper). Twist the ends of the wire pairs together, and then twist on a wire connector. Make sure all twists are in the same direction. If there is no house ground wire coming from the junction box, locate ground screw (E) on the mounting bracket/mounting strap and wrap the fixture's ground wire around the ground screw. Use a screwdriver to tighten the top of ground screw (E) onto the wires and into the mounting bracket/mounting strap. Tuck the wires into the junction box.

### FINISHING THE INSTALLATION

6. Lift the canopy (G) over mounting strap (A) until nipple (F) protrudes from the center hole of the canopy (G). Thread canopy loop collar (I) onto

the exposed threads of canopy loop (H) to secure canopy (G) against the mounting strap (A). Thread until the canopy (G) is snug against the ceiling. Secure decorative chain set (Q) to hanging clip (R) found in the center of the fixture arms. Attach each small chain loop (S) to hooks (T) found on the fixture arms. Slide socket covers (N) over sockets (O). Install light bulbs (not included) in accordance with the fixture's specifications. Do not exceed the maximum recommended wattage. Your installation is now complete. Turn on the power and test the fixture.

## FRANÇAIS

**Pour le service client, contactez le lieu d'achat pour organiser les pièces de rechange.**

### • IMPORTANTE

- Tous les travaux d'installation doivent être effectués par un professionnel accrédité.
- Coupez l'alimentation électrique au fusible ou au disjoncteur!
- Utilisez uniquement les ampoules spécifiées. Ne dépassez pas la puissance maximale!

## Instructions de montage:

### PRÉPARATION À L'INSTALLATION

Retirez soigneusement le nouveau luminaire du carton ainsi que le sac jaune contenant toutes les pièces. Voir les notes importantes ci-dessus. Coupez l'alimentation au disjoncteur et retirez l'ancien appareil du mur, y compris l'ancienne sangle de montage. 1. Dans le sac de pièces, retirez l'ensemble de sangle de montage. Une extrémité du mamelon (F) doit être fixée à la sangle de montage (A) avec la rondelle (C) et l'écrou hexagonal (D) en place. L'autre extrémité doit avoir une boucle de canopée (H) et un collier de boucle de canopée (I) attachés. 2. Fixez la sangle de montage (A) à la boîte de jonction à l'aide des vis de montage (B) et d'un tournevis. Serrez fermement. 3. Dévissez le collier de la boucle de la verrière (I) de la boucle de la verrière (H) et faites-le glisser vers le bas. Passez l'auvent (G) sur la boucle d'auvent montée (H) pour tester la hauteur. Environ la moitié des filetages extérieurs de la boucle de la canopée (H) doivent être exposés, et le collier de la boucle de la canopée (I) doit être bien ajusté sur la boucle de la canopée (H). Si nécessaire, retirez la capote (G) et ajustez la hauteur du mamelon (F) et de la boucle de la capote (H) jusqu'à ce que la hauteur souhaitée soit atteinte.

### MONTAGE DU FIXTURE

4. Mesurez pour déterminer le nombre correct de maillons de chaîne nécessaires pour une hauteur de suspension appropriée. Si nécessaire, utilisez une paire de pinces pour ouvrir et retirer tout excès de chaîne. Faites passer les fils du luminaire du poteau (M) dans la boucle supérieure (L). Tirez les fils jusqu'à ce qu'ils soient tendus. Attachez les connecteurs de chaîne (K) à chaque extrémité des chaînes (J) avant de fixer une extrémité du connecteur de chaîne/chaîne à la boucle supérieure (L). Attachez l'autre extrémité du connecteur de chaîne/chaîne à la boucle de la canopée (H). Fermez les connecteurs de chaîne (K) pour sécuriser. Faites passer les fils du luminaire à partir de la boucle supérieure (L) puis à travers la chaîne (J) (tous les trois maillons environ). Tirez les fils jusqu'à ce qu'ils soient tendus. Faites glisser le collier en boucle de la verrière (I) et la verrière (G) vers le bas sur la chaîne/les fils. Tirez les fils jusqu'à ce qu'ils soient tendus. Coupez les fils à la longueur désirée plus 8 à 10 pouces.

### CONNEXION DES FILS

5. Demandez à un assistant de supporter le poids de l'appareil pendant le câblage. Reportez-vous au schéma de câblage et fixez les fils du luminaire aux fils d'alimentation de la boîte de jonction. Fixez les fils du luminaire aux fils d'alimentation de la boîte de jonction. Connectez chaud à chaud (fil transparent avec fil intérieur noir, fil noir ou fil lisse) Neutre à neutre (fil transparent avec fil intérieur blanc, fil blanc ou nervuré) et terre à terre (fil transparent avec fil intérieur vert, fil vert, ou cuivre). Torsadez les extrémités des paires de fils ensemble, puis torsadez un connecteur de fil. Assurez-vous que toutes les torsions sont dans la même direction. S'il n'y a pas de fil de terre de la maison provenant de la boîte de jonction, localisez la vis de terre (E) sur le support de montage/la sangle de montage et enrroulez le fil de terre du luminaire autour de la vis de terre. Utilisez un tournevis pour serrer le haut de la vis de mise à la terre (E) sur les fils et dans le support de montage/la sangle de montage. Rentrez les fils dans la boîte de jonction.

### FIN DE L'INSTALLATION

6. Soulevez l'auvent (G) au-dessus de la sangle de montage (A) jusqu'à ce que le mamelon (F) dépasse du trou central de l'auvent (G). Enfillez le collier de la boucle de la verrière (I) sur les fils exposés de la boucle de la verrière (H) pour fixer la verrière (G) contre la sangle de montage (A). Enfiler jusqu'à ce que la verrière (G) soit bien ajustée contre le plafond. Fixez le jeu de chaînes décoratives (Q) au clip de suspension (R) situé au centre des bras du luminaire. Attachez chaque petite boucle de chaîne (S) aux crochets (T) trouvés sur les bras du luminaire. Faites glisser les couvercles des douilles (N) sur les douilles (O). Installez les ampoules (non incluses) conformément aux spécifications du luminaire. Ne dépassez pas la puissance maximale recommandée. Votre installation est maintenant terminée. Mettez l'appareil sous tension et testez l'appareil.

## ESPAÑOL

**Para obtener servicio al cliente, comuníquese con el lugar de compra para solicitar piezas de repuesto.**

### • IMPORTANTE:

- Todo el trabajo de instalación debe ser realizado por un profesional acreditado.
- ¡Apague el suministro de electricidad en el fusible o disyuntor!
- Utilice solo las bombillas especificadas. ¡No exceda la potencia máxima!

## Instrucciones de montaje:

### PREPARACIÓN PARA LA INSTALACIÓN

Retire con cuidado el nuevo accesorio de la caja, así como la bolsa amarilla que contiene todas las piezas. Vea las notas importantes arriba. Apague la energía en el disyuntor y retire el artefacto viejo de la pared, incluyendo la correa de montaje vieja. 1. De la bolsa de piezas, retire el conjunto de la correa de montaje. Un extremo de la boquilla (F) debe fijarse a la correa de montaje (A) con la arandela (C) y la tuerca hexagonal (D) en su lugar. El otro extremo debe tener un bucle de dosel (H) y un collar de bucle de dosel (I) adjuntos. 2. Fije la correa de montaje (A) a la caja de conexiones con los tornillos de montaje (B) y un destornillador. Apriete firmemente. 3. Desatornille el collar del lazo del dosel (I) del lazo del dosel (H) y deslícelo hacia abajo. Pase el toldo (G) sobre el bucle del toldo montado (H) para probar la altura. Aproximadamente la mitad de las roscas exteriores del bucle del dosel (H)

# Assembly Instructions

---

deben quedar expuestas, y el collar del bucle del toldo (I) debe encajar perfectamente en el bucle del toldo (H). Si es necesario, retire la capota (G) y ajuste la altura de la boquilla (F) y el lazo de la capota (H) hasta alcanzar la altura deseada.

## MONTAJE DEL APARATO

4. Mida para determinar el número correcto de eslabones de cadena necesarios para una altura de suspensión adecuada. Si es necesario, use un par de alicates para abrir y quitar cualquier exceso de cadena. Pase los cables del accesorio desde el poste (M) al bucle superior (L). Tire de los cables hasta que estén tensos. Conecte los conectores de cadena (K) a cada extremo de las cadenas (J) antes de conectar un extremo del conector de cadena / cadena al bucle superior (L). Conecte el otro extremo del conector de cadena / cadena al bucle del dosel (H). Cierre los conectores de la cadena (K) para asegurar. Alimente los cables del accesorio desde el bucle superior (L) y luego a través de la cadena (J) (cada tres eslabones aproximadamente). Tire de los cables hasta que estén tensos. Deslice el collar del bucle de la capota (I) y la capota (G) hacia abajo sobre la cadena / cables. Tire de los cables hasta que estén tensos. Recorte los cables a la longitud deseada más de 8 a 10 pulgadas.

## CONECTANDO LOS CABLES

5. Haga que un asistente apoye el peso del dispositivo mientras completa el cableado. Consulte el diagrama de cableado y conecte los cables del dispositivo a los cables de la fuente de alimentación de la caja de conexiones. Conecte los cables del dispositivo a los cables de la fuente de alimentación de la caja de conexiones. Conecte Vivo a Vivo (cable transparente con rosca interior negra, cable negro o liso) Neutro a Neutro (cable transparente con rosca interior blanca, cable blanco o estriado) y Tierra a Tierra (cable transparente con rosca interior verde, cable verde, o cobre). Tuerza los extremos de los pares de cables y luego gírelos en un conector de cables. Asegúrese de que todos los giros estén en la misma dirección. Si no hay un cable de tierra de la casa proveniente de la caja de conexiones, ubique el tornillo de tierra (E) en el soporte de montaje / correa de montaje y enrolle el cable de tierra del dispositivo alrededor del tornillo de tierra. Utilice un destornillador para apretar la parte superior del tornillo de tierra (E) en los cables y en el soporte de montaje / correa de montaje. Meta los cables en la caja de conexiones.

## TERMINANDO LA INSTALACIÓN

6. Levante la capota (G) sobre la correa de montaje (A) hasta que la boquilla (F) sobresalga del orificio central de la capota (G). Enrosque el collar del lazo del dosel (I) en las roscas expuestas del lazo del dosel (H) para asegurar el dosel (G) contra la correa de montaje (A). Enrosque hasta que el dosel (G) esté ajustado contra el techo. Asegure el juego de cadenas decorativas (Q) al clip para colgar (R) que se encuentra en el centro de los brazos del accesorio. Conecte cada lazo de cadena pequeño (S) a los ganchos (T) que se encuentran en los brazos del accesorio. Deslice las cubiertas de los enchufes (N) sobre los enchufes (O). Instale las bombillas (no incluidas) de acuerdo con las especificaciones del dispositivo. No exceda la potencia máxima recomendada. Su instalación ahora está completa. Encienda la alimentación y pruebe el dispositivo.