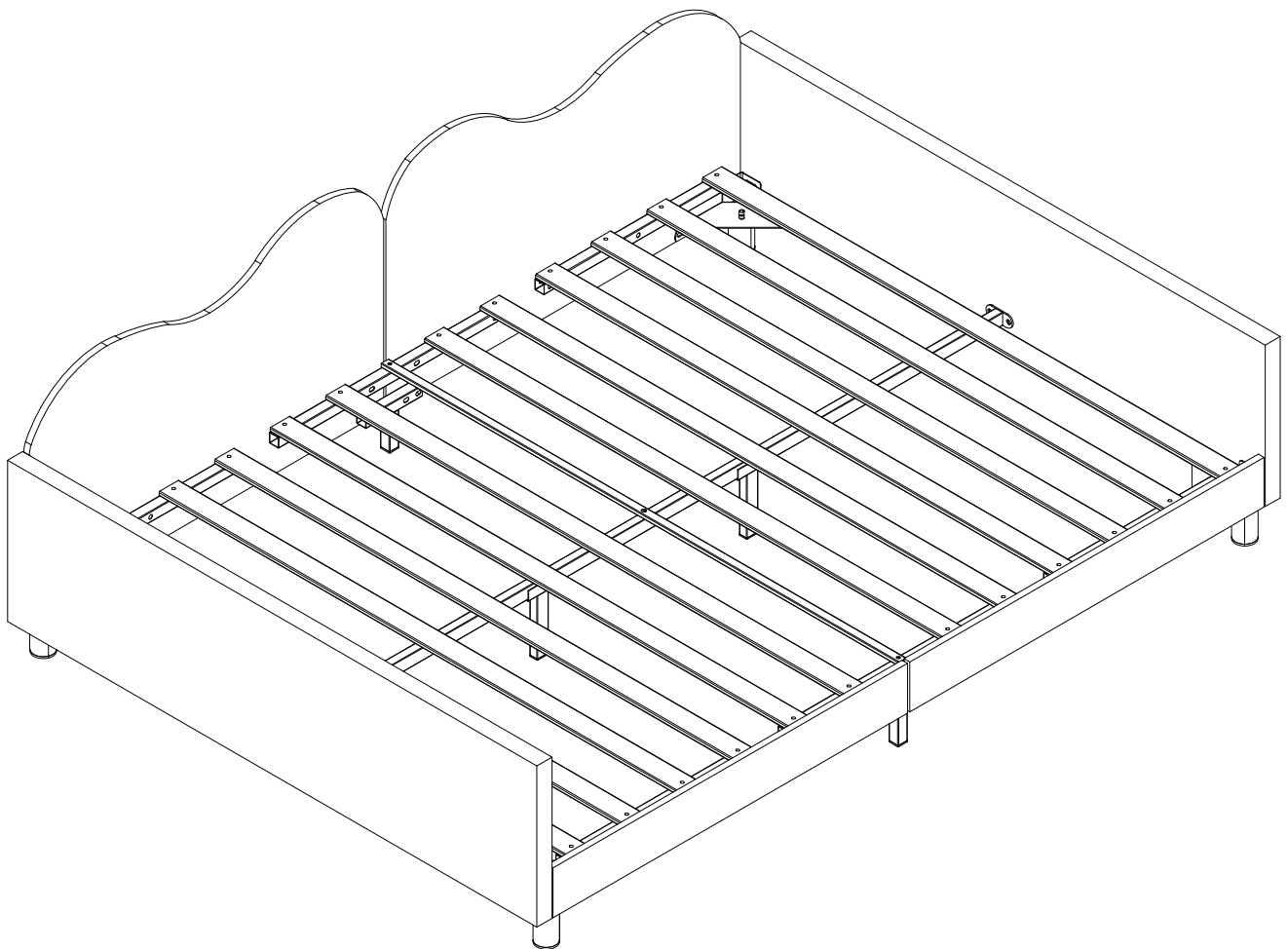
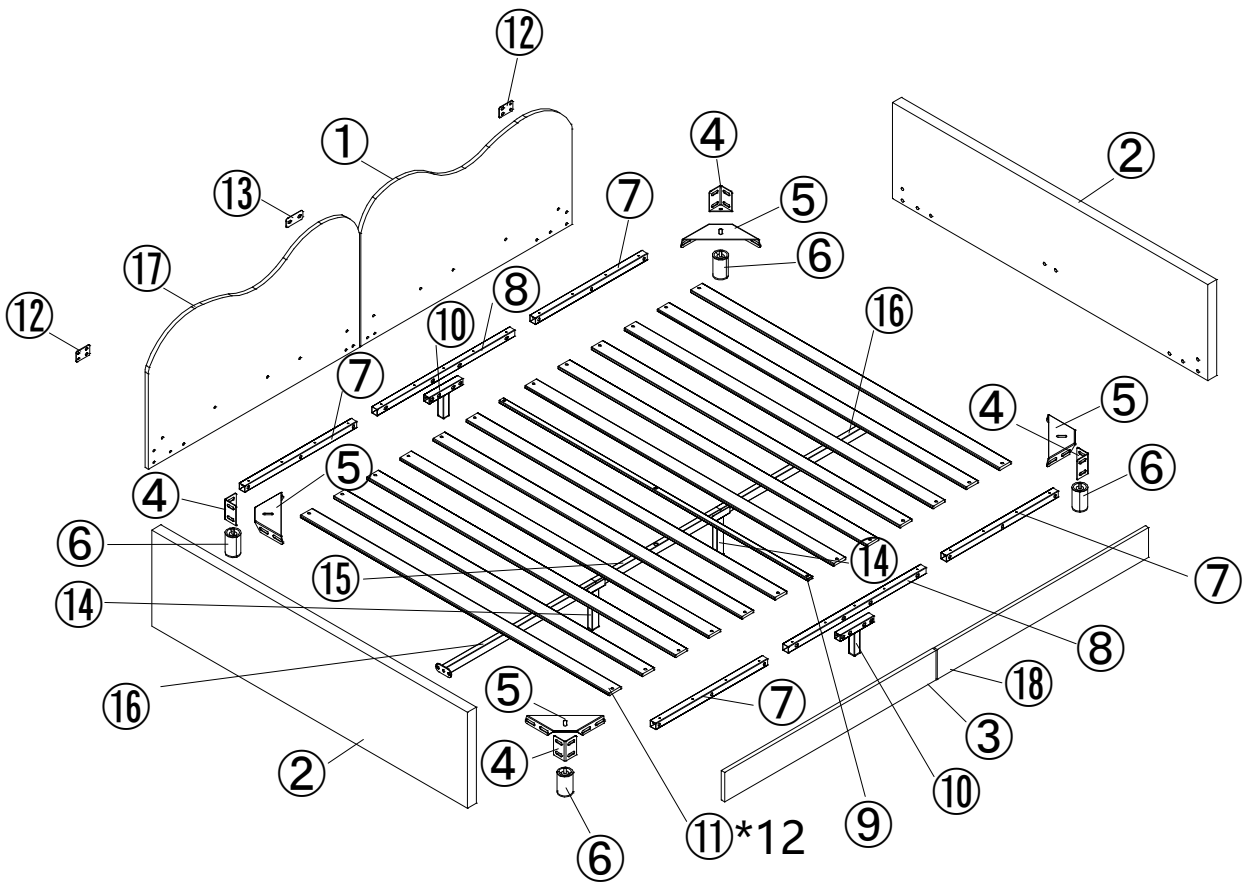


# ASSEMBLY INSTRUCTION INSTRUCTIONS DE MONTAGE

FULL BED  
DOUBLE LE LIT

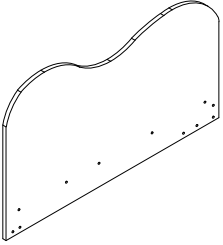
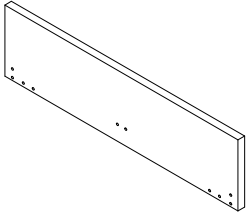
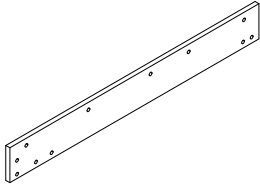
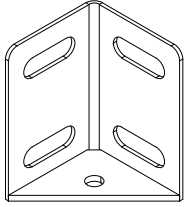
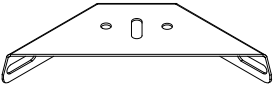
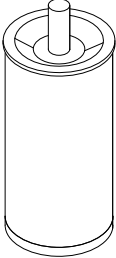
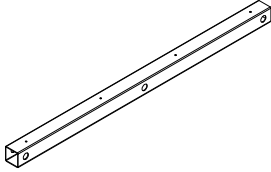
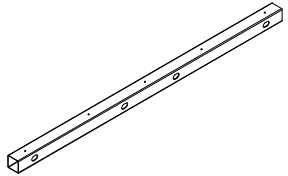
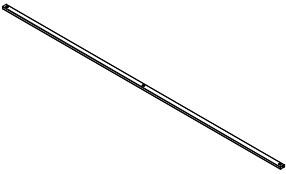
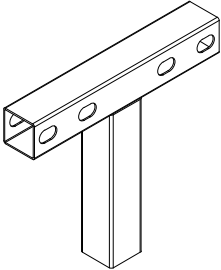
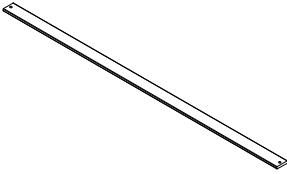
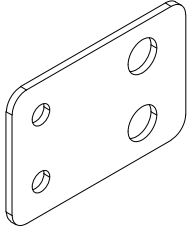
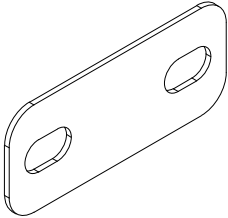
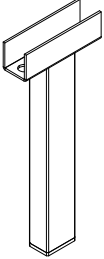
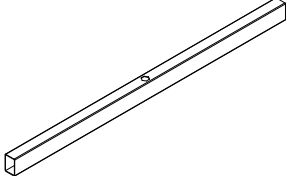
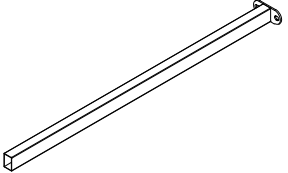
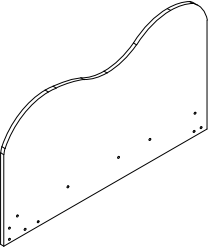
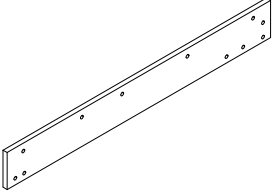


# Explosion diagram of components Diagramme d'explosion des composants



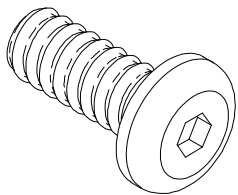
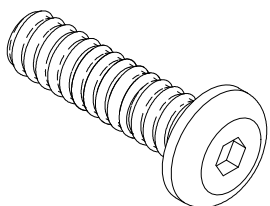
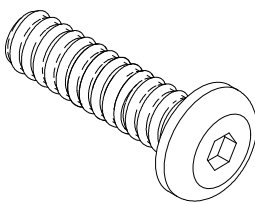
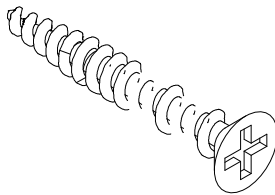
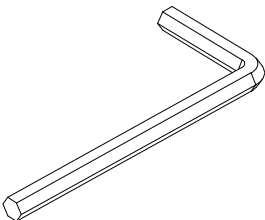
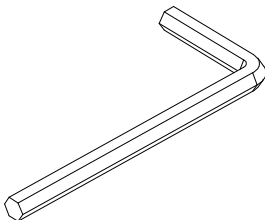
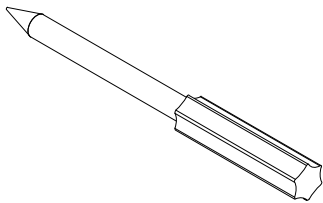
# ASSEMBLY INSTRUCTION INSTRUCTIONS DE MONTAGE

## PARTS LIST / LISTE DE PIÈCES

			
①*1	②*2	③*1	④*4
			
⑤*4	⑥*4	⑦*4	⑧*2
			
⑨*1	⑩*2	⑪*12	⑫*2
			
⑬*1	⑭*2	⑮*1	⑯*2
			
⑰*1	⑱*1		

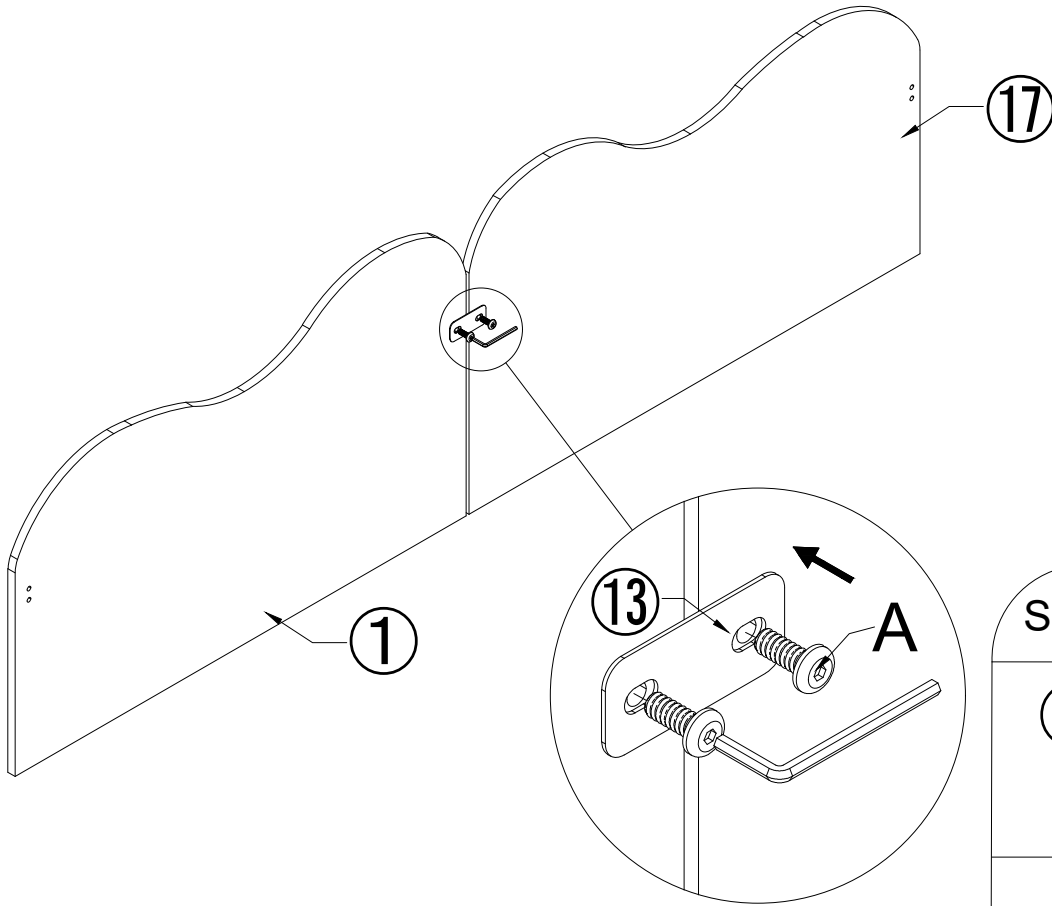
# ASSEMBLY INSTRUCTION INSTRUCTIONS DE MONTAGE

## PARTS LIST / LISTE DE PIÈCES

			
<b>M8*16</b> A*46	<b>M8*40</b> B*28	<b>M6*20</b> C*27	<b>M4*20</b> D*4
			
<b>M6</b> E*1	<b>M8</b> F*1	<b>G*1</b>	

Please note that the shapes of screws A and B and C are similar. Please install according to the instructions and distinguish them!

Veillez noter que les formes des vis A et B et C sont similaires. Installez-les selon les instructions et distinguez-les !



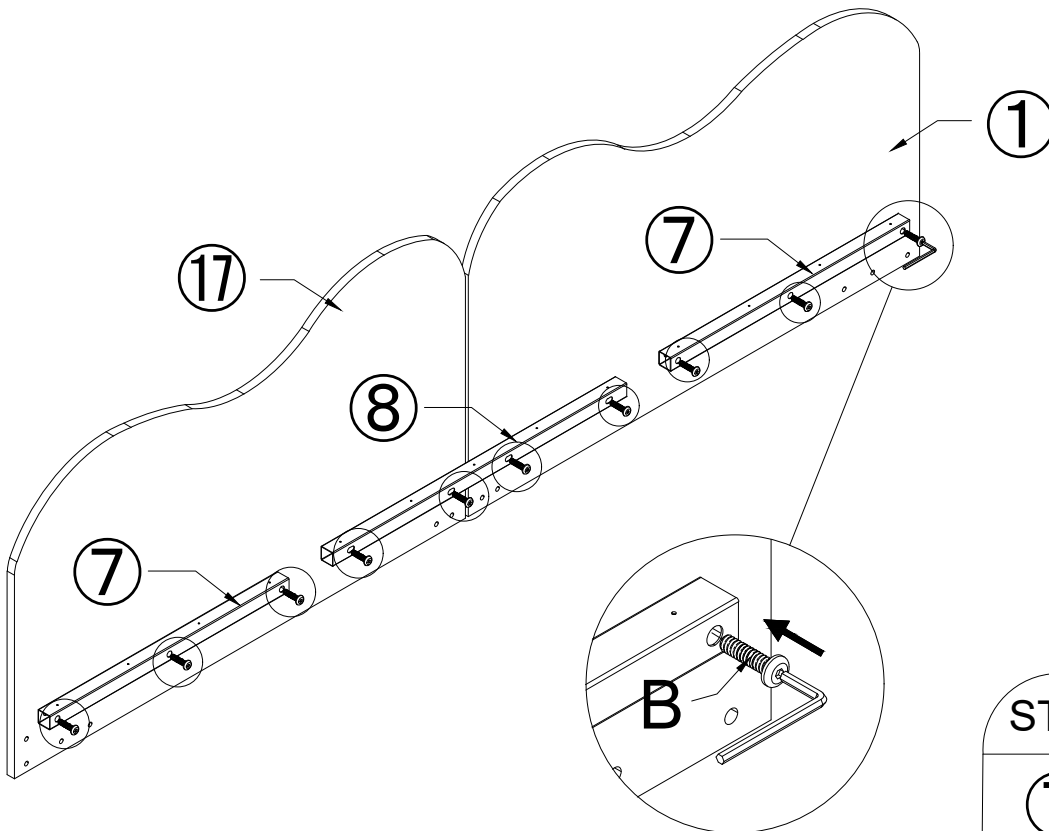
STEP 1/ÉTAPE 1

①\*1, ⑬\*1  
⑰\*1



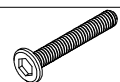
A:M8\*16

A\*2



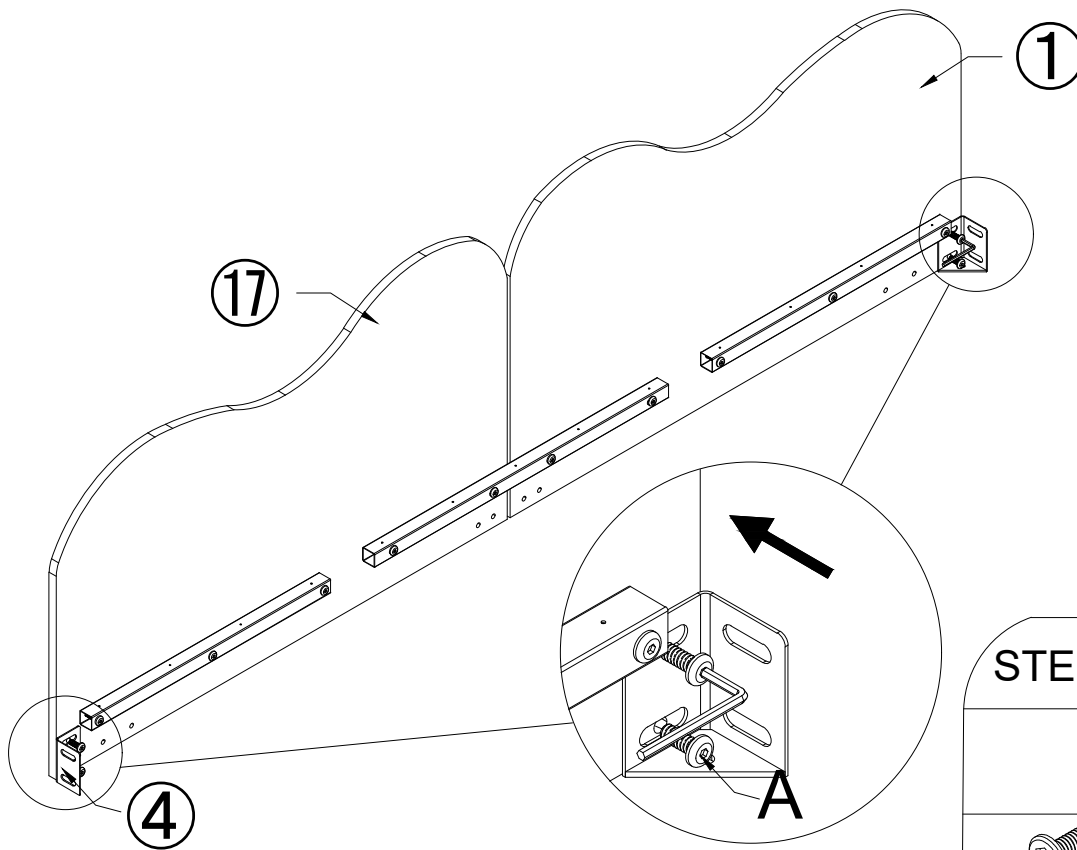
STEP 2/ÉTAPE 2

⑦\*2, ⑧\*1



B:M8\*40

B\*10



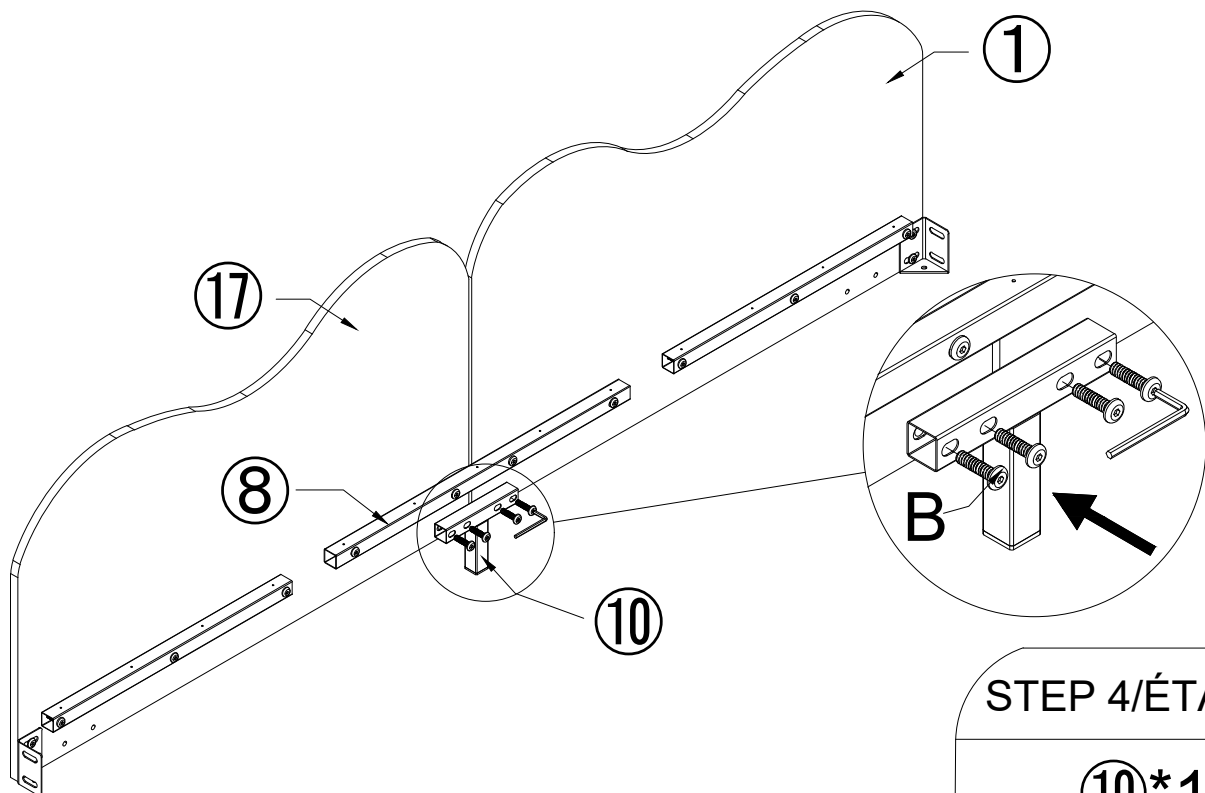
STEP 3/ÉTAPE 3

④\*2



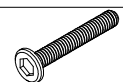
A:M8\*16

A\*4



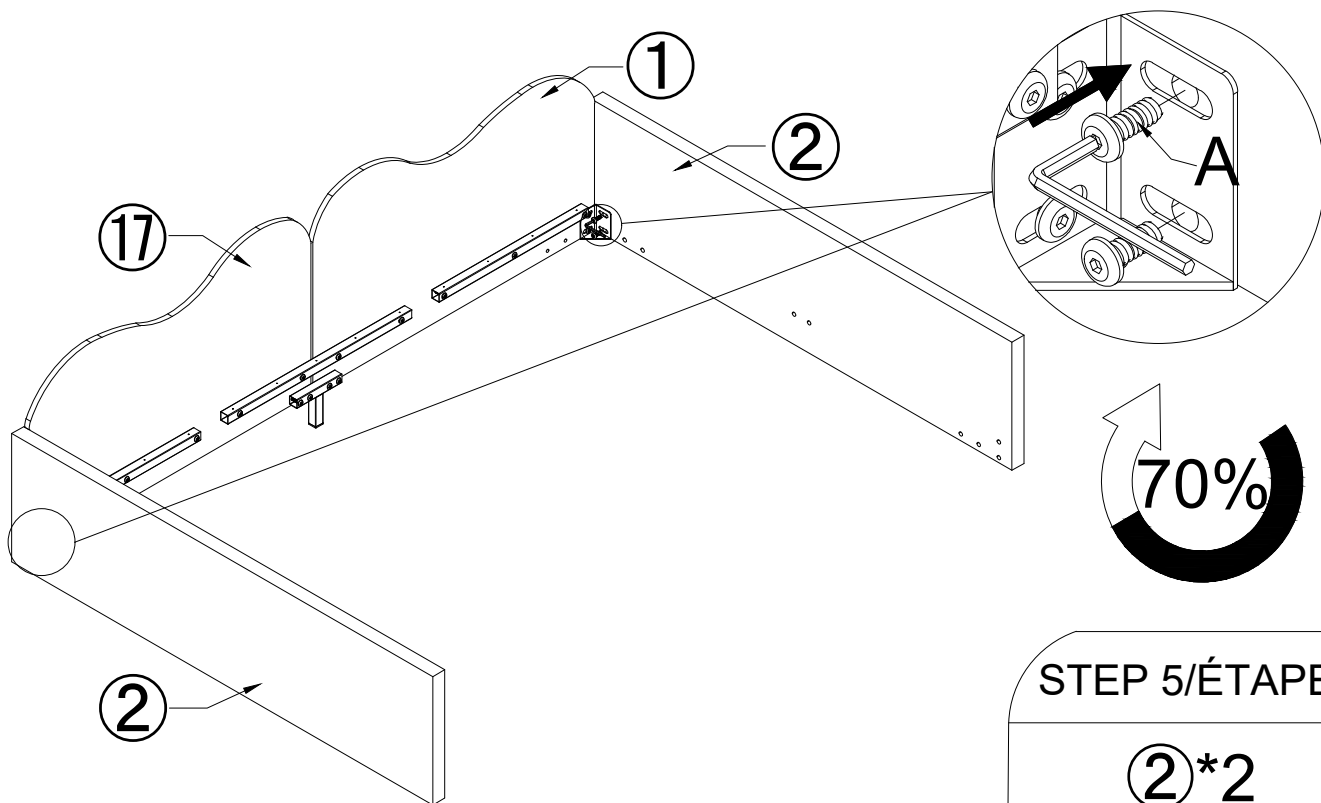
STEP 4/ÉTAPE 4

⑩\*1



B:M8\*40

B\*4



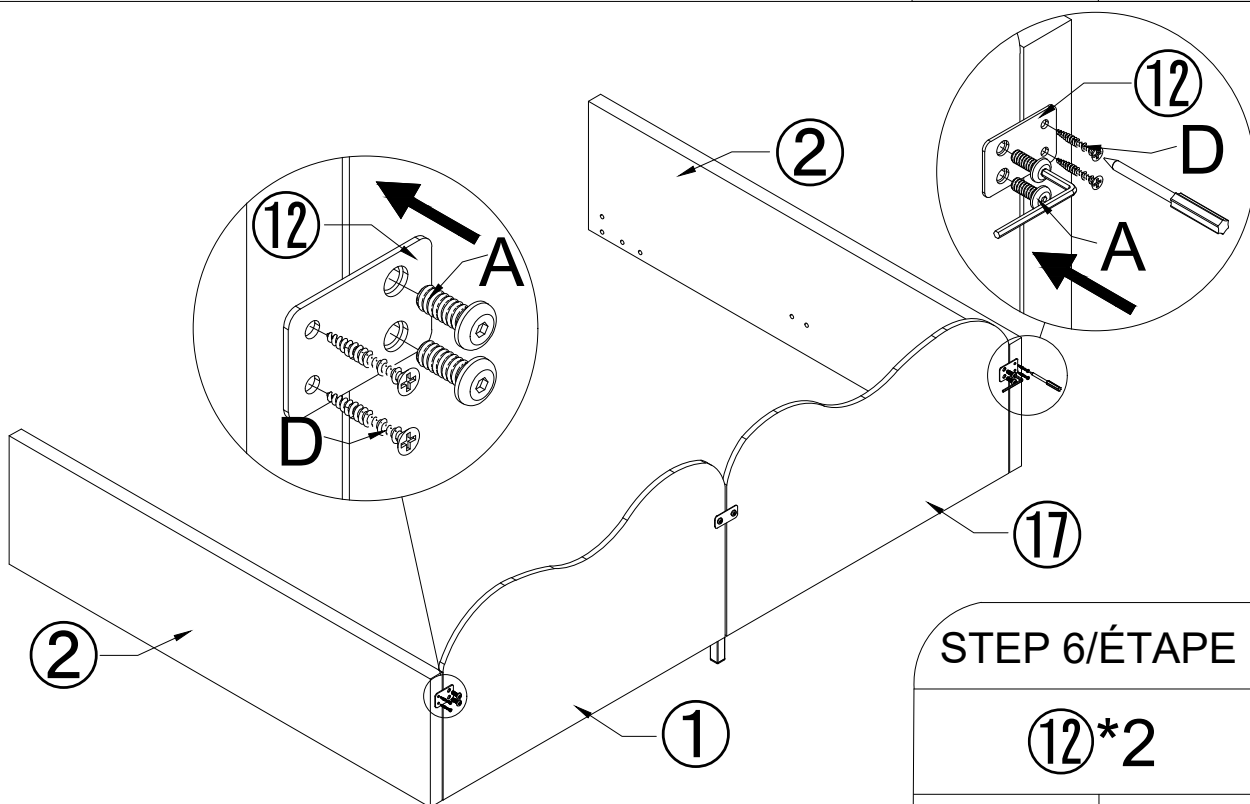
STEP 5/ÉTAPE 5

②\*2



A:M8\*16

A\*4



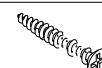
STEP 6/ÉTAPE 6

⑫\*2



A:M8\*16

A\*4

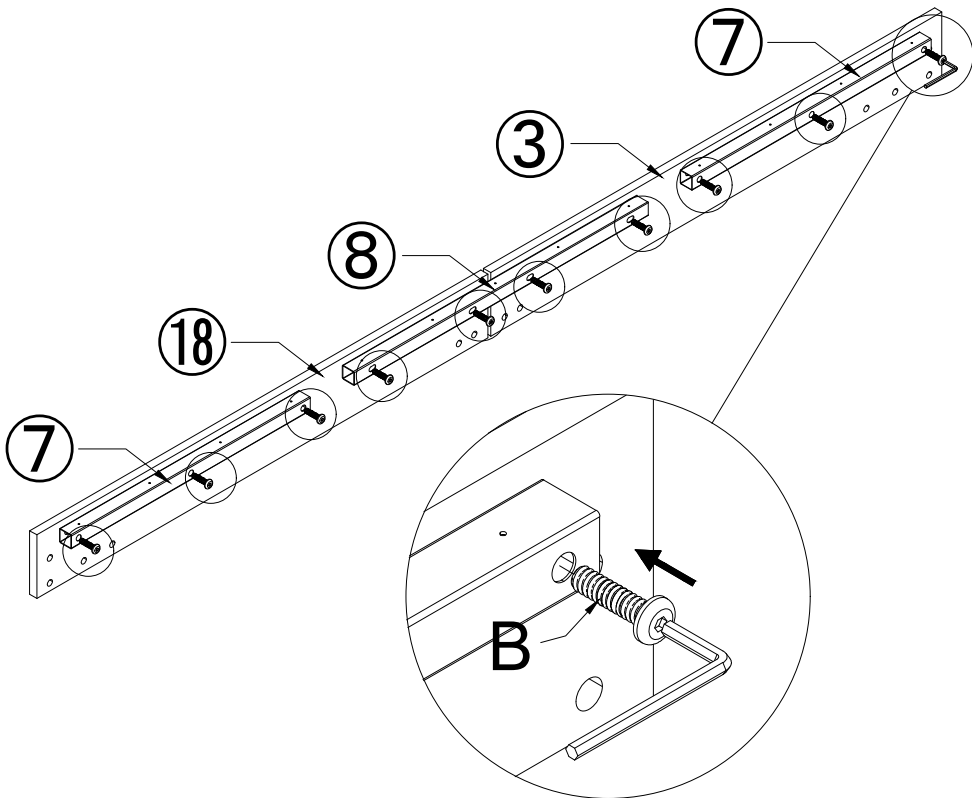


D:M4\*20

D\*4

Lock screw A first, then screw D.

Tournez d'abord la vis de blocage A, puis la vis D.



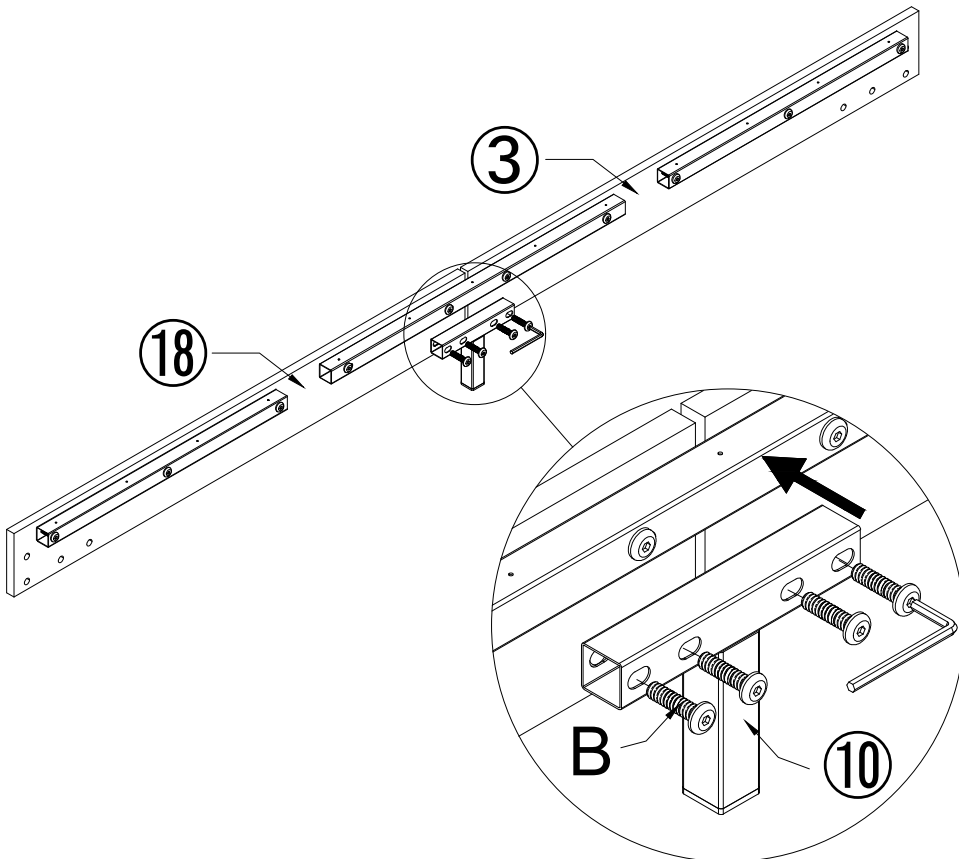
STEP 7/ÉTAPE 7

③\*1, ⑦\*2

⑧\*1, ⑱\*1

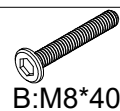


B\*10

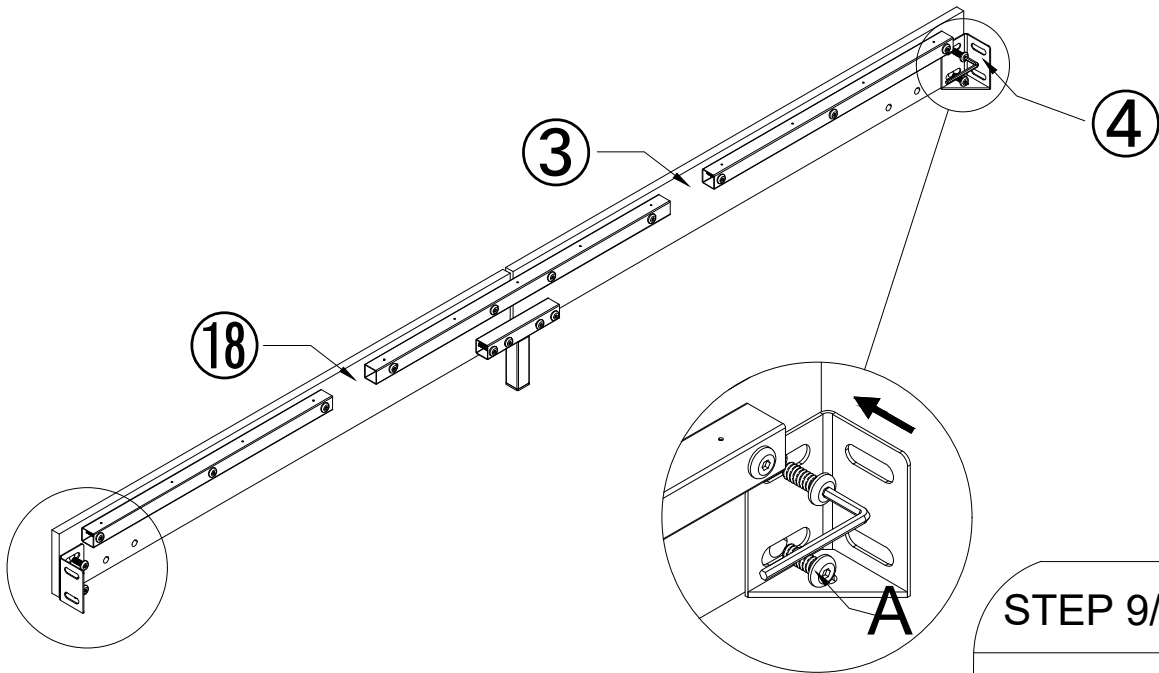


STEP 8/ÉTAPE 8

⑩\*1



B\*4



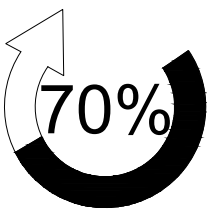
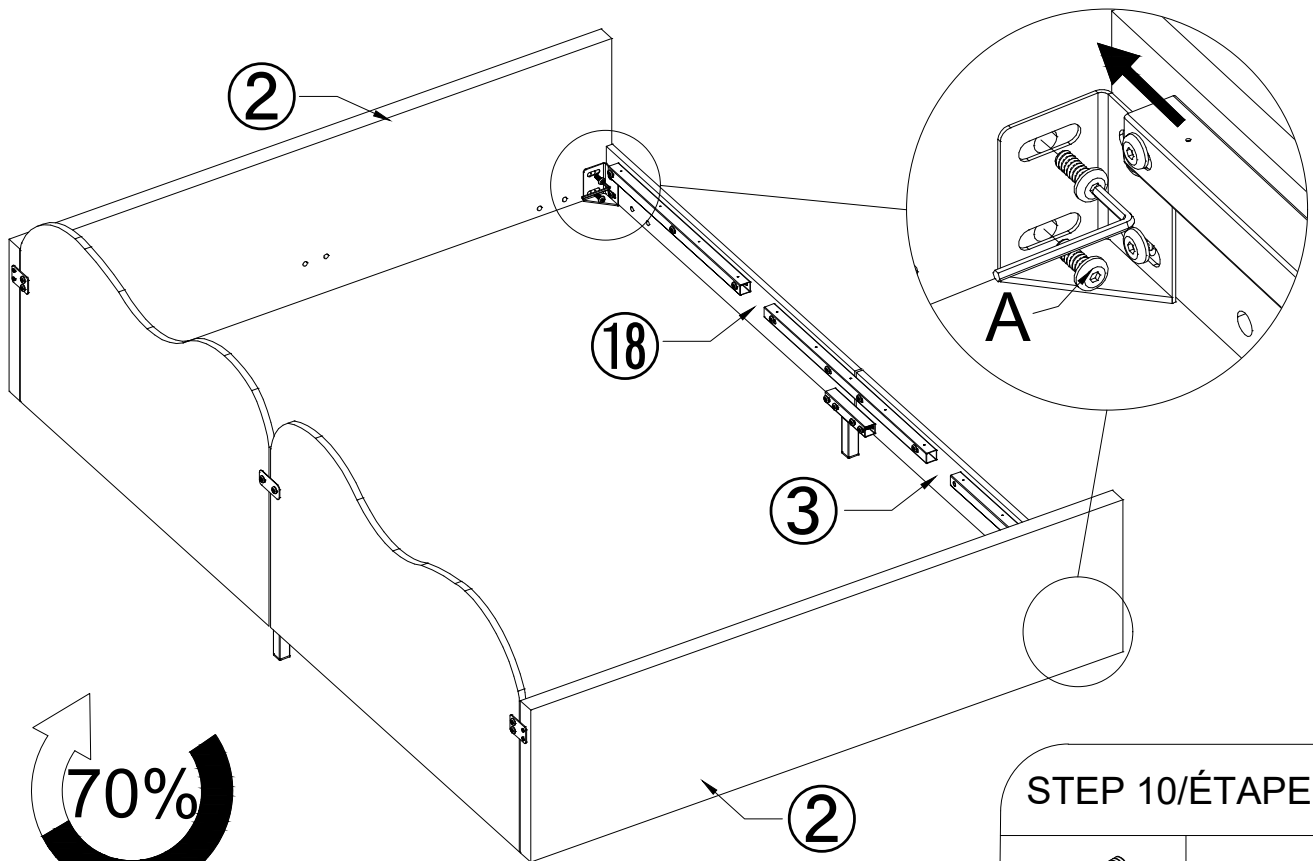
STEP 9/ÉTAPE 9

④\*2



A:M8\*16

A\*4

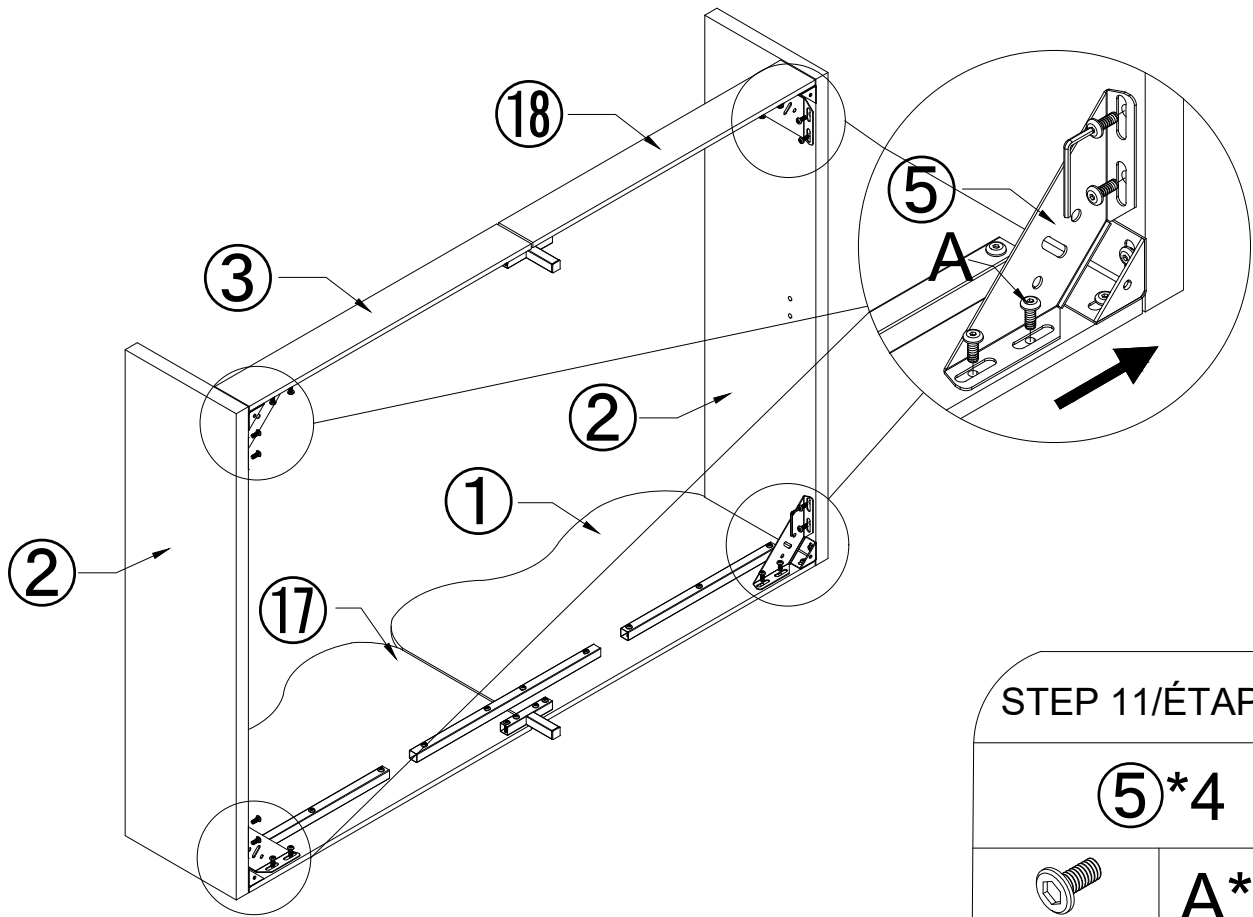


STEP 10/ÉTAPE 10



A:M8\*16

A\*4



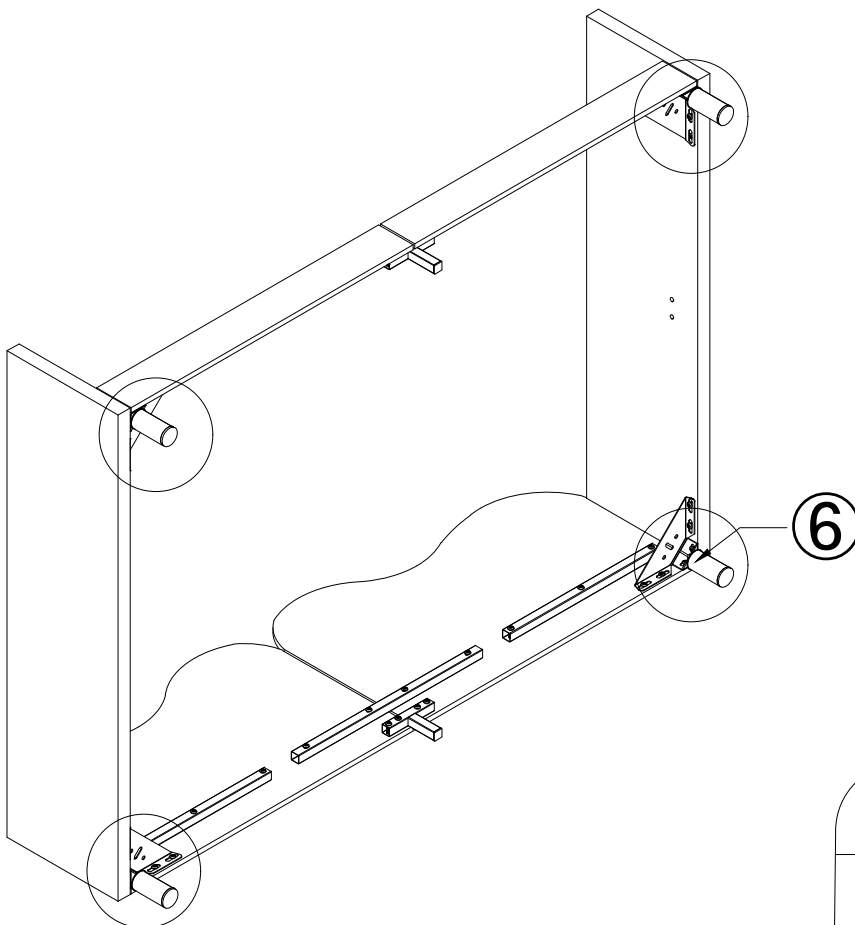
STEP 11/ÉTAPE 11

⑤\*4



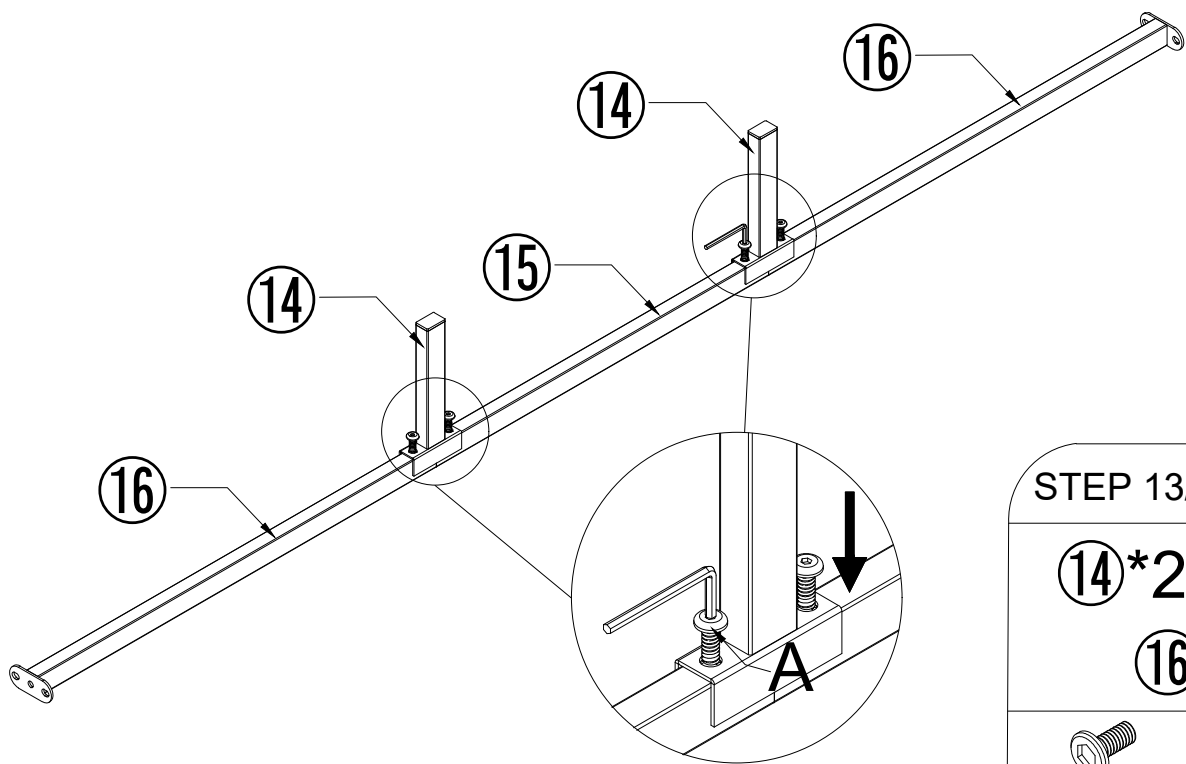
A:M8\*16

A\*16



STEP 12/ÉTAPE 12

⑥\*4



STEP 13/ÉTAPE 13

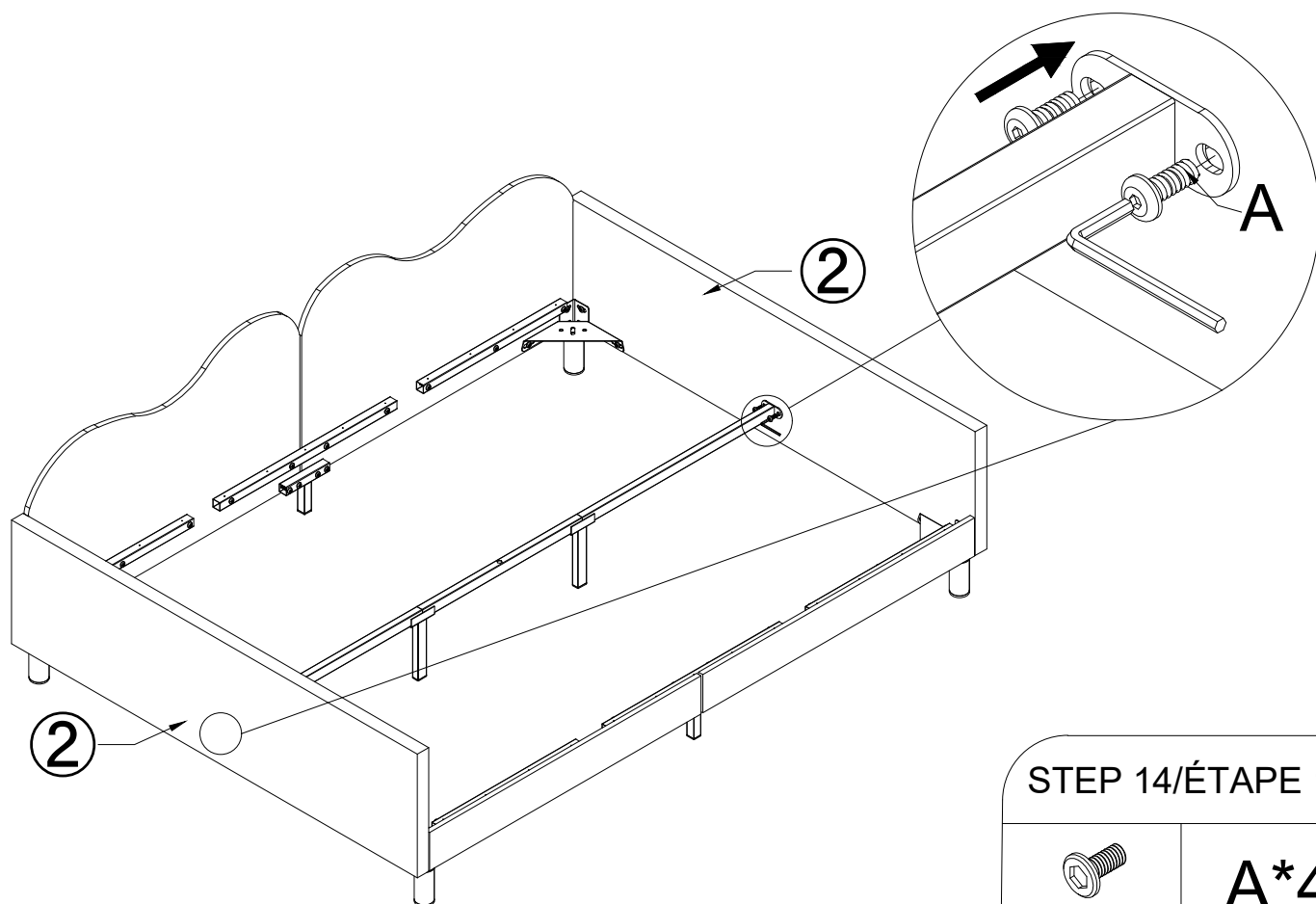
⑭\*2, ⑮\*1

⑯\*2



A:M8\*16

A\*4

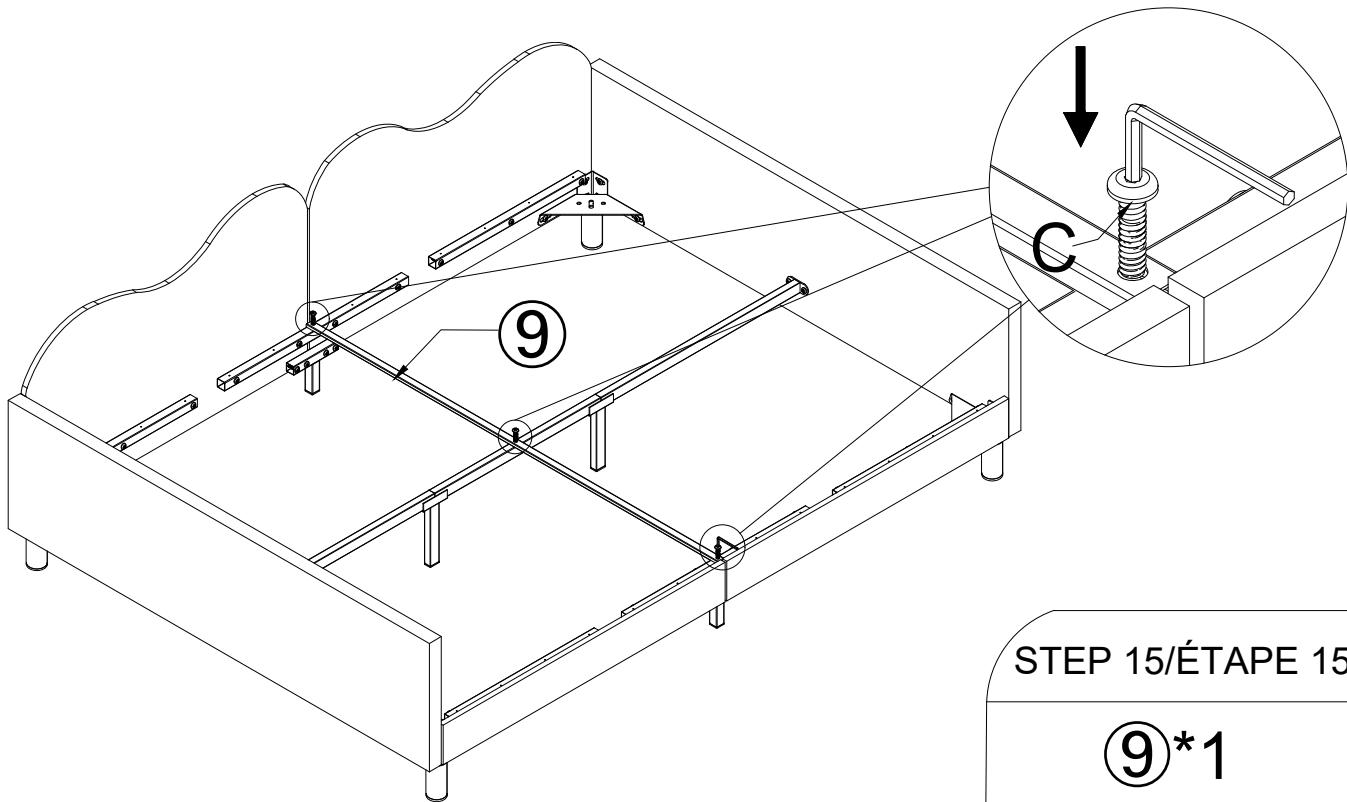


STEP 14/ÉTAPE 14



A:M8\*16

A\*4

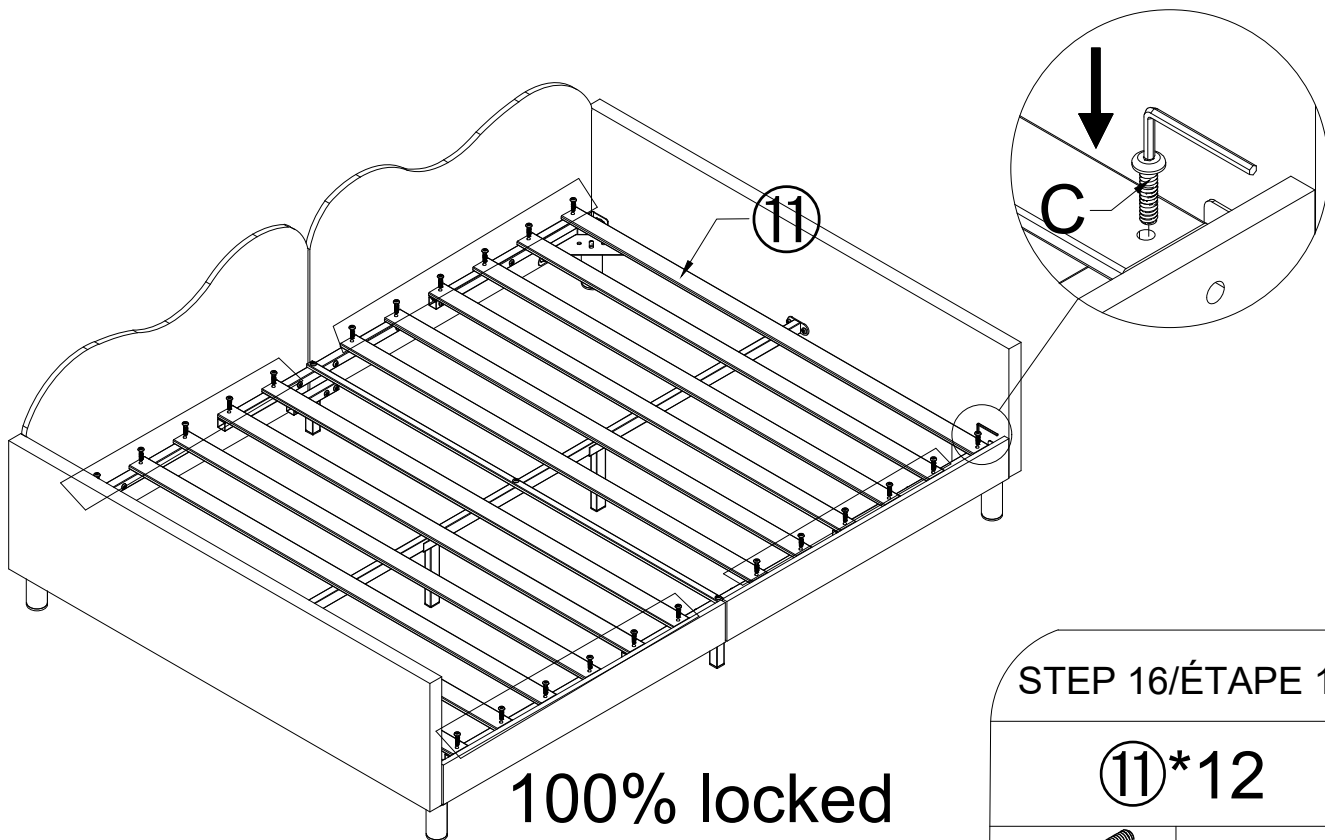


STEP 15/ÉTAPE 15

⑨\*1



C\*3



STEP 16/ÉTAPE 16

⑪\*12



C\*24

100% locked  
100% verrouillé

**Congratulations, installation is complete!**  
**Félicitations, l'installation est terminée !**

