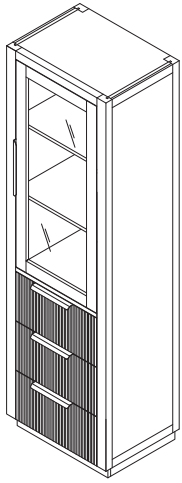


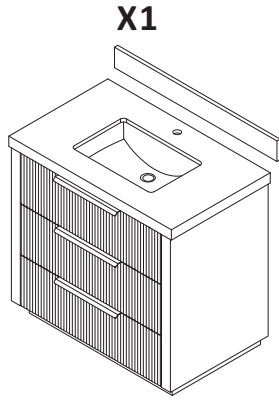
ASSEMBLY INSTRUCTIONS

Santarem



X1

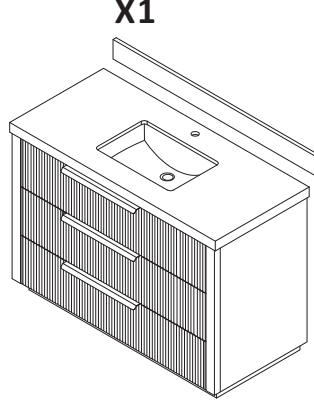
704922



X1

X1

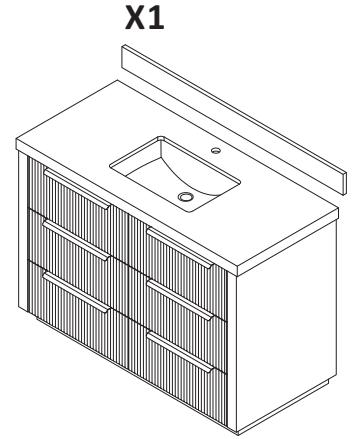
704936



X1

X1

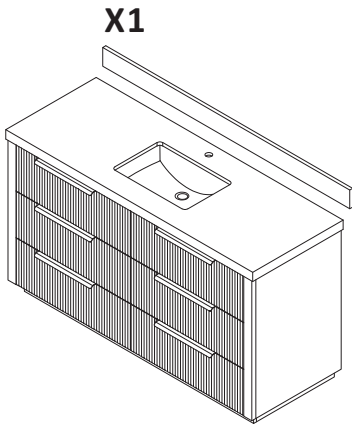
704942



X1

X1

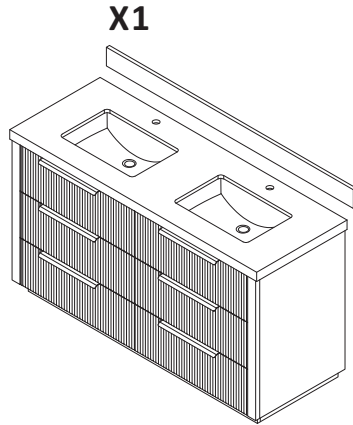
704948



X1

X1

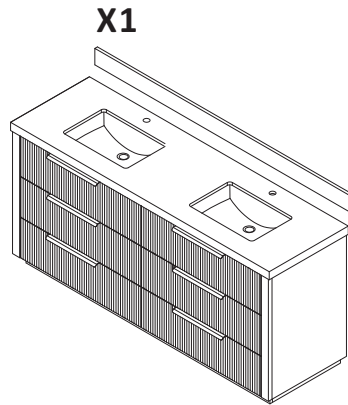
704960



X1

X1

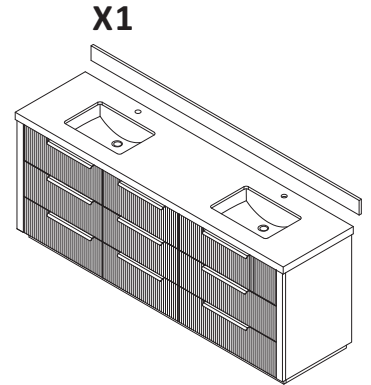
704960M



X1

X1

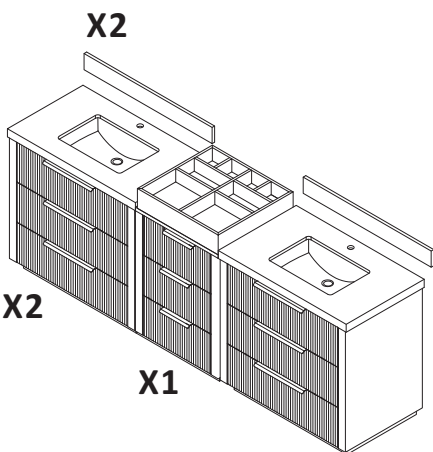
704972



X1

X1

704984

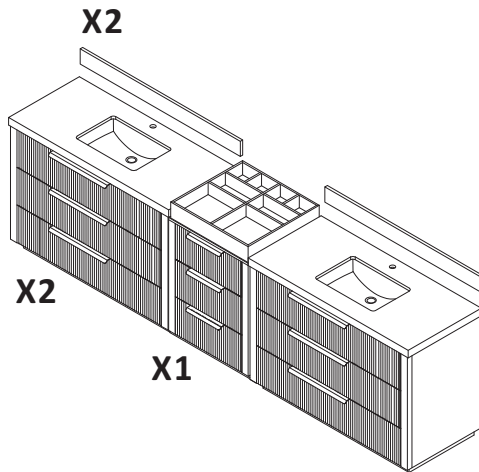


X2

X2

X1

704996

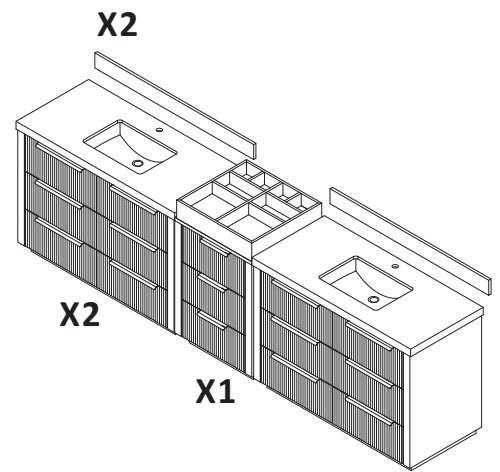


X2

X2

X1

7049108

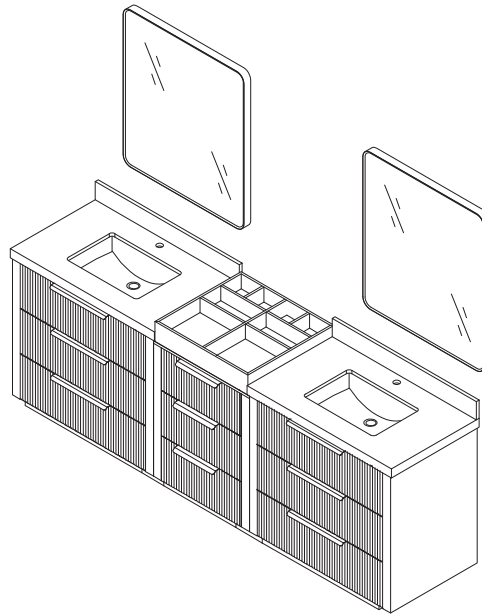


X2

X2

X1

7049120

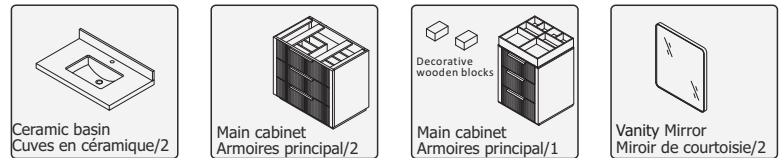


INSTALLING VANITY WITH TWO PEOPLE IS HIGHLY RECOMMENDED
L'INSTALLATION DE LA VANITÉ AVEC DEUX PERSONNES EST FORTEMENT RECOMMANDÉE

Box Contents/Contenu de la boîte

- Ceramic Basin/Countertop
Bassin/comptoir en céramique
- Vanity Base/Cabinet
Base de vanité/Cabinet
- Vanity Mirror/ Mirror
Miroir de courtoisie/Miroir

Main Body Parts/La partie principale du corps



Main Cabinet Installation Instructions/Instructions d'installation de l'armoire principale

Black EVA rubber strips
To protect the countertop from damage during transportation, EVA strips are added for cushioning. Please follow the following steps, otherwise there may be gaps between the countertop and the cabinet.

1.Remove all black Eva strips
Déchirez toutes les bandes noires Eva

2.Secure the main cabinet
Armoire principale fixe

3.Paste the countertop
Coller le comptoir
**Does not include faucet, drain assembly, or P-trap/Les robinets, les ensembles de drains ou les pièges à eau Le P - trap sont pas inclus.*

⌚ 24H
After still for 24 hours

Installation Tips/Conseils d'installation

- Add silicone to attach frame/
Ajouter du silicone pour fixer le cadre
- Secure the countertop to the main cabinet/
Fixez le comptoir à l'armoire principale

Recommended tools/Outils recommandés

- Tape measure/
mètre à ruban
- Pencil/
Crayon
- Screwdriver (Manual/Mechanical)/
Tournevis (manuel/mécanique)
- Level/Niveau
- Calking & Calking Gun/
Pistolet à calfeutrer et à calfeutrer

4.Cabinets assembled together
Armoires assemblées

5.Install decorative wooden blocks
Installer des blocs de bois décoratifs

6.Hang the mirror
Accrocher le miroir

Installation tool/Outil d'installation



Installation Instruction/Instructions d'installation

• Please check your product packaging to make sure the included accessories etc.

Removal of slide rail with front connector
Démontage de la glissière avec connecteur frontal

Flip the buckle of the front connector, then pull the drawer out to complete the disassembly
Retournez la boucle du connecteur avant, puis tirez sortir le tiroir pour terminer le démontage

