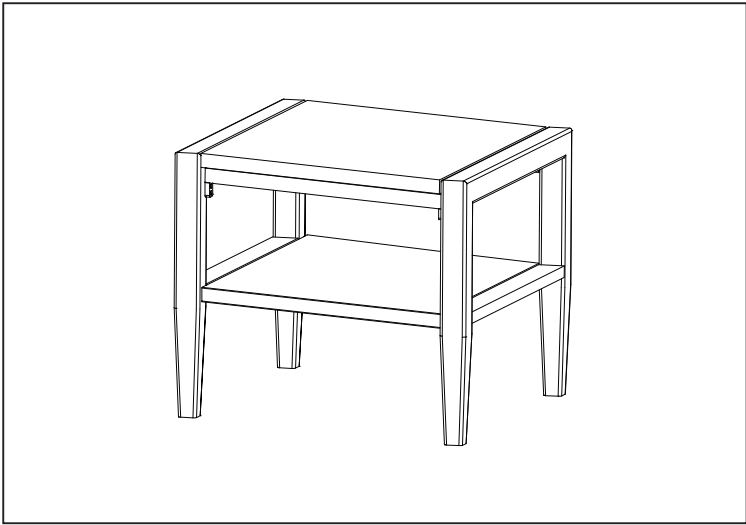




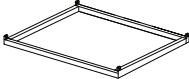
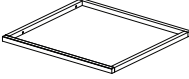




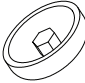

Vistano 20" x 20" stone top side table



Assembly Instructions

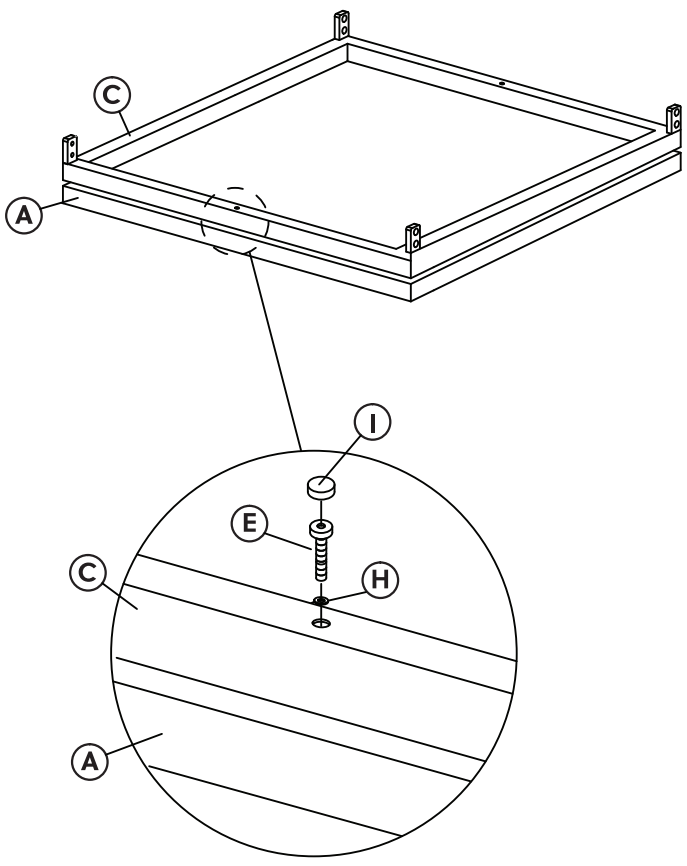
**IMPORTANT, RETAIN FOR FUTURE REFERENCE.
READ CAREFULLY.**

Parts List

NO.	PICTURE	PART DESCRIPTION	QTY
A		Table Top	1
B		Legs	2
C		Top Rim	1
D		Bottom Rim	1
E		Bolt (6mm x 30mm)	2
F		Bolt (6mm x 25mm)	8
G		Bolt (6mm x 35mm)	4
H		Washers	14
I		Plastic Bolt Cap	14
J		Allen Wrench	1

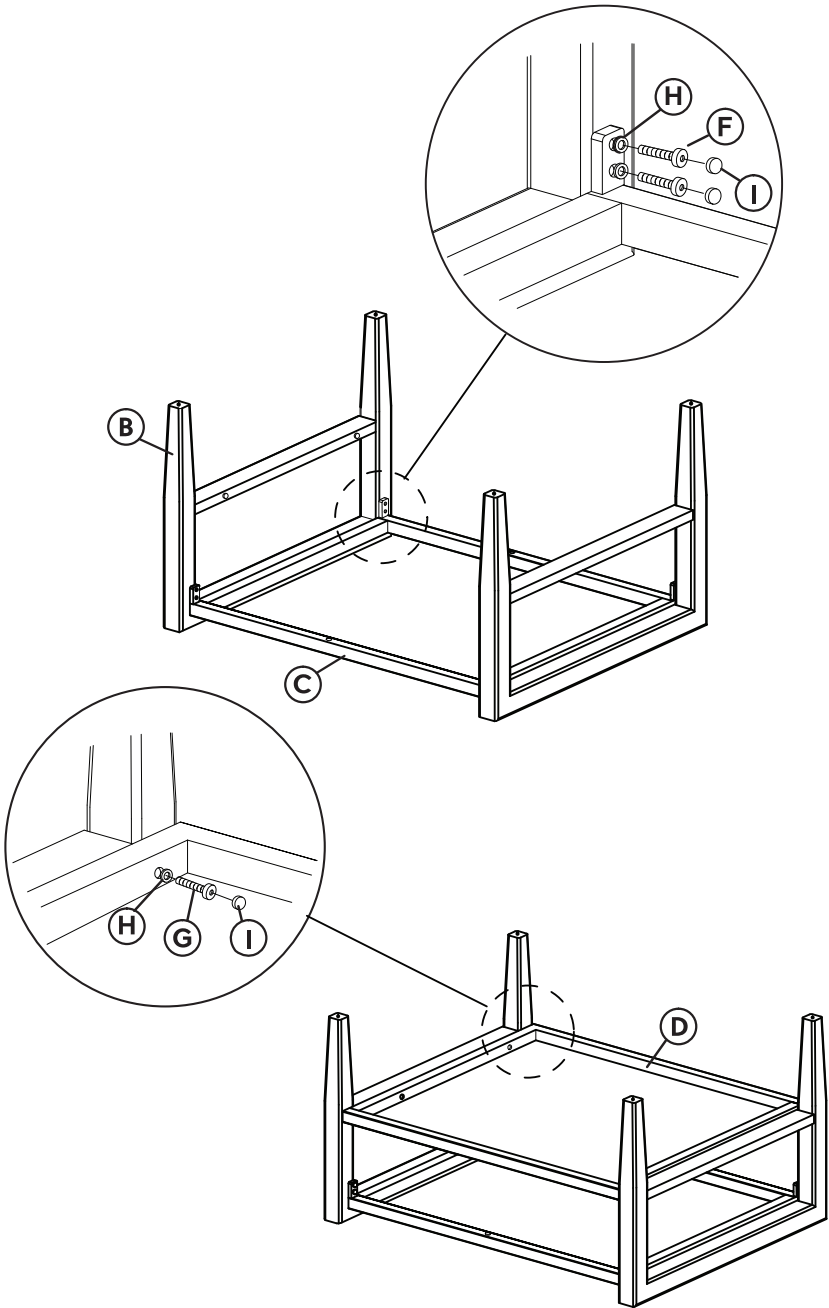
Step 1.

TABLE TOP ASSEMBLY - Rest the stone top (A) on the top of the top rim (C). Secure the stone top to the top rim by securing parts (E), (H), and (I) to the center.



Step 2.

BASE ASSEMBLY - Positioning the legs (B) with the top down, attach the top rim (C) using the bolts and washers (F & H), securing the plastic bolt cap (I) on the end of the four corners. Repeat the same process with the bottom rim (D), adding (G) and (I).



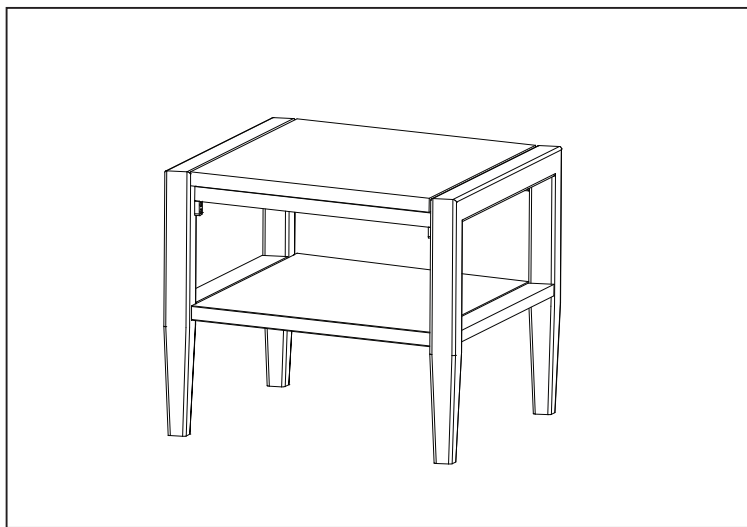
Care & Maintenance

All outdoor furniture is subject to UV rays and weather elements. In order to keep your furniture as long lasting and vibrant as possible, simply rinse and use a mild soap to clean the frame. We advise using furniture covers or storing the furniture when not in use.

To make sure your tabletop lasts as long as possible, we recommend using coasters and place mats to avoid stains and scratches. Further, we recommend keeping your stone top stored while not in use to avoid excessive heat and cracking in the cold.

Stone Top Maintenance: This stone tabletop has been sealed and treated in order to be stain resistant. While this ensures longevity, it is important to take proper care to guarantee long wear on your piece. Please be aware that acidic foods can leave permanent stains. In the event of a spill, immediately blot spills with a soft cloth, and avoid wiping as that could spread the stain. Once the stain is completely absorbed, rinse with warm water and wipe the table dry to avoid water marks.


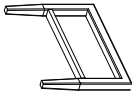
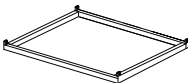
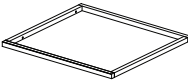






**Vistano table base
avec dessus en pierres
51 cm x 51cm**



Instruction D'assemblage

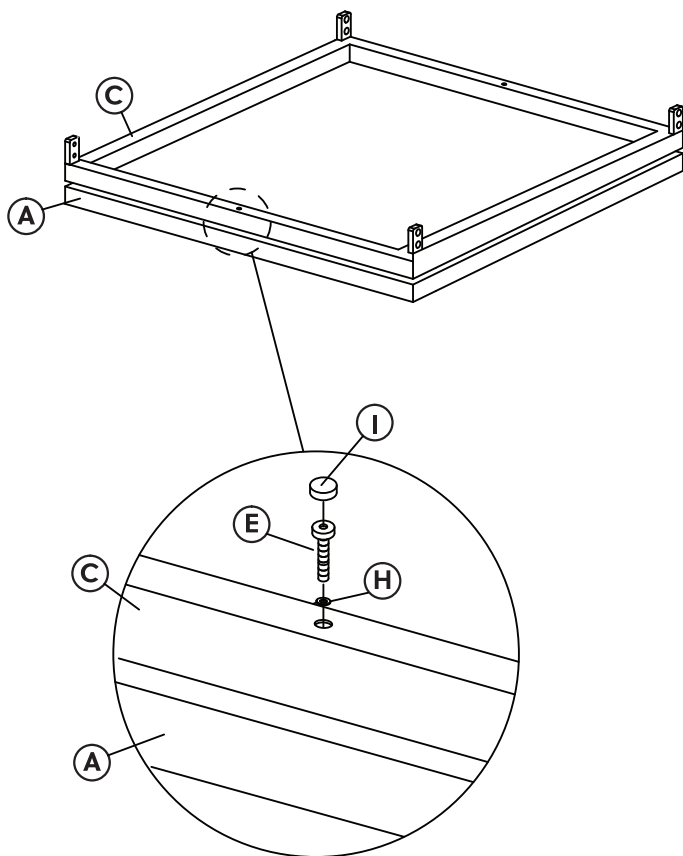
**IMPORTANT, À CONSERVER À TITRE DE RÉFÉRENCE.
À LIRE ATTENTIVEMENT.**

Liste Des Pièces

NO.	IMAGE	RÉFÉRENCE DESCRIPTION	QTE
A		Dessus de table	1
B		Patte	2
C		Cadre supérieur	1
D		Cadre inférieur	1
E		Boulon (6mm x 30mm)	2
F		Boulon (6mm x 25mm)	8
G		Boulon (6mm x 35mm)	4
H		Rondelles	14
I		Boulon en plastique	14
J		Clé Allen	1

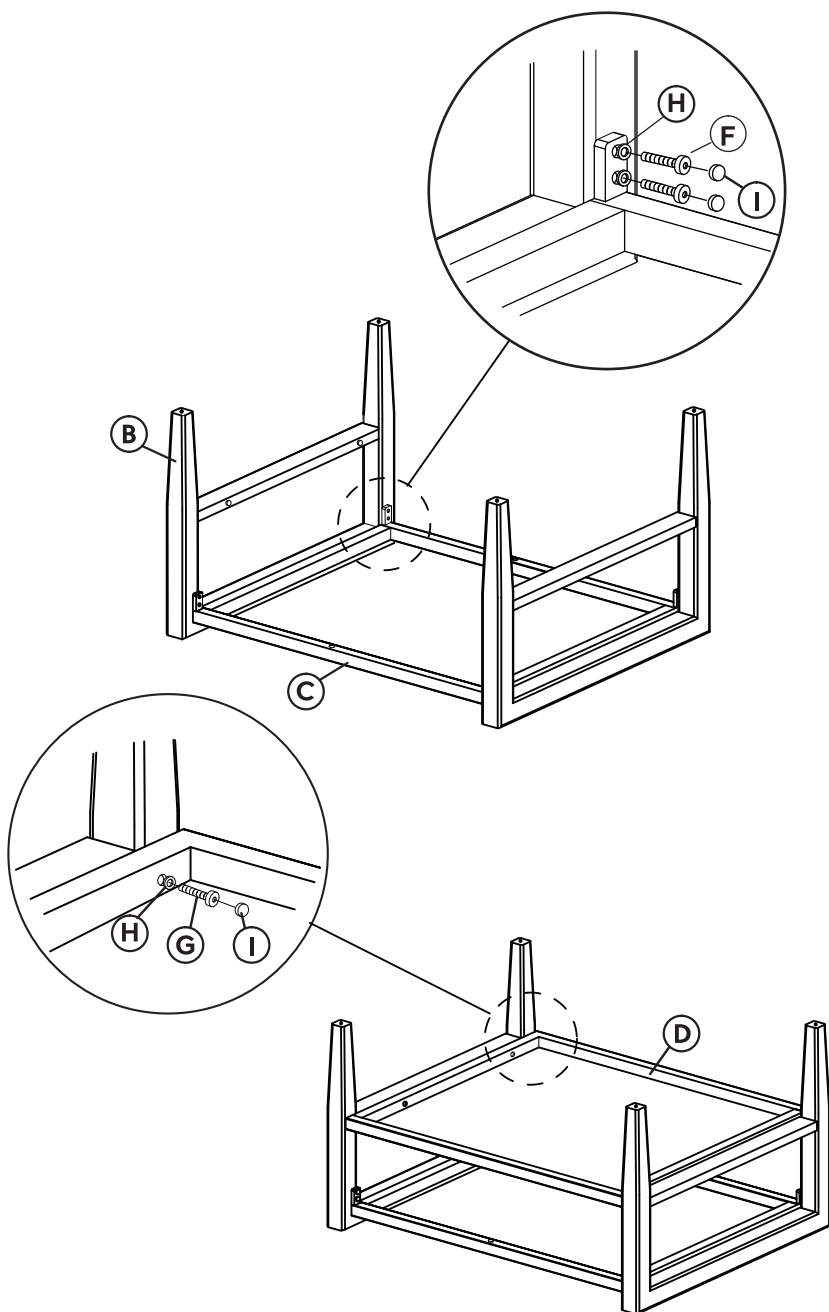
Étape 1.

ASSEMBLAGE HAUT DE TABLE - Placez le haut de la pierre (A) sur le haut de la bordure supérieure. Fixer le haut de la pierre au bord supérieur par des pièces de fixation (E), (H), (I) et au centre.



Étape 2.

ASSEMBLAGE BASE - Positionnement des jambes (B) avec le haut vers le bas, fixez le rebord supérieur (C) à l'aide des boulons et rondelles (F & H), fixer le capuchon de boulon en plastique (I) sur la fin des quatre coins. Répéter la même opération avec le bord inférieur (D), avec fixation (G) et (I).



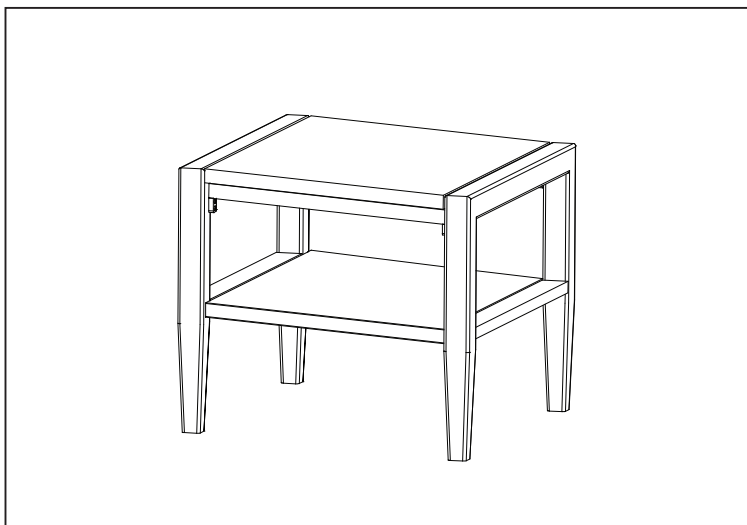
Entretien Et Maintenance

Tous les meubles d'extérieur est soumis aux rayons UV et intempéries. Afin de garder vos meubles que de longue durée et vivante que possible, il suffit de rincer et d'utiliser un savon doux pour nettoyer le cadre. Nous vous conseillons d'utiliser housses de meubles ou de ranger les meubles lorsqu'il n'est pas utilisé.

Pour vous assurer que votre table dure aussi longtemps que possible, nous vous recommandons d'utiliser verres et napperons pour éviter les taches et les rayures. De plus, nous vous recommandons de garder votre pierre entreposée lorsqu'il n'est pas utilisé pour éviter la chaleur excessive et de fissures dans le froid.

Maintenance dessus de pierre: Cette table en dessus de pierre a été scellé et traité pour être résistant aux taches. Bien que cela assure la longévité, il est important de prendre soin de garantir à long usure de votre pièce. S'il vous plaît être conscient que les aliments acides peuvent laisser des taches indélébiles. Dans le cas d'un déversement, éponger immédiatement les déversements avec un chiffon doux, et d'éviter un frottement comme susceptible de propager la tache. Une fois la tache est complètement absorbée, rincer à l'eau tiède et essuyez la table sec pour éviter les traces d'eau.


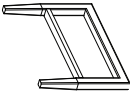
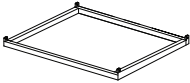
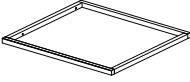




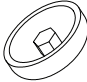

Vistano mesa auxiliar superior de piedra 51 cm x 51cm



Manual de Instrucciones y Ensamble

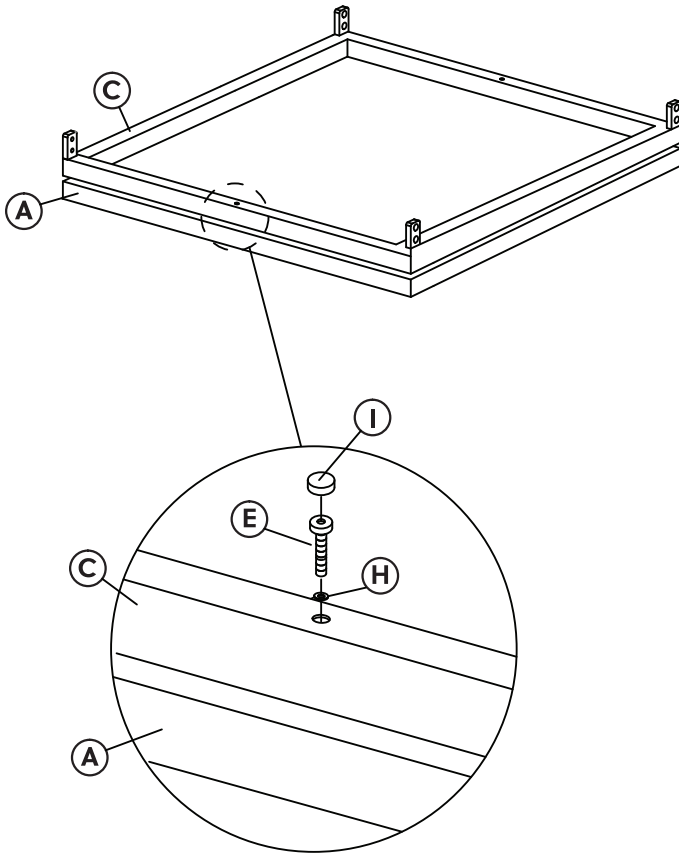
**IMPORTANTE, RETENER PARA FUTURAS CONSULTAS.
LEA CUIDADOSAMENTE.**

Lista de Partes

NO.	IMAGE	DESCRIPCIÓN (PARTE)	CANT.
A		Superficie de las mesa	1
B		Patas	2
C		Borde Superior	1
D		Borde Inferior	1
E		Tornillos (6mm x 30mm)	2
F		Tornillos (6mm x 25mm)	8
G		Tornillos (6mm x 35mm)	4
H		Arandelas	14
I		Tapa del tornillo de plastico	14
J		Llave allen	1

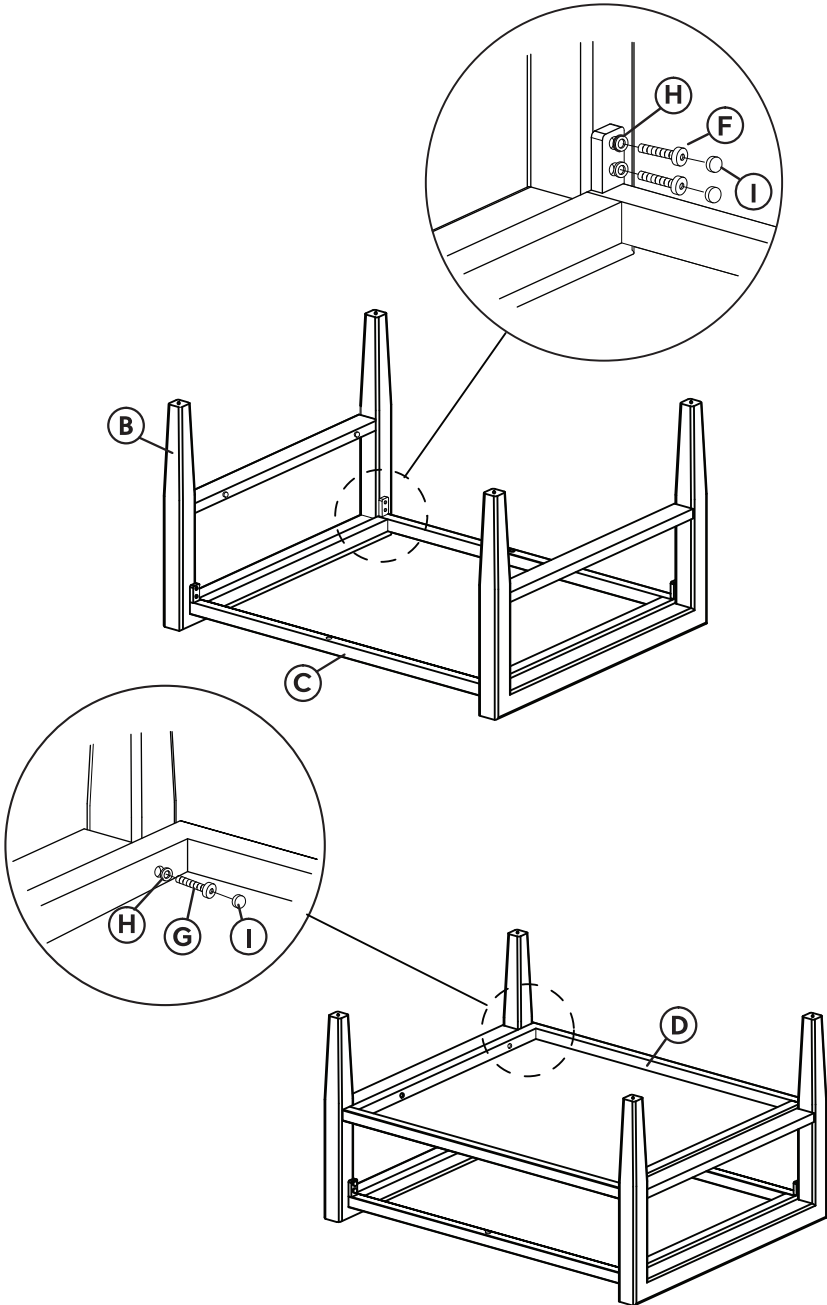
Paso 1.

MONTAJE DE MESA -Colocar la parte superior de piedra (A) en cima del borde superior . Asegurar la parte superior de piedra hasta el borde superior por sujetar partes (E), (H), y (I) al centro.



Paso 2.

MONTAJE BASE - Colocando las patas (B) con la parte superior hacia abajo , coloque el borde superior (C) usando los pernos y arandelas (F & H) , asegurando la tapa del perno de plástico (I) en el extremo de las cuatro esquinas . Repetir el mismo proceso con el borde inferior (D) , asegurando con (G) y (I) .



Cuidados Generales

Todos los muebles al aire libre están sujetos a los rayos UV y los elementos del clima. Con el fin de mantener sus muebles a largo plazo y de manera vibrante como sea posible, simplemente enjuagar y usar un jabón suave para limpiar el marco. Se aconseja el uso de cubiertas de los muebles o el almacenamiento de los muebles cuando no esté en uso.

Para asegurarse de que su mesa dure el mayor tiempo posible, se recomienda utilizar posavasos y manteles individuales para evitar manchas y arañazos. Además, se recomienda mantener la piedra superior almacenado mientras no esté en uso para evitar el calor excesivo y el agrietamiento en el frío.