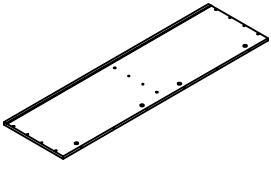
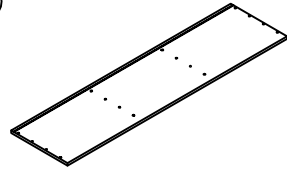
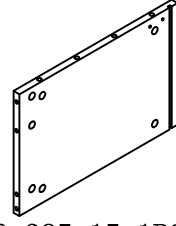
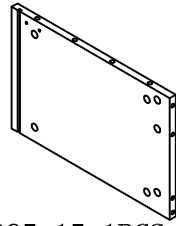
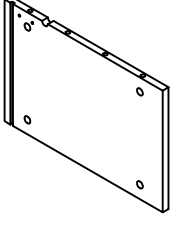
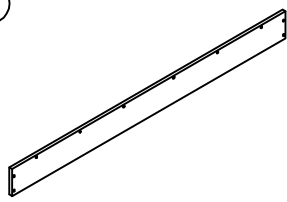
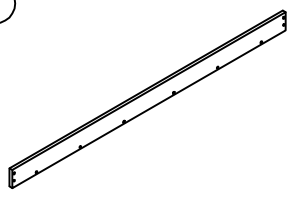
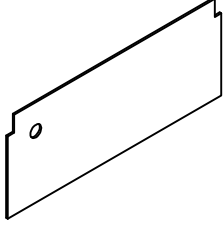
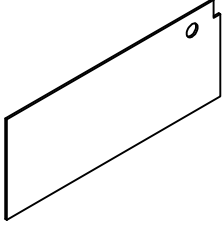
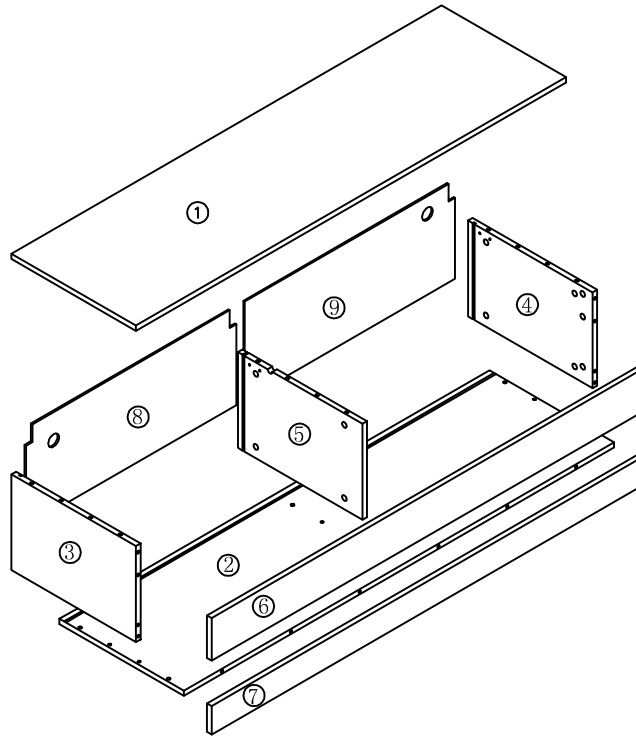
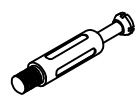

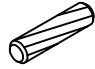
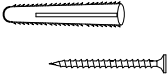
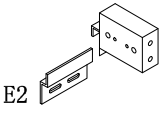

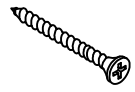

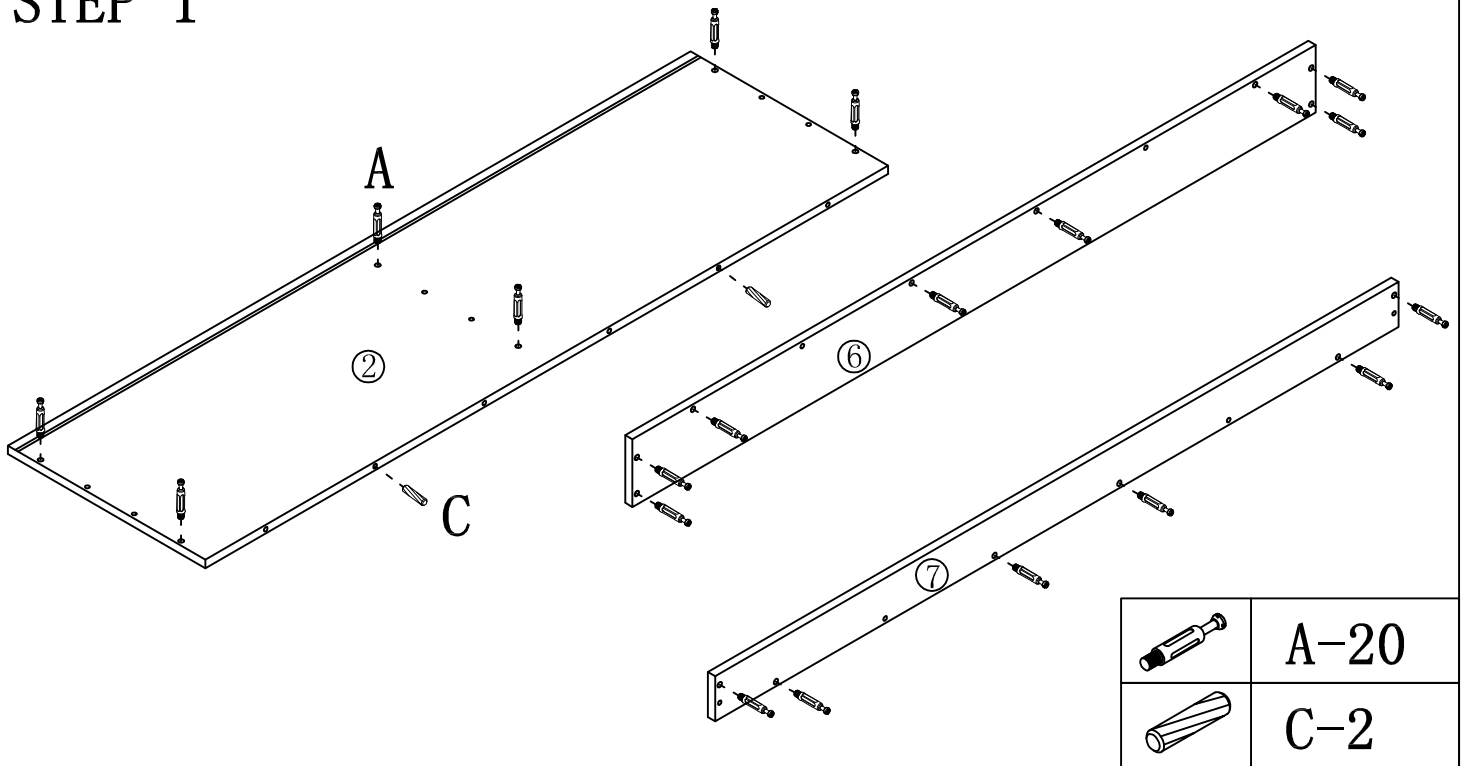


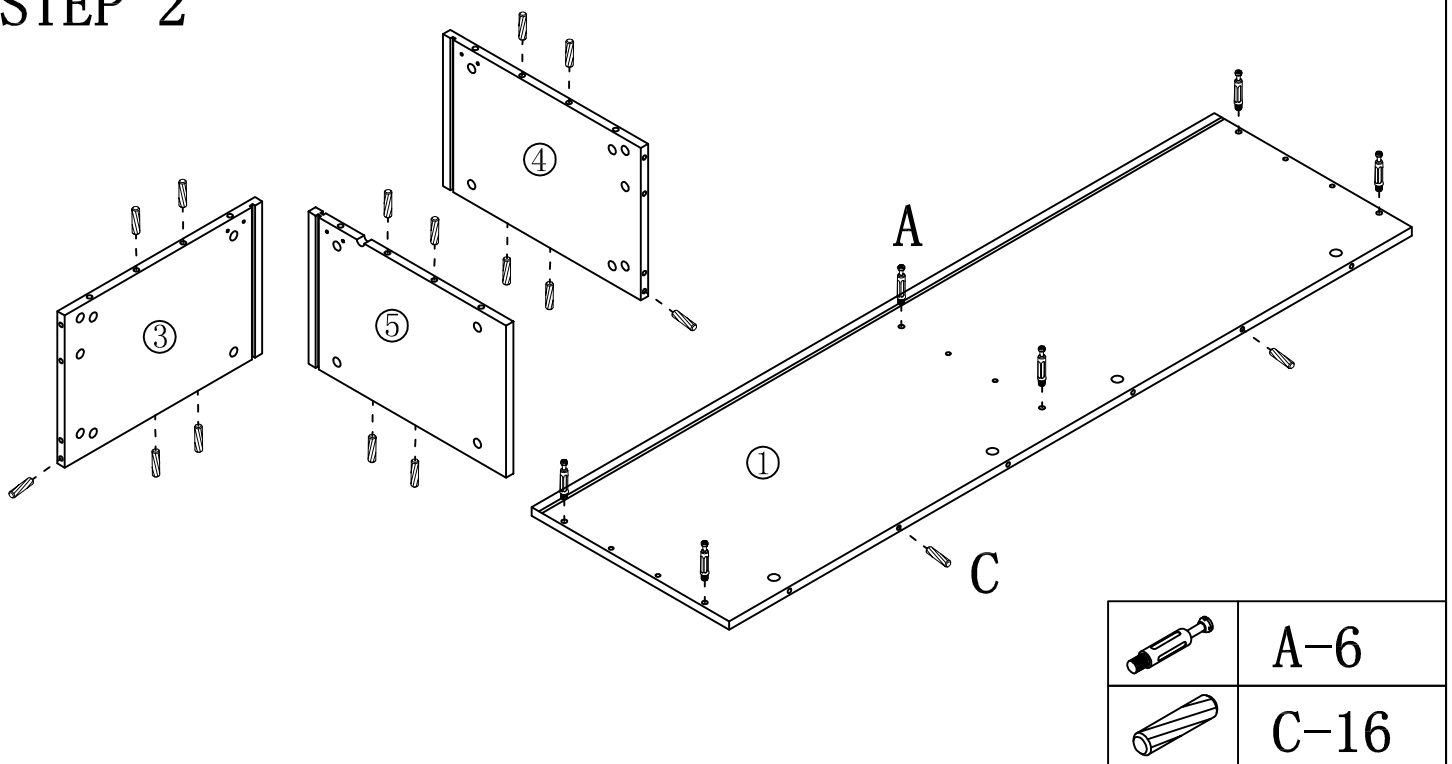
<p>①</p>  <p>1399*385*15 1PCS</p>	<p>②</p>  <p>1399*385*15 1PCS</p>	<p>③</p>  <p>270*385*15 1PCS</p>	<p>④</p>  <p>270*385*15 1PCS</p>
<p>⑤</p>  <p>270*385*15 1PCS</p>	<p>⑥</p>  <p>1400*110*15 1PCS</p>	<p>⑦</p>  <p>1400*70*15 1PCS</p>	<p>⑧</p>  <p>278*684*5 1PCS</p>
<p>⑨</p>  <p>278*684*5 1PCS</p>			

	 <p>A-26</p>	 <p>B-26</p>
	 <p>C-18</p>	 <p>D-6</p>
	 <p>E2 E1</p> <p>E-3</p>	 <p>USB-LED</p> <p>F-1</p>
	 <p>Φ 3.5*30</p> <p>G-6</p>	 <p>H-8</p>

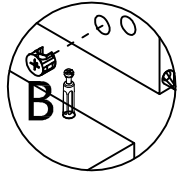
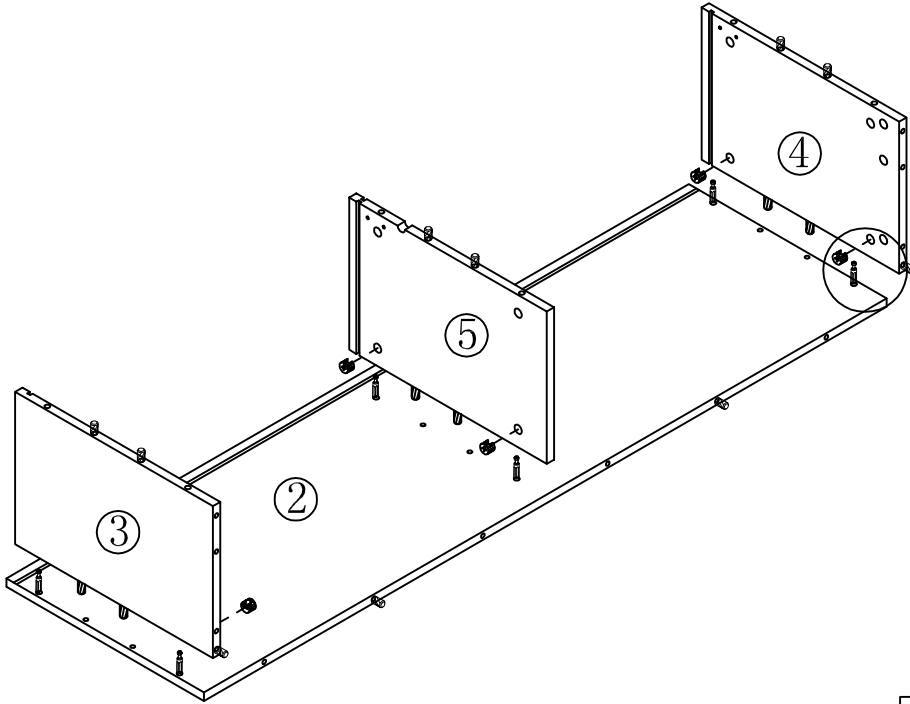
STEP 1



STEP 2

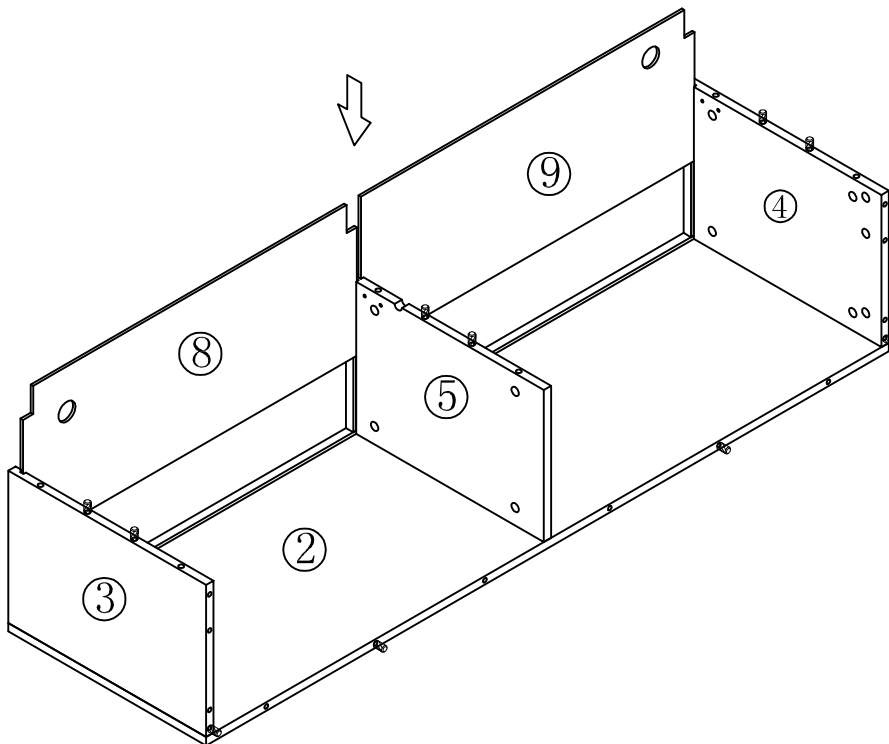


STEP 3

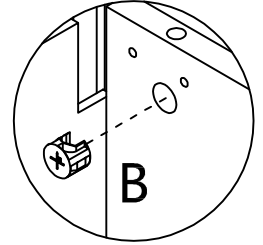
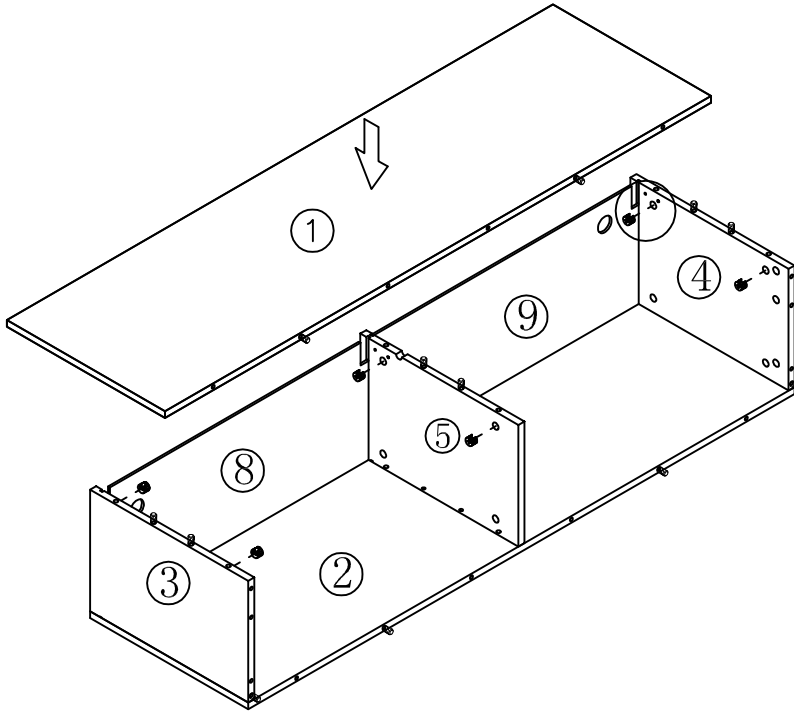



B-6

STEP 4

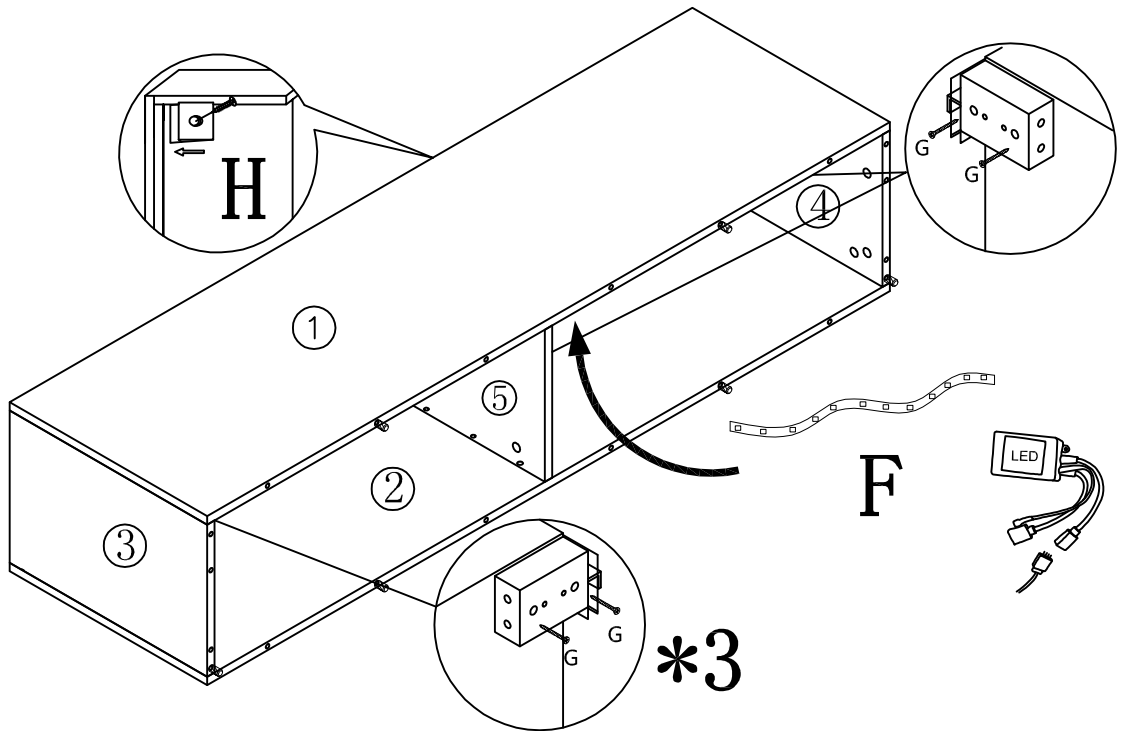



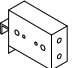


STEP 5



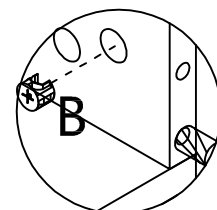
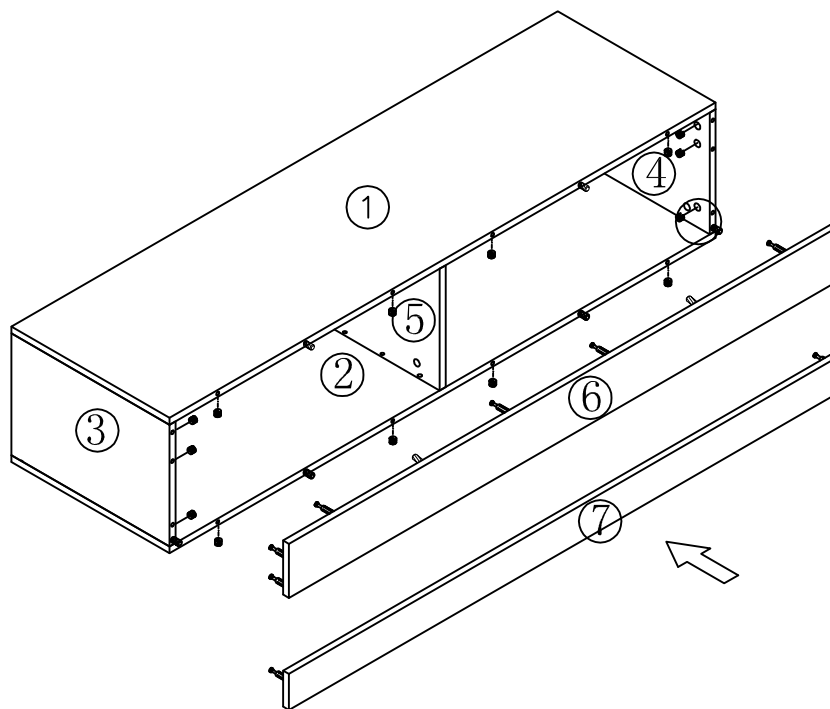
	B-6
---	-----

STEP 6



 $\Phi 3.5 \times 30$	G-6
	E1-3
 USB-LED	F-1
	H-8

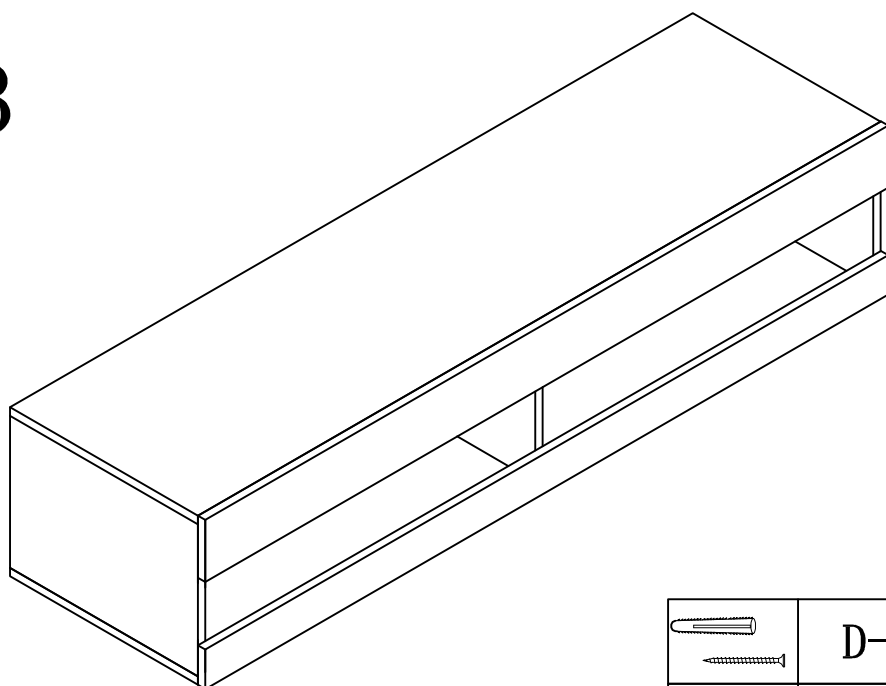
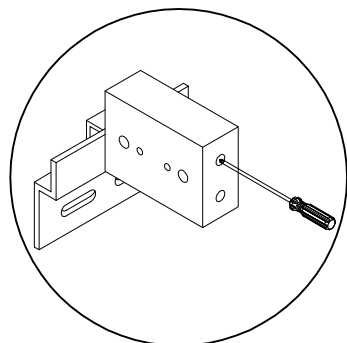
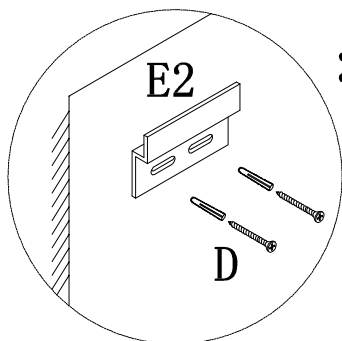
STEP 7



B-14

STEP 8

*3



D-6



E2-3