

**USER'S MANUAL/HANDBUCH  
/MANUEL DE L'UTILISATEUR/MANUAL DEL  
USUARIO /MANUALE UTENTE/INSTRUKCJA OBSŁUGI**

Storage Rack / Aktenschrank  
/ Étagère de Rangement /  
Cajonera / Cassettiera / Regał z  
szufladami

# Assemble Instruction / Montageanleitung / Instructions de montage / Instrucciones de Montaje / Istruzioni di Montaggio / Instrukcja montażu

Attention : Do not tighten the screws until you have complete setup assembly. **(EN)**

Achtung! Ziehen Sie die Schrauben erst fest, wenn die Montage abgeschlossen ist. **(DE)**

Attention : Ne serrez pas les vis tant que l'installation n'est pas terminée. **(FR)**

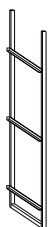
Atención: No apriete los tornillos hasta que el montaje esté completo. **(ES)**

Attenzione: Non stringere le viti fino a quando non si è completato il montaggio. **(IT)**

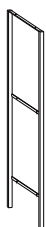
Uwaga: nie dokręcać śrub całkowicie przed końcem montażu. **(PL)**



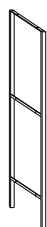
**A** x1



**B** x1



**C** x1



**D** x1



**E** x2



**F** x4



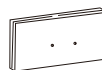
**G** x2



**H** x1















**I** x3



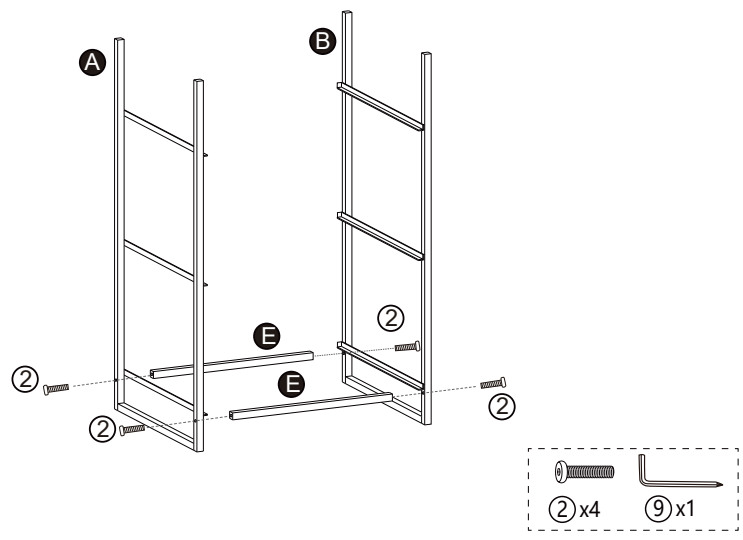
**J** x3



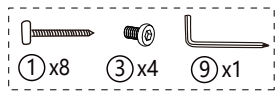
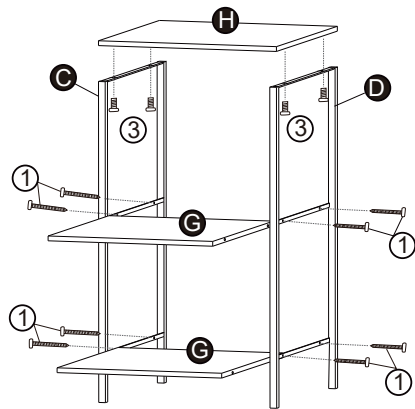
**K** x2

			
① x8	② x8	③ x5	④ x4
			
⑤ x6	⑥ x3	⑦ x2	⑧ x2
			
⑨ x1	⑩ x8	⑪ x5	⑫ x1

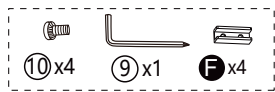
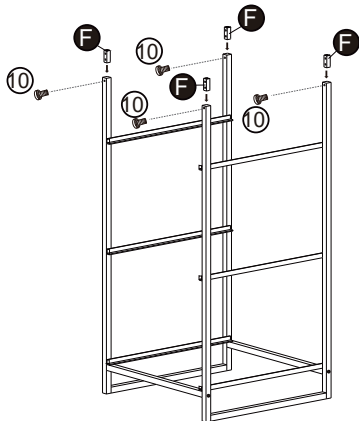
**1**



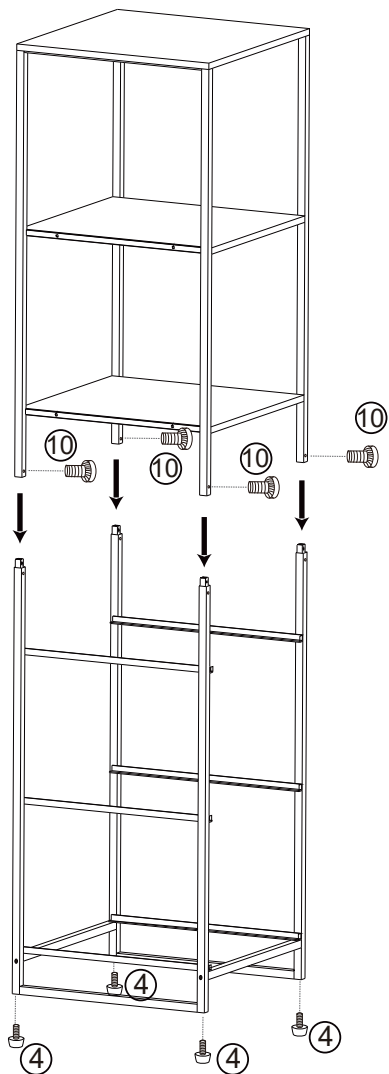
2



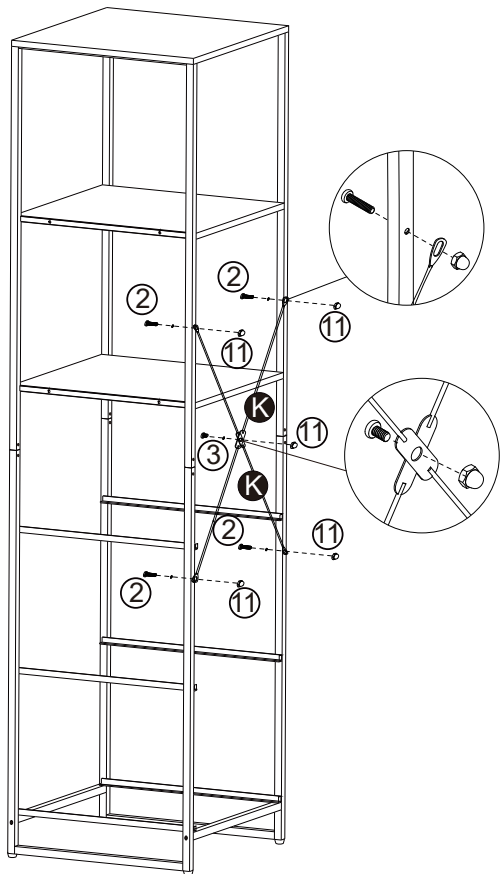
3








4

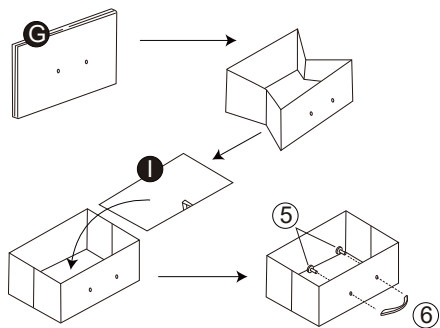


⑩x4    ⑨x1    ④x4



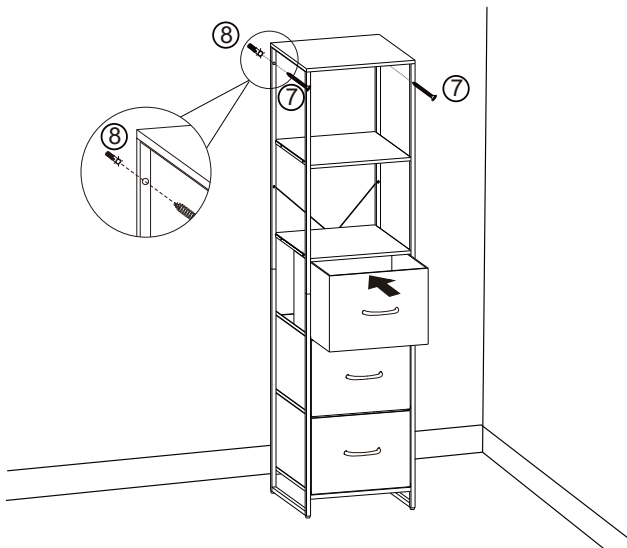
-  ⑨ x1
-  ② x4
-  ③ x1
-  ⑪ x5
-  ⑫ x1

6



⑤ x6      ⑥ x3

7



---

**EN**

With your inspiring rating, we will be more consistent to offer you EASY SHOPPING EXPERIENCE, GOOD PRODUCTS and EFFICIENT SERVICE!

---

**DE**

Mit Ihrer inspirierenden Bewertung wird konsistenter sein, um Ihnen EIN SCHNES EINKAUFSERLEBNIS, GUTE PRODUKTE und EFFIZIENTEN SERVICE zu bieten!

---

**FR**

Avec votre évaluation inspirante, continuera à fournir une EXPÉRIENCE D'ACHAT PRATIQUE, des PRODUITS DE QUALITÉ et un SERVICE EFFICACE !

---

**ES**

Con su calificación inspiradora, será más consistente para ofrecerle EXPERIENCIA DE COMPRA FÁCIL, BUENOS PRODUCTOS y SERVICIO EFICIENTE.

---

**IT**

Con la tua valutazione incoraggiante, sarà più coerente per offrirti ESPERIENZA DI ACQUISTO FACILE, BUONI PRODOTTI e SERVIZIO EFFICIENTE!

---

**PL**

Dzięki twojej opinii będzie mógł oferować jeszcze WYGODNIEJSZE ZAKUPY, LEPSZE PRODUKTY i SPRAWNIEJSZĄ OBSŁUGĘ KLIENTA.