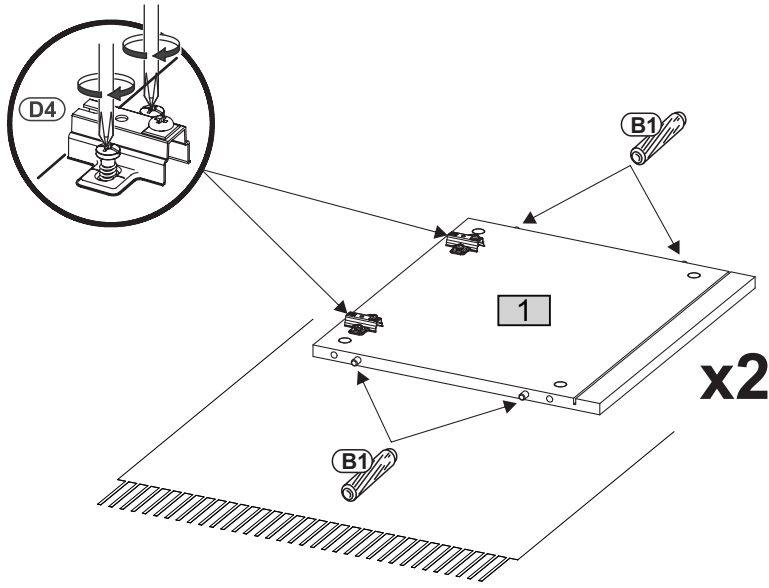
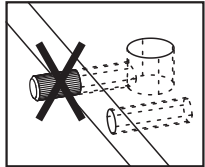
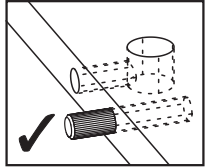
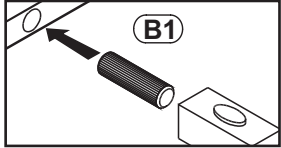
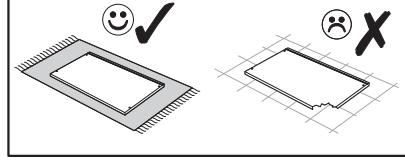
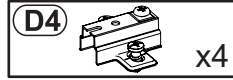
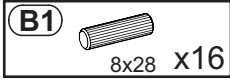
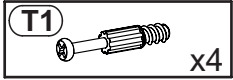


Nr	Ausmaß		St	Colli
1	439	383	15	2
2	439	348	15	1
3	439	348	15	1
4	2000	384	15	2
5	1008	348	15	2
6	2000	384	15	2
7	1004	80	16	2

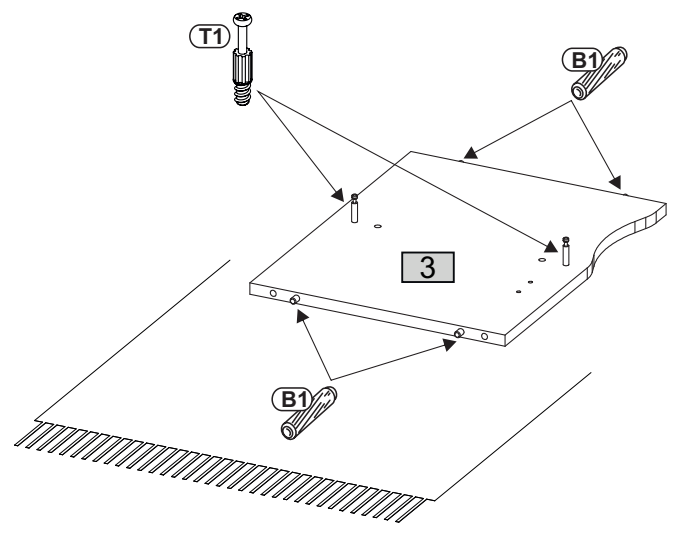
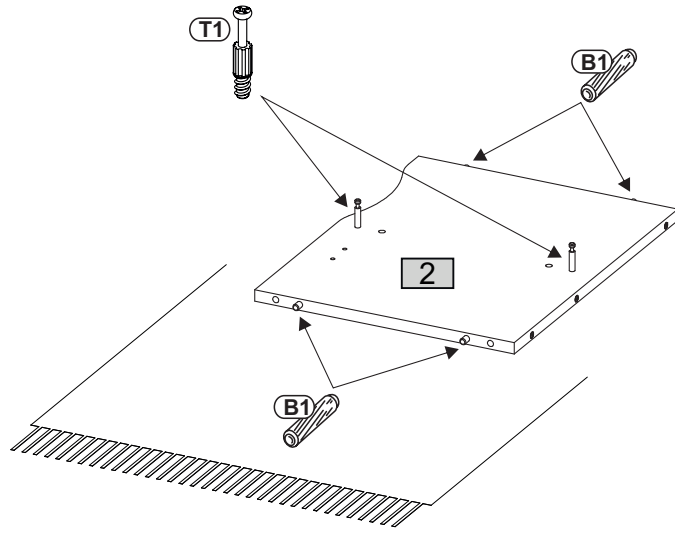
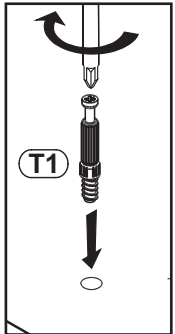
Nr	Ausmaß		St	Colli
8	470	494	16	2
9	1004	249	16	2
10	1982	453	2	2



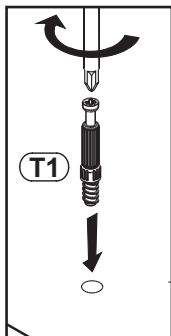
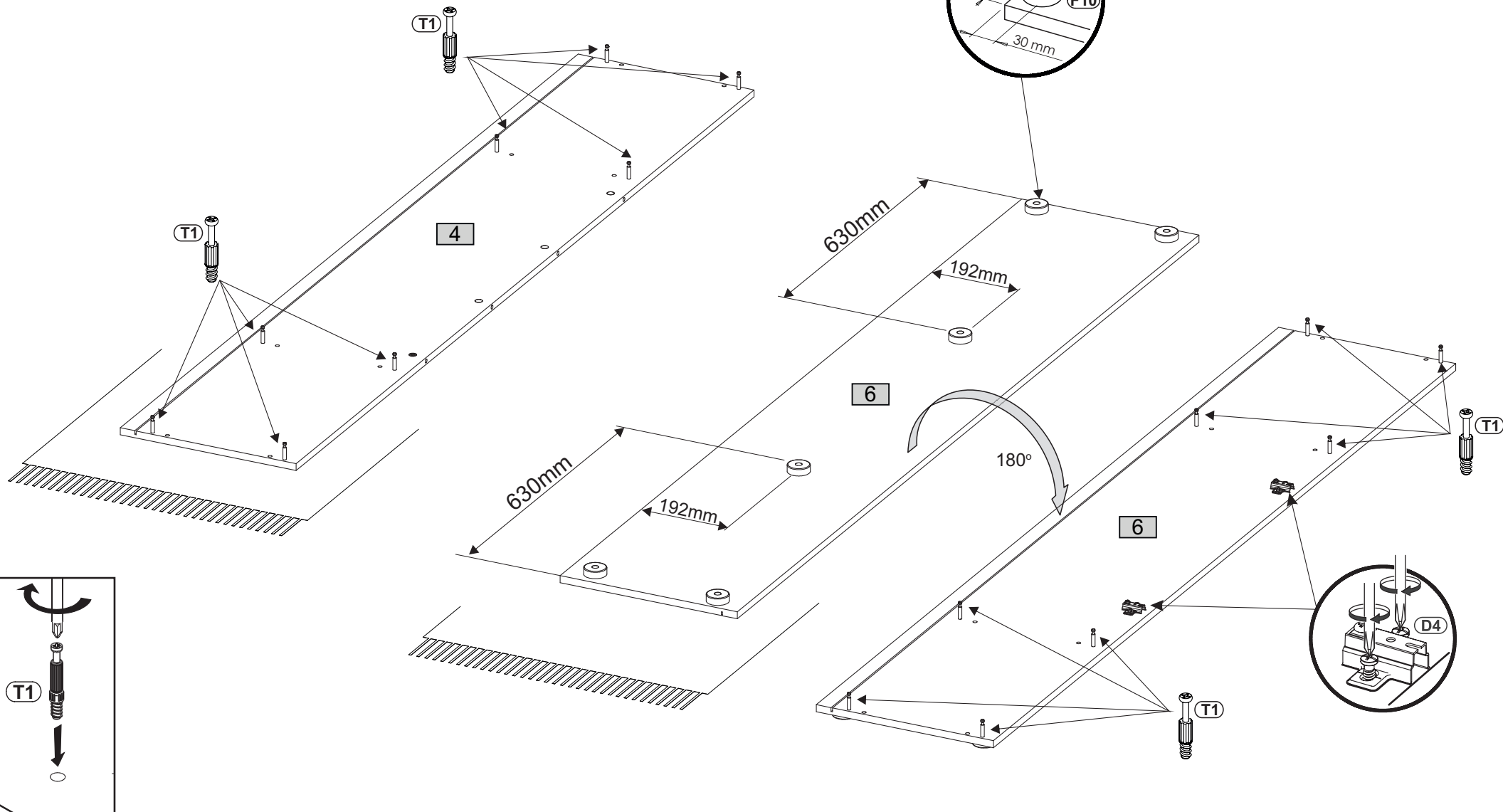
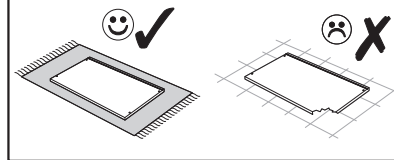
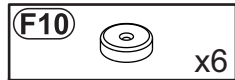
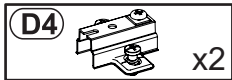
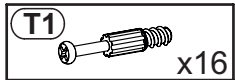
1



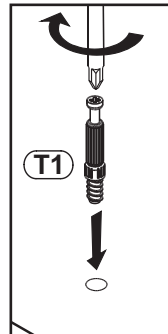
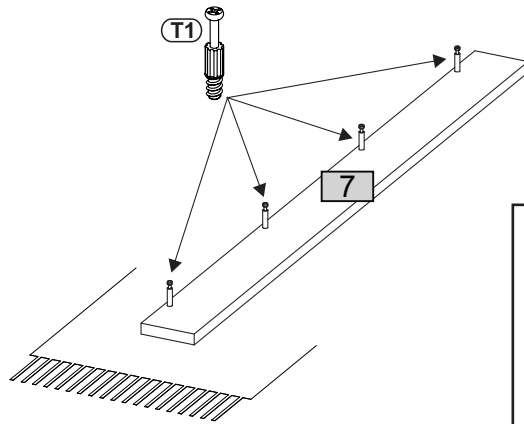
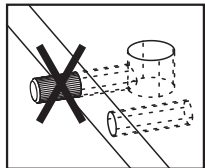
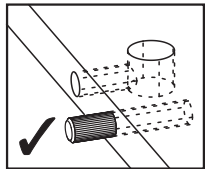
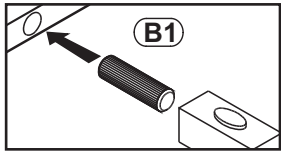
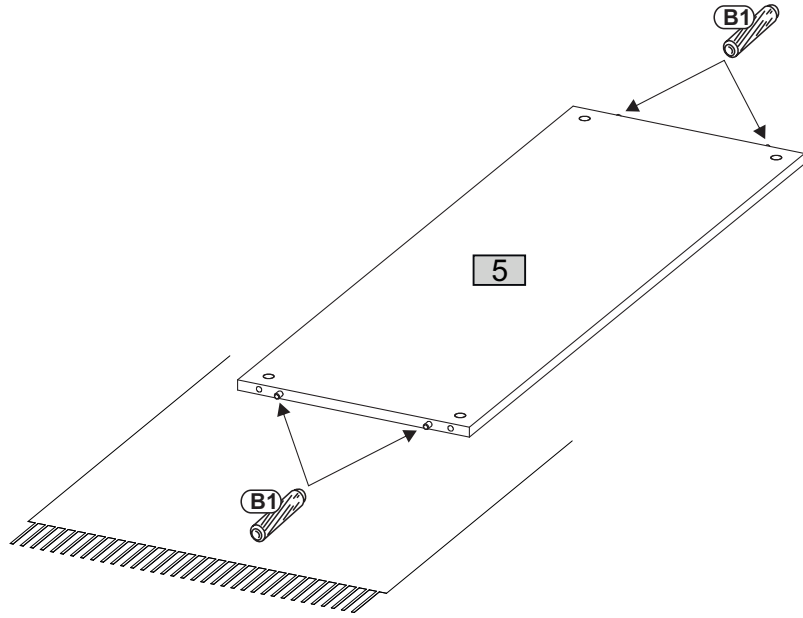
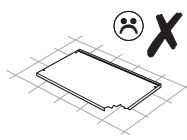
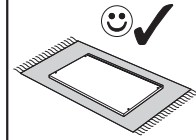
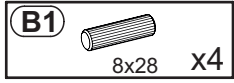
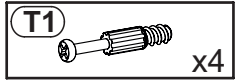
x2



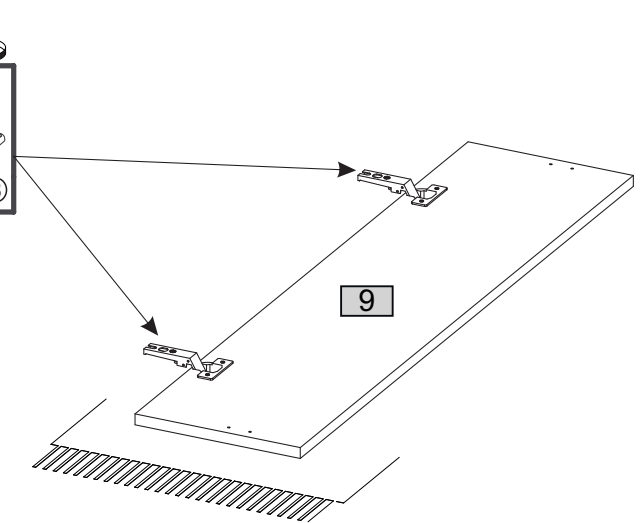
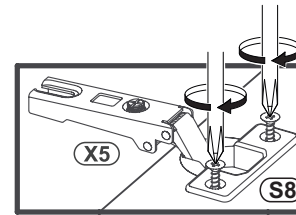
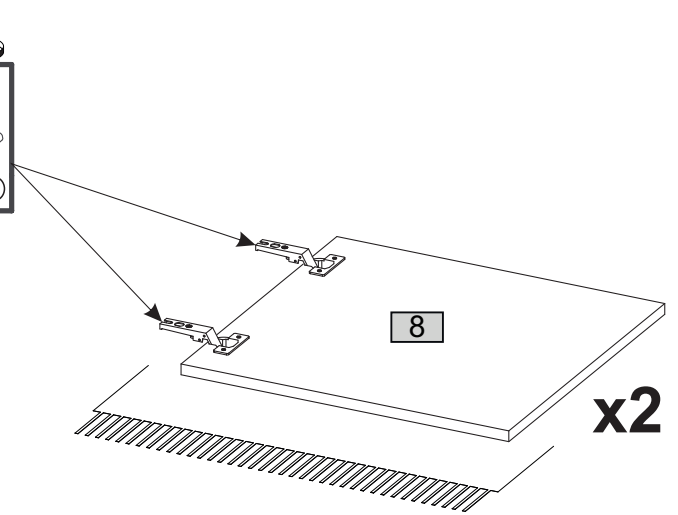
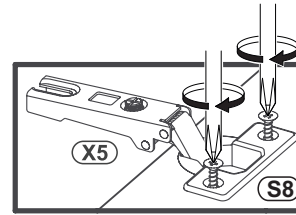
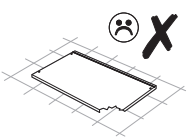
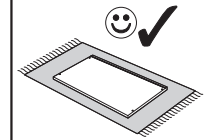
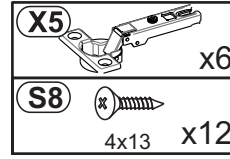
2



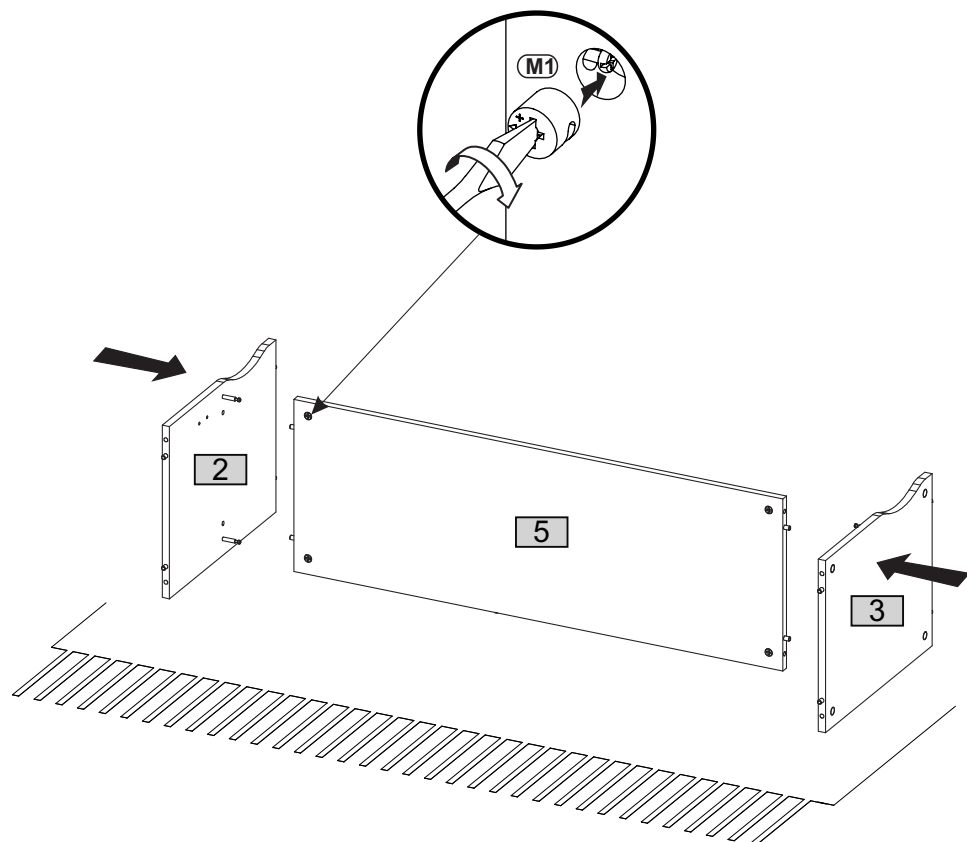
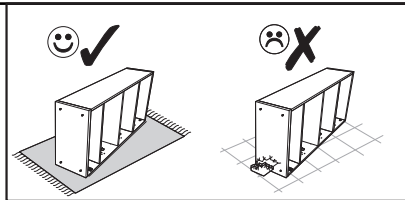
3



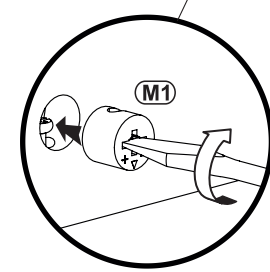
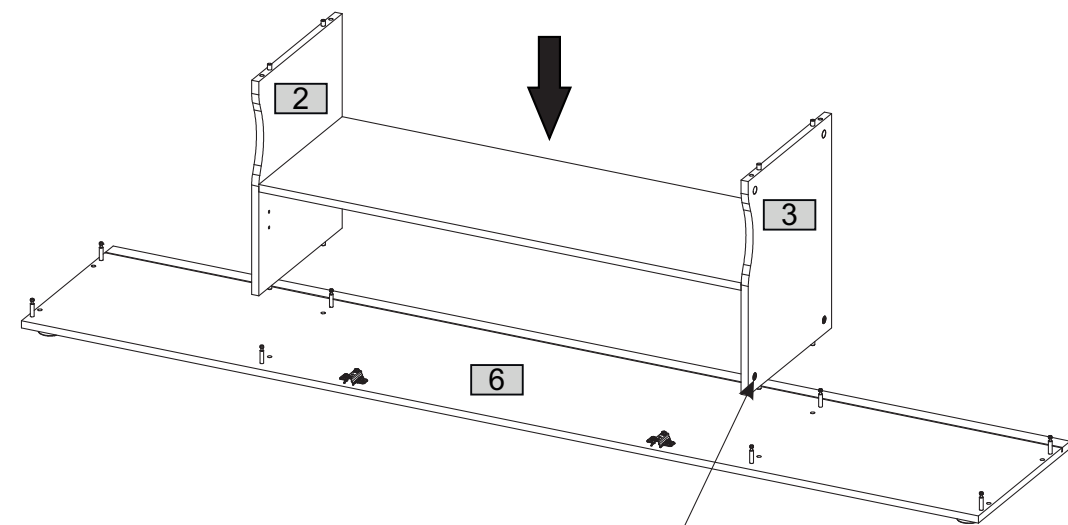
4



5

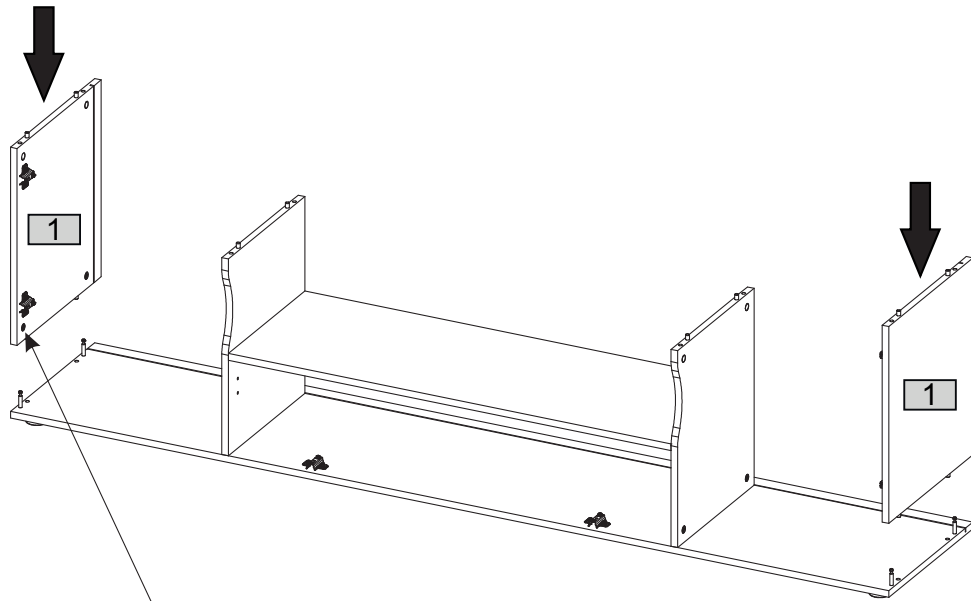


6



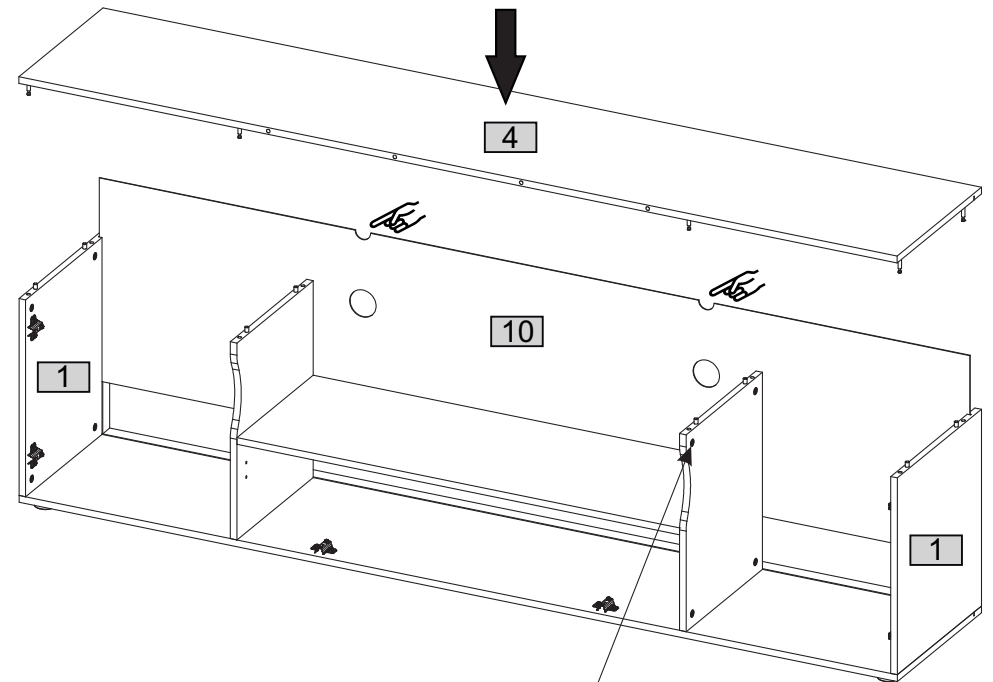
7

(M1)  x4

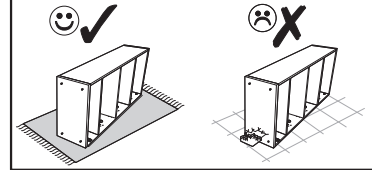
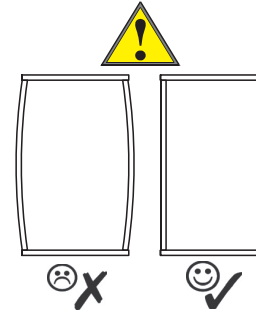
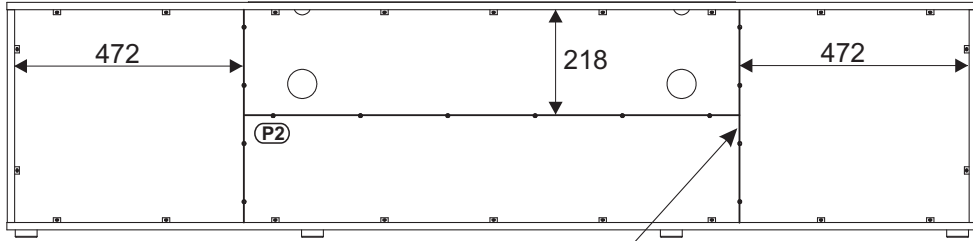
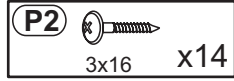


8

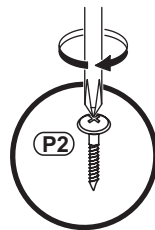
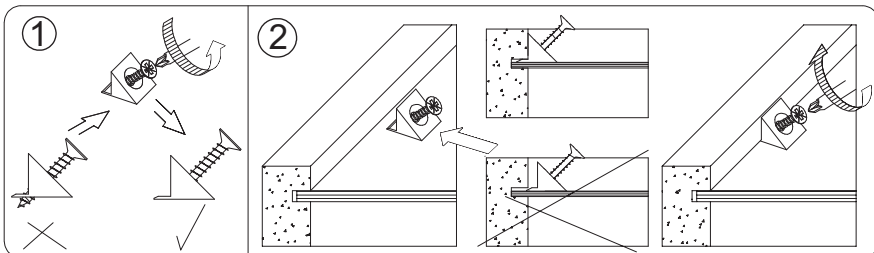
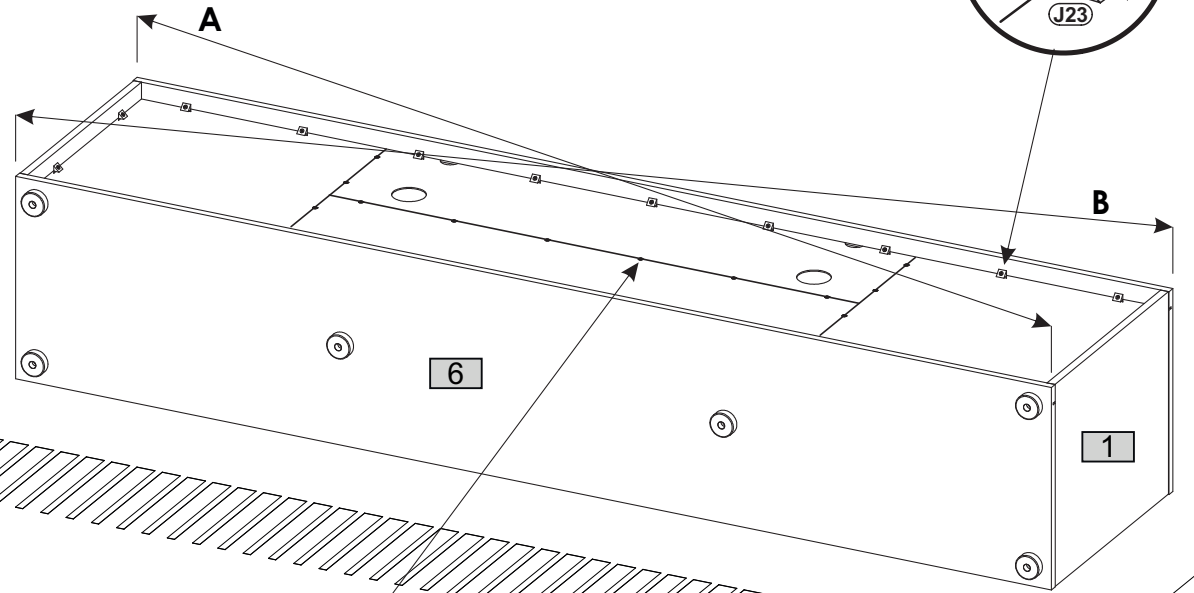
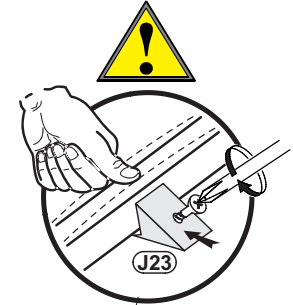
(M1)  x8



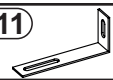
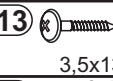


9

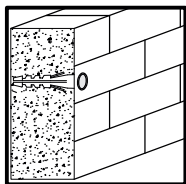
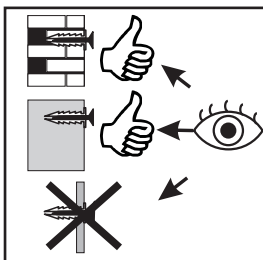
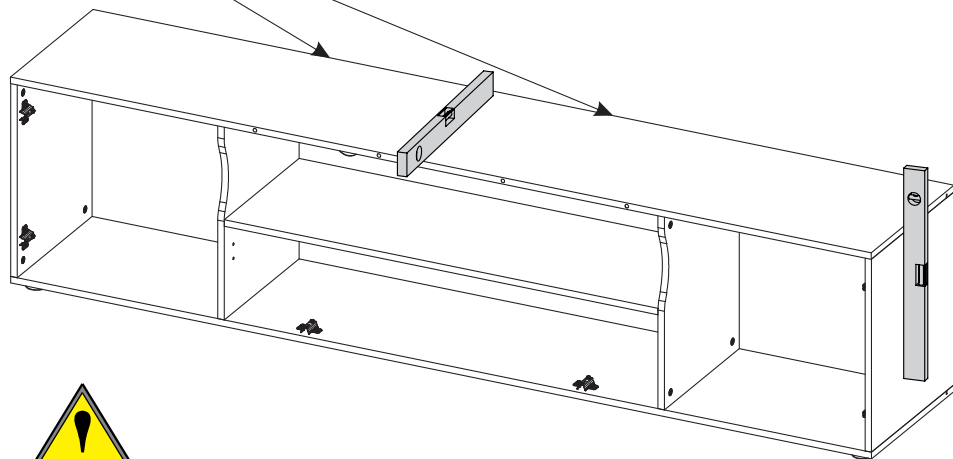
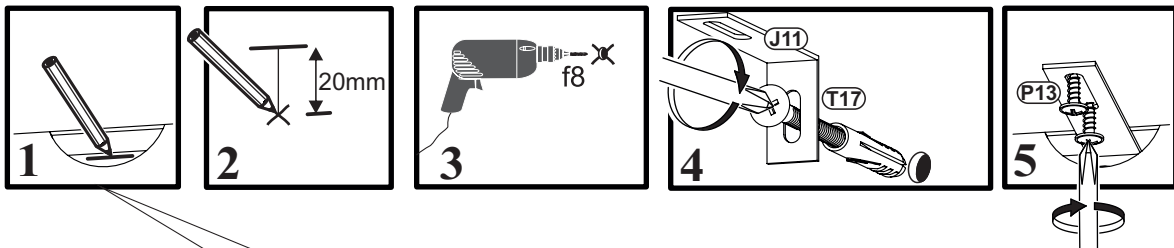


A=B


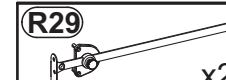
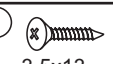


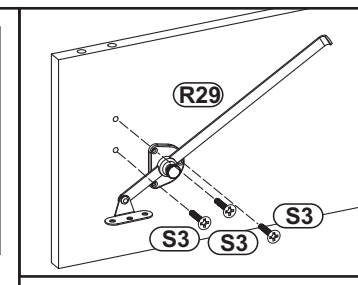
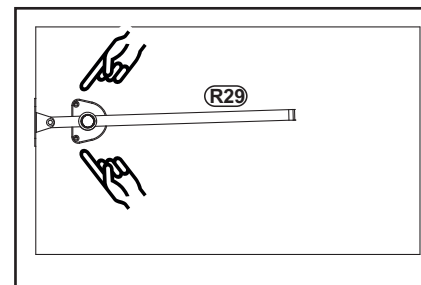
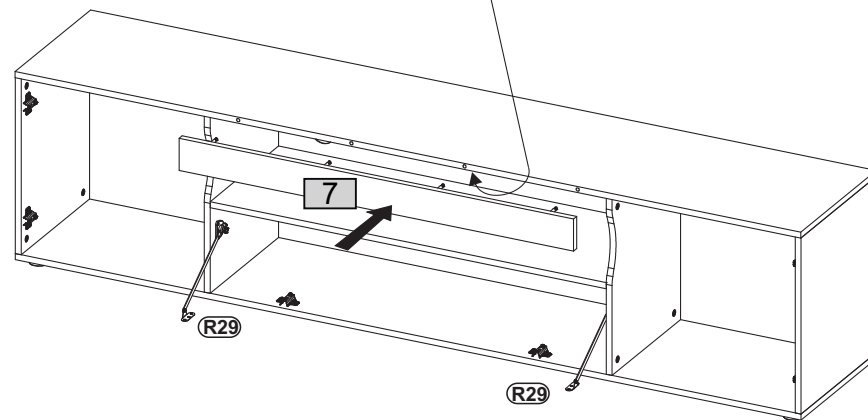
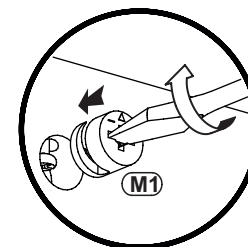
10

- J11  x2
- P13  3,5x13 x4
- T17  φ8x50 x2
- 5x60  x2



11

- M1  x4
- R29  x2
- S3  3,5x13 x6



12

