



Scan QR code for  
assembly instructions

Indoor Playground Toddler Climber Slide  
Kletterleiter für Kinder  
Toboggan d'Escalade pour Enfants  
Juego de Escalera de Escalada  
Scala da Arrampicata  
Drabinkowy plac zabaw

**TY328218**

USA office: Fontana    AUS office: Truganina    GBR office: Ipswich    ITA office: Milano    POL office: Gdańsk  
DEU office: FDS GmbH, Neuer Höltigbaum 36, 22143 Hamburg, Deutschland    FRA office: Saint Vigor d'Ymonville

If you're having difficulty, our friendly  
customer team is always here to help.



USA:cs.us@costway.com    POL:sklep@costway.com  
AUS:cs.au@costway.com    DEU:cs.de@costway.com  
GBR:cs.uk@costway.com    FRA:cs.fr@costway.com  
ITA:cs.it@costway.com    ESP:cs.es@costway.com

THIS INSTRUCTION BOOKLET CONTAINS **IMPORTANT** SAFETY INFORMATION. PLEASE READ AND KEEP FOR FUTURE REFERENCE.



## Before You Start

Please read all instructions carefully and keep it for future reference.

### Warnings

**Attention:** For home use only.

**Attention:** Children should use this product under the parental supervision.

**Danger:** Keep all small parts and packaging materials for this product away from babies and children, otherwise they may pose a choking hazard.

**Danger:** Lack of attachment may cause a risk of tipping or falling hazard.

### General Warnings

- ⚠ The product must be installed and used under the supervision of an adult.
- ⚠ Read through each step carefully and follow the proper order.
- ⚠ Remove all packaging, separate and count all parts and hardware.
- ⚠ Please ensure that all parts are correctly installed, incorrect installation can lead to a danger.
- ⚠ We recommend that, where possible, all items are assembled near the area in which they will be placed in use, to avoid moving the product unnecessarily once assembled.
- ⚠ Ensure a secure surface during installation, and place the product always on a flat, steady and stable surface.
- ⚠ Please check and maintain it regularly, and the most important part needs to be suspended, fixed, or anchored to the ground.



## Bevor Sie beginnen

Bitte sorgfältig lesen und zum späteren Nachschlagen aufbewahren.

### Achtung!

**Achtung!** Nur für den Hausgebrauch.

**Warnung:** Kinder sollten diesen Artikel unter elterlicher Aufsicht benutzen.

**Warnung:** Halten Sie alle Kleinteile und Verpackungsmaterialien, die verschluckt werden können, von Babys und Kindern fern.

**Warnung:** Unsachgemäße Montage kann zu Kippgefahr führen.

### Allgemeine Achtung

- ⚠ Der Artikel muss unter der Aufsicht eines Erwachsenen montiert und benutzt werden.
- ⚠ Lesen Sie jeden Schritt sorgfältig durch und befolgen Sie die richtige Reihenfolge.
- ⚠ Entfernen Sie alle Verpackungen, Überprüfen Sie, ob alle Teile und Zubehörteile vorhanden sind.
- ⚠ Bitte stellen Sie sicher, dass alle Teile richtig montiert sind, eine falsche Montage kann zu einer Gefahr führen.
- ⚠ Wir empfehlen, alle Teile möglichst in der Nähe des Aufstellungsortes zu montieren, um unnötige Bewegungen nach der Montage zu vermeiden.
- ⚠ Achten Sie bei der Montage auf einen sicheren Untergrund und stellen Sie den Artikel immer auf eine ebene, feste und stabile Fläche.
- ⚠ Bitte überprüfen und warten Sie regelmäßig die wichtigsten Teile zur Aufhängung, Befestigung, Verankerung am Boden.



## Avant de Commencer

Veuillez lire attentivement toutes les instructions et les conserver pour la référence ultérieure.

### Avertissements

**Attention** : Pour l'usage domestique seulement.

**Attention** : Les enfants doivent utiliser ce produit sous la surveillance de leurs parents.

**Danger** : Gardez toutes les petites pièces et les matériaux d'emballage de ce produit hors de portée des bébés et des enfants pour éviter un risque d'étouffement.

**Danger** : La manque de la fixation pourrait entraîner un risque de basculement ou de chute.

### Avertissements Généraux

- ⚠ Le produit doit être installé et utilisé sous la surveillance d'un adulte.
- ⚠ Lisez attentivement chaque étape et suivez l'ordre correct.
- ⚠ Retirez tous les emballages, séparez et comptez toutes les pièces et le matériel.
- ⚠ Veuillez vous assurer que toutes les pièces soient correctement installées, une installation incorrecte peut entraîner un danger.
- ⚠ Nous recommandons que, dans la mesure du possible, tous les articles soient assemblés à proximité de la zone dans laquelle ils seront utilisés, afin d'éviter de déplacer inutilement le produit une fois assemblé.
- ⚠ Assurez-vous que la surface soit solide pendant l'assemblage et placez toujours le produit sur une surface plane et stable.
- ⚠ Veuillez vérifier et entretenir régulièrement les pièces les plus importantes pour la suspension, la fixation, l'ancrage au sol.



## Antes de Empezar

Lea atentamente todas las instrucciones y consérvelas para futuras consultas.

### Advertencias

**Atención:** Solo para uso doméstico.

**Atención:** Los niños deben utilizar este producto bajo la supervisión de sus padres.

**Peligro:** Mantenga todas las piezas pequeñas y los materiales de embalaje de este producto fuera del alcance de los bebés y los niños, ya que de lo contrario pueden suponer un peligro de asfixia.

**Peligro:** La falta de fijación puede provocar un riesgo de vuelco o de caída.

### Advertencias Generales

- ⚠ El producto debe instalarse y usarse bajo la supervisión de un adulto.
- ⚠ Lea detenidamente cada paso y siga el orden correcto.
- ⚠ Quite todo el embalaje, separe y cuente todas las piezas y los accesorios.
- ⚠ Asegúrese de que todas las piezas estén instaladas correctamente, una instalación incorrecta puede provocar un peligro.
- ⚠ Recomendamos que, siempre que sea posible, todos los elementos se monten cerca de la zona en la que se van a utilizar, para evitar mover el producto innecesariamente una vez montado.
- ⚠ Asegure una superficie segura durante el montaje, y coloque el producto siempre sobre una superficie plana, firme y estable.
- ⚠ Por favor, revise y mantenga el producto regularmente, y las piezas más importantes deben estar suspendidas, fijadas o ancladas bien al suelo.



## Prima di Iniziare

Si prega di leggere attentamente tutte le istruzioni e conservarle per riferimento futuro.

### Avvertenza

**Attenzione:** solo per uso domestico.

**Attenzione:** I bambini devono usare questo prodotto sotto la supervisione dei genitori.

**Pericolo:** Tenere tutte le piccole parti e i materiali di imballaggio di questo prodotto lontano da neonati e bambini, altrimenti potrebbero rappresentare un rischio di soffocamento.

**Pericolo:** La mancanza di accessorio può causare un rischio di ribaltamento.

### Avvertenze Generali

- ⚠ Il prodotto deve essere installato e utilizzato sotto la supervisione di un adulto.
- ⚠ Leggere attentamente ogni passo e seguire l'ordine corretto.
- ⚠ Rimuovere tutti gli imballaggi, separare e contare tutte le parti e tutti gli accessori.
- ⚠ Si prega di assicurarsi che tutte le parti siano installate correttamente, un'installazione errata può portare a un pericolo.
- ⚠ Si consiglia, ove possibile, di montare tutti gli articoli vicino alla zona in cui verranno posti in uso, per evitare di spostare inutilmente il prodotto una volta assemblato.
- ⚠ Garantire una superficie sicura durante il montaggio e posizionare il prodotto sempre su una superficie piana, stabile.
- ⚠ Si prega di controllare e mantenere regolarmente, le parti più importanti per la sospensione, il fissaggio, l'ancoraggio a terra.



## Zanim Zaczniesz

Przeczytaj uważnie wszystkie instrukcje i zachowaj je na przyszłość.

### Uwaga

**Uwaga:** Produkt wyłącznie do użytku domowego

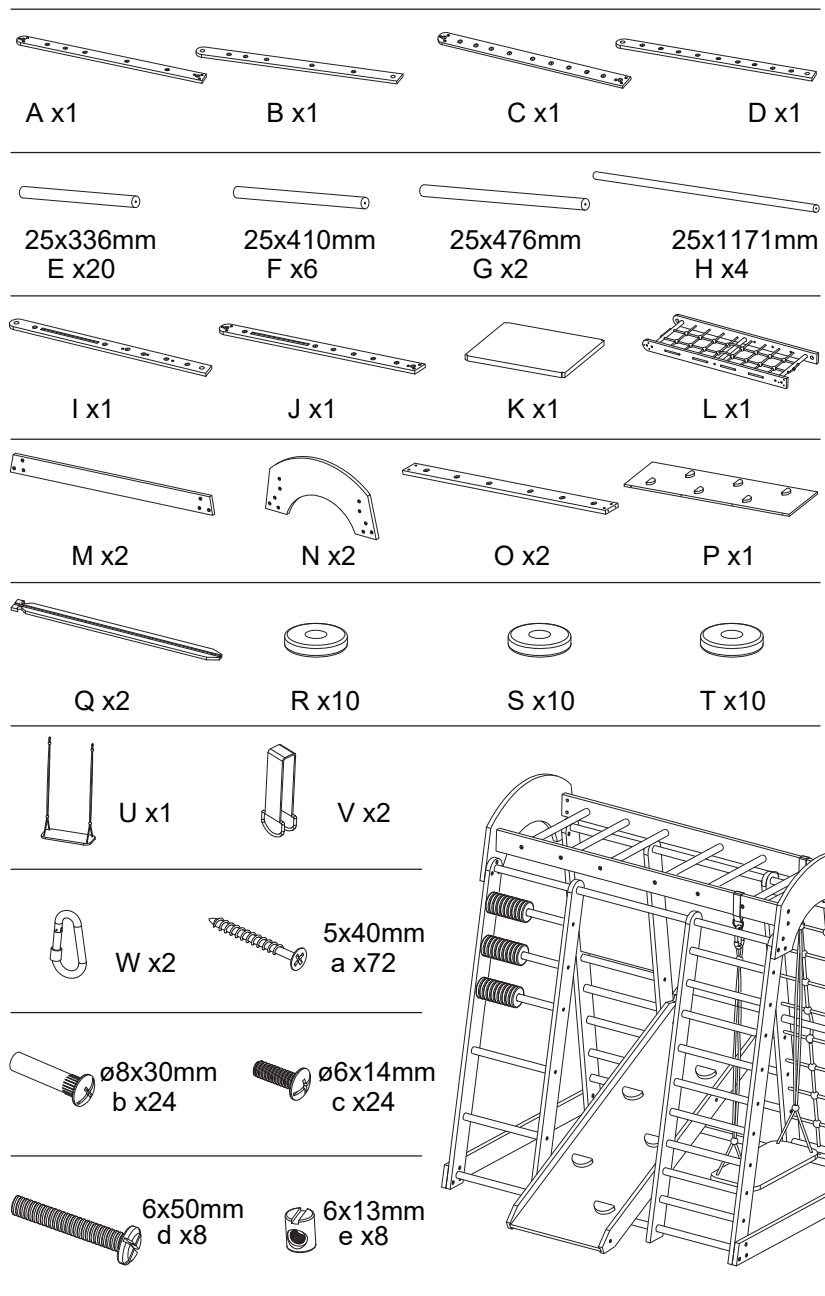
**Uwaga:** Dzieci mogą używać tego produktu jedynie pod nadzorem dorosłych.

**Niebezpieczeństwo:** Trzymaj wszystkie małe części i opakowania tego produktu z dala od niemowląt i dzieci - w przeciwnym razie mogą stwarzać ryzyko zadławienia.

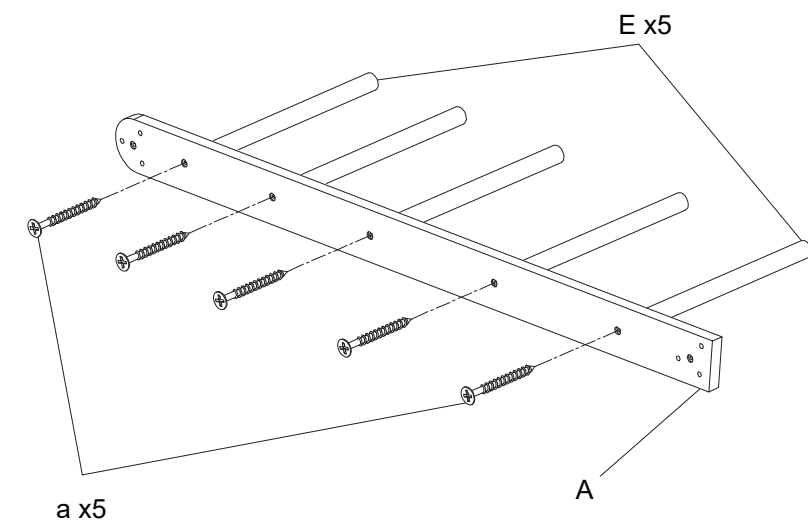
**Niebezpieczeństwo:** Brak mocowania może spowodować ryzyko przewrócenia lub upadku.

### Ogólne ostrzeżenia

- ⚠ Produkt musi być złożony i używany pod nadzorem osoby dorosłej.
- ⚠ Przeczytaj uważnie każdy krok i postępuj we właściwej kolejności.
- ⚠ Usuń opakowanie i upewnij się, że zestaw zawiera wszystkie części i elementy montażowe.
- ⚠ Upewnij się, że wszystkie części są poprawnie połączone, nieprawidłowa instalacja może prowadzić do wypadku.
- ⚠ Zalecamy, aby w miarę możliwości wszystkie elementy były montowane w pobliżu miejsca, w którym będą używane, aby uniknąć niepotrzebnego przenoszenia produktu po złożeniu.
- ⚠ Zapewnij bezpieczną przestrzeń roboczą podczas montażu i upewnij się, że produkt znajduje się na płaskiej i stabilnej powierzchni.
- ⚠ Należy regularnie sprawdzać i konserwować najważniejsze części produktu takie jak mocowania czy zakotwiczenie do podłoża.



1



**EN**

Use 5 screws (a) to assemble the parts A and E.

**DE**

Verwenden Sie 5 Schrauben (a), um die Teile A und E zu montieren.

**FR**

Assemblez les pièces (A et E) à l'aide des vis (a).

**ES**

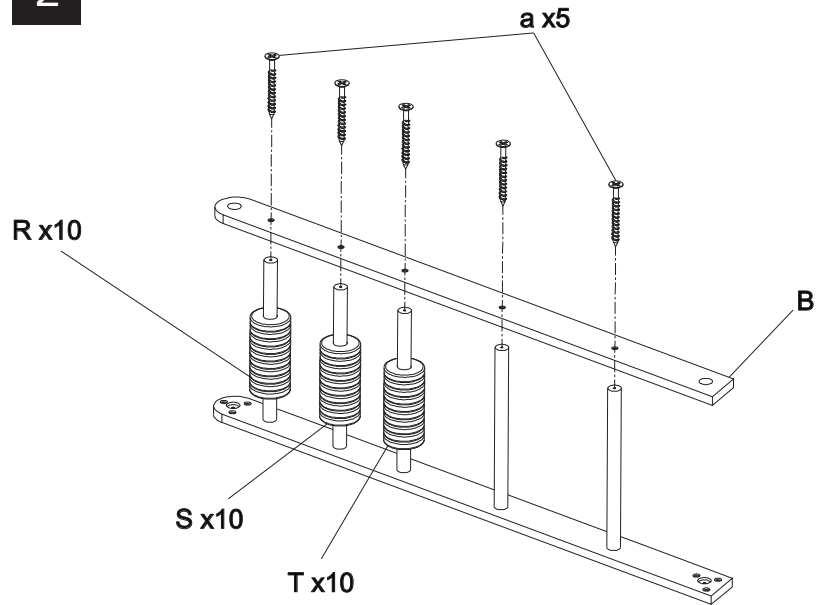
Utilice 5 tornillos (a) para ensamblar las piezas (A y E).

**IT**

Utilizzare 5 viti (a) per assemblare le parti (A ed E).

**PL**

Zmontuj części (A i E) za pomocą śrub (a).

**2**

**EN** Use 5 screws (a) to assemble the parts B,R,S and T.

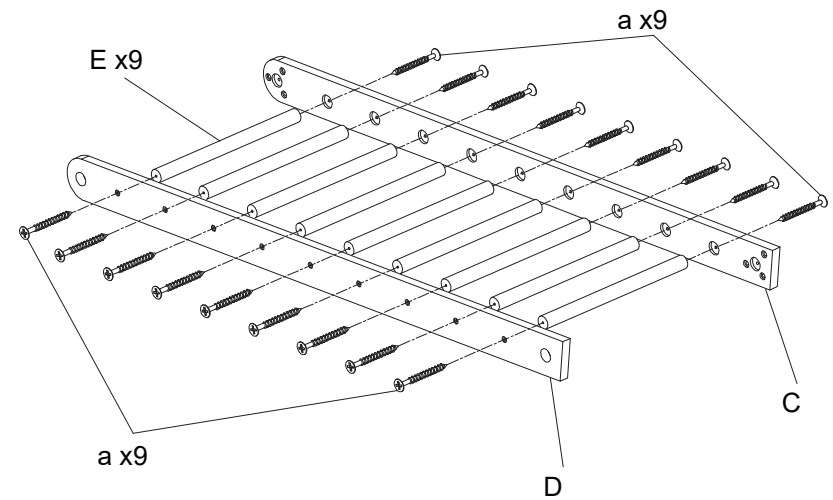
**DE** Verwenden Sie 5 Schrauben (a),um die Teile B, R, S und T zu montieren.

**FR** Assemblez les pièces (B, R, S et T) à l'aide des vis (a).

**ES** Utilice 5 tornillos (a) para ensamblar las piezas (B, R, S y T).

**IT** Utilizzare 5 viti (a) per assemblare le parti (B, R, S, T).

**PL** Zamontuj części (B, R, S i T) za pomocą śrub (a).

**3**

**EN** Use 18 screws (a) to assemble the parts C,D and E.

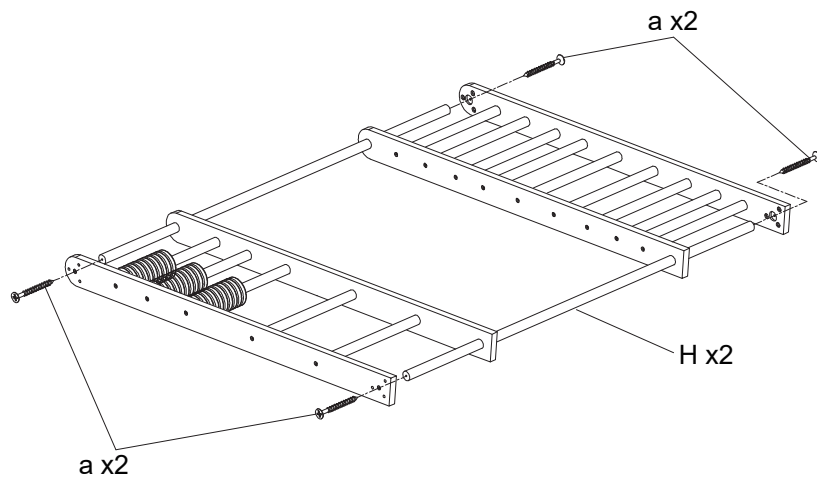
**DE** Verwenden Sie 18 Schrauben (a), um die Teile C, D und E zu montieren.

**FR** Assemblez les pièces (C, D et E) à l'aide des vis (a).

**ES** Utilice 18 tornillos (a) para ensamblar las piezas (C, D y E).

**IT** Utilizzare 18 viti (a) per assemblare le parti (C, D, E).

**PL** Zmontuj części (C, D i E) za pomocą śrub (a).

**4**

**EN** Use 4 screws (a) to assemble the part H.

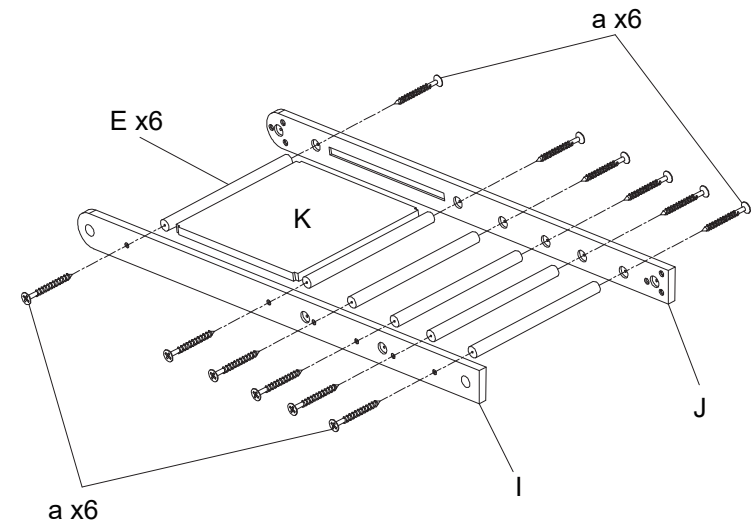
**DE** Verwenden Sie 4 Schrauben (a), um das Teil H zu montieren.

**FR** Assemblez les pièces (H) à l'aide des vis (a).

**ES** Utilice 4 tornillos (a) para ensamblar las dos piezas (H).

**IT** Utilizzare 4 viti (a) per assemblare le parti (H).

**PL** Zamontuj części (H) za pomocą śrub (a).

**5**

**EN** Use 12 screws (a) to assemble the parts I, J and E.

**DE** Verwenden Sie 12 Schrauben (a), um die Teile I, J und E zusammenzubauen.

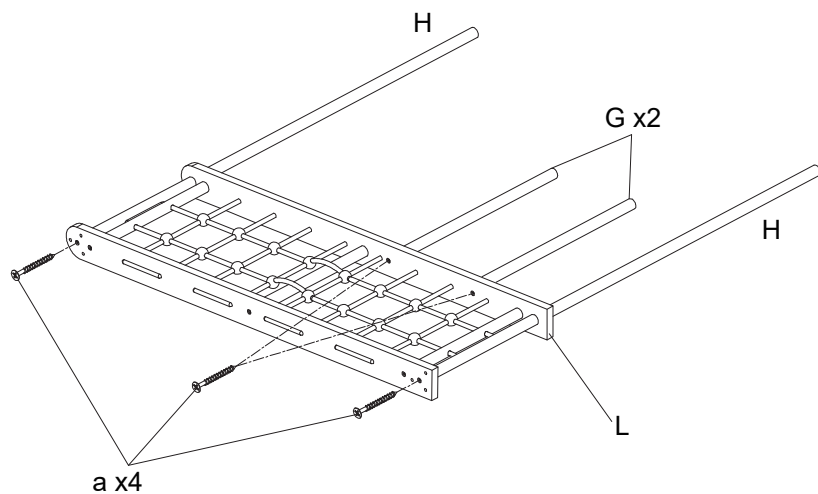
**FR** Assemblez les pièces (I, J et E) à l'aide des vis (a).

**ES** Utilice 12 tornillos (a) para ensamblar las piezas (I, J y E).

**IT** Utilizzare 12 viti (a) per assemblare le parti (I, J, E).

**PL** Zamontuj części (I, J i E) za pomocą śrub (a).

6



**EN** Use 4 screws (a) to assemble the parts G, H and L.

**DE** Verwenden Sie 4 Schrauben (a), um die Teile G, H und L zu montieren.

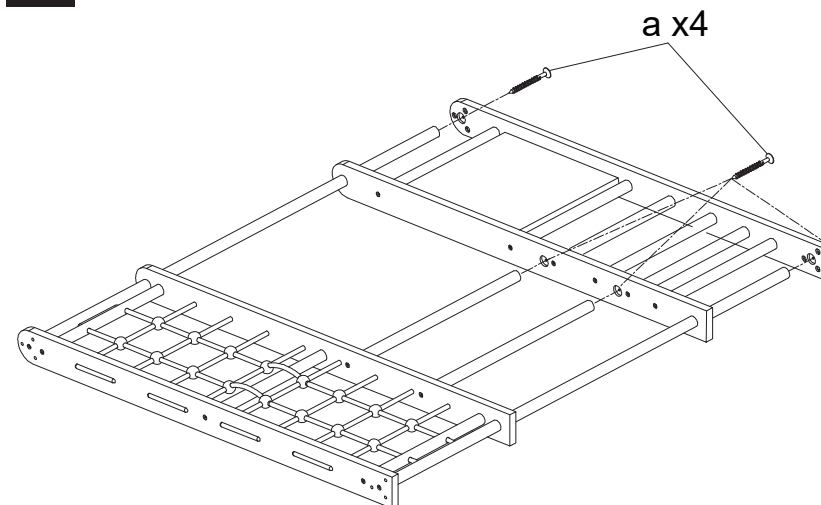
**FR** Assemblez les pièces (G, H et L) à l'aide des vis (a).

**ES** Utilice 4 tornillos (a) para ensamblar las piezas (G, H y L).

**IT** Utilizzare 4 viti (a) per assemblare le parti (G, H, L).

**PL** Zamontuj części (G, H i L) za pomocą śrub (a).

7



**EN** Use 4 screws (a) to install the E&I&J assembly.

**DE** Verwenden Sie 4 Schrauben (a), um die Baugruppe E, I, J zu installieren.

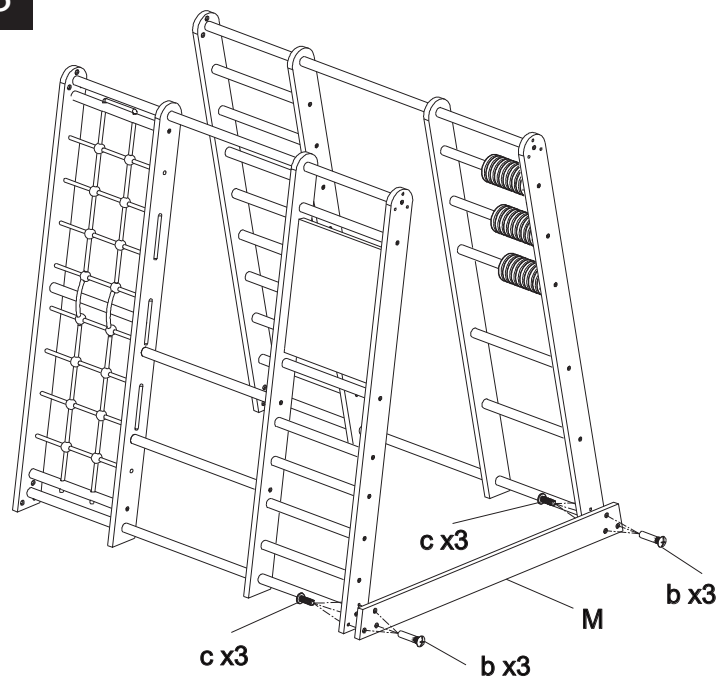
**FR** Assemblez les pièces (E, I et J) à l'aide des vis (a).

**ES** Utilice 4 tornillos (a) para ensamblar el conjunto de las piezas (E, I y J).

**IT** Utilizzare 4 viti (a) per assemblare le parti (E, I, J).

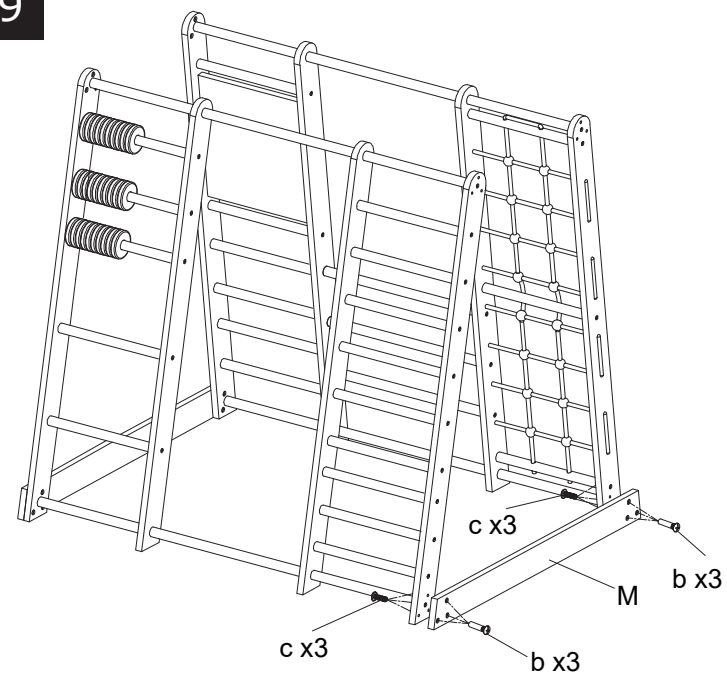
**PL** Zmontuj części (E, I i J) za pomocą śrub (a).

8



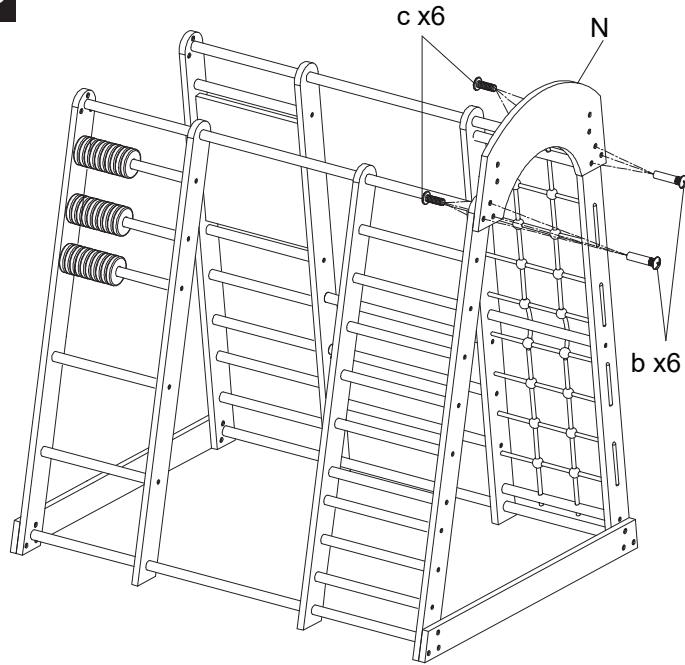
- EN** Use 6 bolts (b) and 6 bolts (c) to assemble the part M.
- DE** Verwenden Sie 6 Schrauben (b) und 6 Schrauben (c), um das Teil M zusammenzubauen.
- FR** Assemblez la pièce (M) à l'aide des vis (b et c).
- ES** Utilice 6 pernos (b) y 6 pernos (c) para ensamblar la pieza (M).
- IT** Utilizzare 6 bulloni (b) e 6 bulloni (c) per assemblare la parte (M).
- PL** Zmontuj część (M) za pomocą śrub (b i c).

9



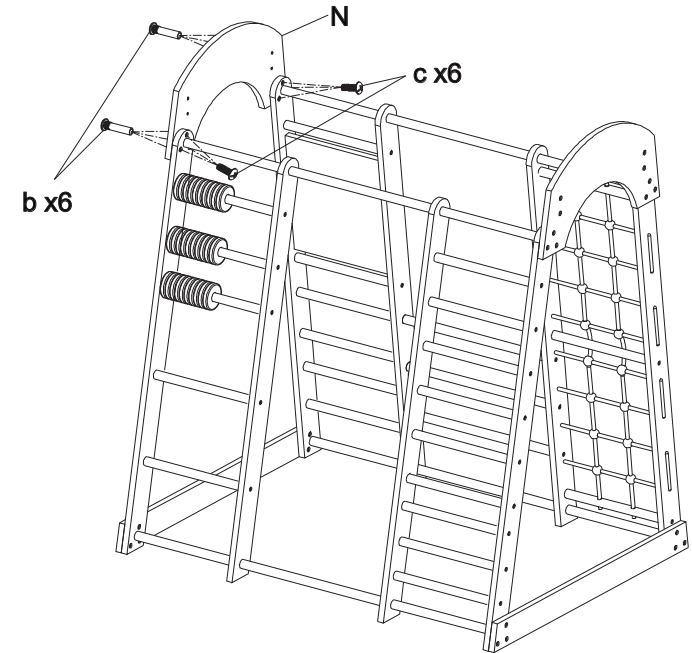
- EN** Use 6 bolts (b) and 6 bolts (c) to assemble another part M.
- DE** Verwenden Sie 6 Schrauben (b) und 6 Schrauben (c), um ein weiteres Teil M zu montieren.
- FR** Assemblez l'autre pièce (M) à l'aide des vis (b et c).
- ES** Utilice 6 pernos (b) y 6 pernos (c) para ensamblar la otra pieza (M).
- IT** Utilizzare 6 bulloni (b) e 6 bulloni (c) per assemblare un'altra parte (M).
- PL** Zamontuj drugą część (M) za pomocą śrub (b i c).

10



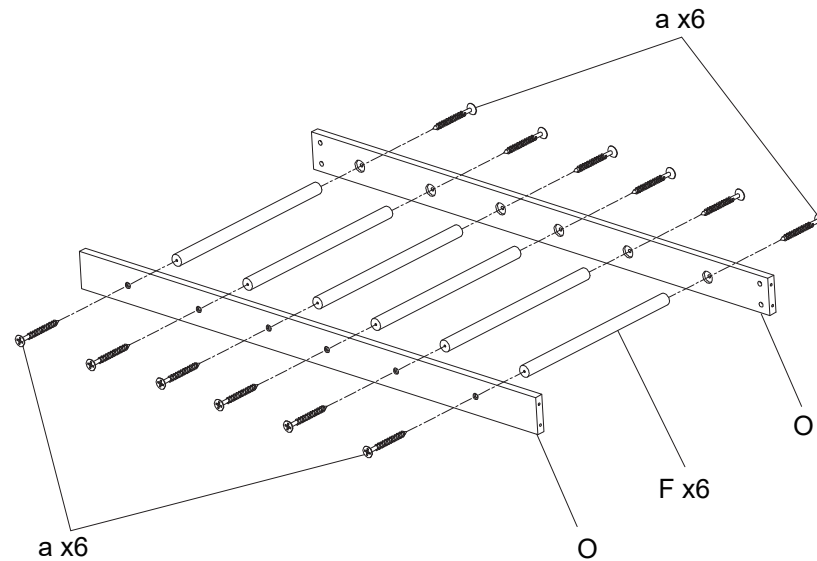
- EN** Use 6 bolts (b) and 6 bolts (c) to assemble the part N.
- DE** Verwenden Sie 6 Schrauben (b) und 6 Schrauben (c), um das Teil N zusammenzubauen.
- FR** Assemblez la pièce (N) à l'aide des vis (b et c).
- ES** Utilice 6 pernos (b) y 6 pernos (c) para ensamblar la pieza (N).
- IT** Utilizzare 6 bulloni (b) e 6 bulloni (c) per assemblare la parte (N).
- PL** Zmontuj część (M) za pomocą śrub (b i c).

11



- EN** Use 6 bolts (b) and 6 bolts (c) to assemble another part N.
- DE** Verwenden Sie 6 Schrauben (b) und 6 Schrauben (c), um ein weiteres Teil N zu montieren.
- FR** Assemblez l'autre pièce (N) à l'aide des vis (b et c).
- ES** Utilice 6 pernos (b) y 6 pernos (c) para ensamblar la otra pieza (N).
- IT** Utilizzare 6 bulloni (b) e 6 bulloni (c) per assemblare un'altra parte (N).
- PL** Zamontuj drugą część (N) za pomocą śrub (b i c).

12



**EN** Use 12 screws (a) to assemble the parts F and O.

**DE** Verwenden Sie 12 Schrauben (a), um die Teile F und O zu montieren.

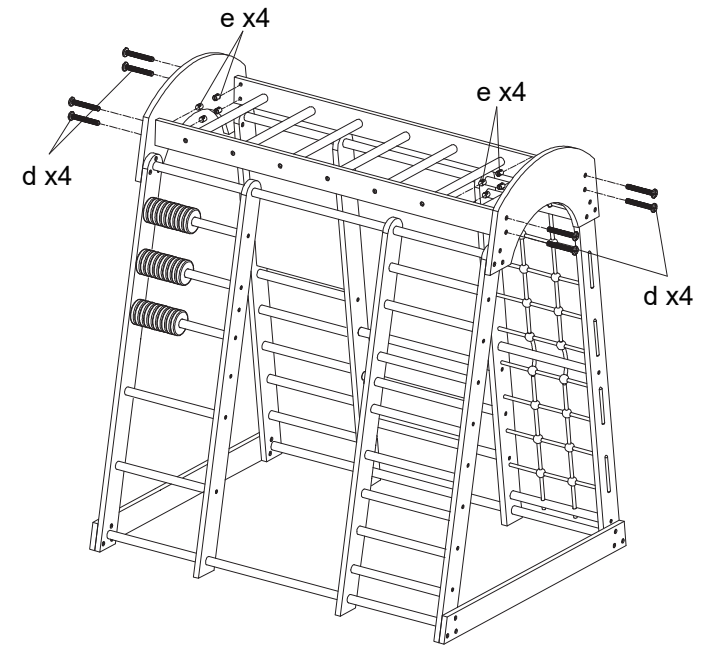
**FR** Assemblez les pièces (F et O) à l'aide des vis (a).

**ES** Utilice 12 tornillos (a) para ensamblar las piezas (F y O).

**IT** Utilizzare 12 viti (a) per assemblare le parti (F e O).

**PL** Zmontuj części (F i O) za pomocą śrub (a).

13



**EN** Use 8 bolts (d) and 8 bolts (e) to install the F&O assembly.

**DE** Verwenden Sie 8 Schrauben (d) und 8 Schrauben (e), um die Baugruppe F&O zu installieren.

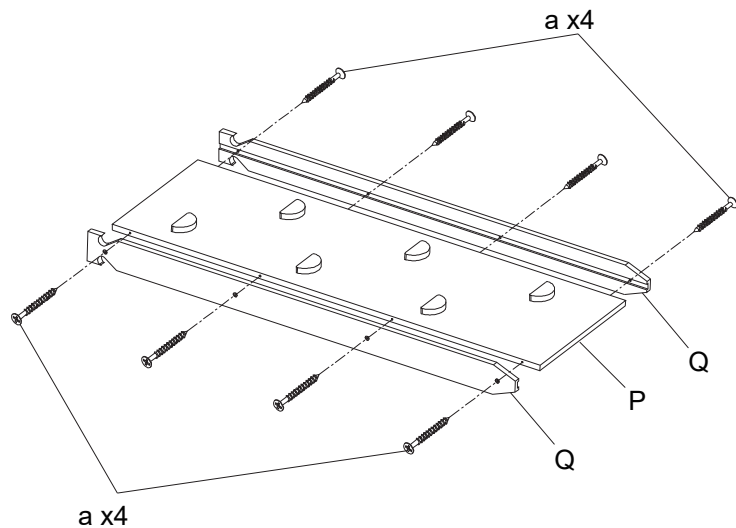
**FR** Installez l'ensemble (F et O) à l'aide des boulons et écrous (d et e).

**ES** Utilice 8 pernos (d) y 8 tuercas (e) para instalar el conjunto de las piezas (F y O).

**IT** Utilizzare 8 bulloni (d) e 8 dadi (e) per installare il gruppo (F e O).

**PL** Zamontuj zespół części (F i O) za pomocą śrub i nakrętek (d i e).

14

**EN**

Use 8 screws (a) to assemble the parts P and Q.

**DE**

Verwenden Sie 8 Schrauben (a), um die Teile P und Q zusammenzubauen.

**FR**

Assemblez les pièces (P et Q) à l'aide des vis (a).

**ES**

Utilice 8 tornillos (a) para ensamblar las piezas (P y Q).

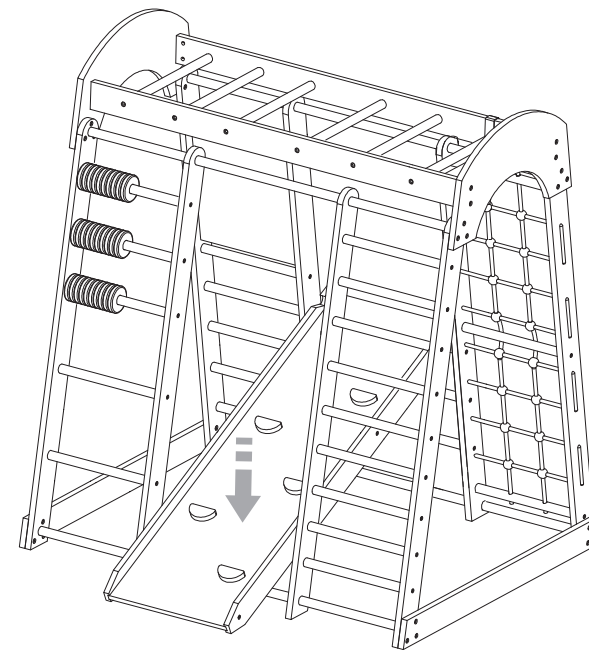
**IT**

Utilizzare 8 viti (a) per assemblare le parti (P e Q).

**PL**

Zmontuj części (P i Q) za pomocą śrub (a).

15

**EN**

Install the P&Q assembly into the overall assembly.

**DE**

Installieren Sie die Baugruppe P&Q in der Gesamtbaugruppe.

**FR**

Installez le toboggan (P et Q) dans le cadre principal.

**ES**

Instale el conjunto de las piezas (P y Q) en el conjunto general.

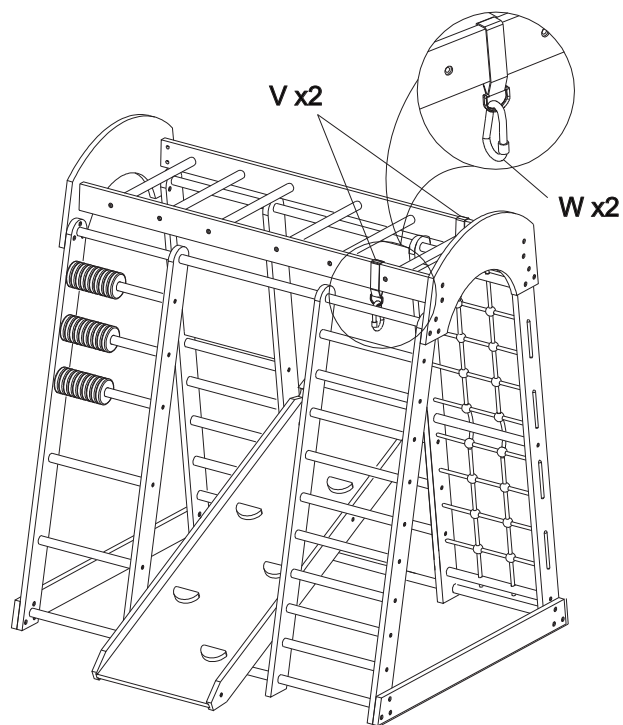
**IT**

Installare lo scivolo (P e Q) nel telaio principale.

**PL**

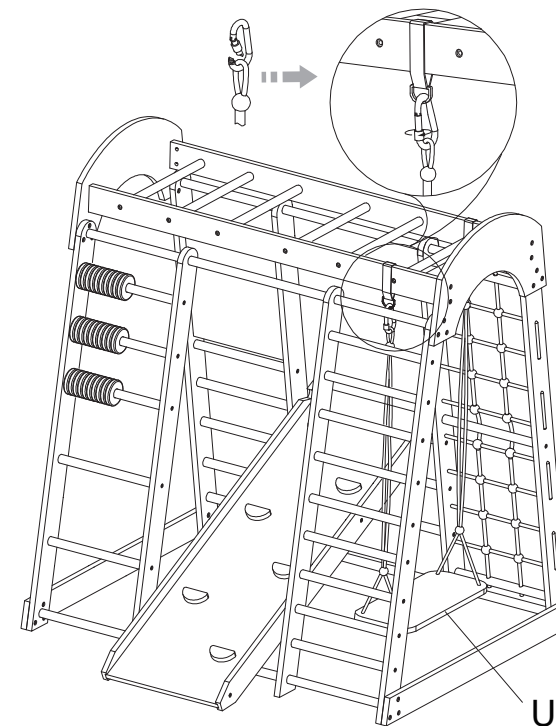
Zainstaluj prowadnice i ściankę wspinaczkową (P i Q) w ramie głównej.

16

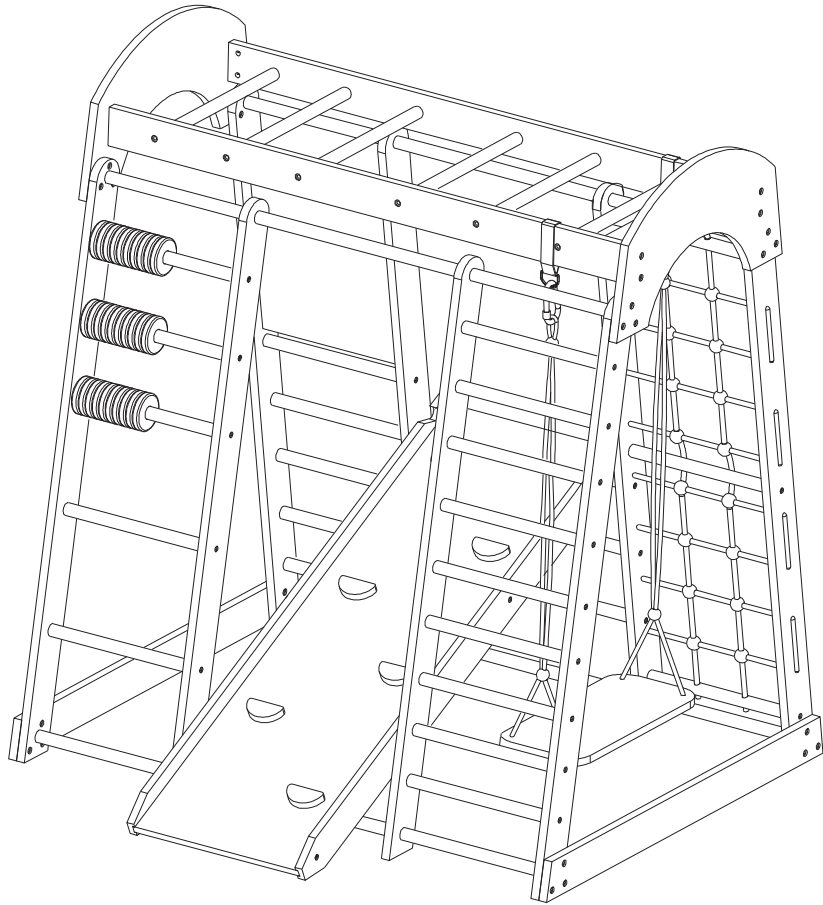


- EN** Install the part V and W into the overall assembly.
- DE** Bauen Sie die Teile V und W in die Gesamtbaugruppe ein.
- FR** Installez les bandes (V) et les crochets (W) dans l'ensemble.
- ES** Instale las piezas (V y W) en el conjunto general.
- IT** Installare la parte (V e W) nell'assieme complessivo.
- PL** Zamontuj pasy (V) i haczyki (W).

17



- EN** Install the part U into the overall assembly.
- DE** Bauen Sie das Teil U in die Gesamtbaugruppe ein.
- FR** Installez la balançoire (U).
- ES** Instale la pieza (U) en el conjunto general.
- IT** Installare la parte (U) nell'assieme complessivo.
- PL** Zamontuj huśtawkę (U).



EN



### Return / Damage Claim Instructions

- ⚠ **DO NOT discard the box / original packaging.**  
In case a return is required, the item must be returned in original box. Without this your return will not be accepted.
- ⚠ **Take a photo of the box markings.**  
A photo of the markings (text) on the side of the box is required in case a part is needed for replacement. This helps our staff identify your product number to ensure you receive the correct parts.
- ⚠ **Take a photo of the damaged part (if applicable).**  
A photo of the damage is always required to file a claim and get your replacement or refund processed quickly. Please make sure you have the box even if it is damaged.
- ⚠ **Send us an email with the images requested.**  
Email us directly from marketplace where your item was purchased with the attached images and a description of your claim.

DE



### Rücksendung / Beschädigung Anweisungen

- ⚠ **Werfen Sie den Karton / die Originalverpackung NICHT weg.**  
Falls eine Rücksendung erforderlich ist, muss der Artikel in der Originalverpackung zurückgeschickt werden. Andernfalls wird Ihre Rücksendung nicht angenommen.
- ⚠ **Machen Sie ein Foto von der Beschriftung des Kartons.**  
Für den Fall, dass ein Ersatzteil benötigt wird, benötigen wir ein Foto der Beschriftung (Text) auf der Seite des Kartons. So können unsere Mitarbeiter Ihre Artikelnummer identifizieren und sicherstellen, dass Sie die richtigen Teile erhalten.
- ⚠ **Machen Sie ein Foto des beschädigten Teils (falls zutreffend).**  
Ein Foto des beschädigten Teils ist immer erforderlich, um eine Reklamation einzureichen und eine schnelle Bearbeitung Ihres Ersatzteils oder Ihrer Rückerstattung zu gewährleisten. Bitte stellen Sie sicher, dass Sie den Karton haben, auch wenn er beschädigt ist.
- ⚠ **Schicken Sie uns eine E-Mail mit dem gewünschten Foto.**  
Schicken Sie uns eine E-Mail direkt vom Marktplatz, auf dem Sie den Artikel gekauft haben, mit den angehängten Fotos und einer Beschreibung Ihrer Reklamation.

FR



### Instructions De Retour / Réclamation De Dommages

- ⚠ **NE PAS jeter la boîte/l'emballage d'origine.**  
Dans le cas où un retour est requis, l'article doit être retourné dans sa boîte d'origine. Sans cela, votre retour ne sera pas accepté.
- ⚠ **Prenez une photo des marquages de la boîte.**  
Une photo des marquages (texte) sur le côté de la boîte est requise au cas où une pièce serait nécessaire pour le remplacement. Cela aide notre personnel à identifier votre numéro de produit pour s'assurer que vous recevez les bonnes pièces.
- ⚠ **Prenez une photo des dommages (le cas échéant).**  
Une photo des dommages est toujours requise pour déposer une réclamation et obtenir rapidement votre remplacement ou votre remboursement. Assurez-vous d'avoir la boîte même si elle est endommagée.
- ⚠ **Envoyez-nous un e-mail avec les images demandées.**  
Envoyez-nous un e-mail directement depuis le marché où votre article a été acheté avec les images ci-jointes et une description de votre réclamation.

ES



### Instrucciones de Devolución / Reclamación de Daños

- ⚠ **NO deseche la caja/embalaje original.**  
En caso de que se requiera una devolución, el artículo debe ser devuelto en la caja original. Sin esto su devolución no será aceptada.
- ⚠ **Tome una foto de las marcas de la caja.**  
Se requiere una foto de las marcas (texto) en el lado de la caja en caso de que se necesite una pieza para reemplazarla. Esto ayuda a nuestro personal a identificar su número de producto para asegurarse de que recibe las piezas correctas.
- ⚠ **Tome una foto de los daños (si procede).**  
Una foto de los daños es siempre necesaria para presentar una reclamación y conseguir que su reemplazo o reembolso sea procesado rápidamente. Por favor, asegúrese de tener la caja aunque esté dañada.
- ⚠ **Envíenos un correo electrónico con las imágenes solicitadas.**  
Envíenos un correo electrónico directamente desde el mercado donde se compró su artículo con las imágenes adjuntas y una descripción de su reclamación.

IT



### Istruzioni Per La Restituzione / Reclamo Per Danni

- ⚠ **NON scartare la scatola / confezione originale.**  
Nel caso in cui sia richiesto un reso, l'articolo deve essere restituito nella scatola originale. Senza la scatola originale il tuo reso non sarà accettato.
- ⚠ **Fare una foto dei contrassegni sulla scatola.**  
È necessaria una foto dei contrassegni (testo) sul lato della scatola nel caso in cui la parte debba essere sostituita. Questo aiuta il nostro staff a identificare il numero del tuo prodotto per assicurarti di ricevere le parti corrette.
- ⚠ **Fare una foto di Danno (se è applicabile).**  
Una foto del danno è sempre necessaria per presentare un reclamo e ottenere rapidamente la sostituzione o il rimborso. Assicurati di avere la scatola anche se è danneggiata.
- ⚠ **Inviarci una mail con le immagini richieste.**  
Inviarci un'e-mail direttamente dal mercato in cui è stato acquistato il tuo articolo con le immagini allegate e una descrizione del tuo reclamo.

PL



### Zwroty i reklamacje

- ⚠ **Nie wyrzucaj oryginalnego opakowania.**  
Jeśli chcesz zwrócić produkt, musi znajdować się on w oryginalnym opakowaniu. Towar zwrócony w nieoryginalnym opakowaniu nie zostanie przyjęty.
- ⚠ **Zrób zdjęcie oznaczeń na opakowaniu.**  
Jeśli jakkolwiek część wymaga wymiany, zrób zdjęcie oznaczeń kodu produktu, który znajduje się na opakowaniu. Pozwoli nam to zidentyfikować produkt i dostarczyć ci właściwą część.
- ⚠ **Zrób zdjęcie uszkodzonej części (jeśli dotyczy).**  
Jeśli chcesz złożyć reklamację, zrób zdjęcie uszkodzonej części. Pozwoli nam to zatwierdzić reklamację i zlecić zwrot środków na twoje konto. Do złożenia reklamacji potrzebne będzie oryginalne opakowanie.
- ⚠ **Skontaktuj się z nami.**  
Skontaktuj się z nami telefonicznie, mailowo lub poprzez formularz kontaktowy. Załącz zdjęcia produktu i opis roszczenia.