

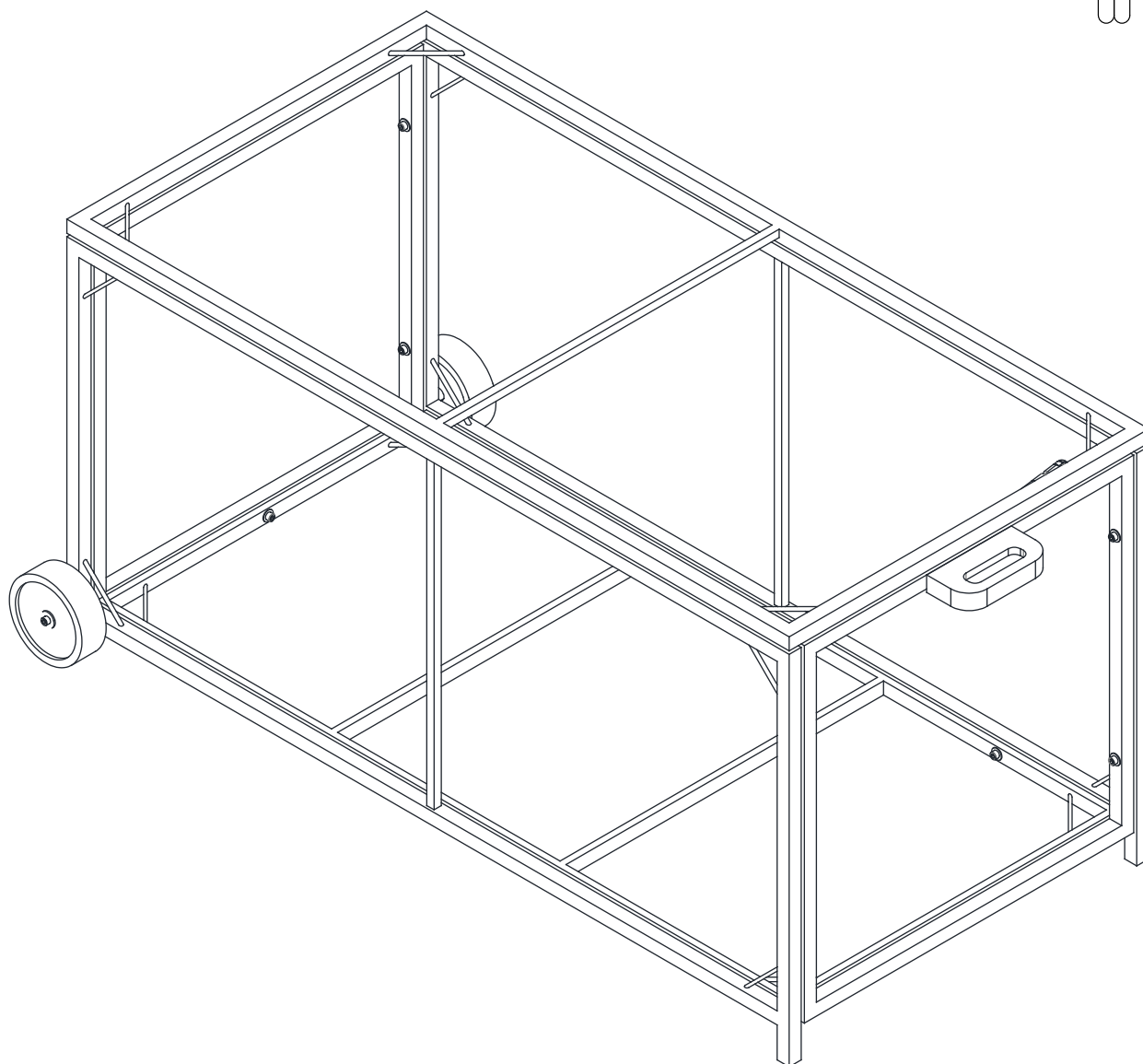
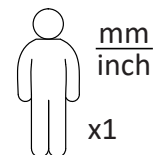
FR

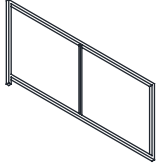
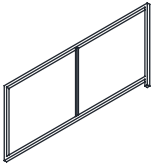
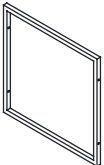
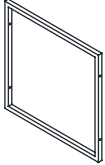
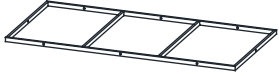

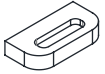


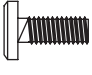
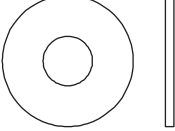
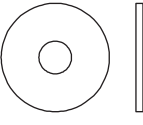

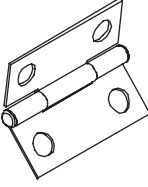
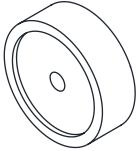

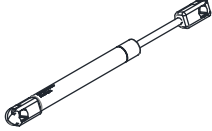
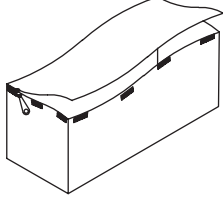


Pour en savoir plus:
www.quefairedemesdechets.fr

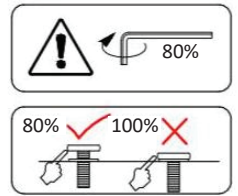
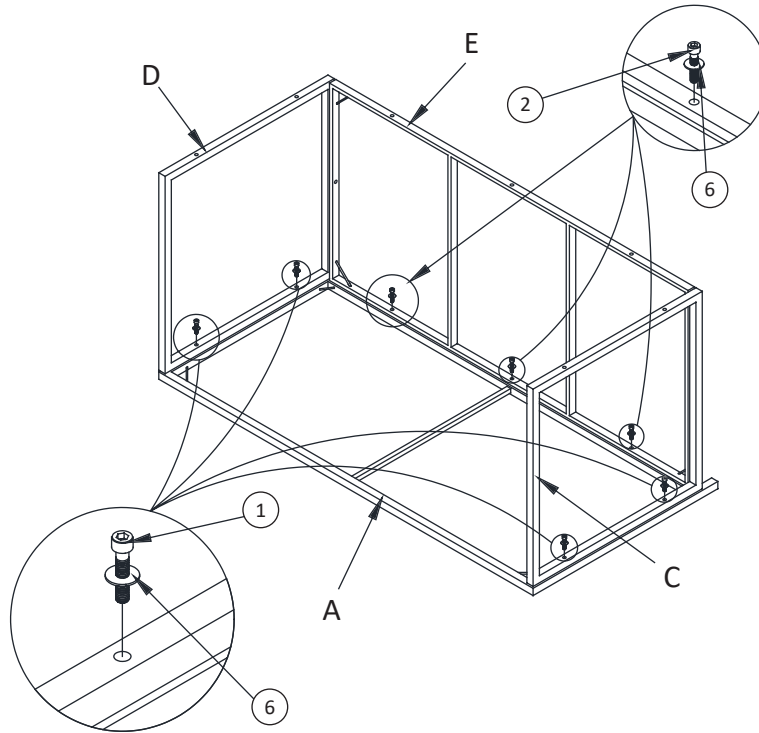
Ce logo Triman est le symbole de recyclage selon le décret français n°2014-1577.

Veillez ne pas jeter ces produits avec vos autres déchets ménagers ou municipaux. S'assurer de toujours profiter de l'occasion pour recycler les déchets d'emballage. Lorsque vous recyclez les déchets d'emballages, vous contribuez à éviter que les produits ne soient incinérés ou envoyés en décharge. Par conséquent, vous contribuez à minimiser l'impact négatif potentiel sur la santé humaine et l'environnement. Le recyclage responsable peut augmenter la réutilisation des ressources matérielles et il évite également les dommages potentiels à l'environnement ou à la santé résultant de l'élimination incontrôlée des déchets.

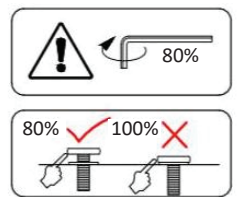
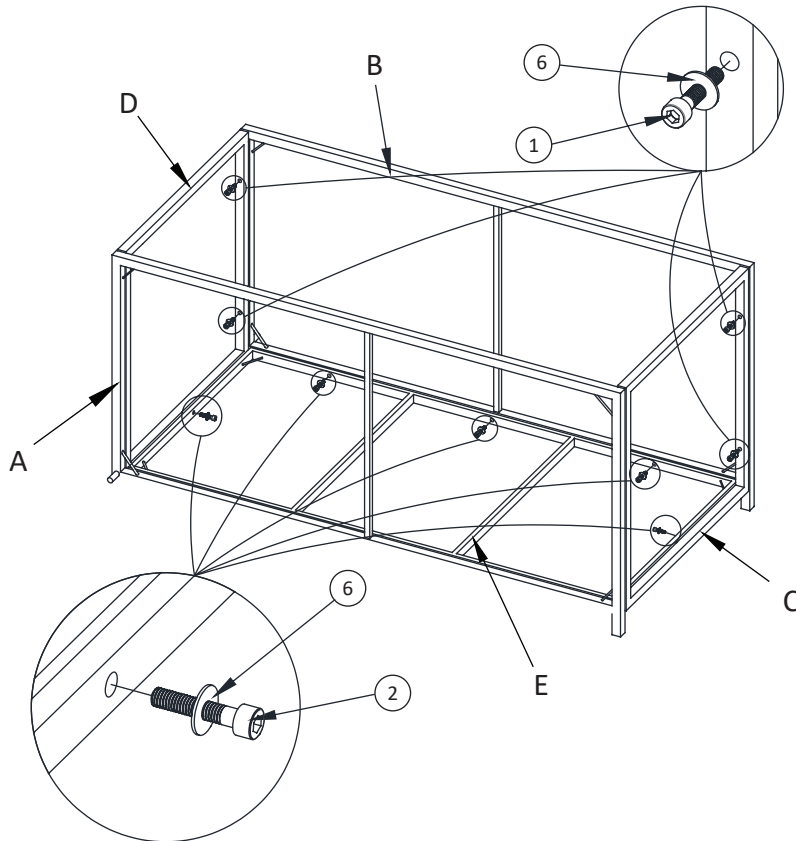


<p>Ax1</p> 	<p>Bx1</p> 	<p>Cx1</p> 
<p>Dx1</p> 	<p>Ex1</p> 	<p>Fx1</p> 
<p>Gx1</p> 	<p>①x10</p>  <p>M6x $\frac{35}{1.4}$</p>	<p>②x8</p>  <p>M6x $\frac{30}{1.2}$</p>
<p>③x10</p>  <p>M6x $\frac{15}{0.6}$</p>	<p>④x2</p>  <p>M18x $\frac{40x2}{1.6x0.1}$</p>	<p>⑤x2</p>  <p>M6x $\frac{30x2}{1.2x0.1}$</p>
<p>⑥x26</p>  <p>M6x $\frac{16x1}{0.6x0.1}$</p>	<p>⑦x2</p> 	<p>⑧x2</p>  <p>M18</p>
<p>⑨x1</p>  <p>M4</p>	<p>⑩x1</p>  <p>160N</p>	<p>⑪x1</p> 

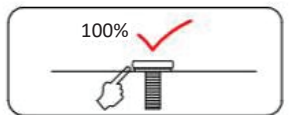
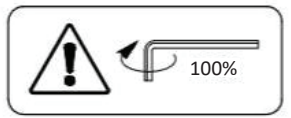
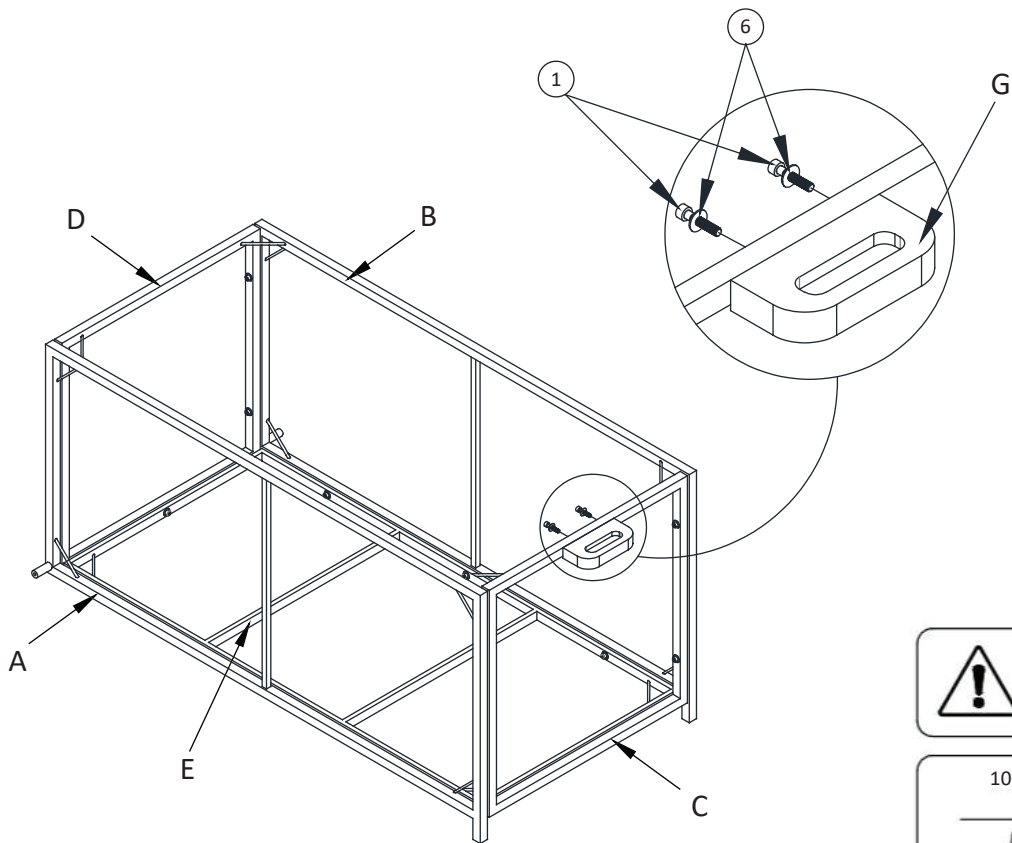
1



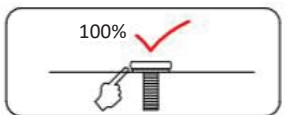
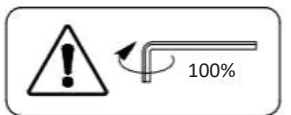
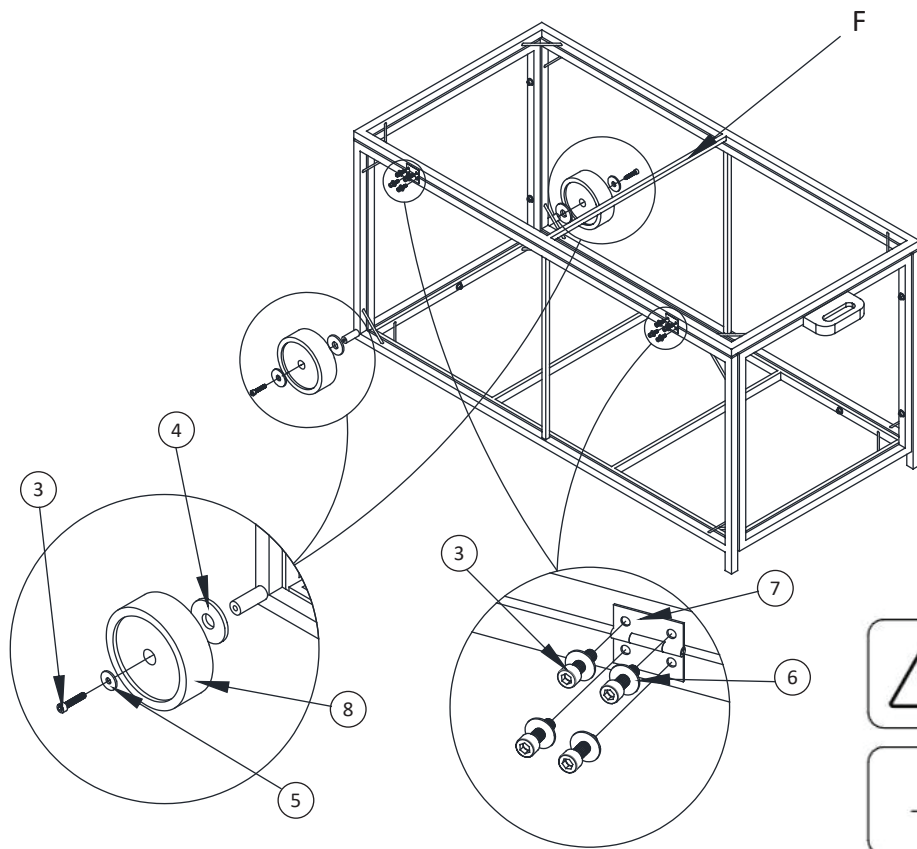
2



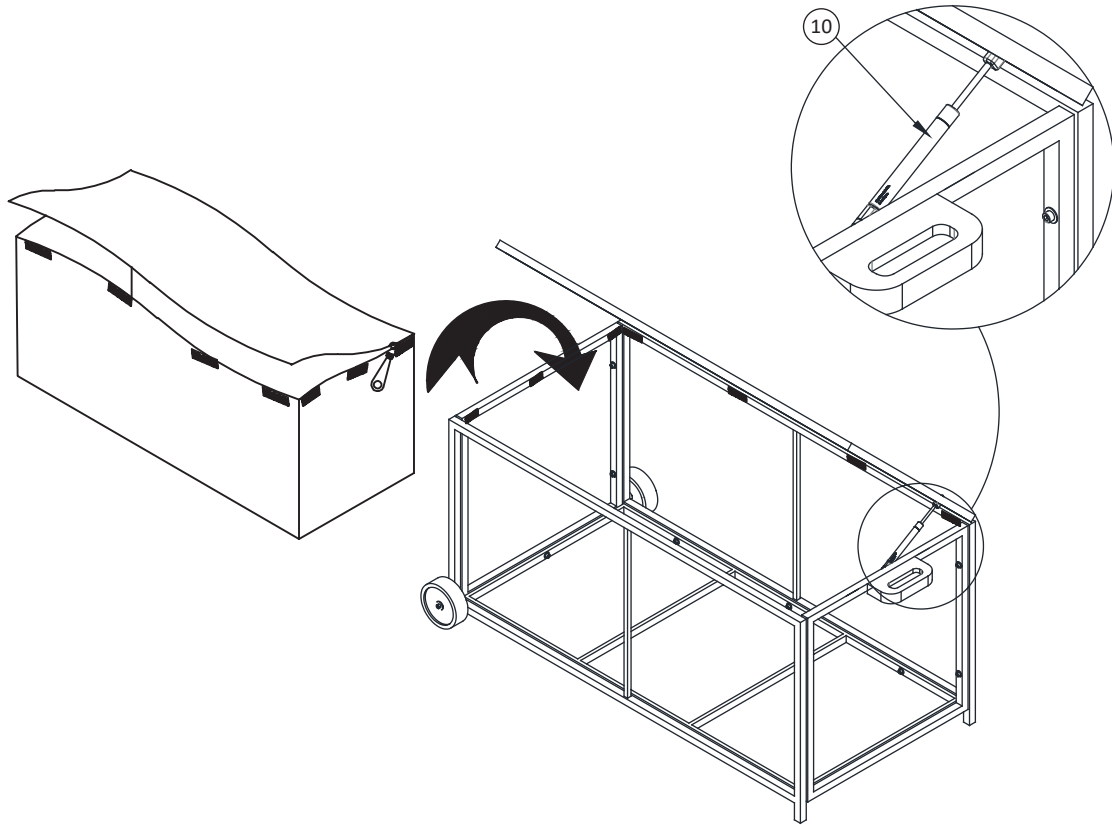
3



4



5



6

