







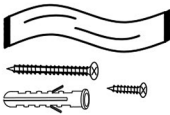

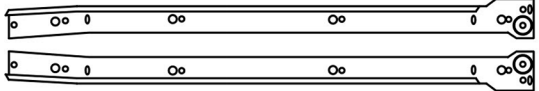
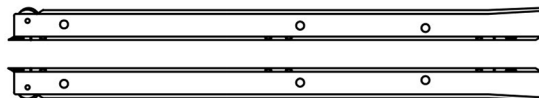
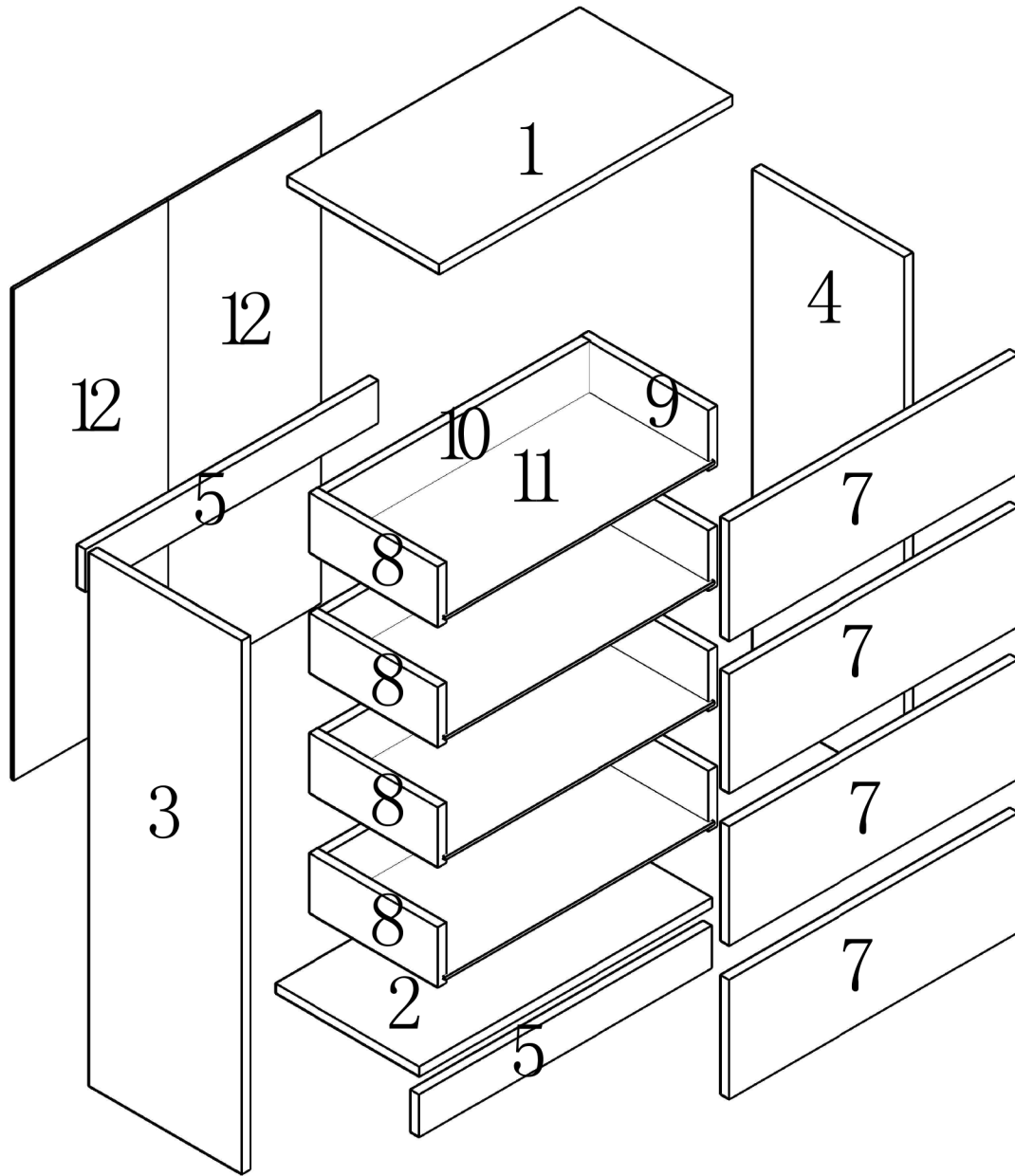


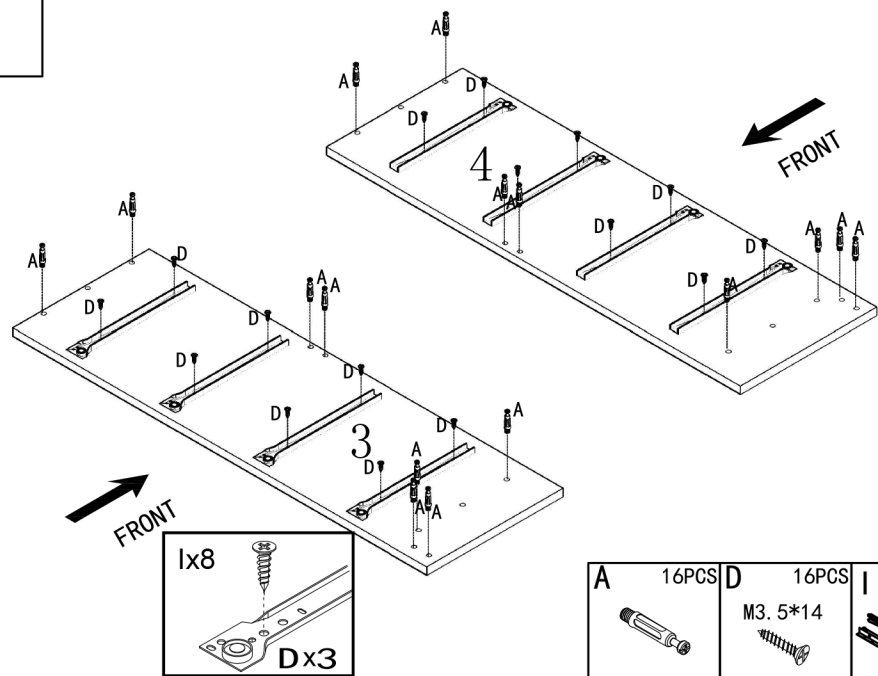
A		32pcs	B		32pcs
C		4pcs	D		32pcs 3.5*14mm
E		16pcs 3.5*35mm	F		4pcs
G		22pcs	H		4pcs
J		2pcs	K		1pcs




I		4pcs
		



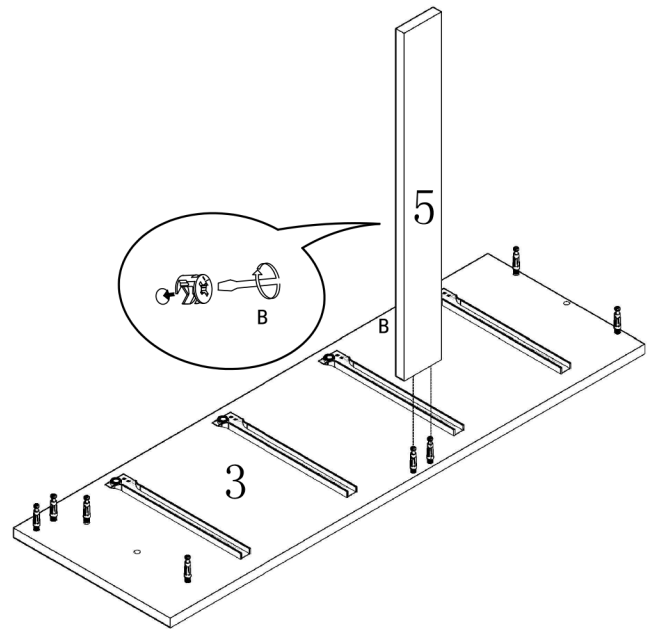
1	569×296×15	1 pcs
2	569×280×15	1 pcs
3	900×296×15	1 pcs
4	900×296×15	1 pcs
5	569×70×15	2 pcs
7	563×200×15	4 pcs
8	250×100×15	4 pcs
9	250×100×15	4 pcs
10	514×100×15	4 pcs
11	524×245×3	4 pcs
12	828*298×3	2 pcs


1



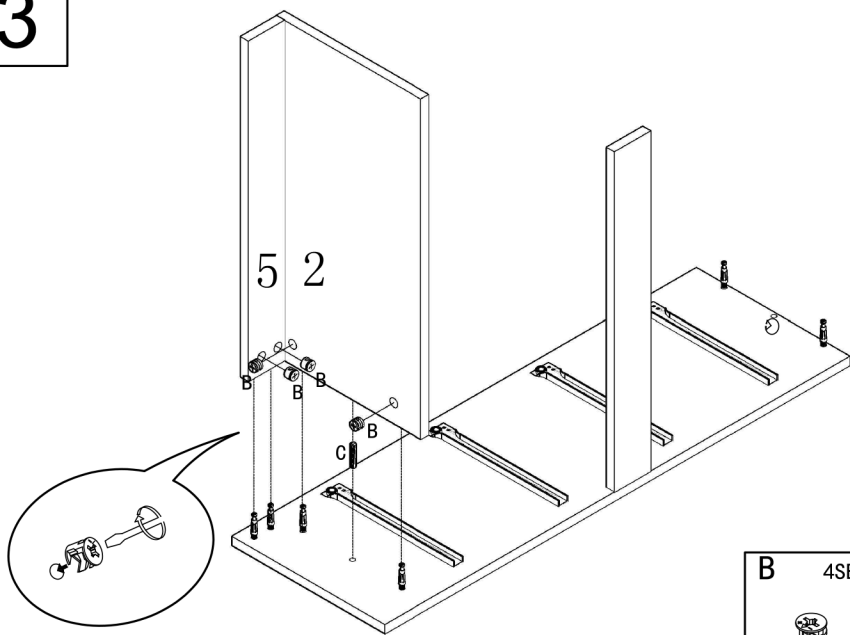
A	16PCS	D	16PCS	I	4SET
			M3.5*14		


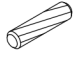
2



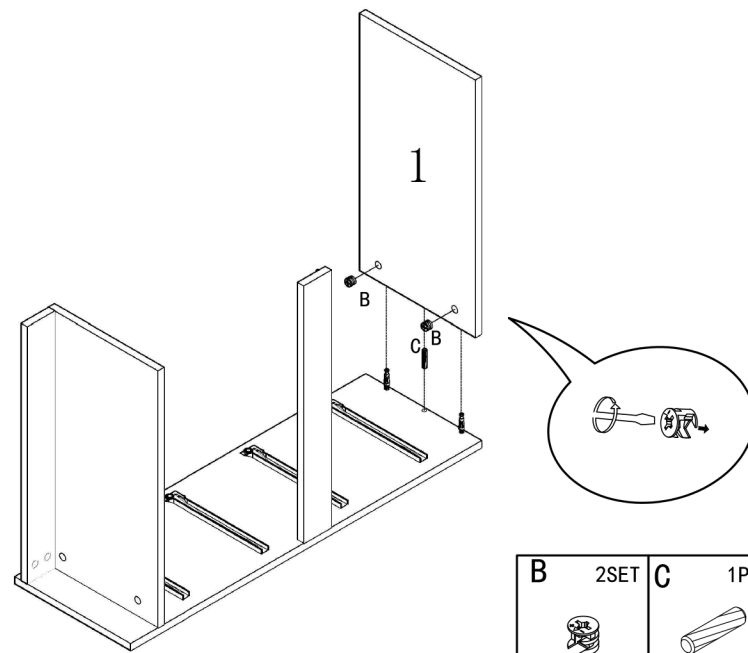
B	2SET
	


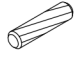
3



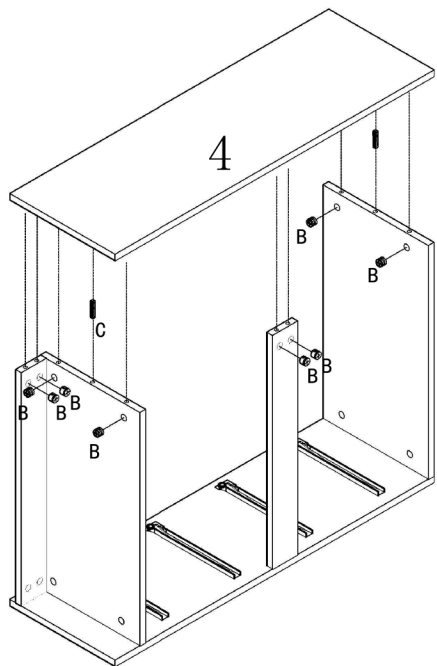
B	4SET	C	1PCS
			



4



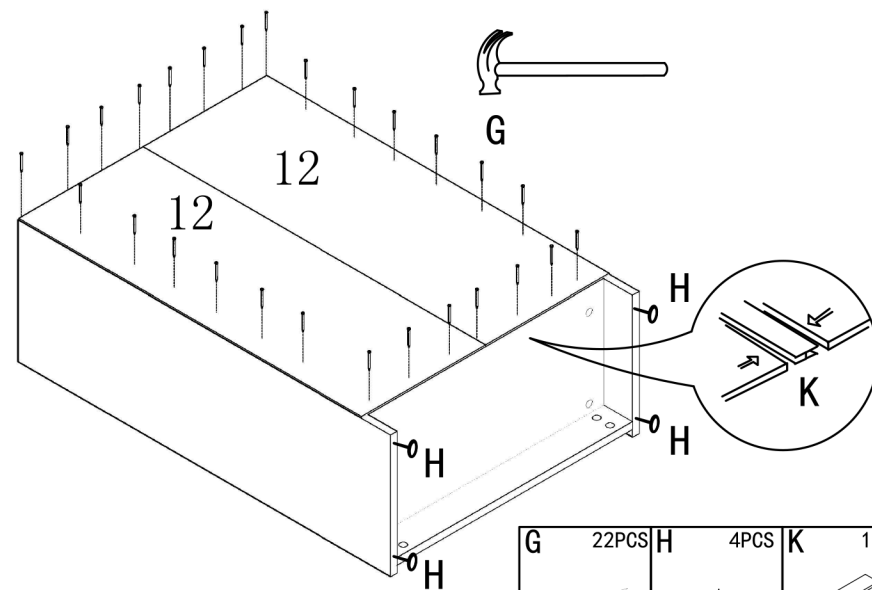
B	2SET	C	1PCS
			



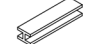
5



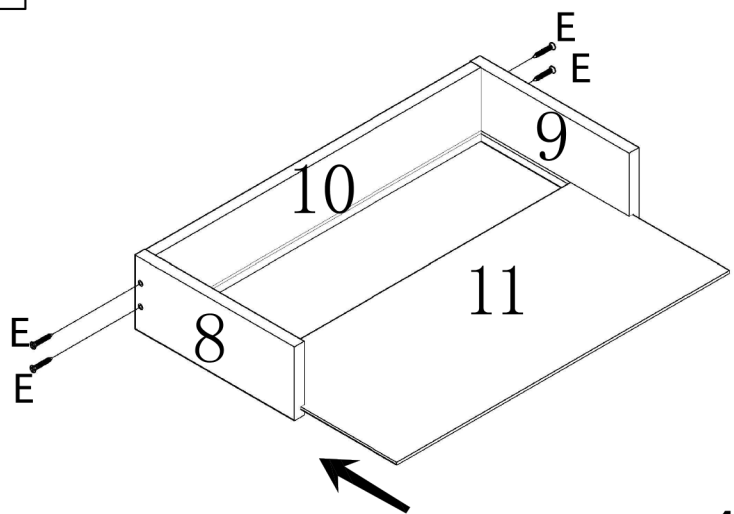
B	8SET	C	2PCS
			

6




G	22PCS	H	4PCS	K	1PCS
					

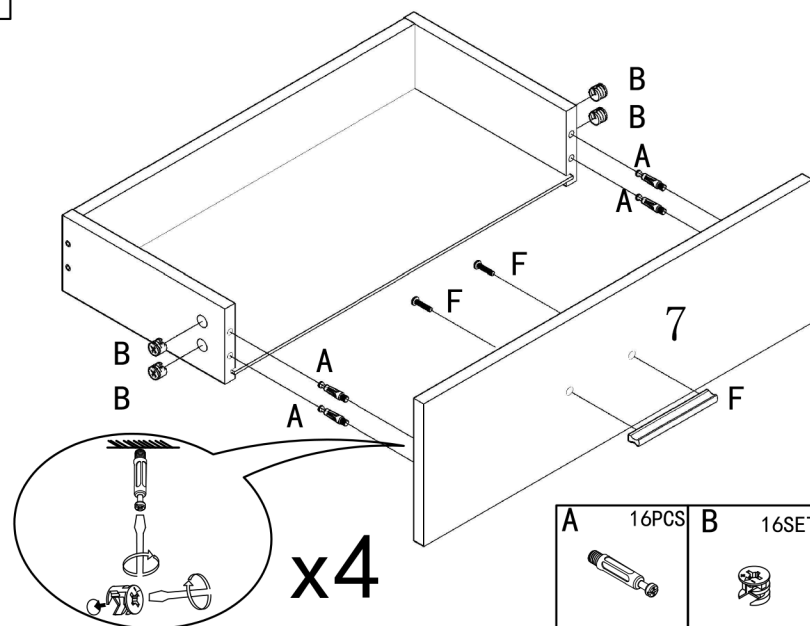
7






x4

E	16PCS
	M3.5*35
	

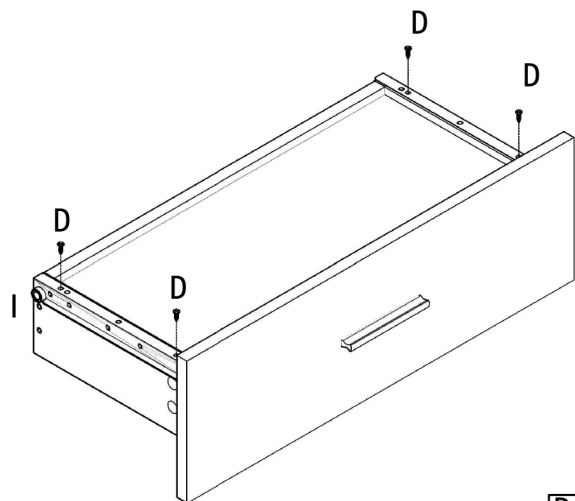
8



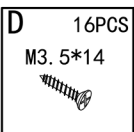
x4

A	16PCS	B	16SET	F	4PCS
					

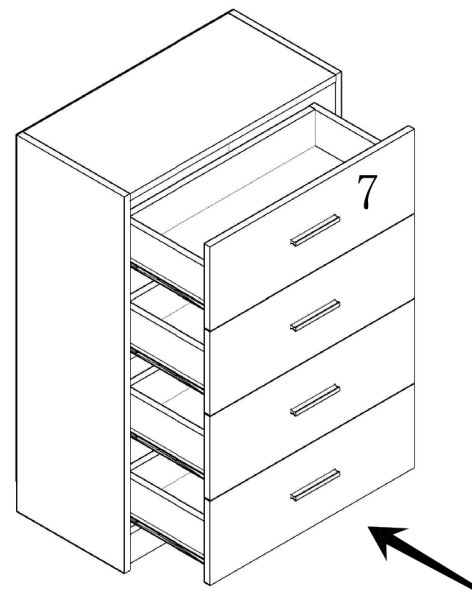
9



x4



10



11

