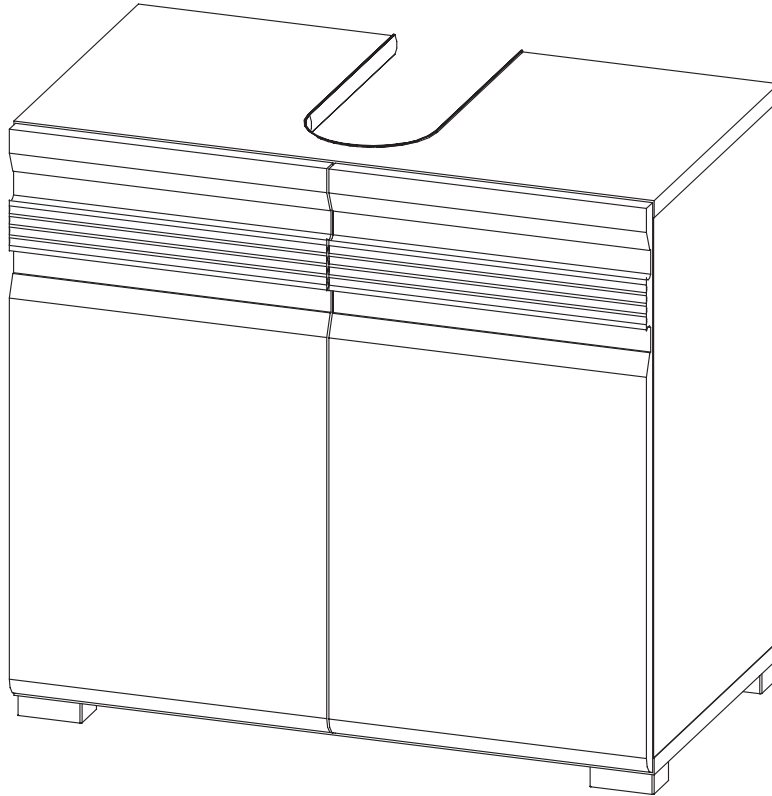


AUFBAUANLEITUNG



Hauptabmessungen:

Breite 600 cm

Tiefe 340 cm

Höhe 560 cm

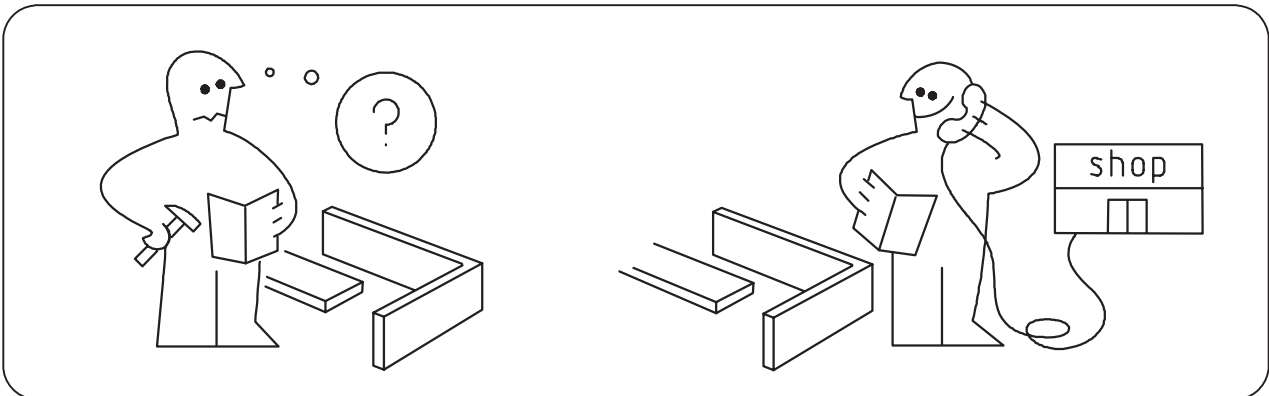
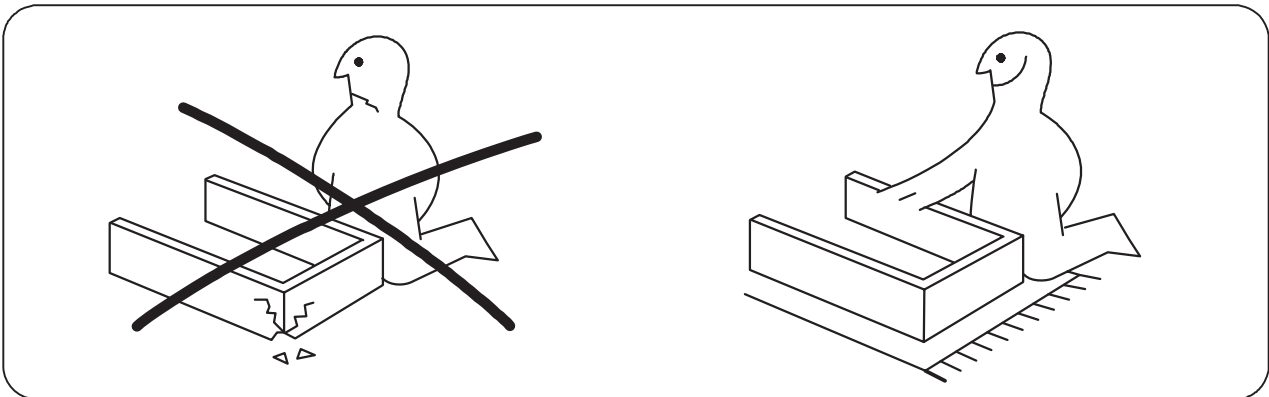
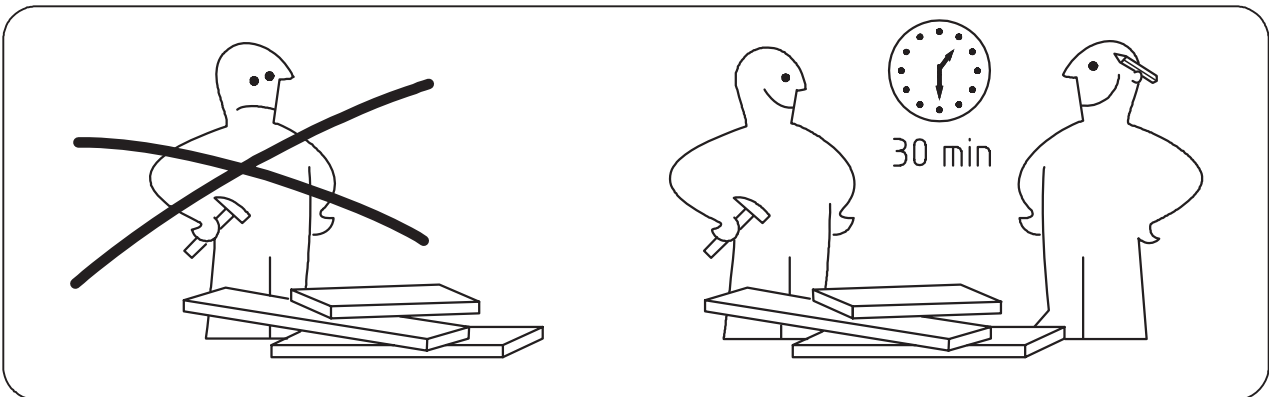
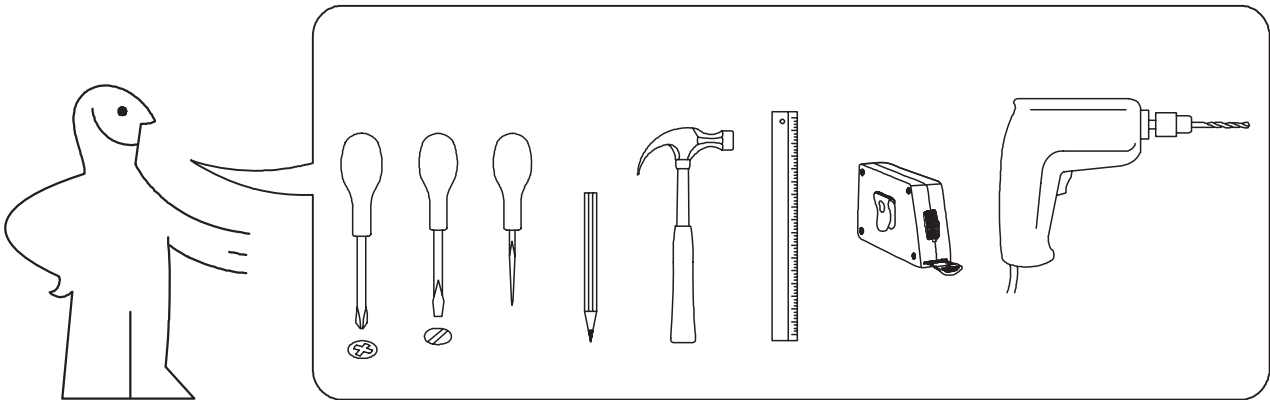


HINWEIS!

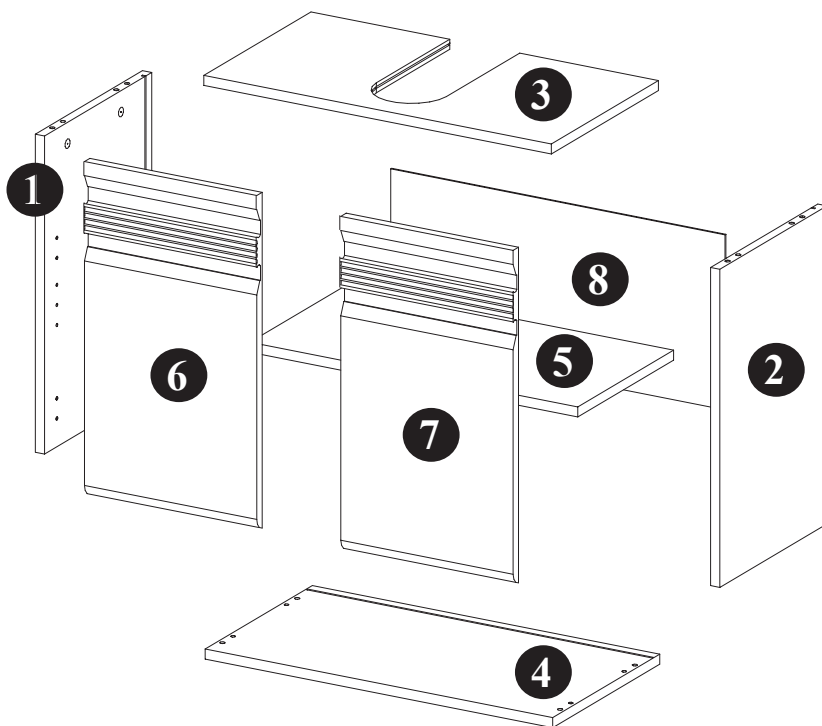
Mit allen diesbezüglichen Fragen und Reklamationen wenden Sie sich bitte an ihren Verkäufer.

Vorsicht! Falls Sie irgendwelche beschädigte Teile bemerken verzichten Sie bitte auf die Montage.

Montage laut der Aufbauanleitung durchführen



Montage laut der Aufbauanleitung durchführen



Elemente- zeichen	Ausmaß		Paket	Anzahl
1	507	321	1/1	1
2	507	321	1/1	1
3	601	322	1/1	1
4	601	322	1/1	1
5	567	287	1/1	1
6	535	298	1/1	1
7	535	298	1/1	1
8	578	280	1/1	1

Zubehör:

A0 ø8x30 mm 8x	B03 4x	B1 4x	C03 4x	C1 4x
C2 4x	D0 3 x 15 mm 4x	D17 3,5 x 16 mm 4x	E4 5 x 70 mm 8 x 50 mm 2x	I1 2x
D14 4 x 20 mm 8x	D10 4 x 16 mm 8x	G1A 4x	G1B 4x	F0 4x
H0 4x	T0 4x	U0 4x	U3 1x	Z 1x

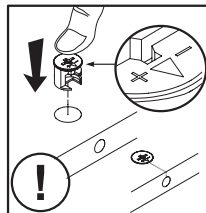
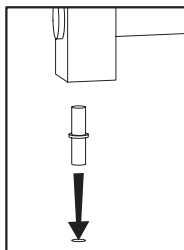
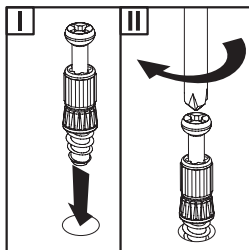
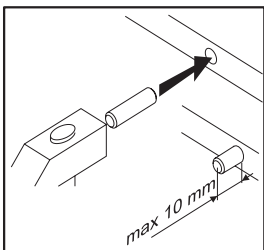
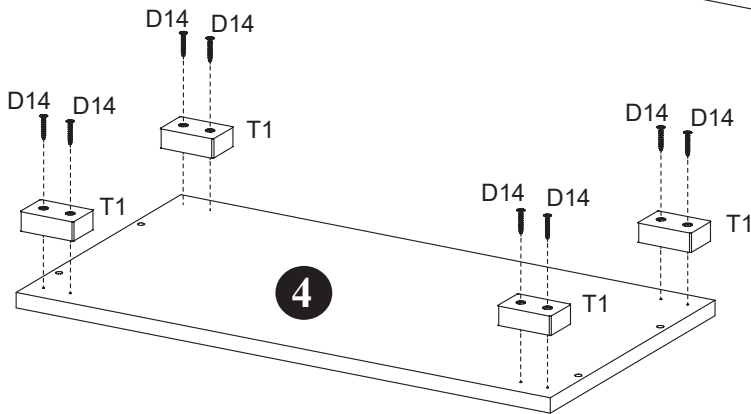
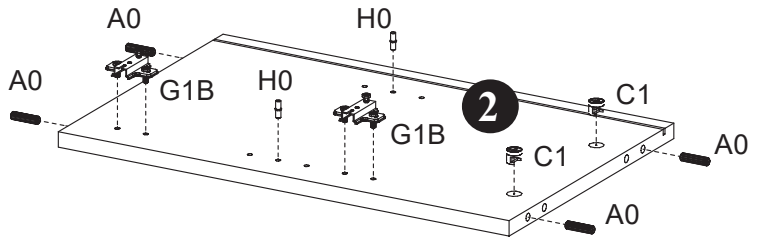
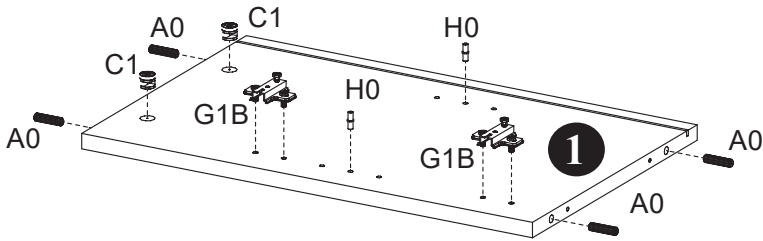
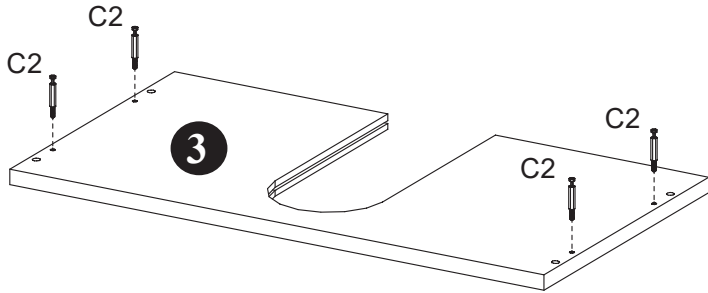
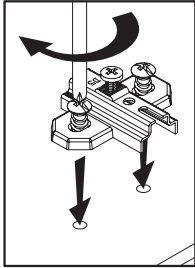
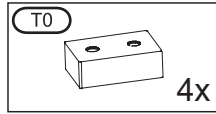
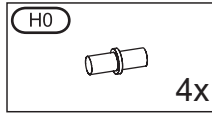
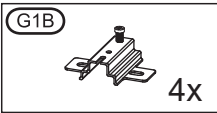
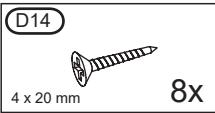
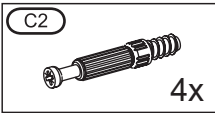
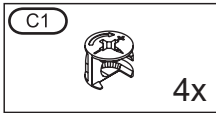
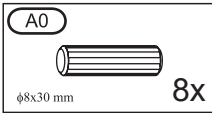
HINWEISE ZUR NUTZUNG UND PFLEGE DER MÖBEL

- Die Möbel nur in trockenen, von den schädigenden atmosphärischen Einwirkungen geschützten Räumen nutzen.
- Die Montage mit laut Aufbauanleitung geeigneten Werkzeugen durchführen.
- Die Montagestelle soll sich möglichst nah der Nutzstelle befinden.
- Die Möbel sollen waagrecht aufgestellt werden.
- Beim Umstellen sollen die Möbel entladen werden.
Vorsicht: beim Verschieben können die Möbel beschädigt werden.
Beim Tragen nur vertikale Teile greifen. Waagerechte Elemente wie Blätter, Schubläden, können beschädigt werden.
- Überlasten der Möbel kann zur Schädigungen führen.
- Zeitweise außermittige Verbindungen kontrollieren.
- Die Oberfläche der Möbel mit feuchtem Lappen oder Papierhandtuch reinigen.
Keine chemischen Reinigungsmittel gebrauchen.



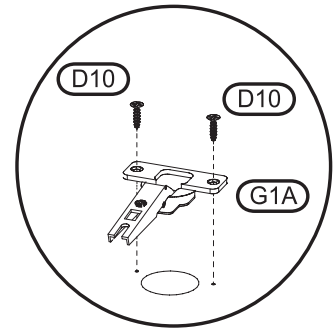
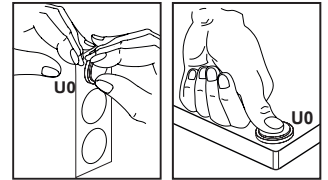
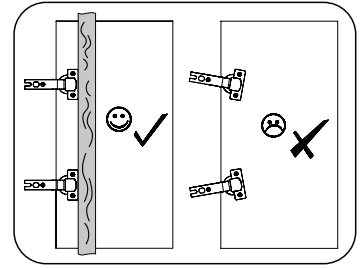
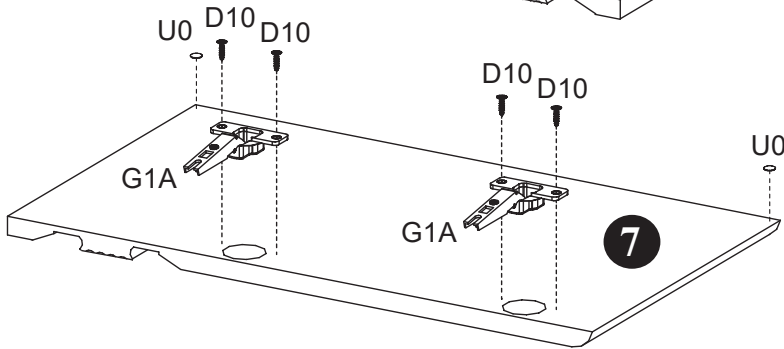
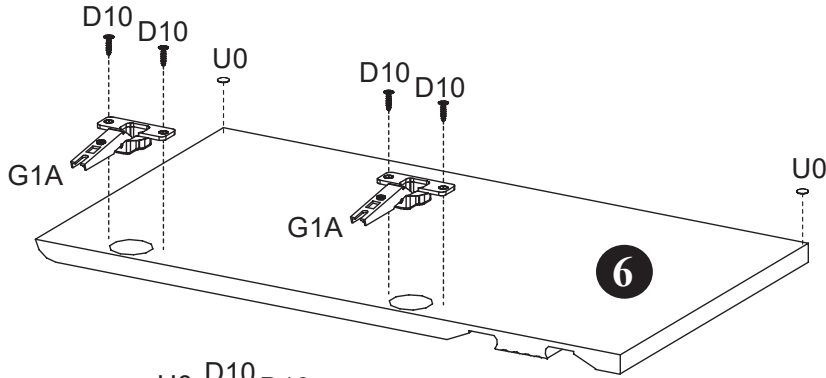
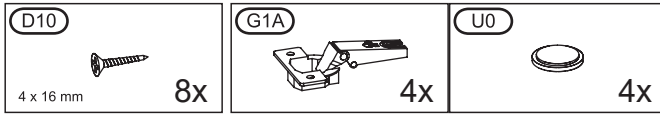
Montage laut der Aufbauanleitung durchführen

1

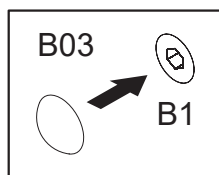
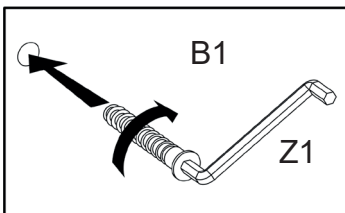
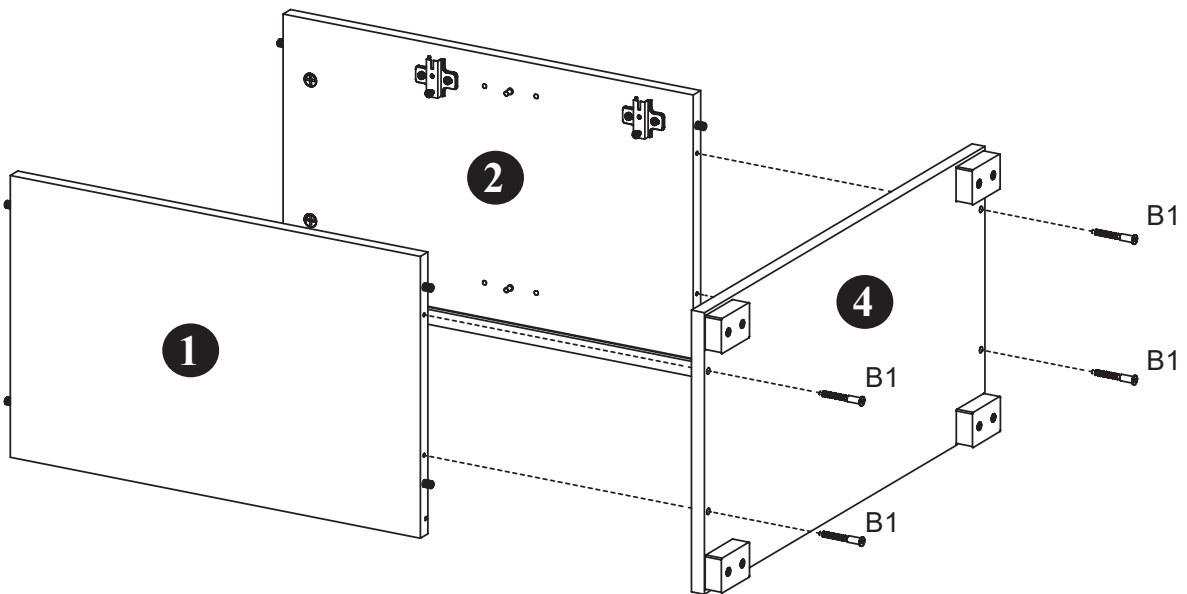
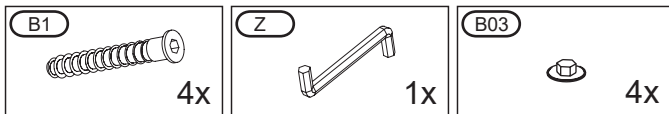


Montage laut der Aufbauanleitung durchführen

2

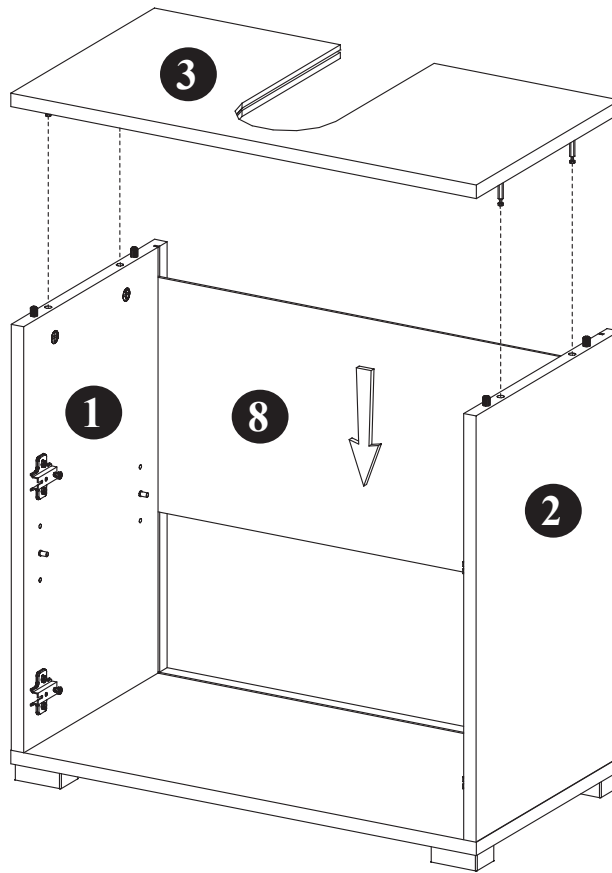
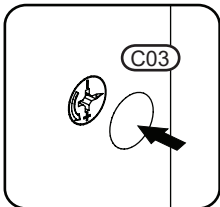
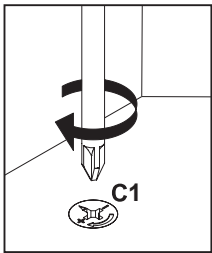
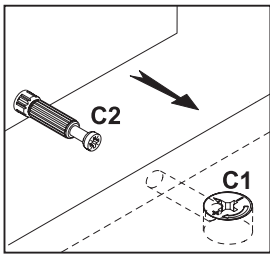
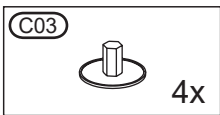


3

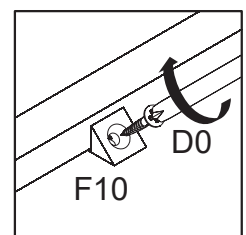
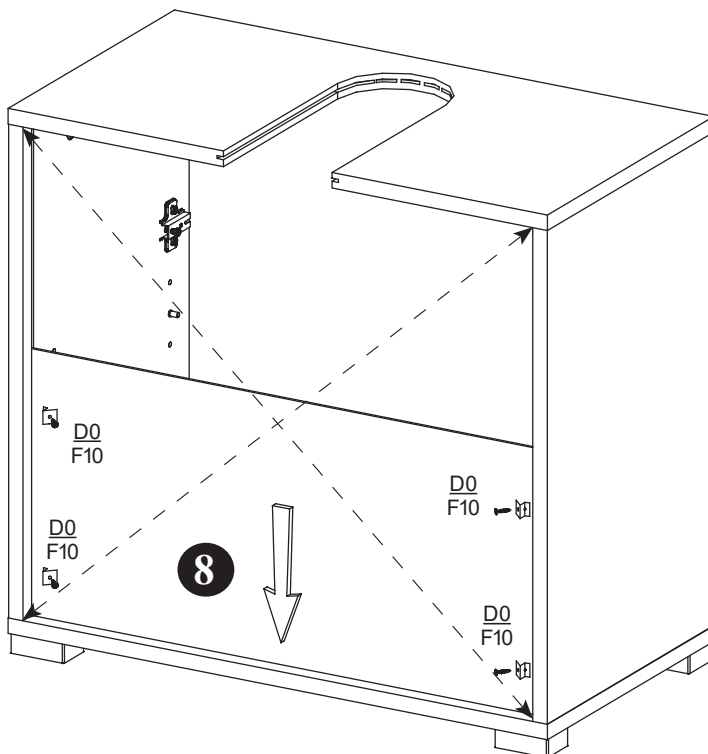
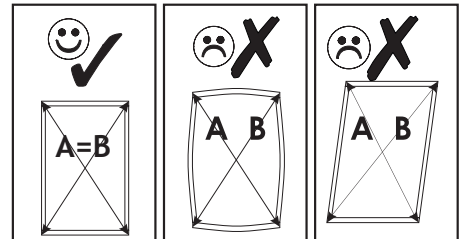
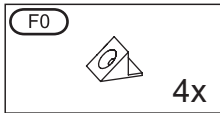
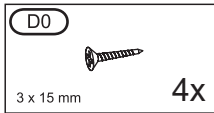


Montage laut der Aufbauanleitung durchführen

4

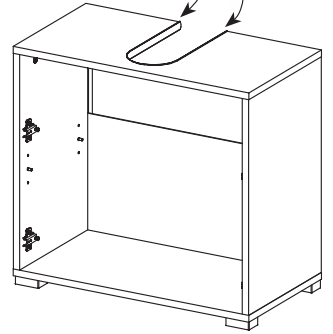
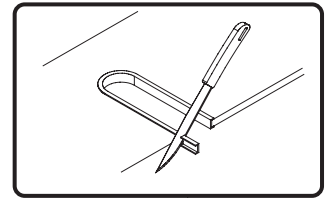
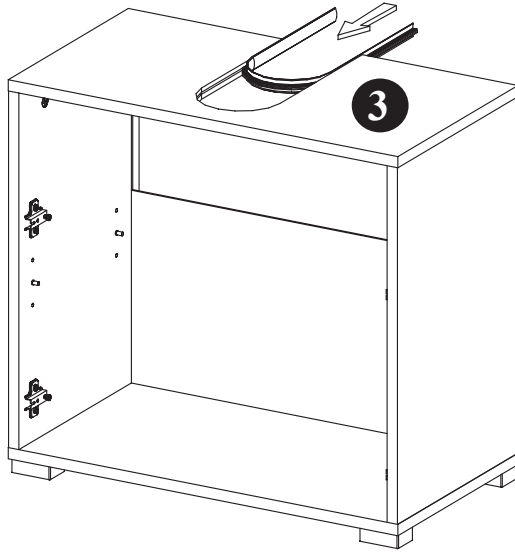
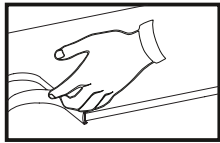


5

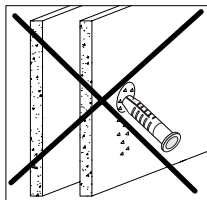
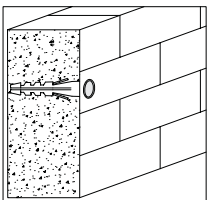
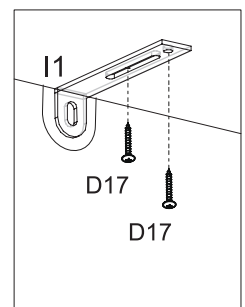
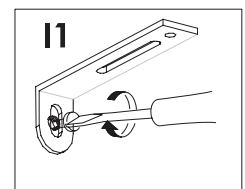
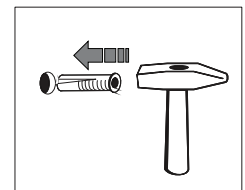
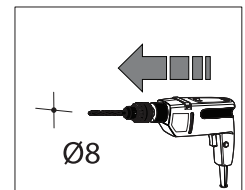
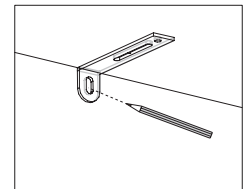
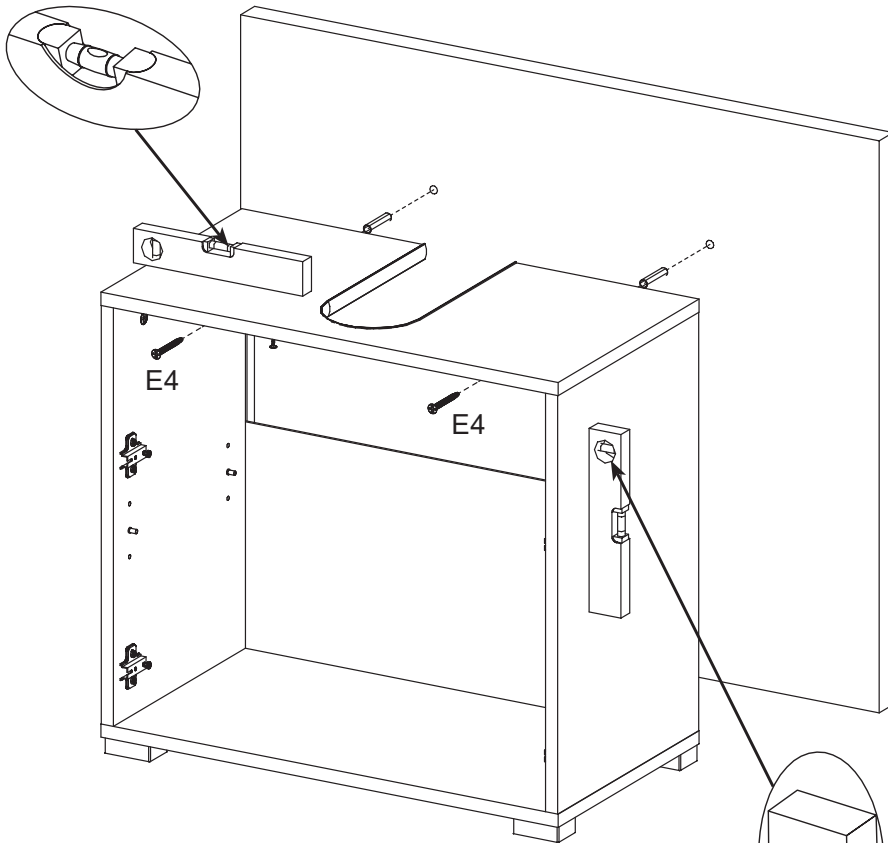
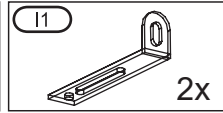
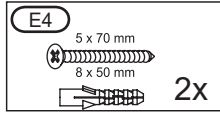
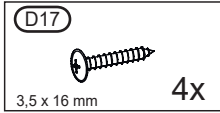


Montage laut der Aufbauanleitung durchführen

6



7



8

