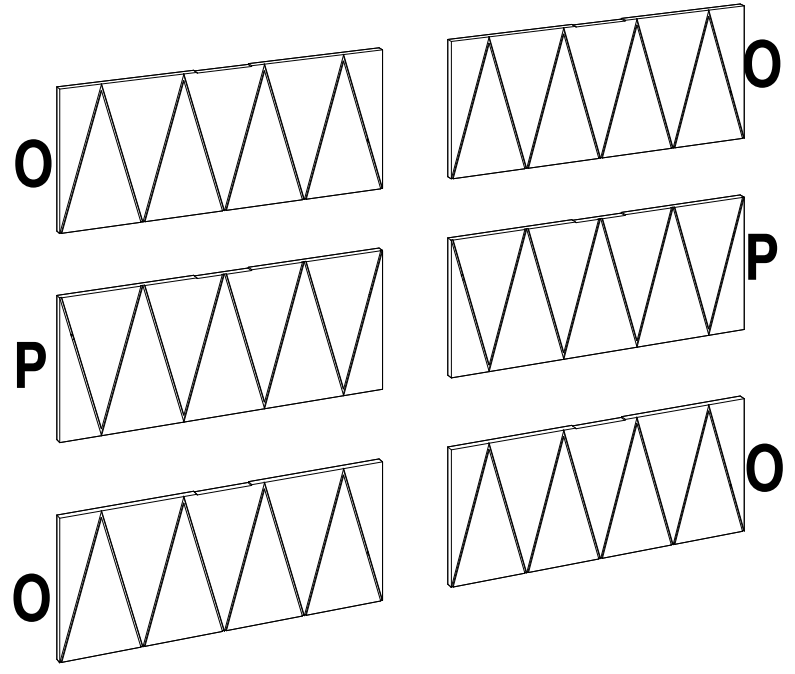
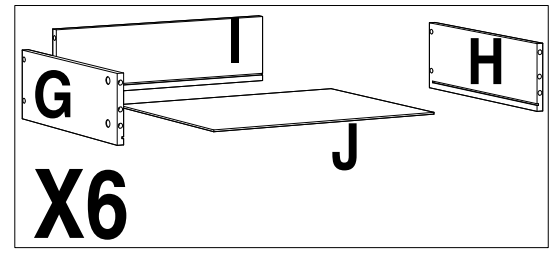
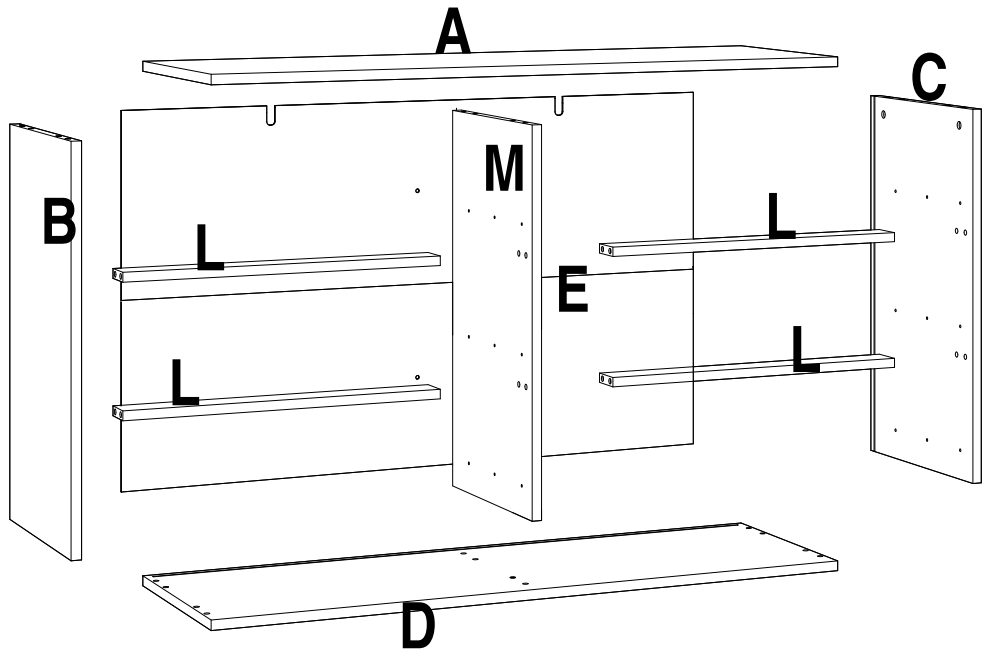
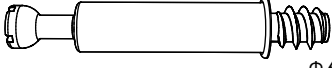
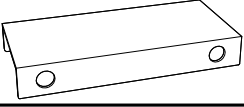

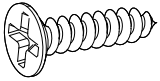

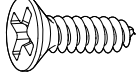
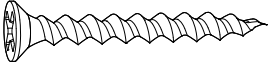
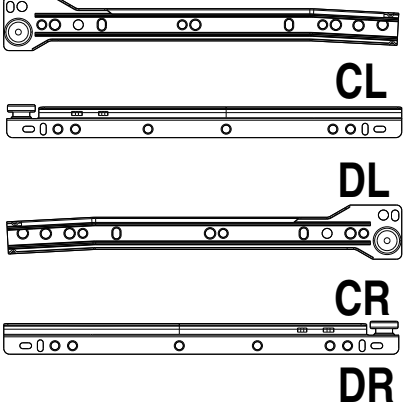
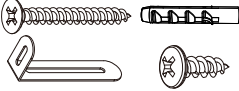

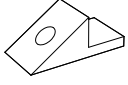

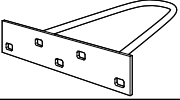
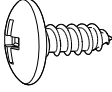
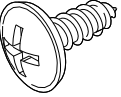


**INSTALLATION INSTRUCTIONS**

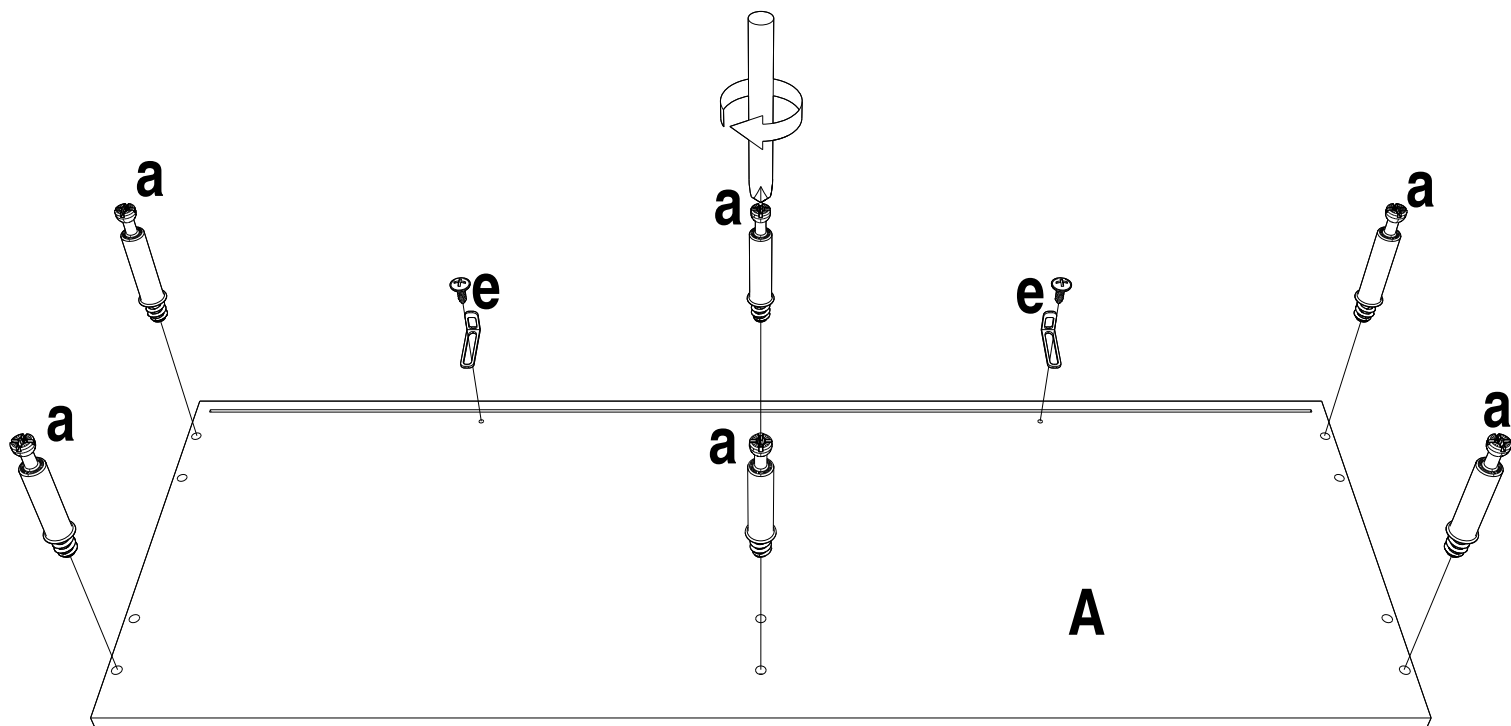


# HARDWARE LIST

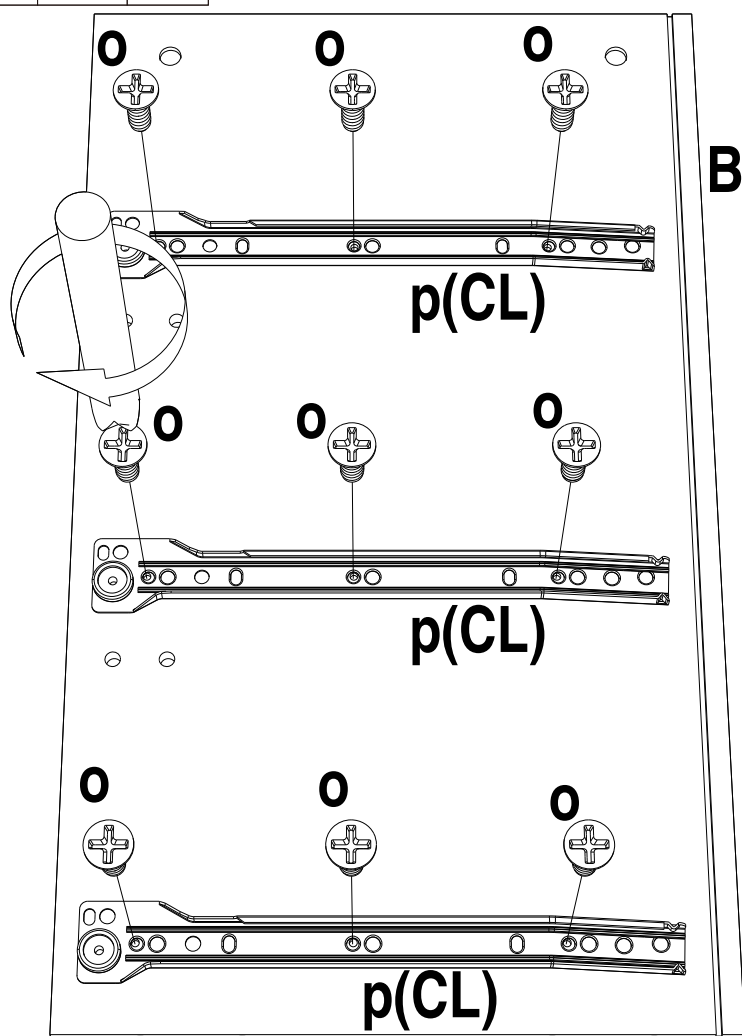
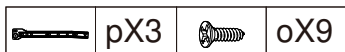
NO.	DESCRIPTION	QTY	NO.	DESCRIPTION	QTY
<b>a</b>	 $\Phi 6*35$	<b>38</b>	<b>m</b>		<b>6</b>
<b>b</b>	 $\Phi 15*10$	<b>38</b>	<b>n</b>	 $\Phi 4*12$	<b>12</b>
<b>c</b>	 $\Phi 6*30$	<b>32</b>	<b>o</b>	 $\Phi 3*12$	<b>72</b>
<b>d</b>	 $\Phi 4*40$	<b>6</b>	<b>p</b>	 CL DL CR DR	<b>6</b>
<b>e</b>		<b>2</b>			
<b>f</b>	 $\Phi 4*35$	<b>24</b>			
<b>g</b>		<b>10</b>			
<b>h</b>	 $\Phi 3*16$	<b>10</b>			
<b>i</b>		<b>4</b>			
<b>j</b>	 $\Phi 4*12$	<b>20</b>			
<b>k</b>	 $\Phi 2.5*10$	<b>2</b>			

# INSTALLATIONS

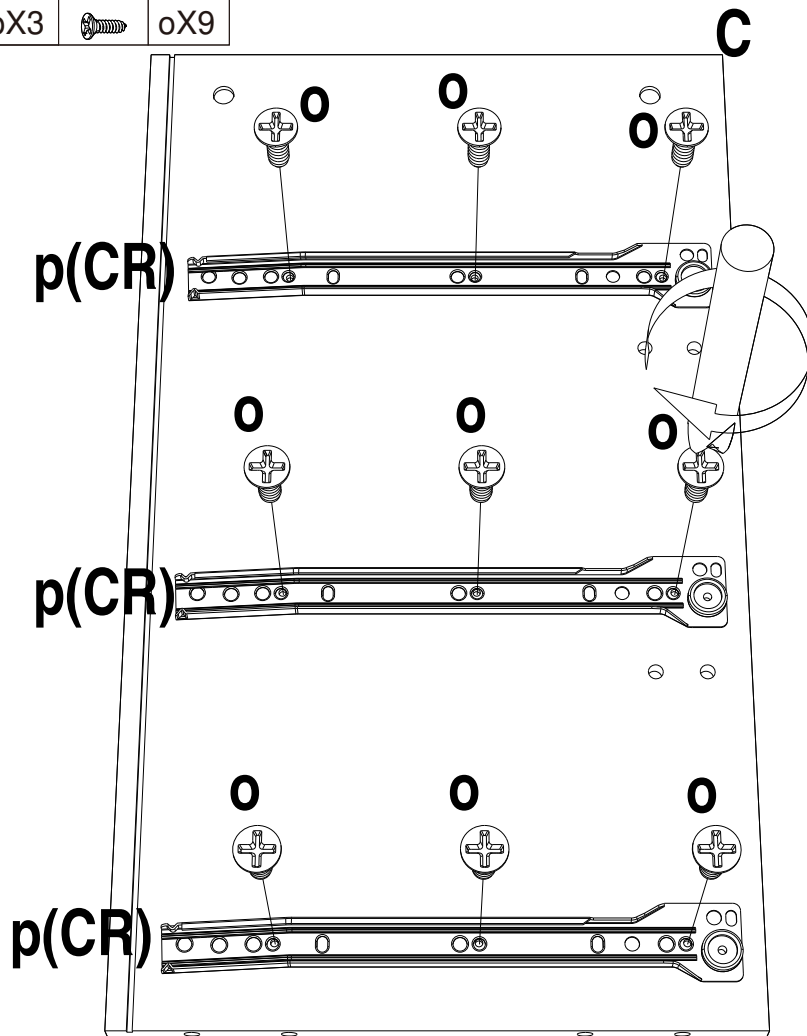
## STEP 1



## STEP 2



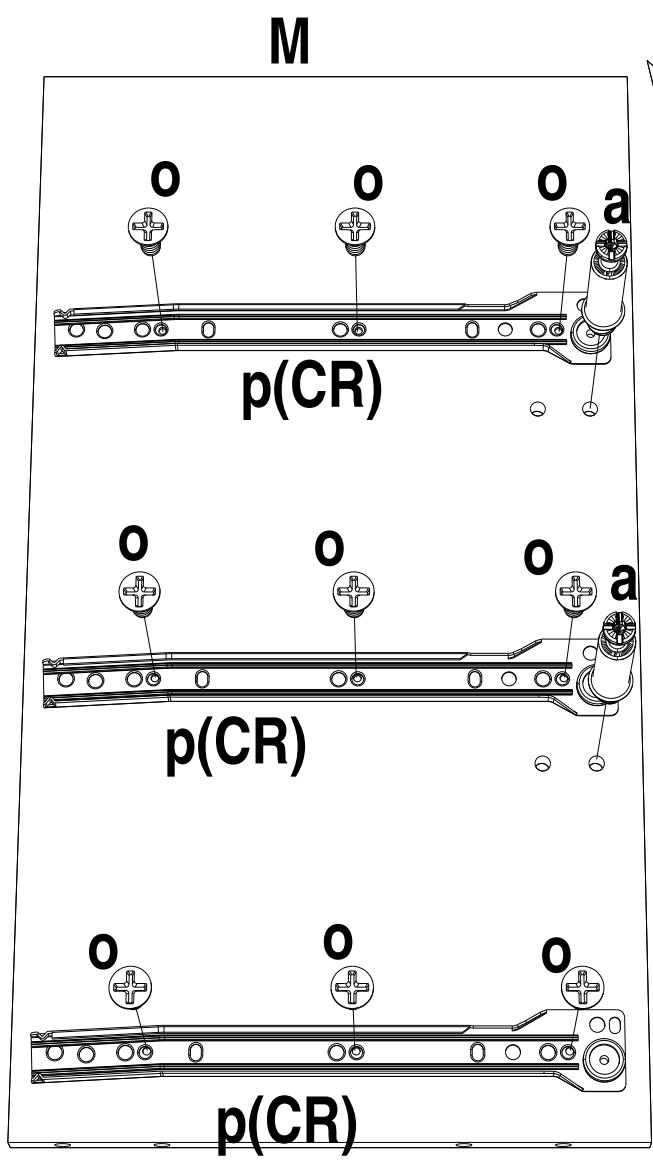
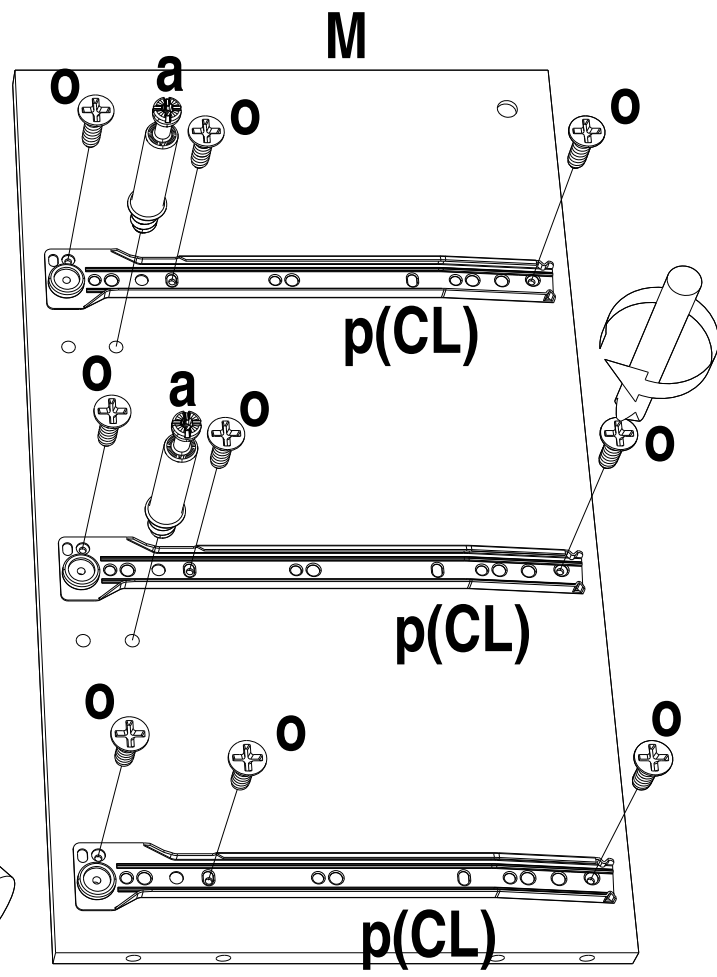
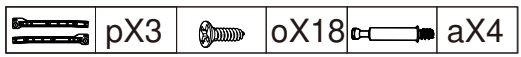
### STEP 3



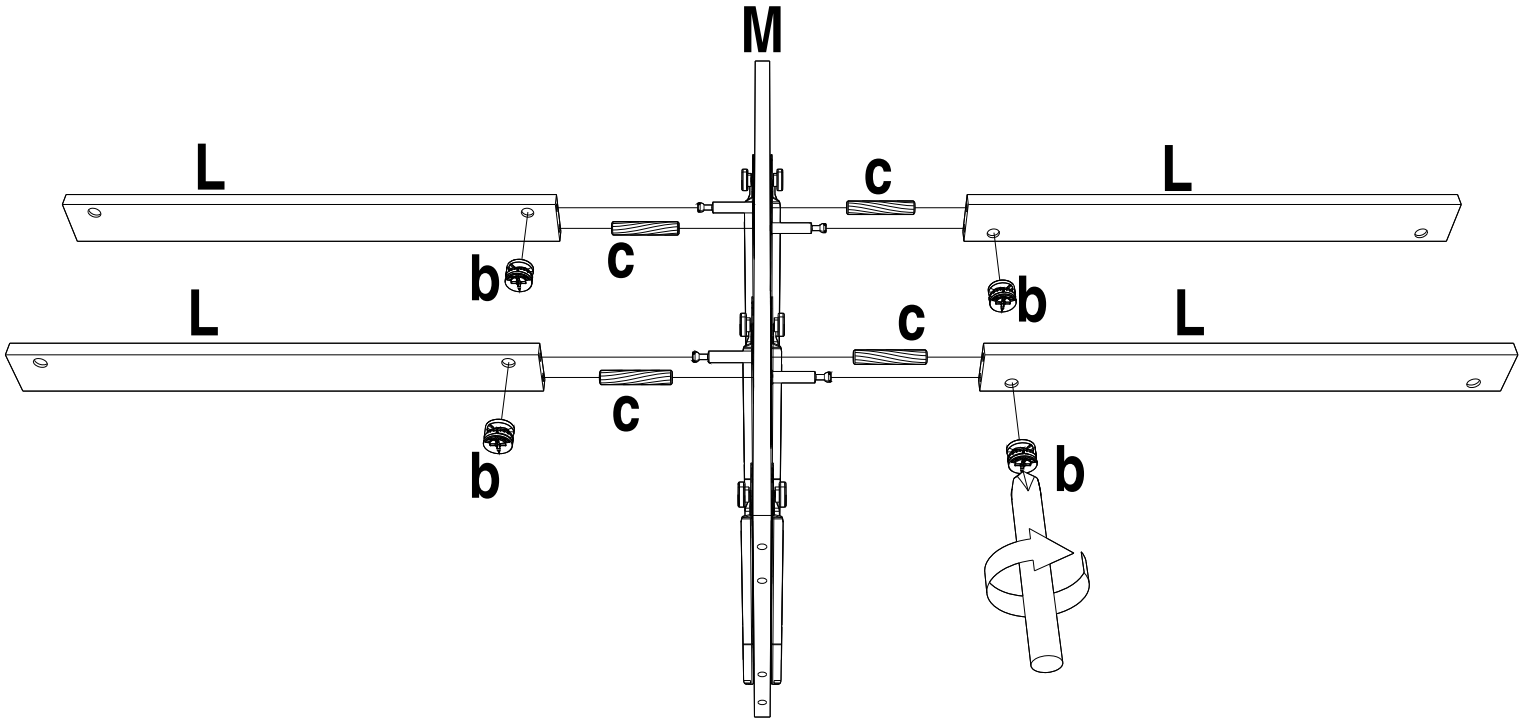
### STEP 4



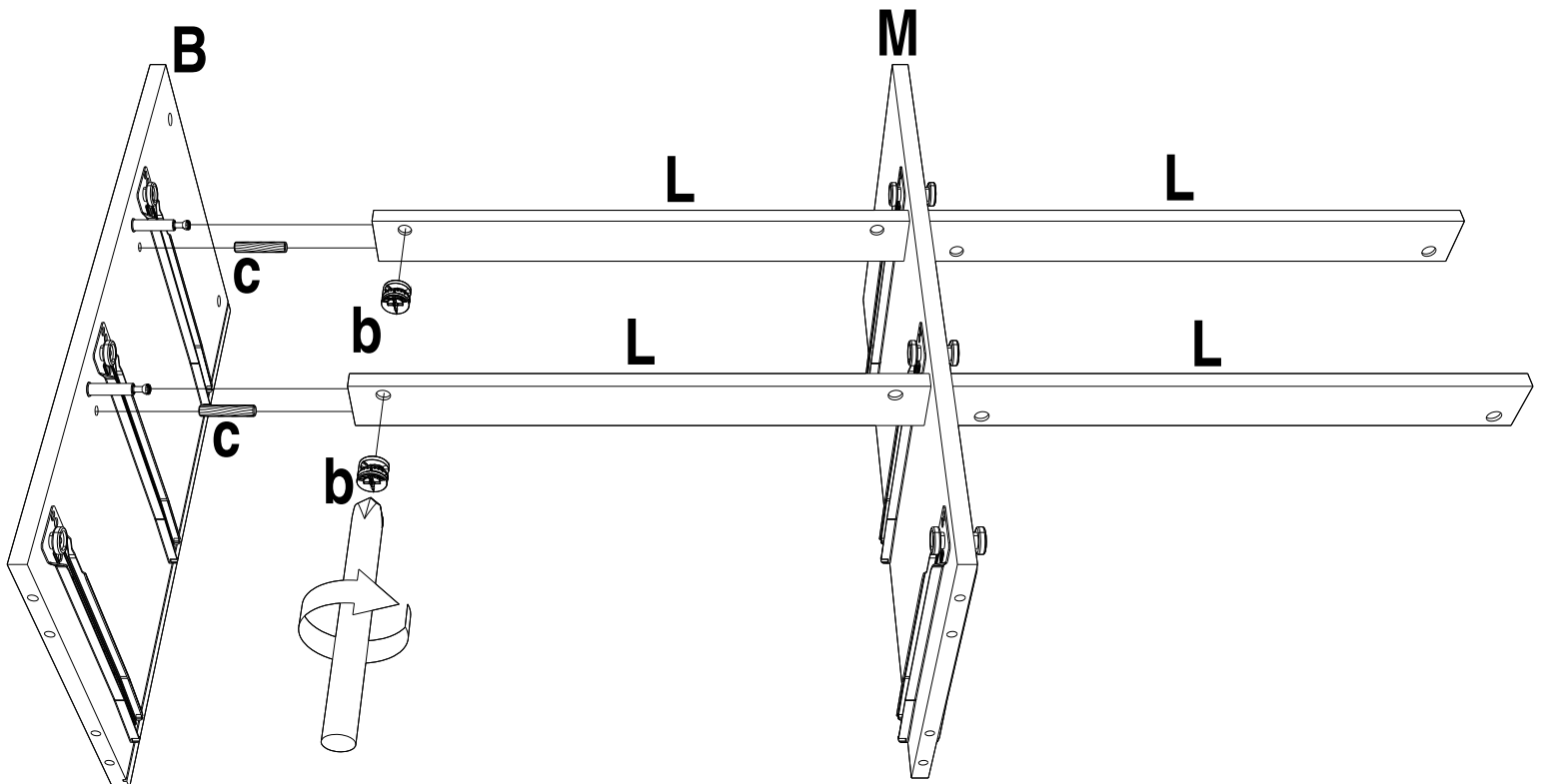
STEP 5



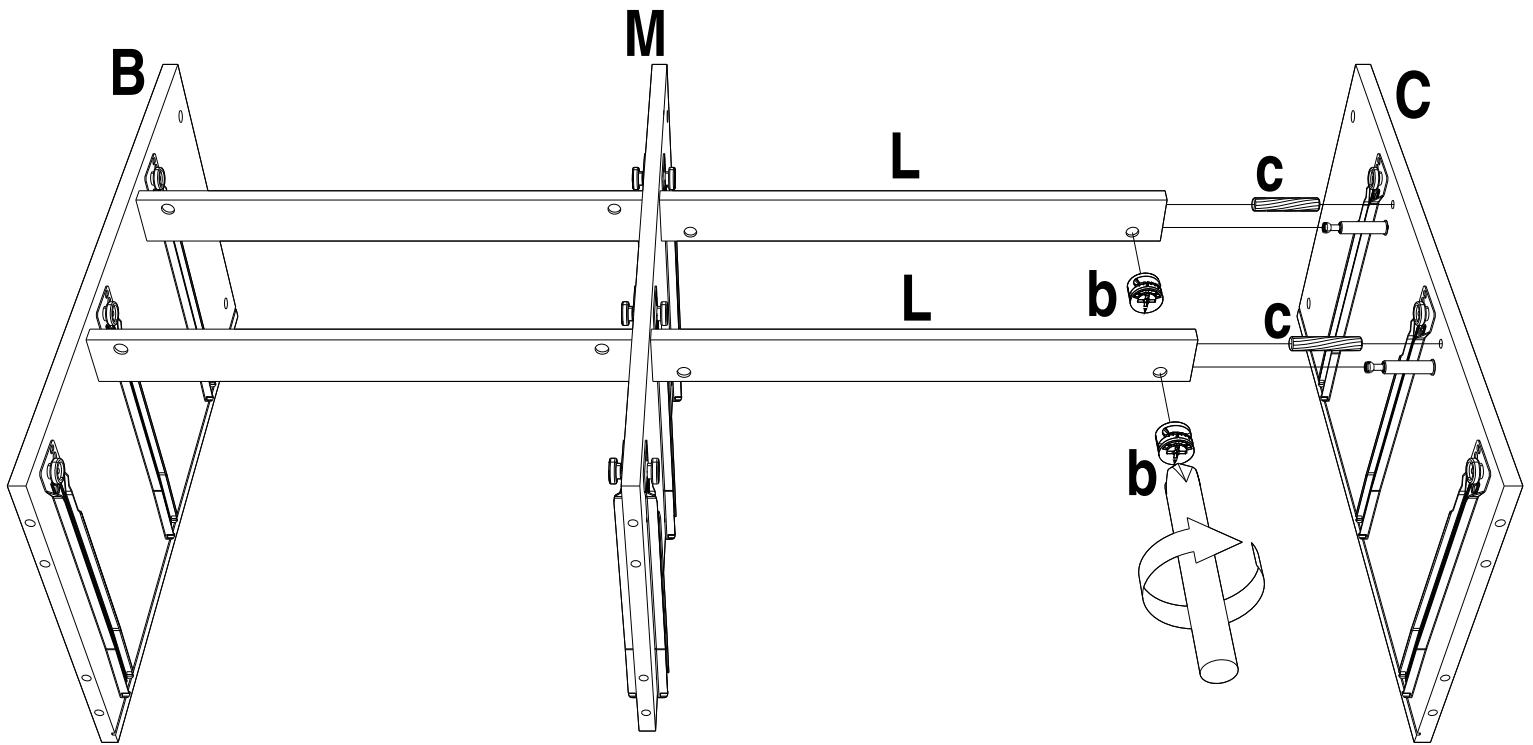
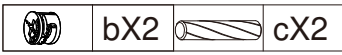
# STEP 6



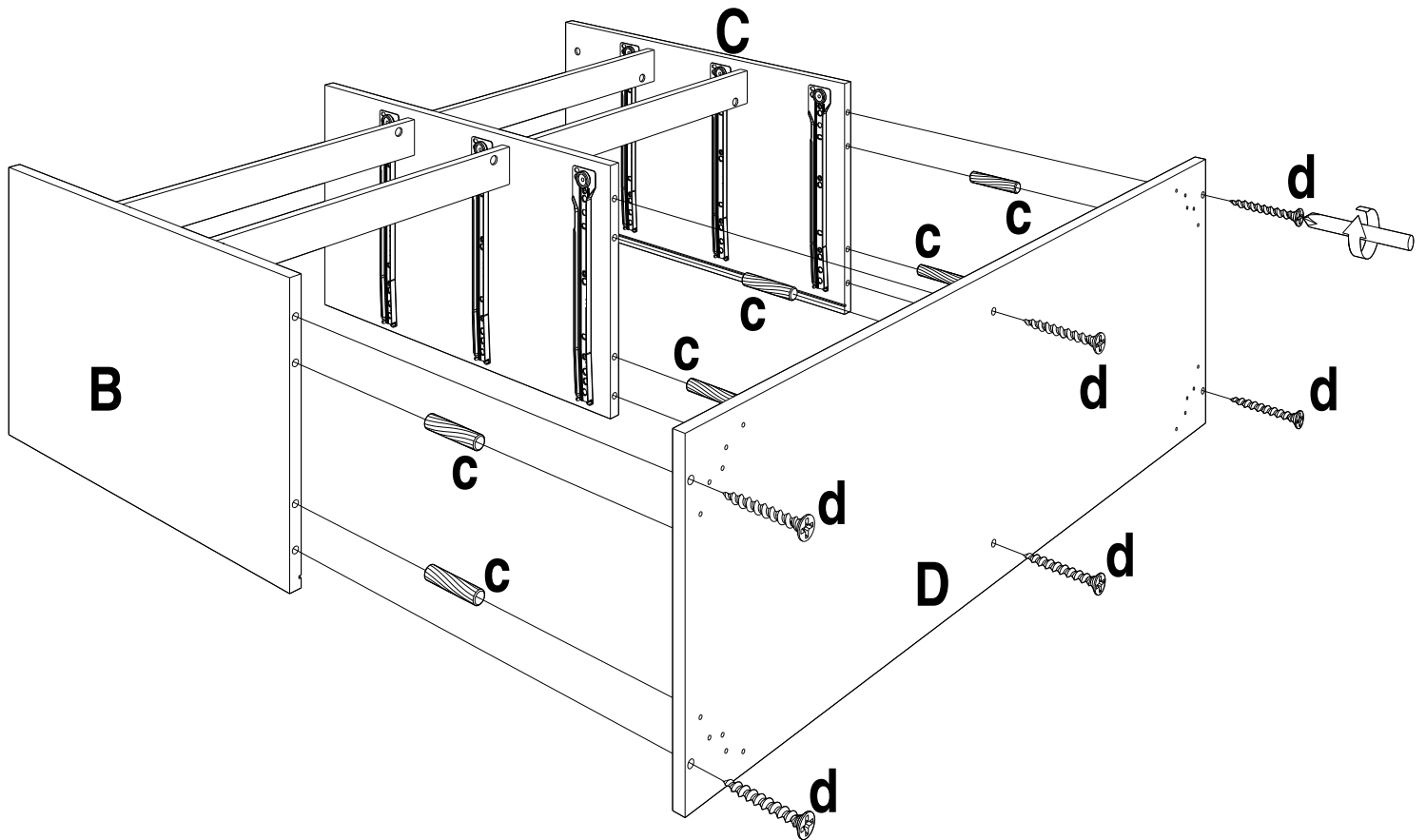
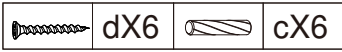
# STEP 7



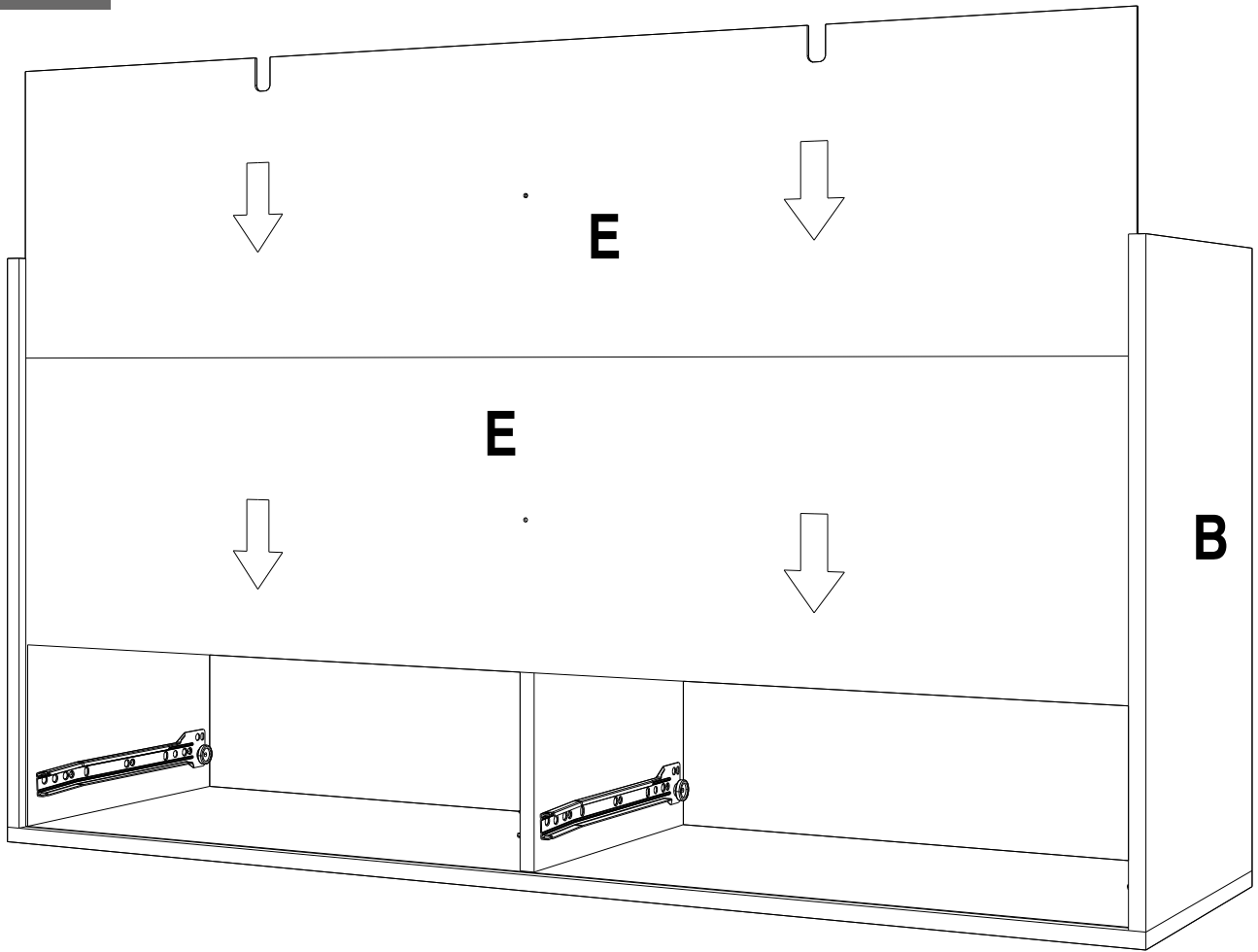
# STEP 8



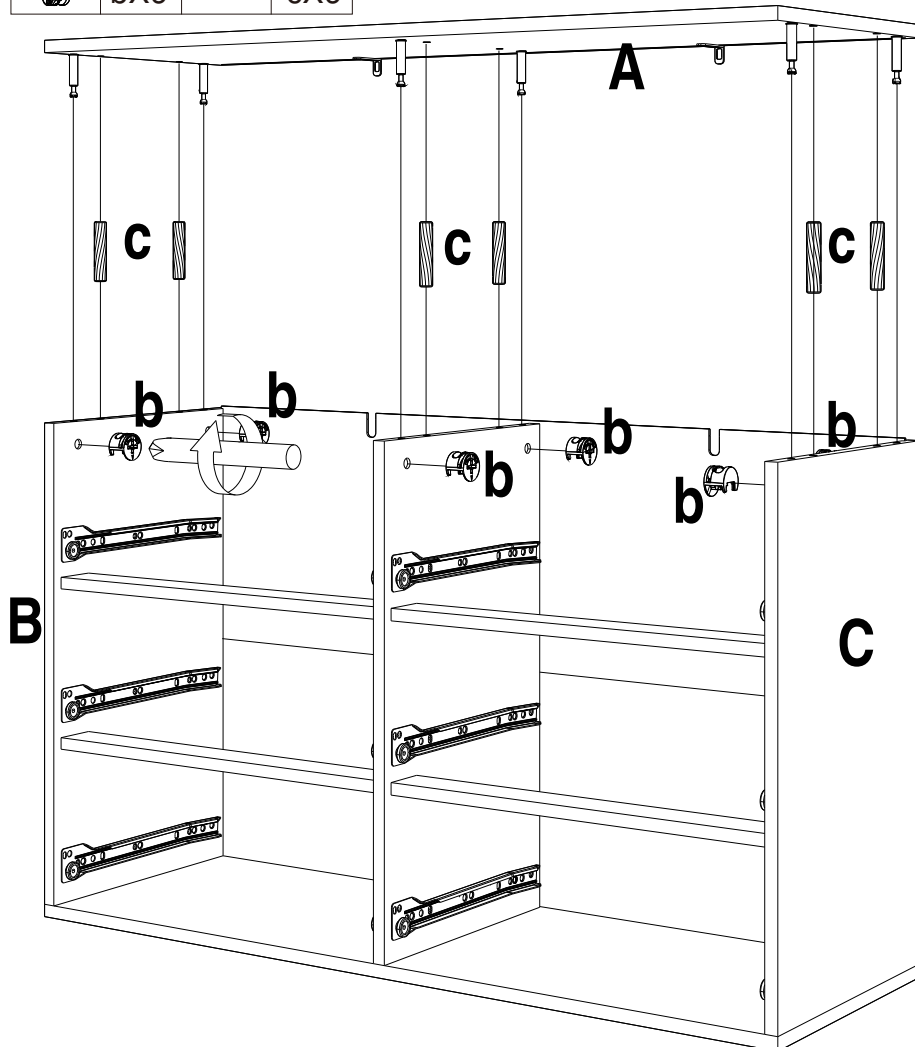
# STEP 9



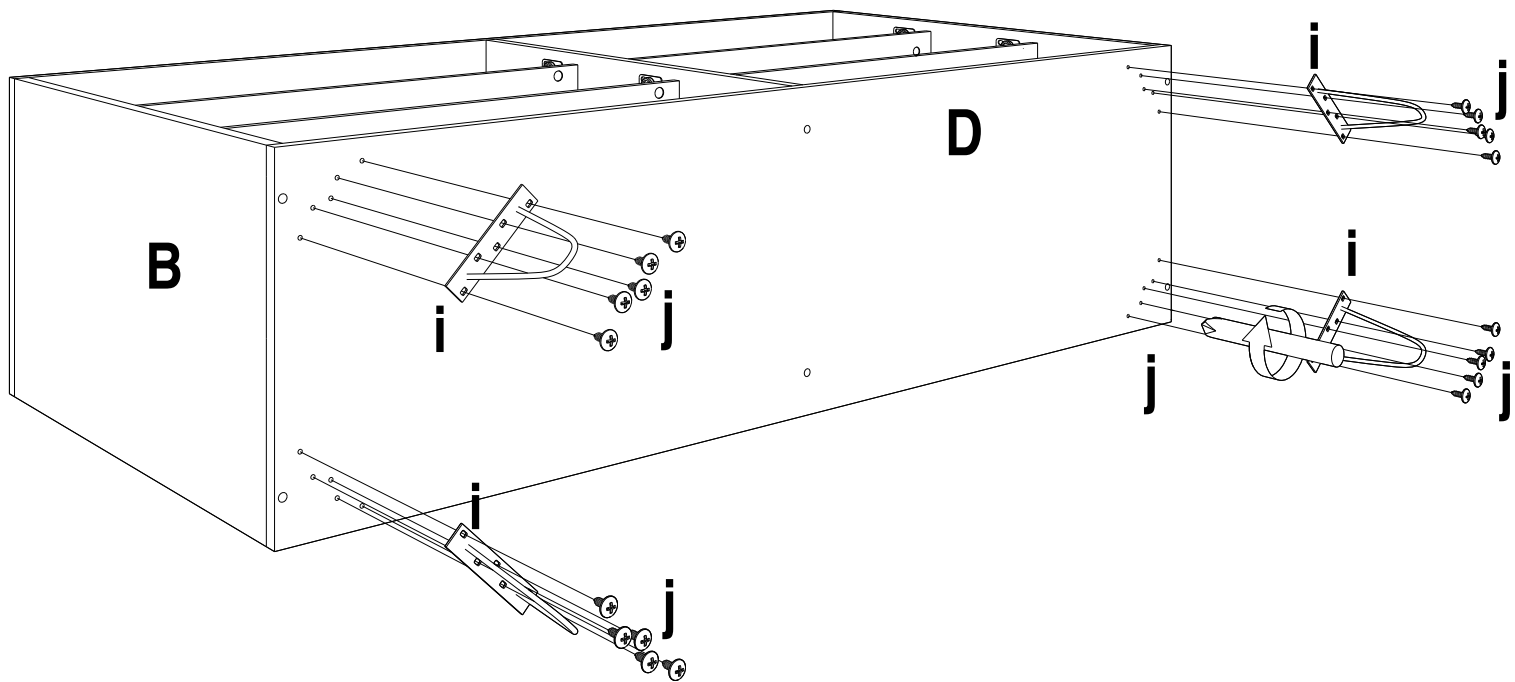
# STEP 10



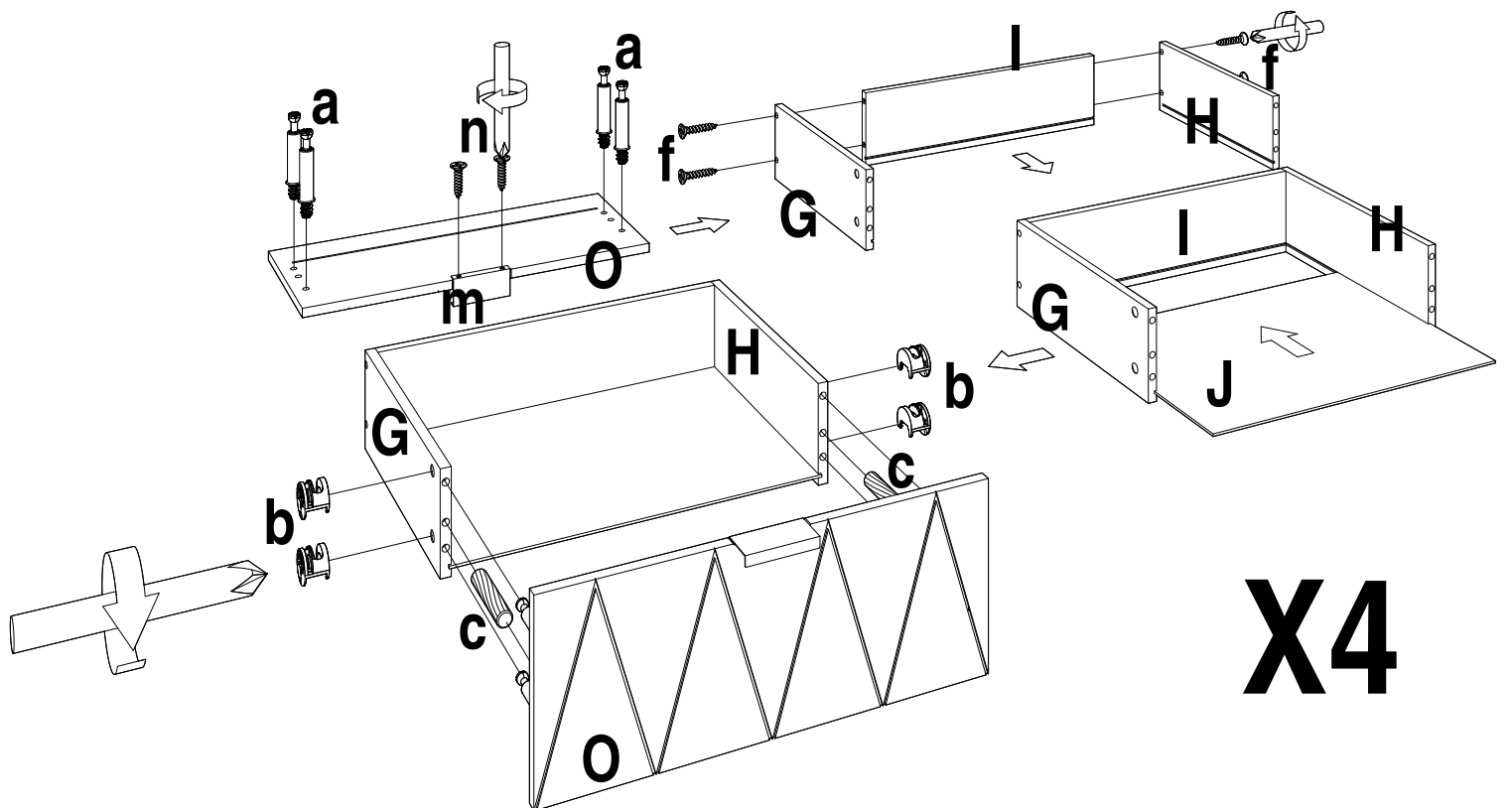
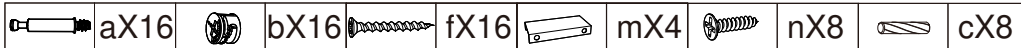
# STEP 11



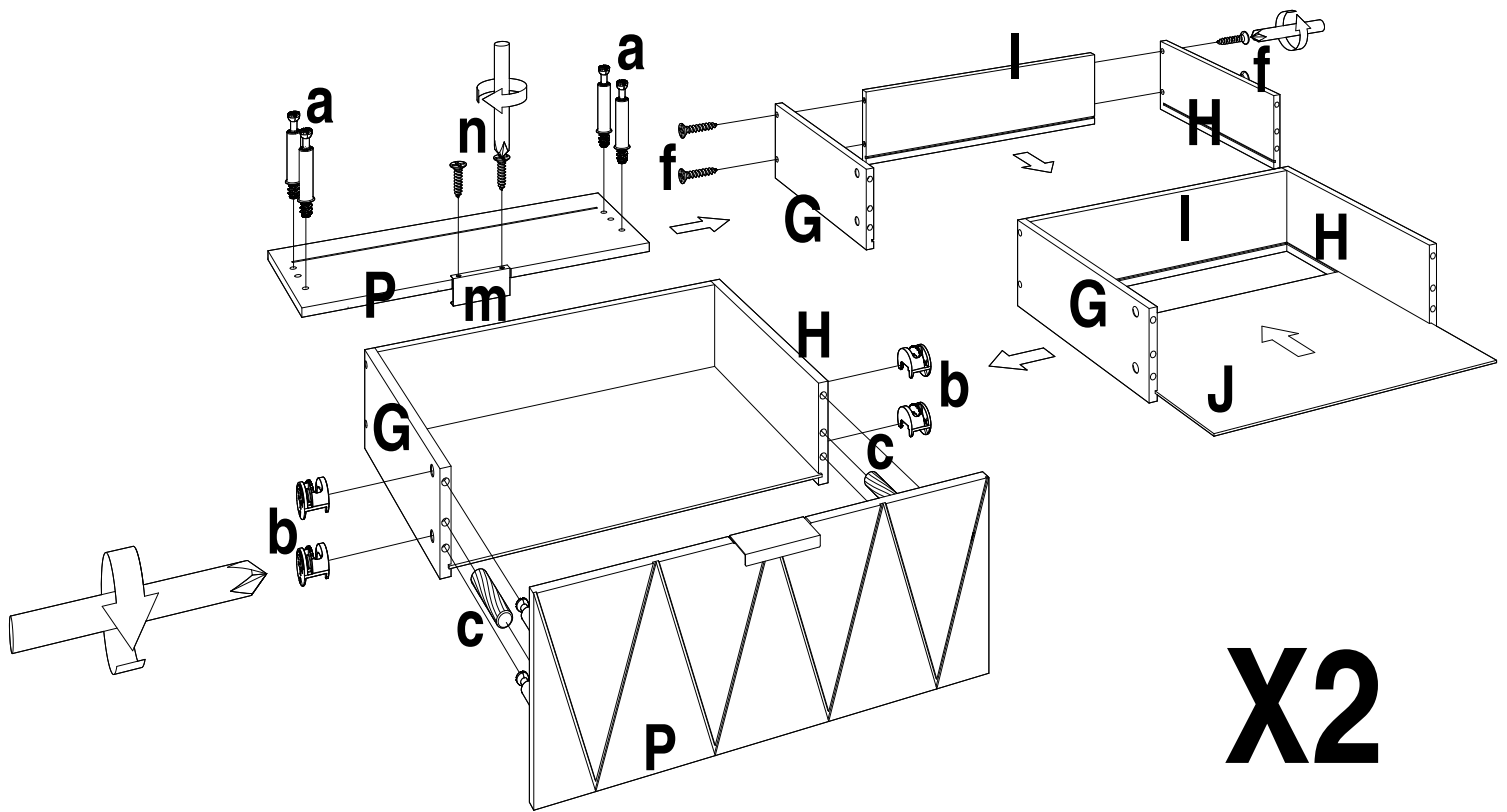
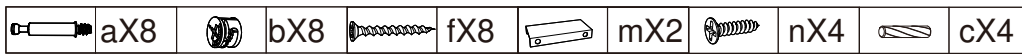
STEP 12



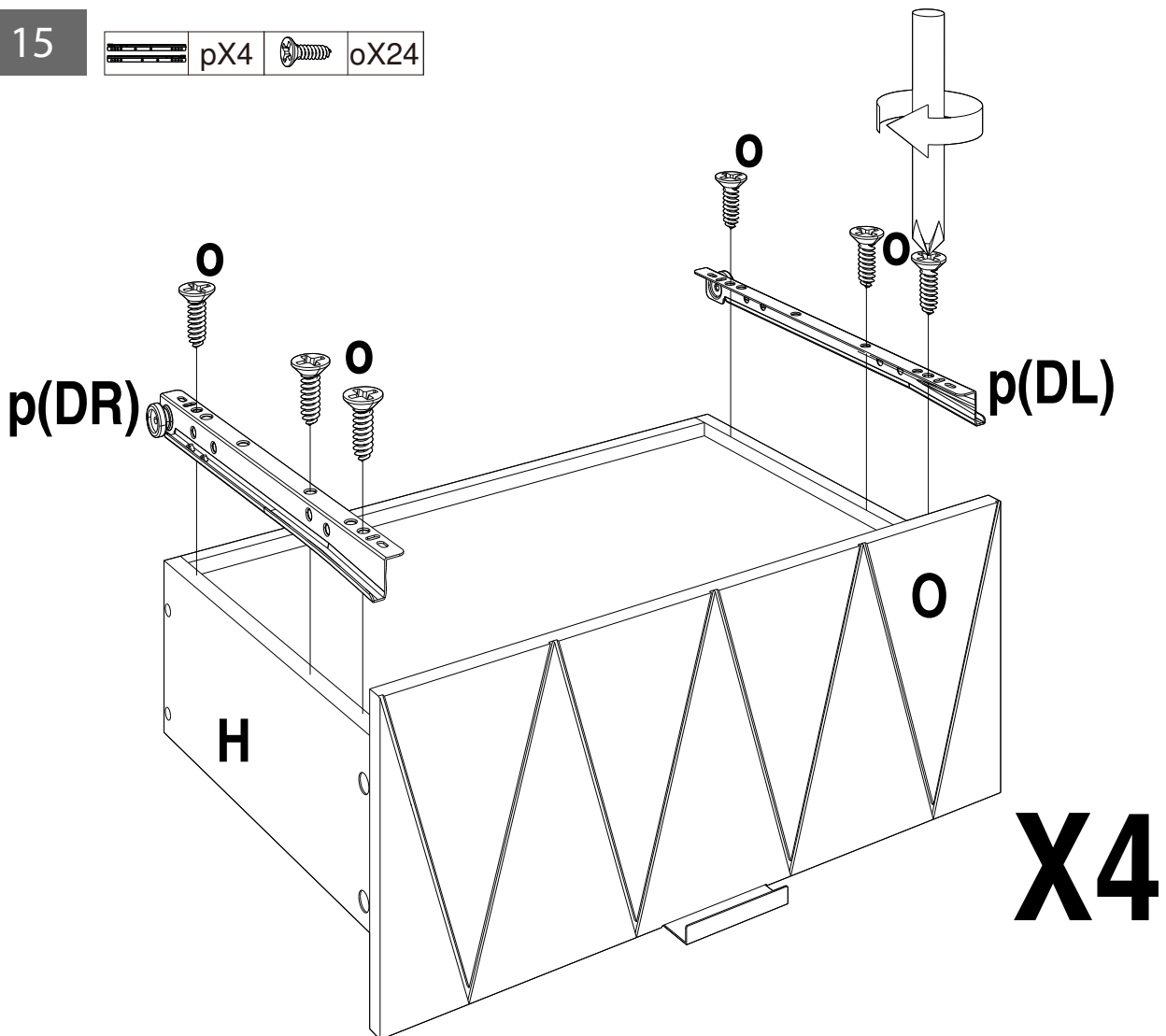
STEP 13



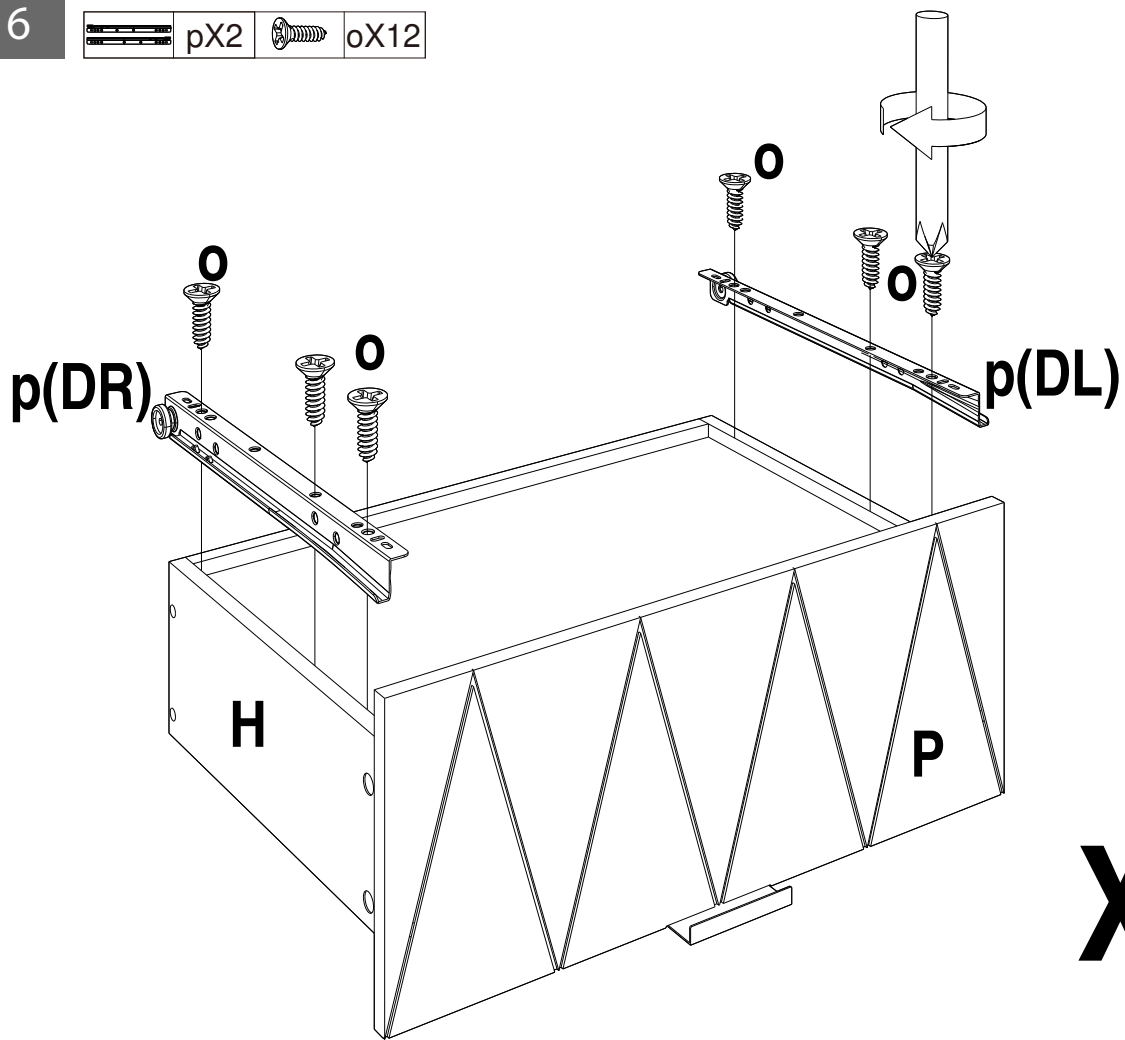
# STEP 14



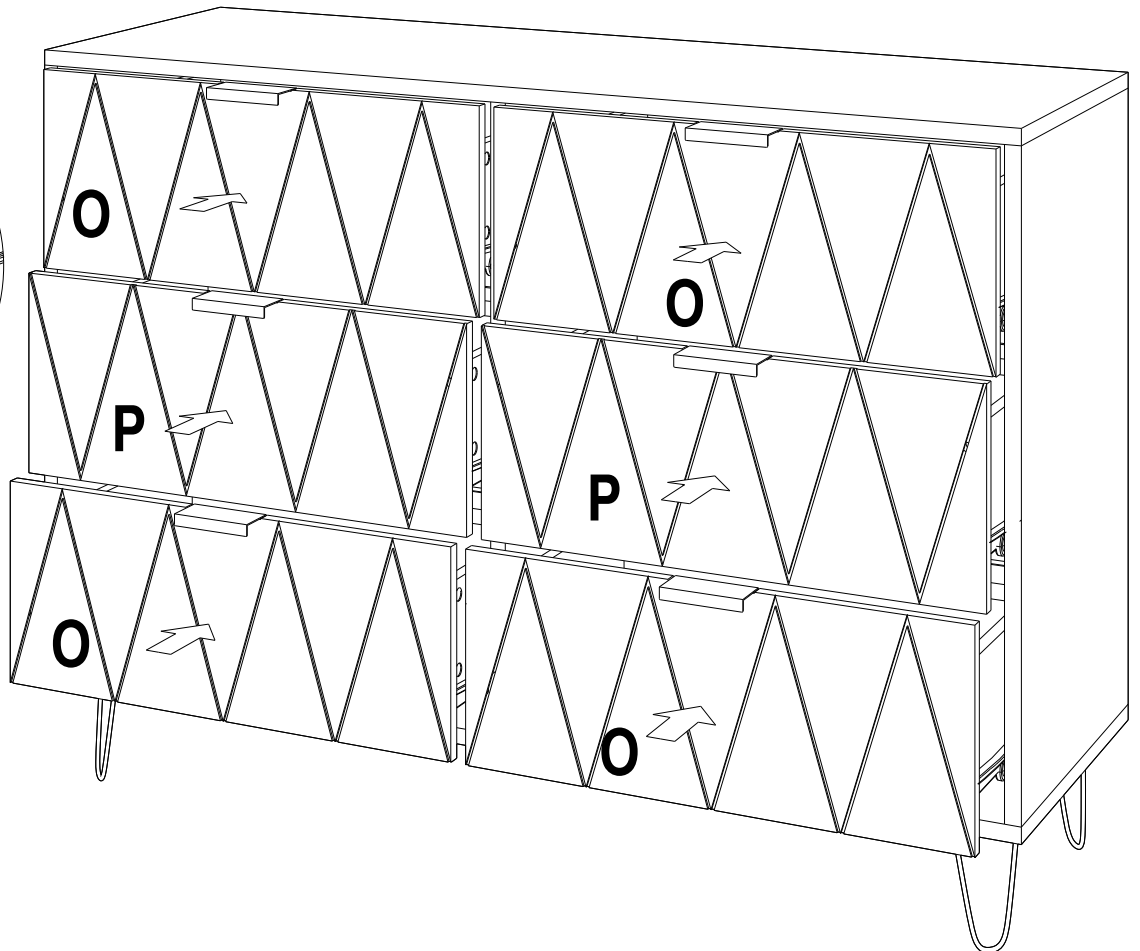
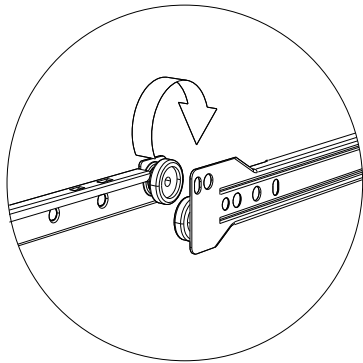
# STEP 15



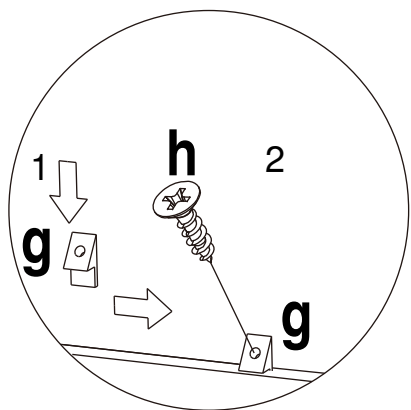
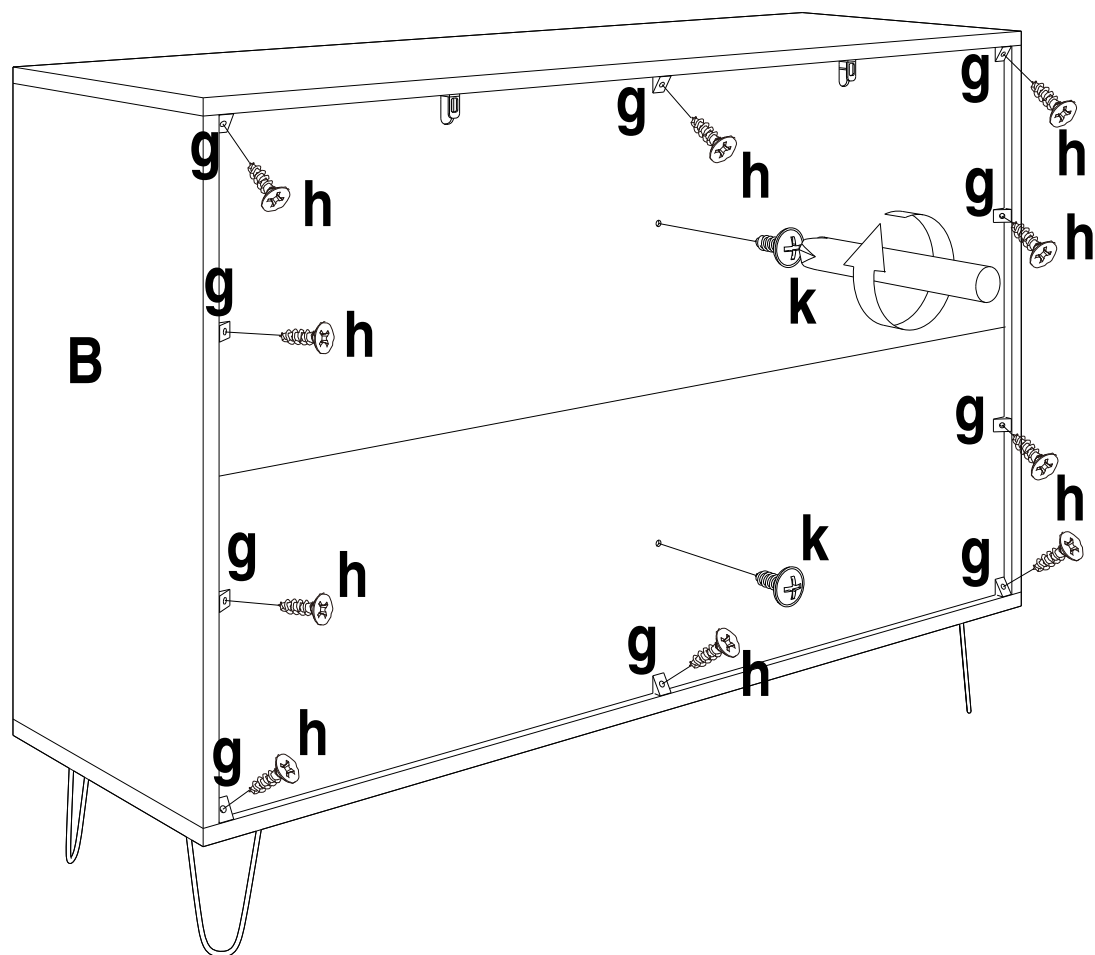
STEP 16



STEP 17



# STEP 18



# STEP 19



# WALL

