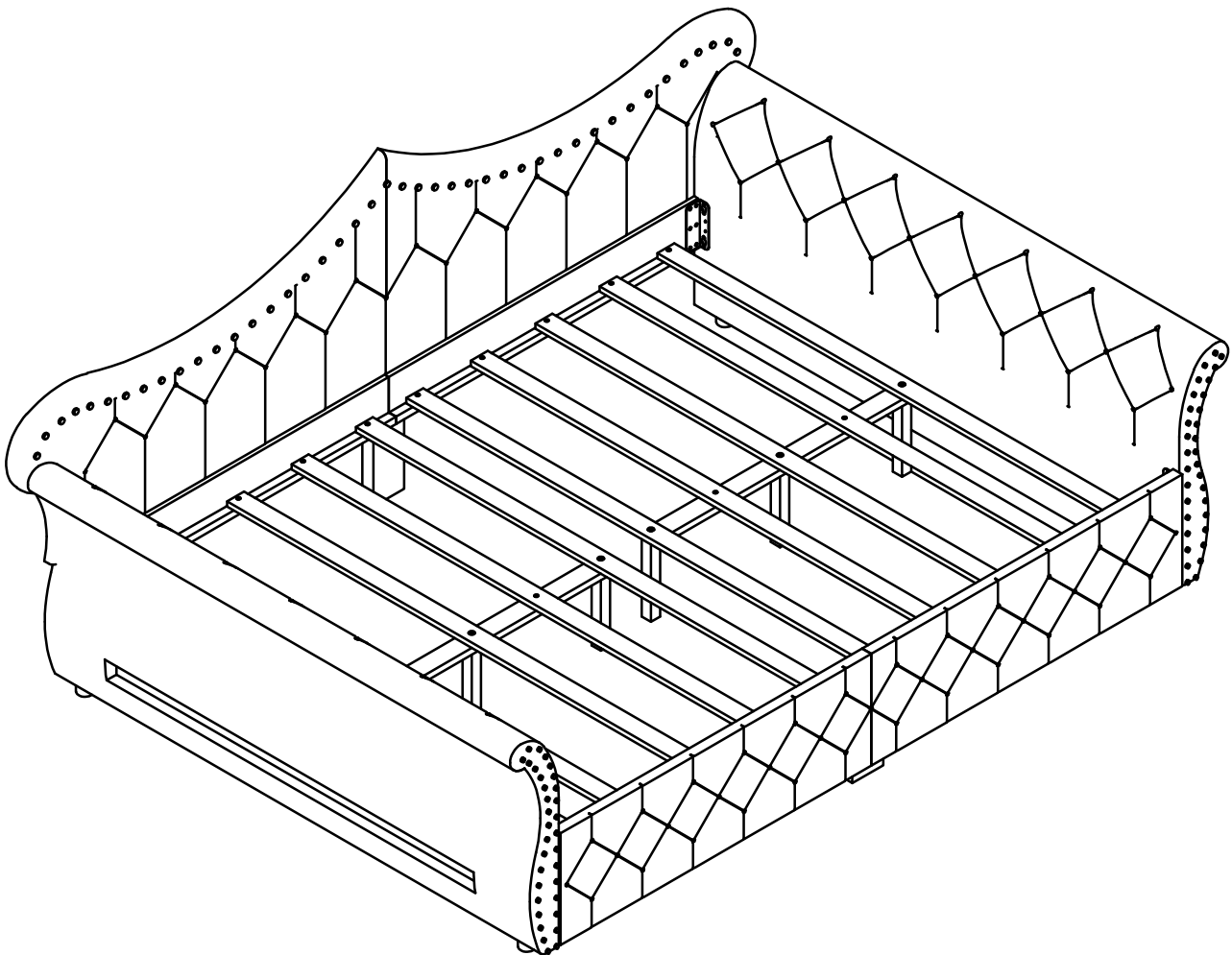


ASSEMBLY INSTRUCTIONS

SKU CODE: (N709P402040-N709P402041)

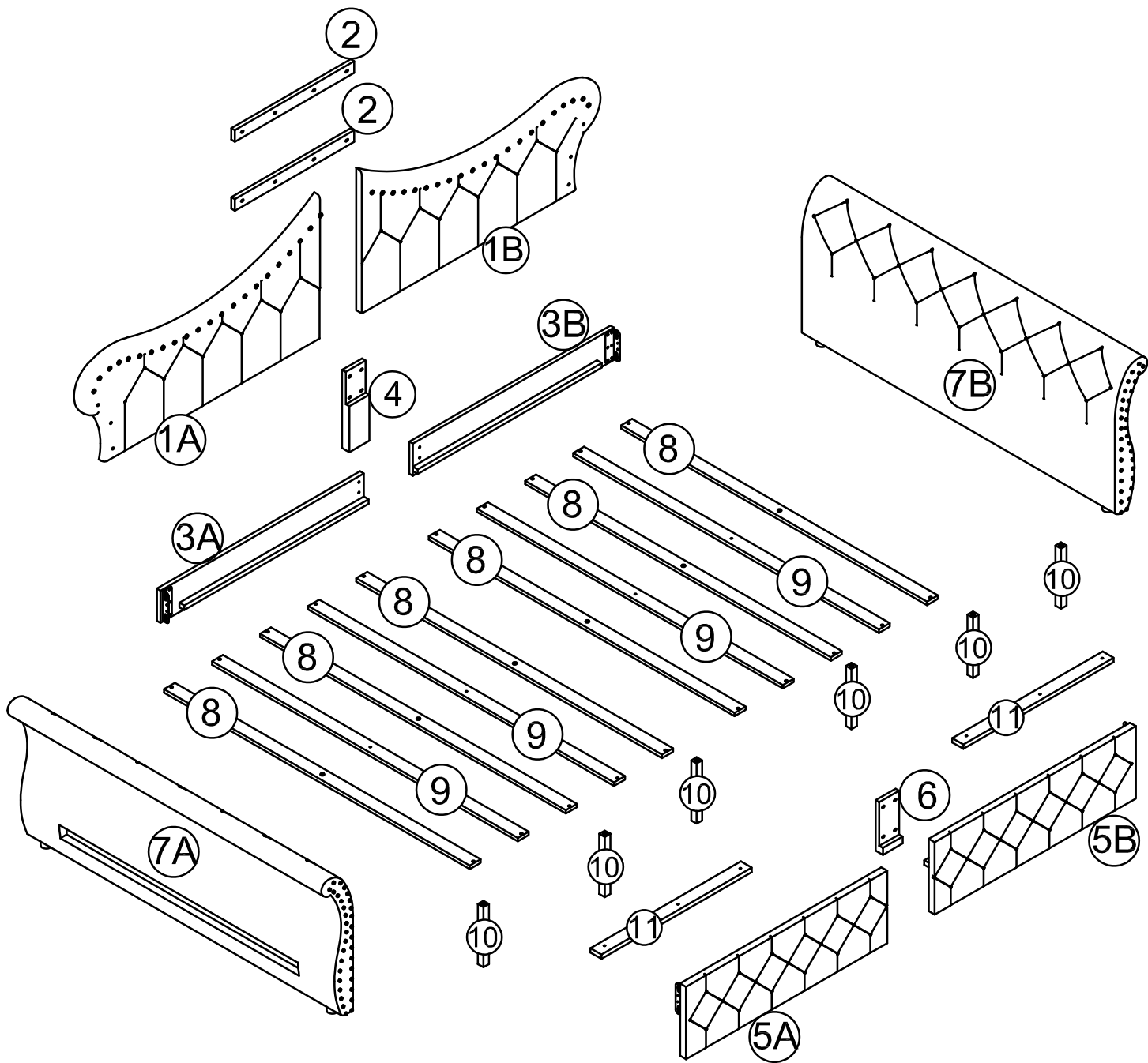
INSTRUCTIONS DE MONTAGE

SKU CODE: (N709P402040-N709P402041)



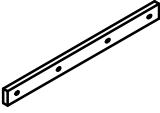


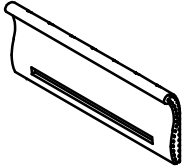
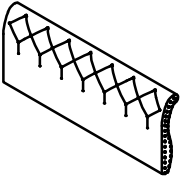
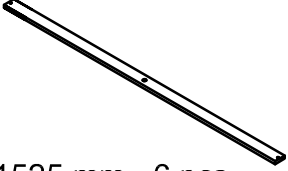
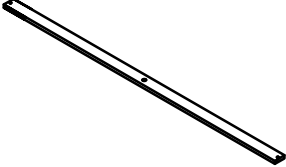

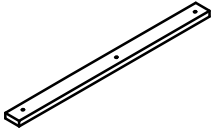
ASSEMBLY INSTRUCTION

INSTRUCTIONS DE MONTAGE



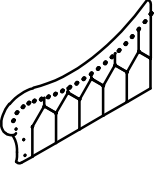
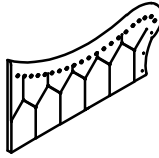
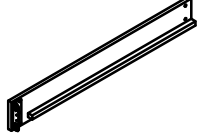
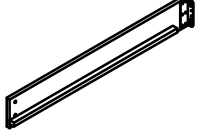
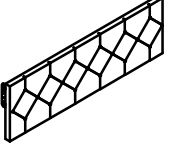
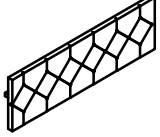
Part List (N709P402040)

Liste des pièces (N709P402040)

<p>2</p>  <p>Support Bar Back 600mm -2pcs Barre de support arrière 600 mm</p>	<p>4</p>  <p>Support Leg Back 331mm -1pc Pied de support arrière 331 mm</p>	<p>6</p>  <p>Support Leg Front 190mm -1pc Pied de support avant 190 mm</p>
<p>7A</p>  <p>Left Arm - 1pc Bras gauche</p>	<p>7B</p>  <p>Right Arm - 1pc Bras droit</p>	<p>8</p>  <p>Slats 1525 mm - 6 pcs Lattes 1525 mm</p>
<p>9</p>  <p>Slats 1525 mm - 4 pcs Lattes 1525 mm</p>	<p>10</p>  <p>Legs Support 191mm - 6pcs Support de jambes 191mm</p>	<p>11</p>  <p>Support Bar 852mm-2pcs Barre de support 852mm</p>


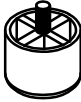



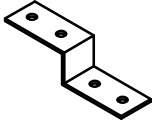


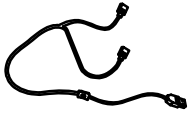

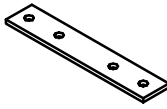

Part List (N709P402041)

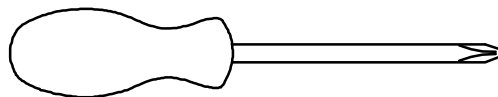
Liste des pièces (N709P402041)

<p>1A</p>  <p>Left backrest - 1 pc Dossier gauche</p>	<p>1B</p>  <p>Right backrest - 1 pc Dossier droit</p>	<p>3A</p>  <p>Left Side Rail - 1 pc Rail latéral gauche</p>
<p>3B</p>  <p>Right Side Rail - 1 pc Rail latéral droit</p>	<p>5A</p>  <p>Left Side Rail - 1 pc Rail latéral gauche</p>	<p>5B</p>  <p>Right Side Rail - 1 pc Rail latéral droit</p>

Hardware List (N709P402041)

Liste du matériel (N709P402041)

<p>A</p>  <p>Ø1/4" x 35mm Hex-Head bolts 16 pcs Boulons à tête hexagonale Ø1/4" x 35mm</p>	<p>B</p>  <p>Plastic Feet(Ø50x40x22) 4pcs Pieds en plastique (Ø50x40x22)</p>	<p>C</p>  <p>Ø1/4" x 30 mm Hex-Head bolts 8 pcs Boulons à tête hexagonale Ø1/4" x 30 mm</p>
<p>D</p>  <p>Allen Key 1 pc Clé Allen 1 pièce</p>	<p>E</p>  <p>M4 x 15 mm Wood Screws 8 pcs Vis à bois M4 x 15 mm</p>	<p>F</p>  <p>Steel Bracket 2 pcs Support en acier</p>
<p>G</p>  <p>Ø1/4" x 50mm Hex-Head bolts 12 pcs Boulons à tête hexagonale Ø1/4" x 50 mm</p>	<p>H</p>  <p>M4 x 30 mm Wood Screws 24 pcs Vis à bois M4 x 30 mm</p>	<p>I</p>  <p>Led extension cord 1 set Rallonge led</p>
<p>J</p>  <p>Floor Leveler (Ø1/4"x20mm) 6 pcs Niveleurs de sol (Ø 1/4" x 20 mm)</p>	<p>K</p>  <p>Steel Bracket 1 pc Support en acier</p>	<p>L</p>  <p>M4 x 20 mm Wood Screws 4 pcs Vis à bois M4 x 20 mm</p>



Assembly Tools Required (Not Included)
Outils d'assemblage requis (non inclus)

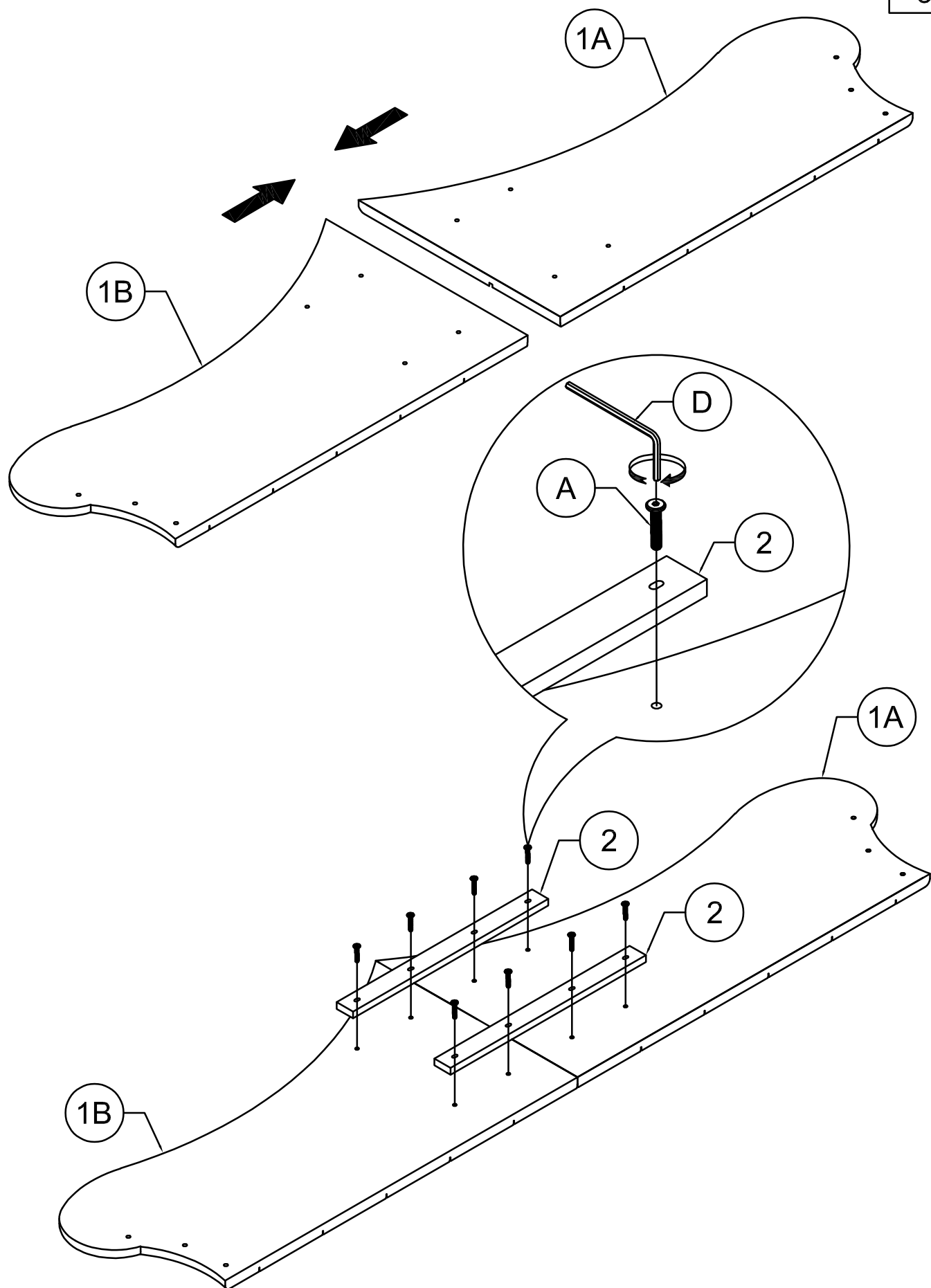
STEP 1: Following below illustration:

ÉTAPE 1: Suivant l'illustration ci-dessous:

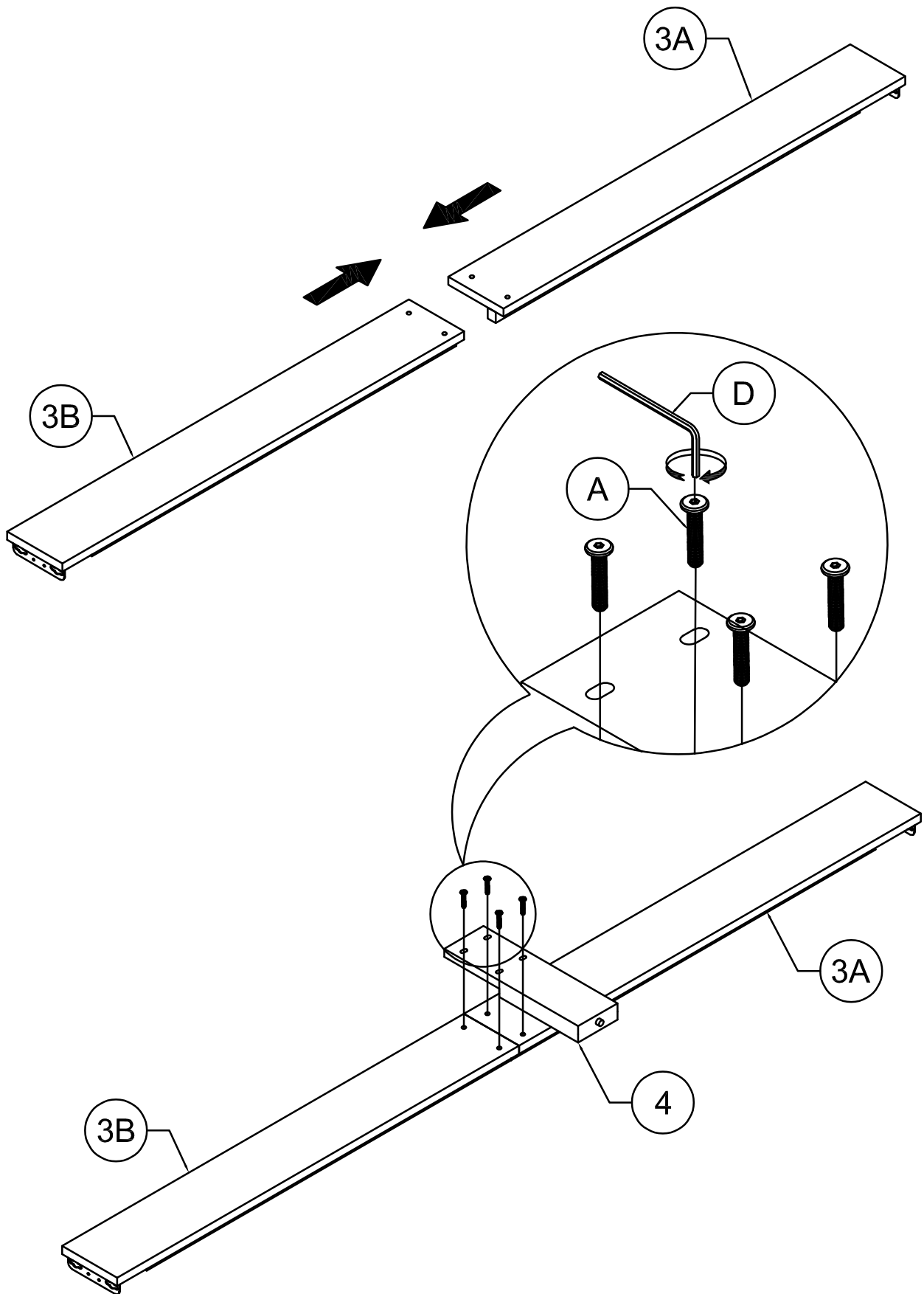
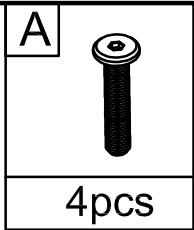
A



8pcs



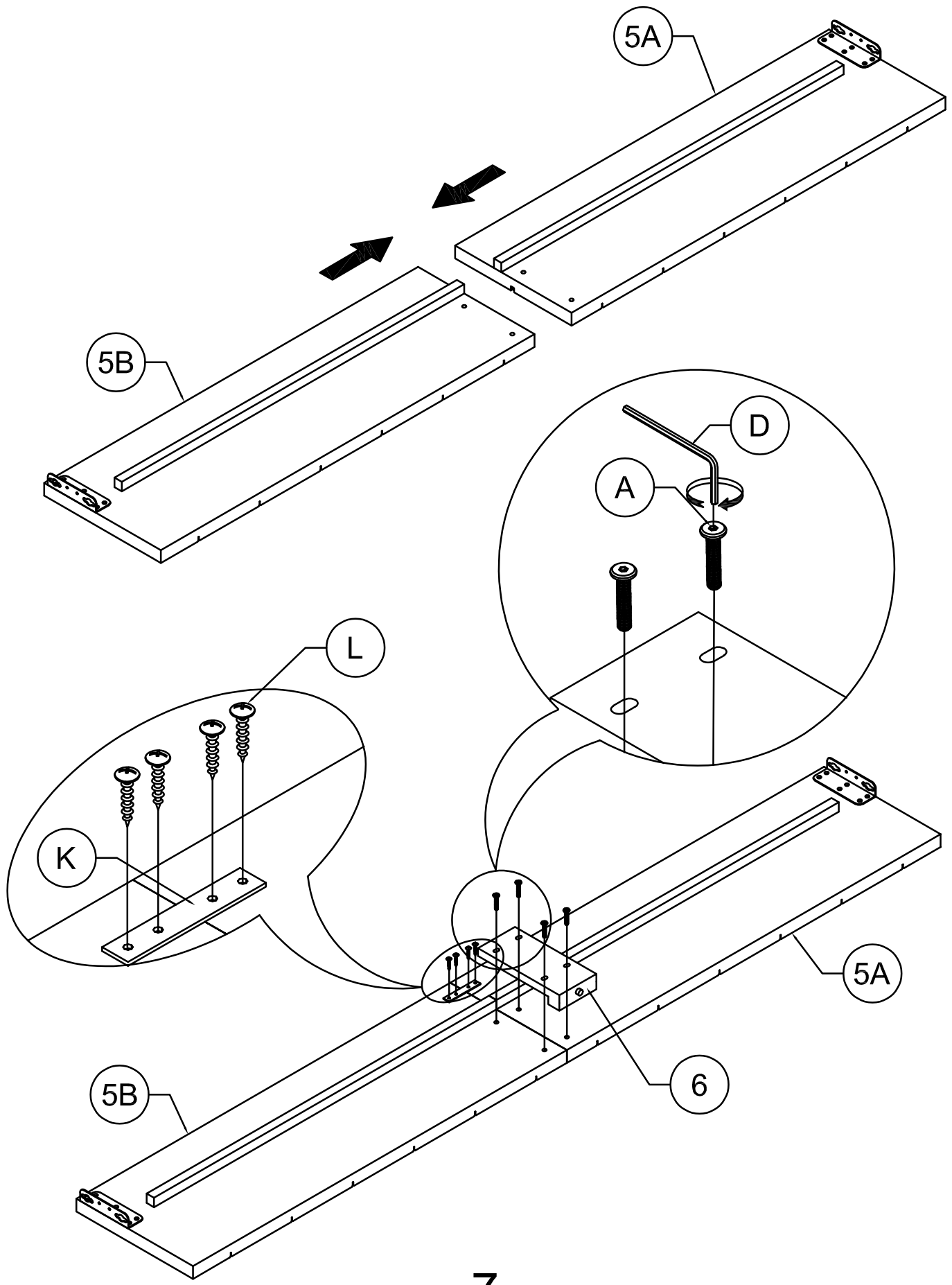
STEP 2: Following below illustration:
ÉTAPE 2: Suivant l'illustration ci-dessous:



STEP 3: Following below illustration:

ÉTAPE 3: Suivant l'illustration ci-dessous:

A	K	L
4pcs	1pc	4pcs



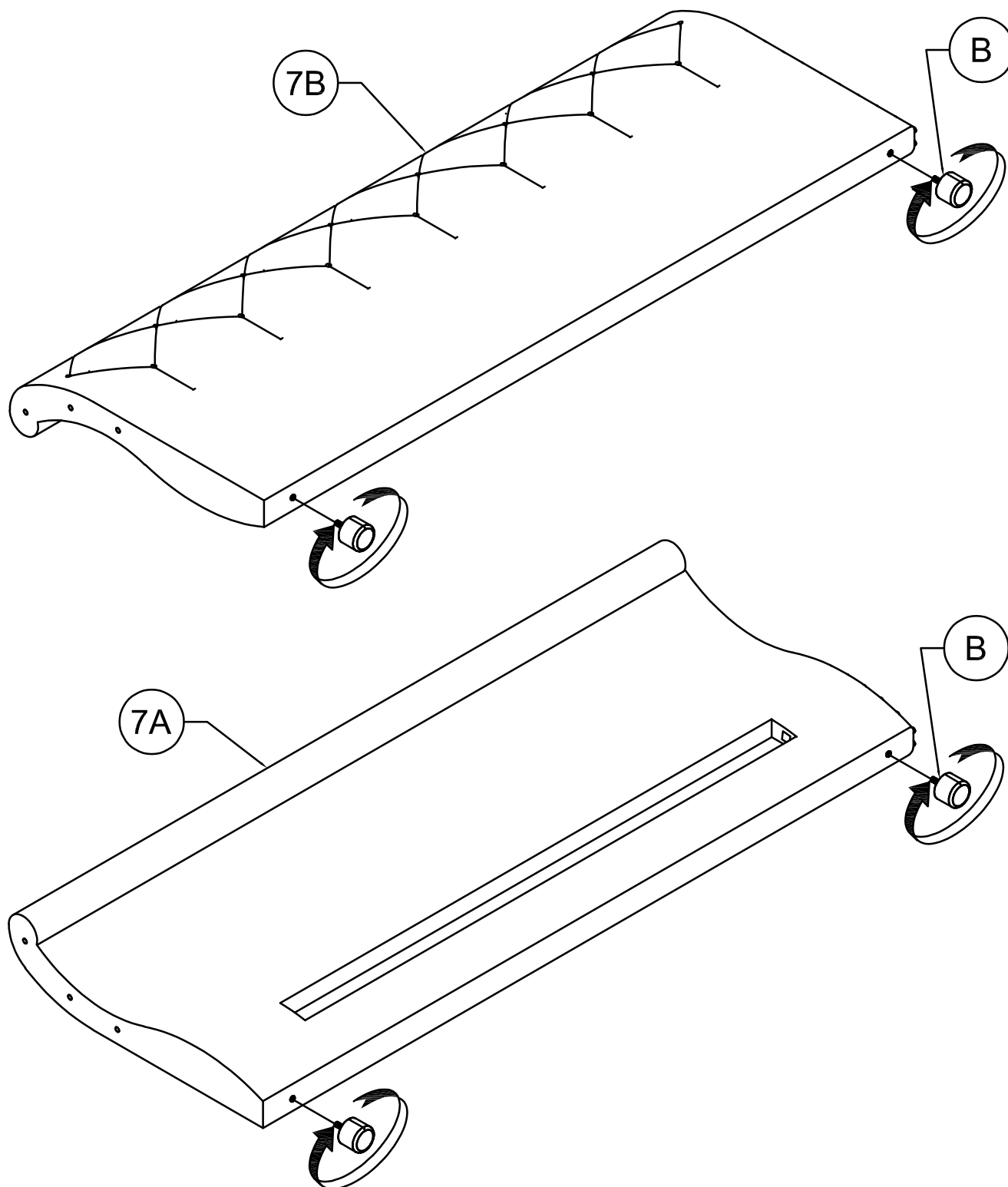
STEP 4: Following below illustration:

ÉTAPE 4: Suivant l'illustration ci-dessous:

B



4pcs



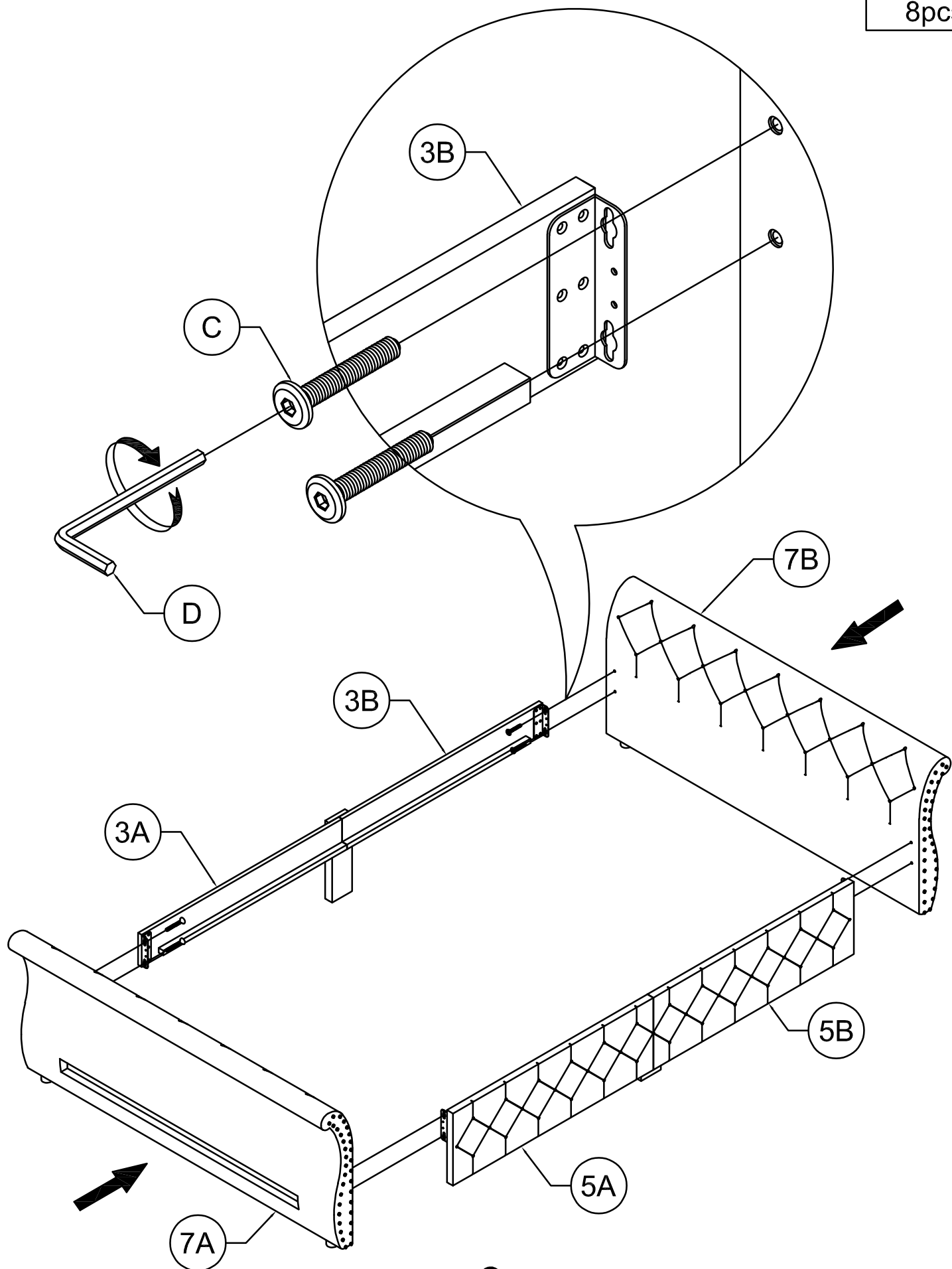
STEP 5: Following below illustration:

ÉTAPE 5: Suivant l'illustration ci-dessous:

C



8pcs



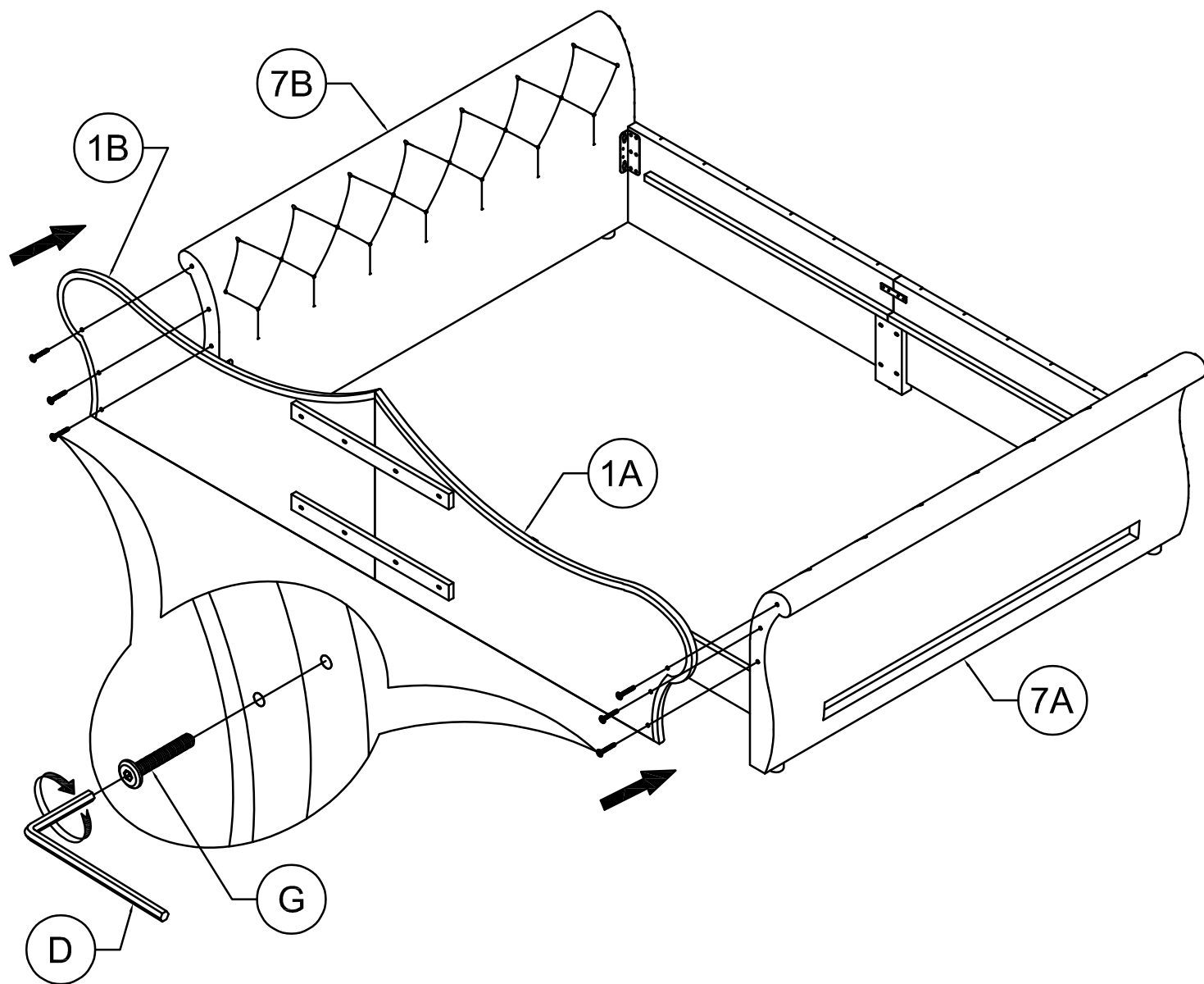
STEP 6: Following below illustration:

ÉTAPE 6: Suivant l'illustration ci-dessous:

G



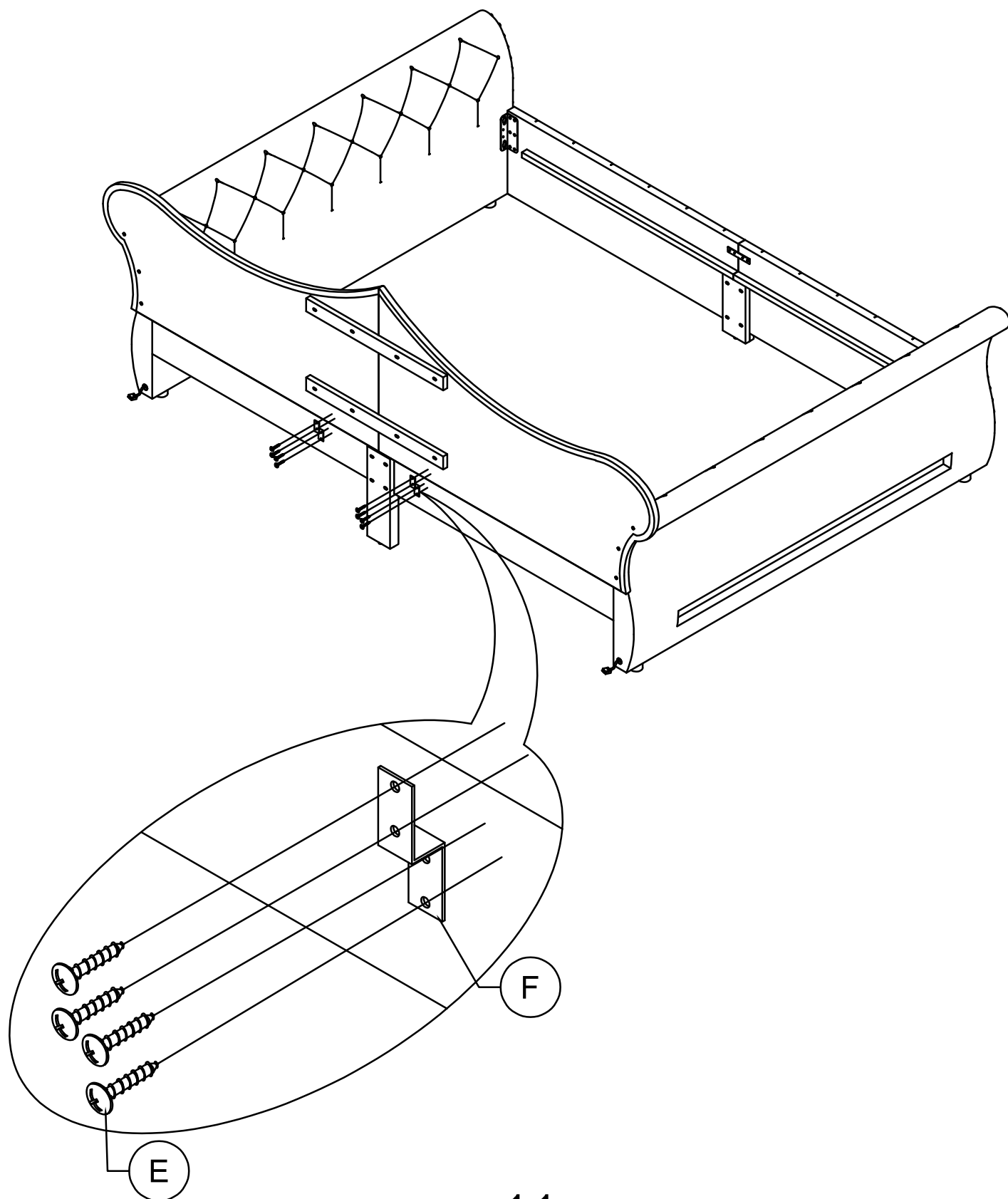
6pcs



STEP 7: Following below illustration:

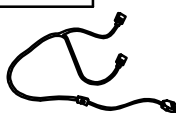
ÉTAPE 7: Suivant l'illustration ci-dessous:

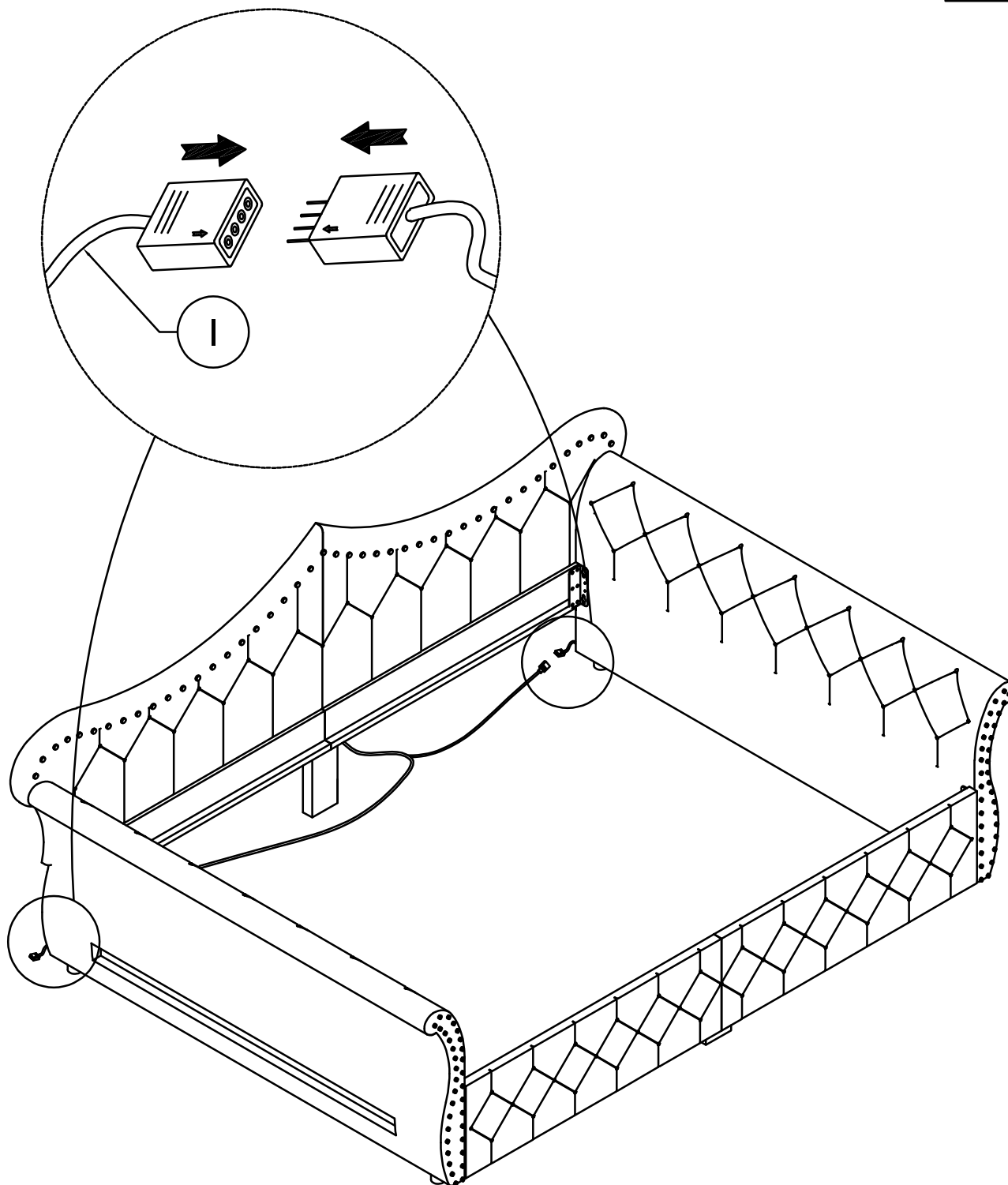
E	F
8pcs	2pcs



STEP 8: Following below illustration:

ÉTAPE 8: Suivant l'illustration ci-dessous:

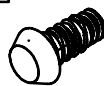
I

1pc



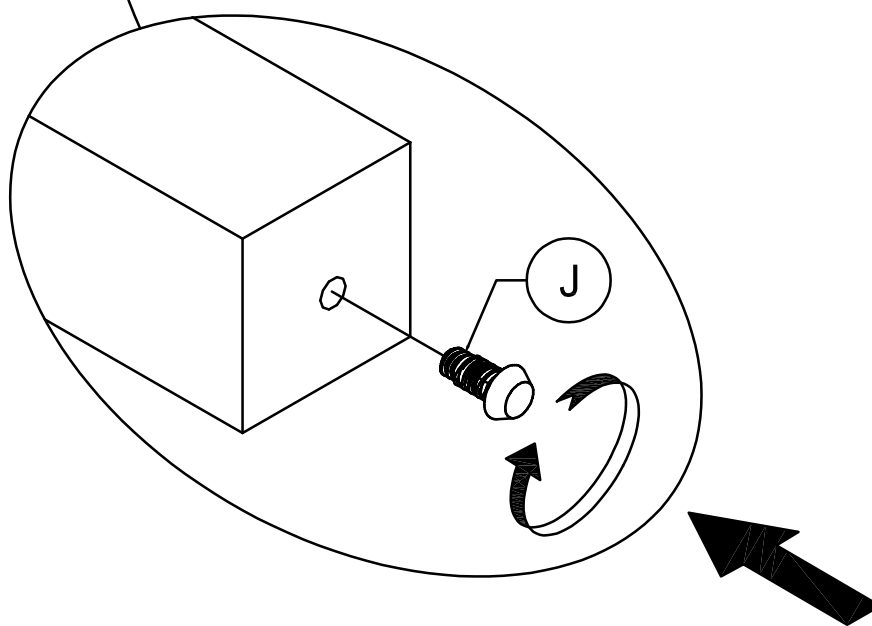
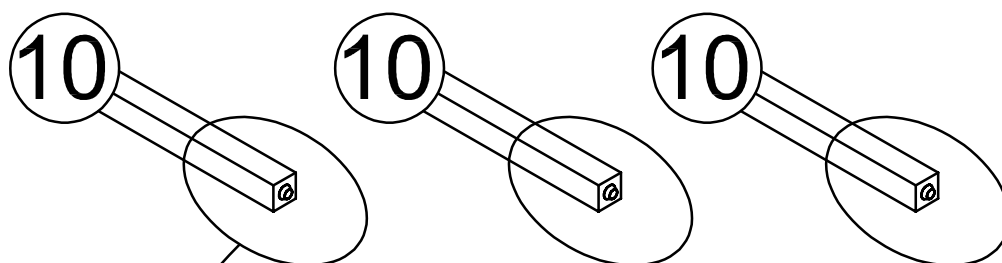
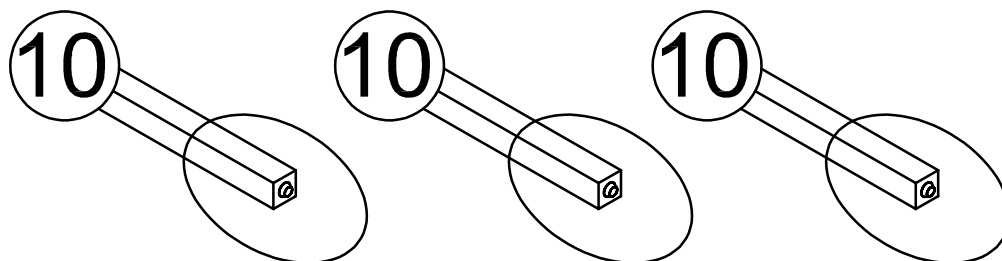
STEP 9: Following below illustration:

ÉTAPE 9: Suivant l'illustration ci-dessous:

J



6pcs



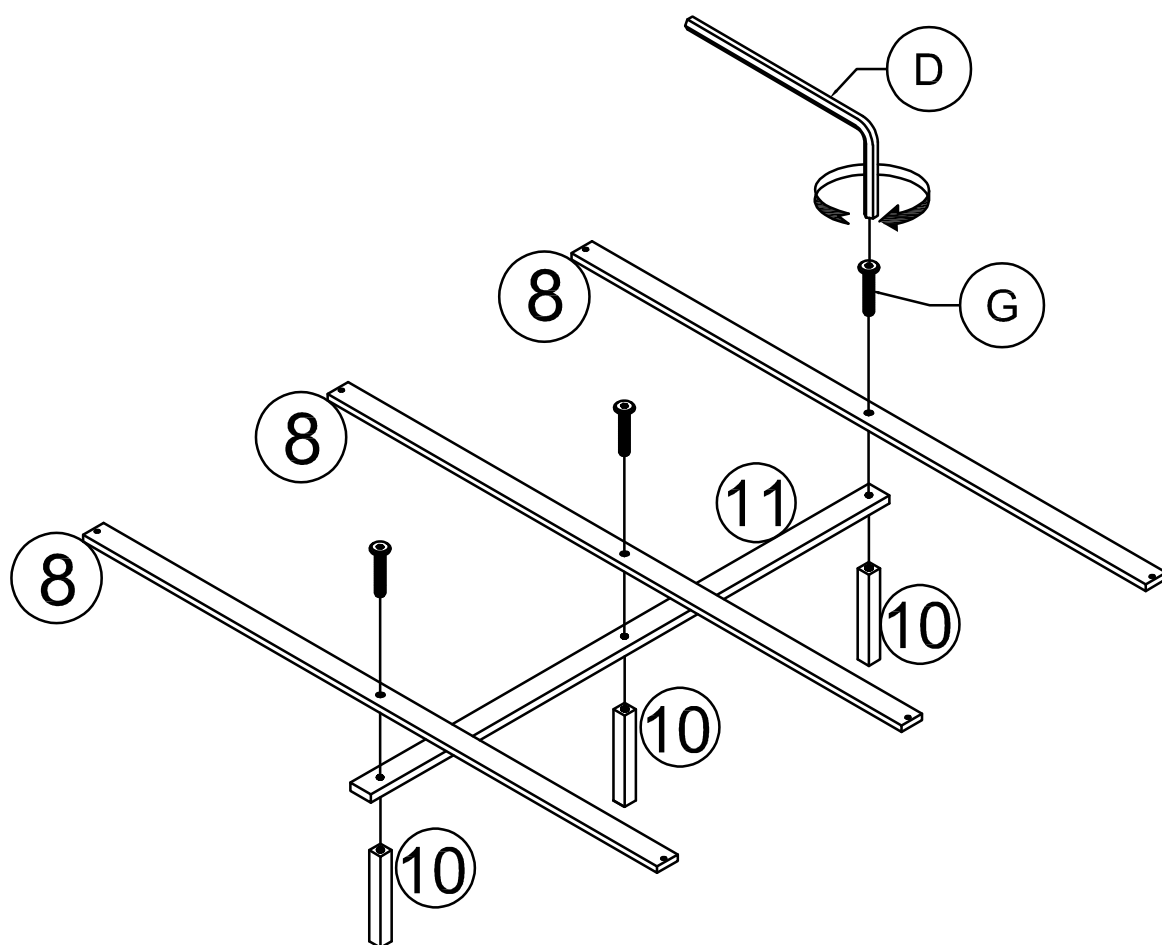
STEP 10: Following below illustration:

ÉTAPE 10: Suivant l'illustration ci-dessous:

G



6pcs



X2

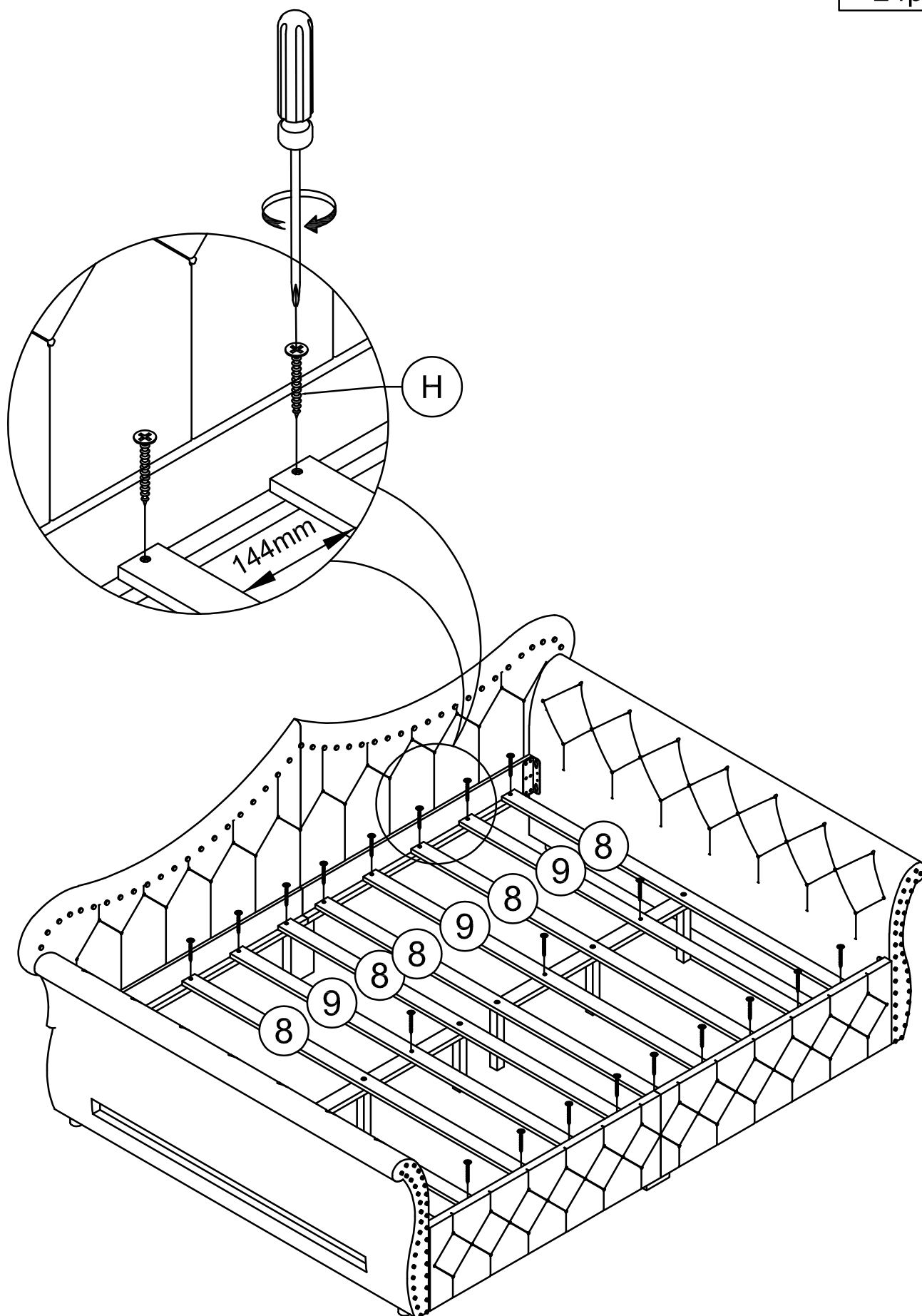
STEP 11: Following below illustration:

ÉTAPE 11: Suivant l'illustration ci-dessous:

H



24pcs



FINISH FINITION

