

INSTALLATION MANUAL



SFS1059

IMPORTANT NOTICE



- ⚠ Ensure the pipes are clear and flush or blow out debris before installation to prevent blockages.
- Please read this manual carefully before installation.
- For installation videos, please scan the QR code on instruction manual.
- Ensure all parts are included before starting the assembly.
- For replacement parts, please contact us using the contact information in the footer.

LIFETIME LIMITED WARRANTY

EVERSTEIN, a brand committed to the highest standards of quality and craftsmanship, provides a Lifetime Limited Warranty for its shower systems. This warranty is applicable to the original purchaser and covers defects in material or manufacturing workmanship, proof of purchase will be required in the case of a claim.

For manufacture defects, EVERSTEIN will, at its option, (1) replace the defective part or product free of charge, (2) refund the original purchase price of the product (valid for 30 days from the date of delivery).

EVERSTEIN recommends installation by a licensed professional plumber. EVERSTEIN is not responsible for any damage or product failure caused by improper installation, misuse or failure to use a licensed professional.

WARRANTY COVERAGE EXCLUSIONS:

This warranty does not cover defects or damage caused by the use of non-EVERSTEIN original parts. Furthermore, any damage resulting from faulty installation, product abuse, improper use, or the use of abrasive cleaners or solvents is not covered by this warranty. Labor charges and/or damage incurred during installation, repair, or replacement are also not the responsibility of EVERSTEIN.

LIMITATIONS OF LIABILITY:

Except as required by law, this warranty replaces all other warranties, conditions, and guarantees, whether expressed or implied, statutory or otherwise, including but not limited to merchantability or suitability. In certain states, provinces, and countries, the exclusion or limitation of incidental or consequential damages may not apply.

RESPONSIBILITIES OF OTHERS

Inspecting the unit prior to installation is the responsibility of the installer or building contractor who acts on behalf of the user. They are responsible for ensuring the unit is free of defect or damage. In the event of a problem, the unit must not be installed. EVERSTEIN is not responsible for failures or damage that could have been discovered, repaired, or avoided by proper inspection and testing prior to installation.

Damage occurring in transit is the responsibility of the carrier. The user or installer MUST open the crate and inspect the unit for damage when it is delivered. If damage is discovered, it must be reported immediately to the EVERSTEIN and the carrier in writing.

WARRANTY SERVICE NOTE

When requesting warranty, be sure to have the following:

- Copy of original invoice
- Date of installation
- Description and pictures of defect
- Model number or description of model

To obtain warranty service and replacement part, please contact EVERSTEIN Customer Service Team. EVERSTEIN will determine whether to repair or replace your product, issue a refund.

CONTENT

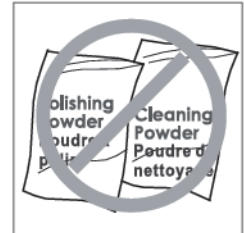
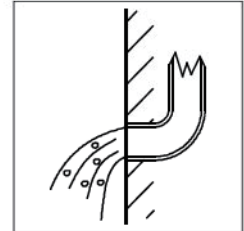
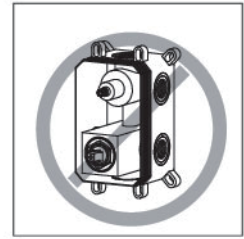
1. Balance Shower Faucet Installation Manual ----- (1-7)

CONTENIDO

1. Manual de Instalación del Grifo de Ducha Balanceado ----- (8-14)

◆ Installation and maintenance matters

1. Check the accessories list to verify that all parts are complete in this package.
2. Do not disassemble the main body by yourself.
3. Connect inlet pipes to supply valves.
4. Make sure inlet pipes and supply valves have no impurities and are cleaned, with no impurities in the pipeline.
5. After installation, check all joints for leakages.
6. Do not leave the rain shower system exposed to a severely corrosive environment.



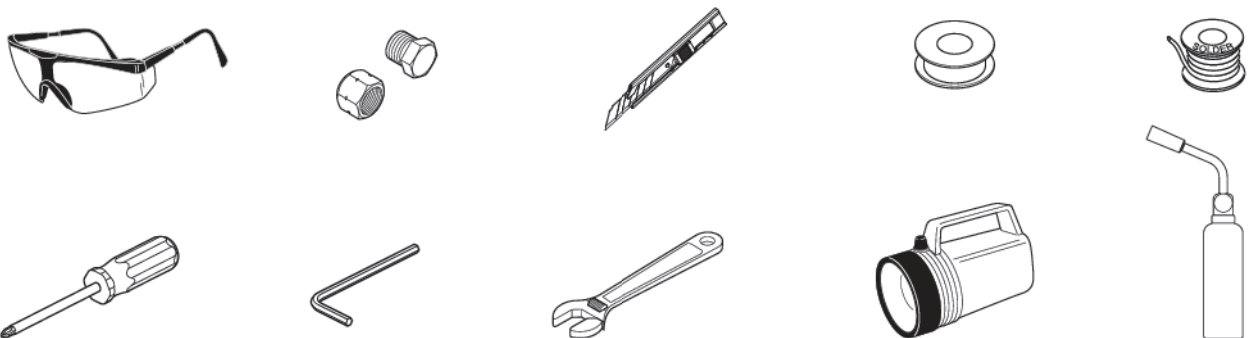
Do's

1. In order to keep the mixer surface bright, please clean the mixer regularly.
2. Rinse the faucet with clean water and wipe it with a soft cotton cloth.
3. Use one of the following cleaners to remove dirt from the surface:
a. Mild liquid cleaner.
b. Colorless glass cleaner and powder cleaner that do not cause abrasion and can be dissolved completely.
c. Polish liquid that does not cause abrasion.

Don'ts

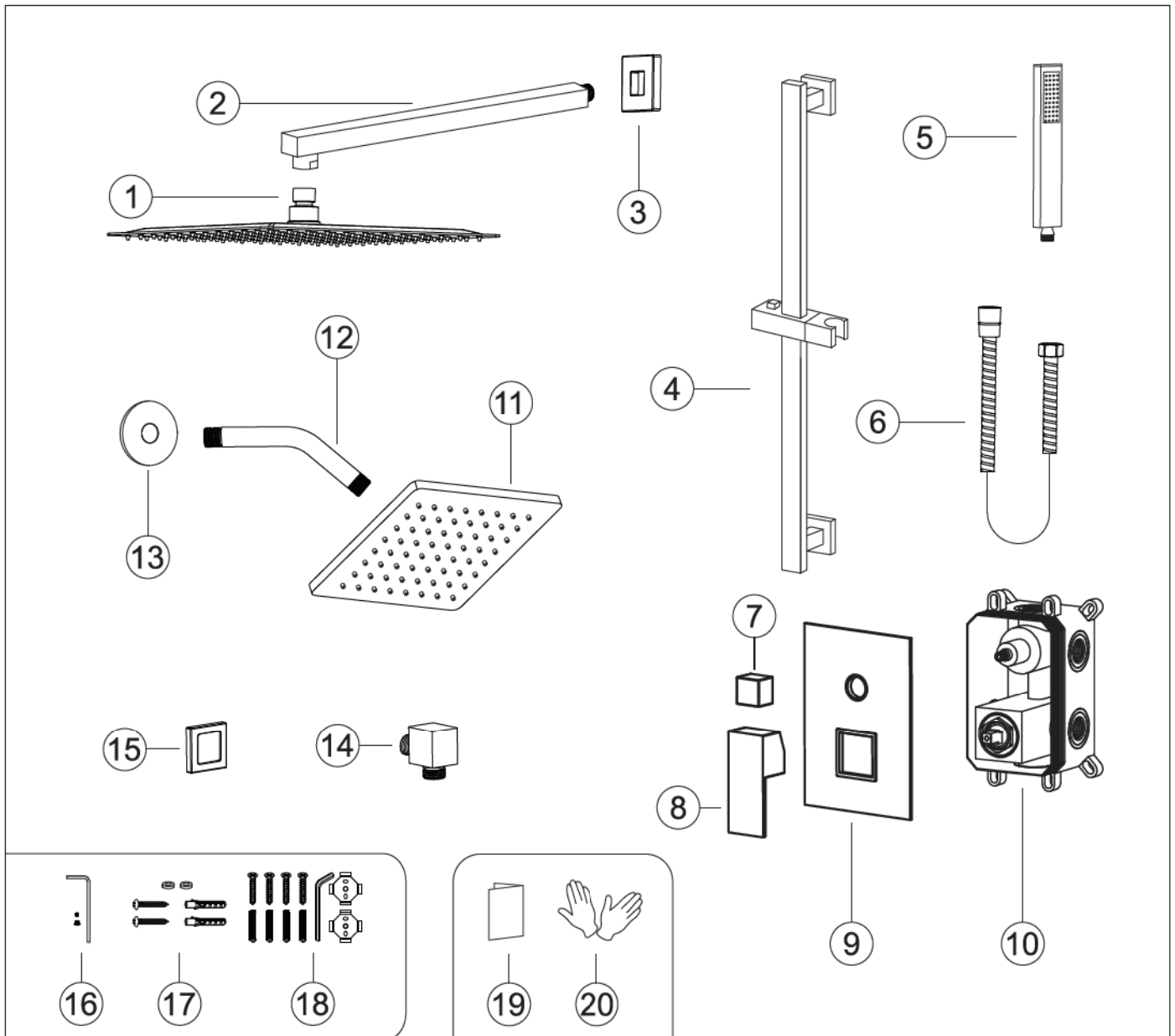
- a. Avoid using cleaning powder, harsh cleaning chemicals, brushes and coarse cloth to prevent scratching and friction.
- b. Do not use acid cleaners to clean the faucet as they may cause surface corrosion of the faucet. If the faucet is exposed to harmful acid substances, please rinse it immediately with water.

TOOLS NEEDED:



◆ 3-Function Luxury Shower Faucet

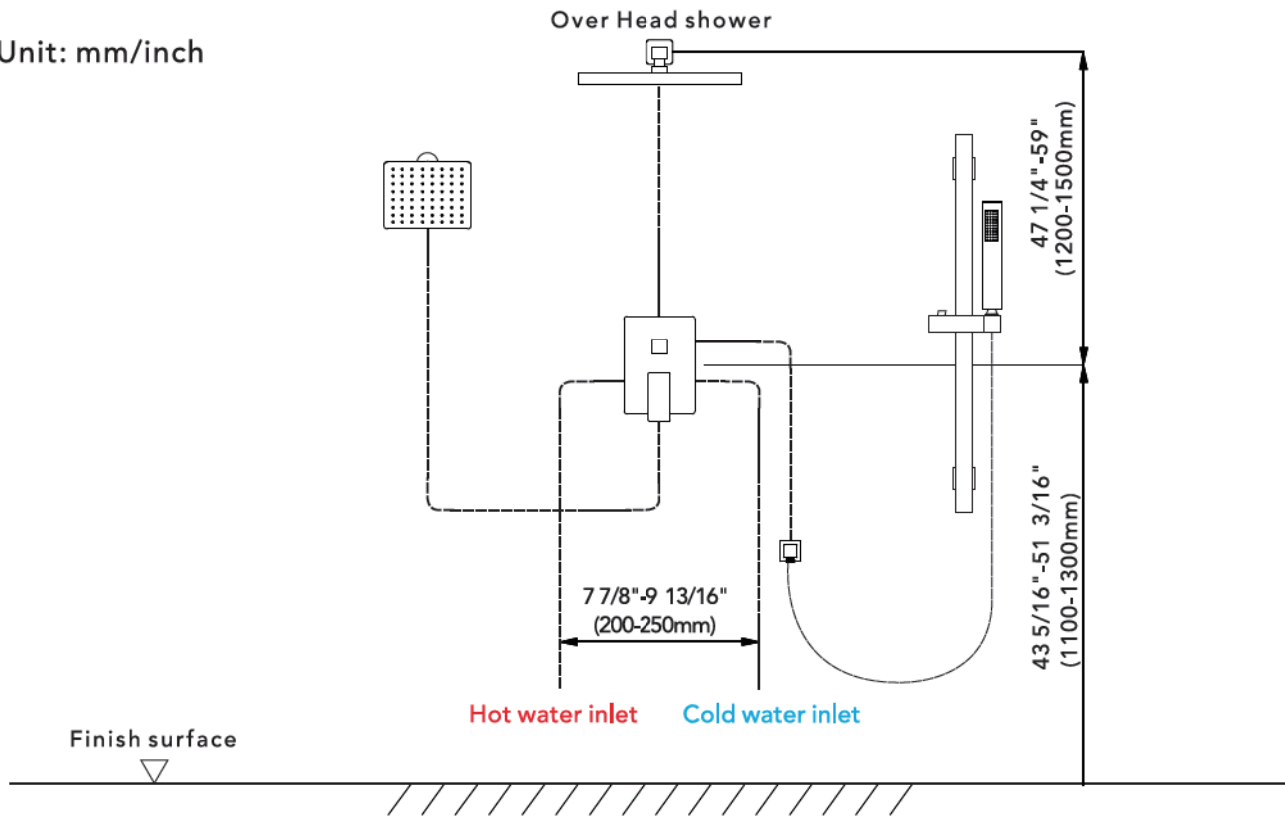
Accessories List



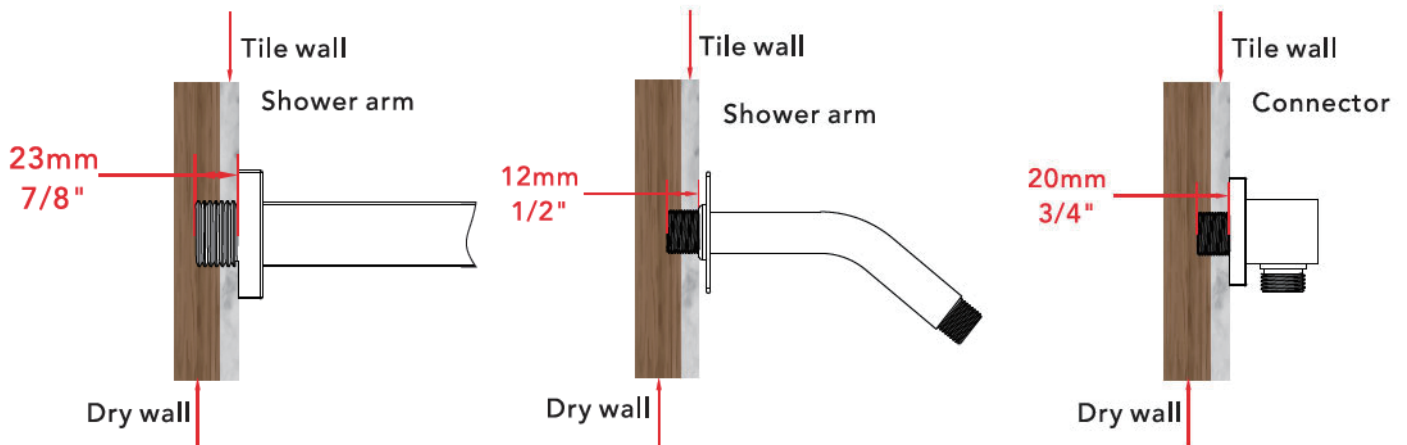
No.	Part name	Qty	No.	Part name	Qty
1	Shower head	1	11	6-inch Shower head	1
2	Shower arm	1	12	Shower arm	1
3	Shower arm cup	1	13	Shower arm cover	1
4	Lifting rod	1	14	Connector	1
5	Shower hand	1	15	Cup	1
6	Shower hose	1	16	Handle parts	1set
7	Water diverter	1	17	Main body spare parts	4
8	Handle	1	18	Lifting rod parts	1set
9	Deck plate	1	19	Instruction manual	1
10	Main body	1	20	Gloves	2

◆ Essential dimensions & water pipe line

Unit: mm/inch



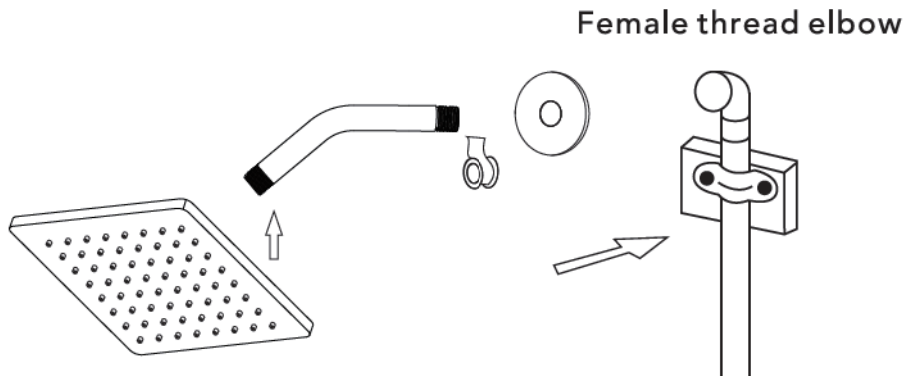
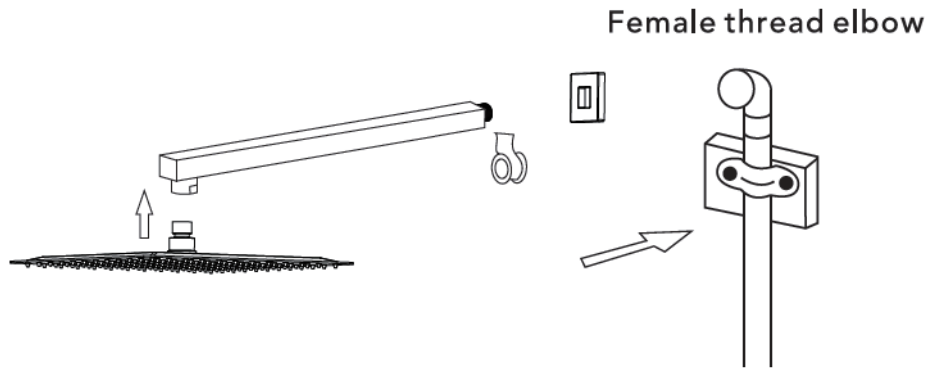
◆ The installation depth of shower holder



The thickness of the tile must be calculated for installation.

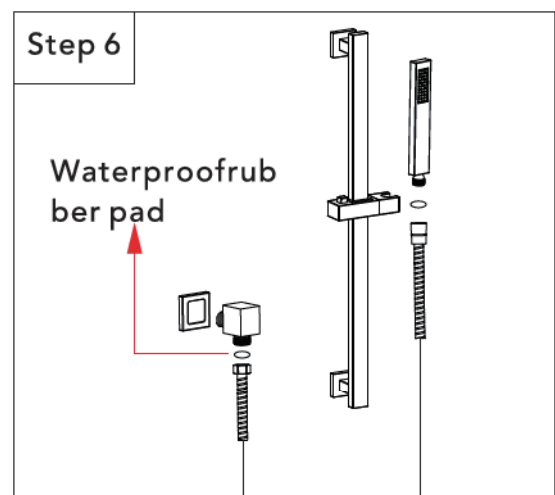
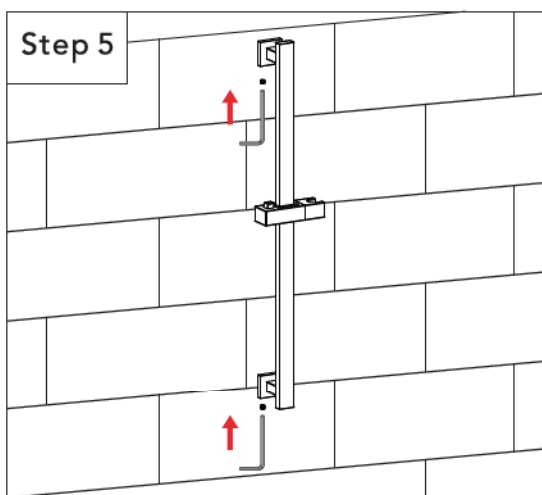
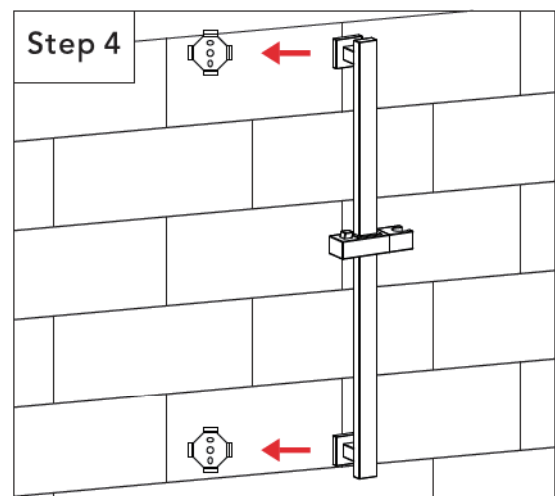
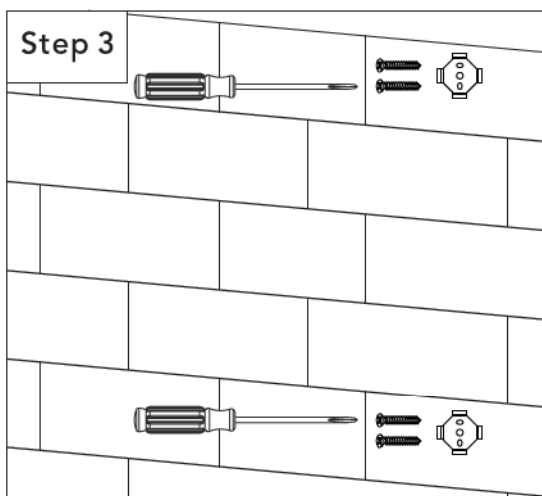
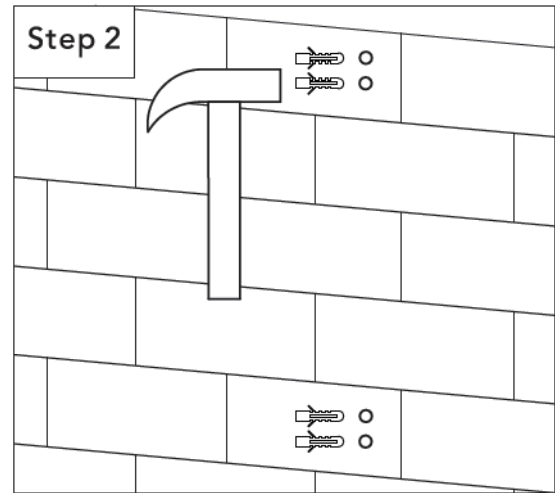
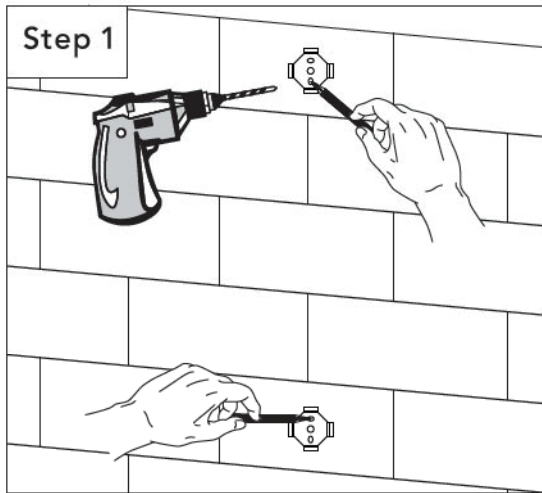
Connector size of male thread: USA: $\frac{1}{2}'' - 14\text{NPT}$, Canada: $\frac{1}{2}'' - 14\text{NPT}$, Europe: $G\frac{1}{2}''$.

◆ The installation of the shower head



1. Connect shower arm with the cover before screwing arm into riser connection to prevent damage.
2. Fix shower head onto shower arm and apply tape to pipe threads on both ends.
3. Do not over tighten shower head. It is 360° swivel connection.

◆ Lifting Rod Installation



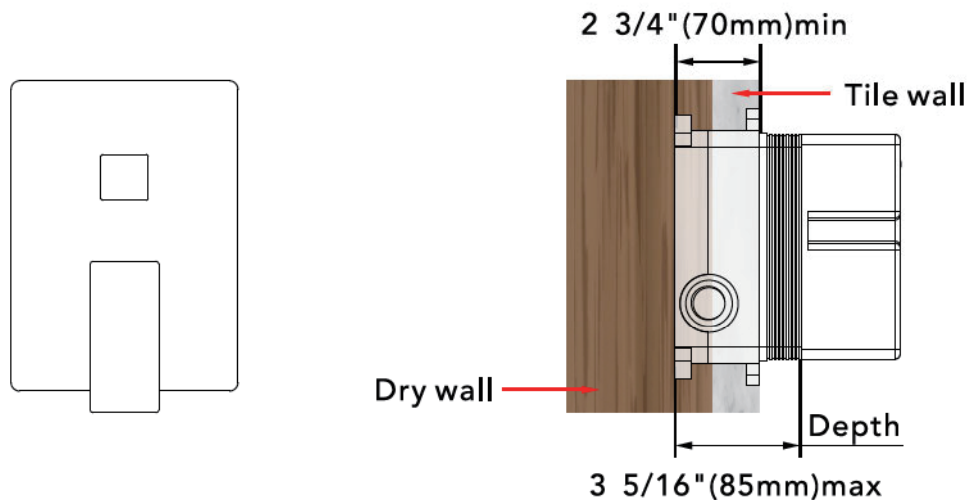
1. Mark the punch position with a pen, drill holes using a 6 mm electric drill, then knock the pellets in. Lastly, place the base and screw in the screws.

2. Put the Shower Elevator Rack into the base, then tighten the screw. Done.

Step 1. Wrap the connector with Teflon tape. Screw the thread into the water pipe inside the wall.

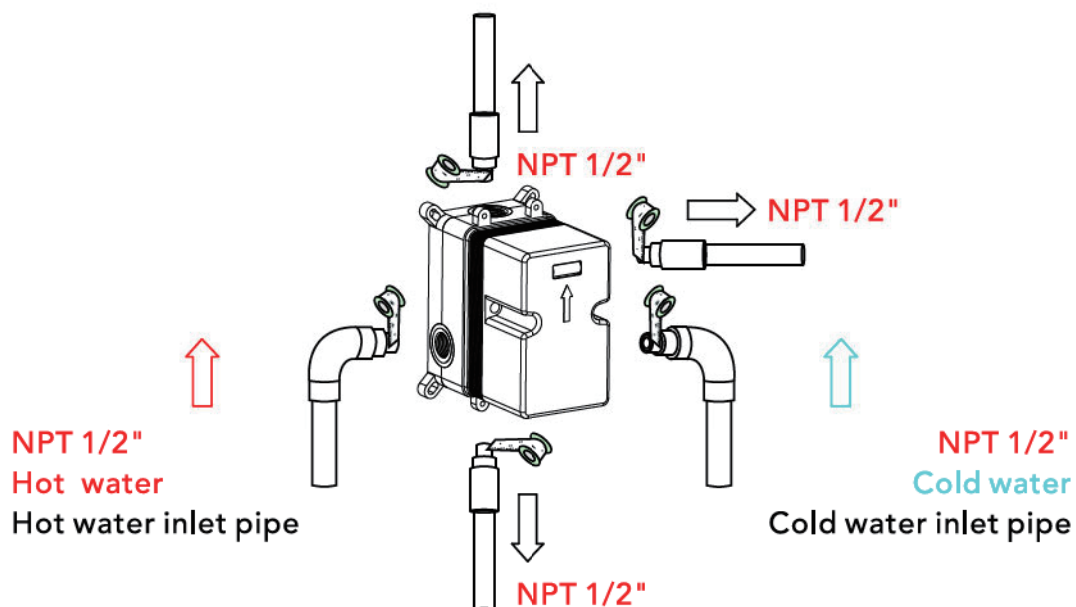
Step 2. Install the rubber pad on the shower hose and connect it to the connector.

◆ Installation Depth Of Main Body



- Notice: 1. The installation depth of the main body should be no less than 2 3/4" (70mm) and no more than 3 5/16" (85mm), including the thickness of the tile. Otherwise, the deck plate cannot be installed.
2. The opening size of ceramic tile shall be smaller than the deck plate size.

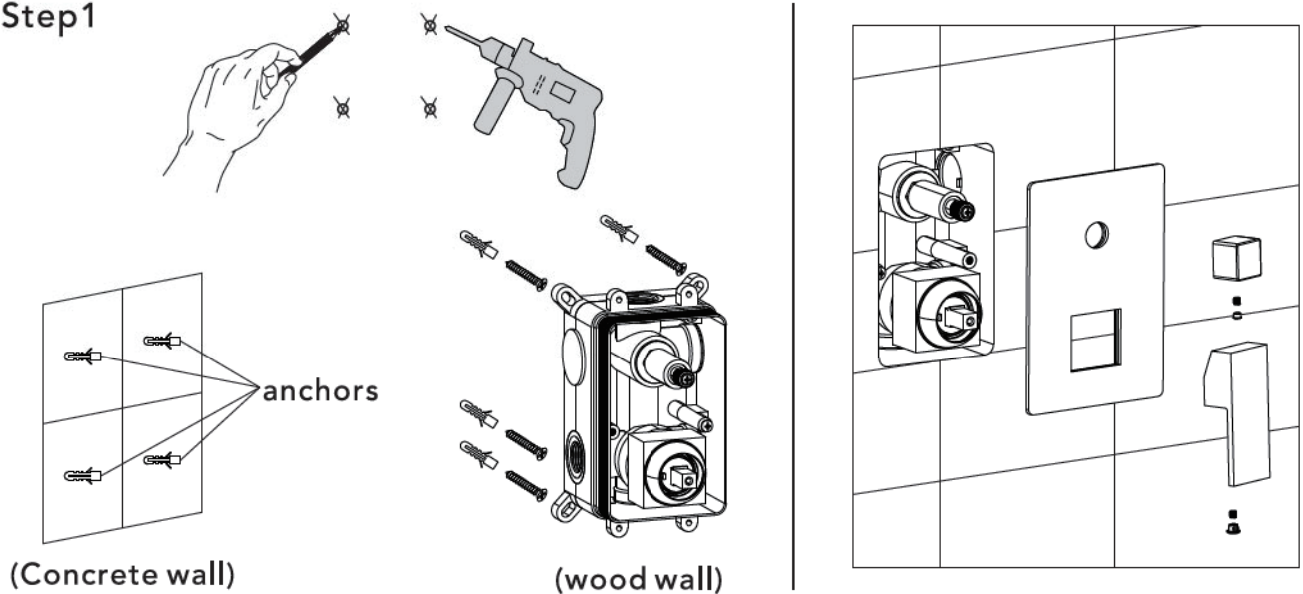
◆ Piping Instructions Before Tiling



1. As shown in the figure, the inlet and outlet pipes are pre-buried. Please pay attention to the correct direction when installing the pre-buried main body.
2. Before tiling, turn on the water to test whether the left and right inlet pipes are tightly connected without leakage. Then, adjust the flow switch to the "on" position to check for leaks in the mixed outlet pipes.

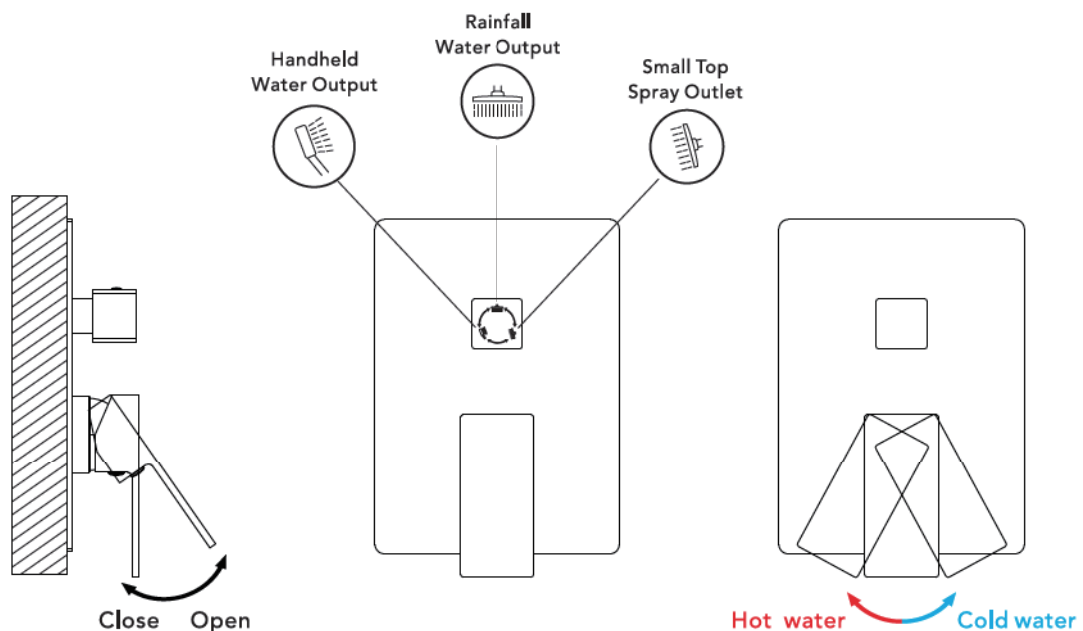
◆ Main Body Valve Installation

Step 1



1. Make marks according to the size of the main body valve, and then drill anchors into the wall (concrete wall).
 2. Lock the main body to wood directly with screws (wood wall).
 3. When installing the main body, please mark the UP side up and do not install it upside down.
- ▲ Please note that the level meter should be parallel to the wall; otherwise, the deck plate cannot be installed.

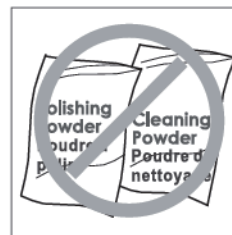
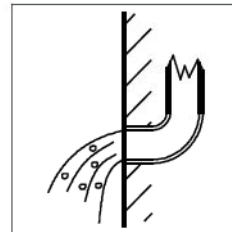
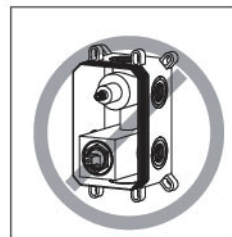
◆ Main Body Water Outlet Switch Control



1. Open the water valve and check for any leakage
2. Turn the handle upwards to open the water valve. The turning angle can control the water outflow rate. Then, the user can turn it to the left or right to control the water temperature, where the left is for hot water and the right is for cold water.
3. The switch valve can alternate the water outlet between the shower head, overhead shower, and handheld shower.

◆ Instalación y cuestiones de mantenimiento

1. Verifique la lista de accesorios para comprobar que todas las partes están completas en este paquete.
2. No desmonte el cuerpo principal por sí mismo.
3. Conecte las tuberías de entrada a las válvulas de suministro.
4. Asegúrese de que las tuberías de entrada y las válvulas de suministro no tengan impurezas y estén limpias, sin impurezas en la tubería.
5. Después de la instalación, verifique todas las uniones para detectar fugas.
6. No deje el sistema de ducha tipo lluvia expuesto a un ambiente severamente corrosivo.



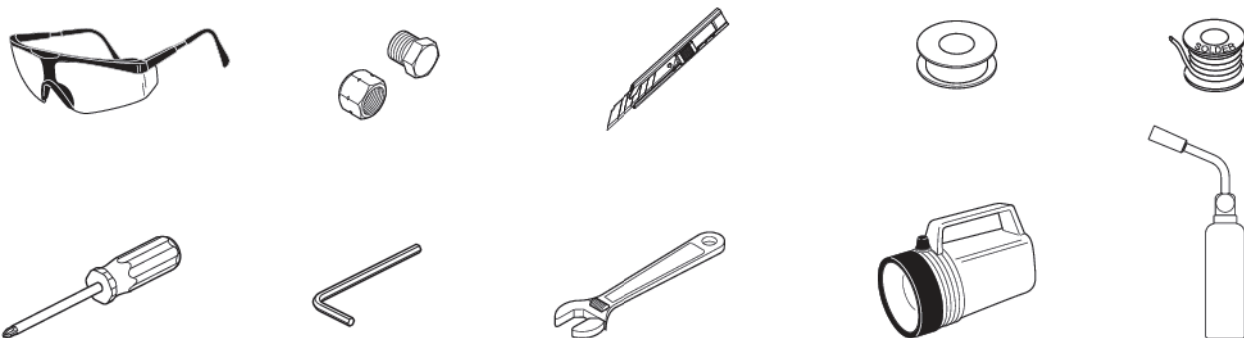
Hacer

1. En para mantener la superficie de la batidora brillante, limpie el mezclador regularmente.
2. Inse el grifo con agua limpia y límpielo con un suave ropa de algodón.
3. Utilice uno de los siguientes limpiadores para eliminar la suciedad de la superficie: a. Limpiador líquido suave. b. Limpiador de vidrio incoloro y limpiador en polvo que no causen abrasión y que se puedan disolver completamente. c. Líquido pulidor que no cause abrasión.

No es decir

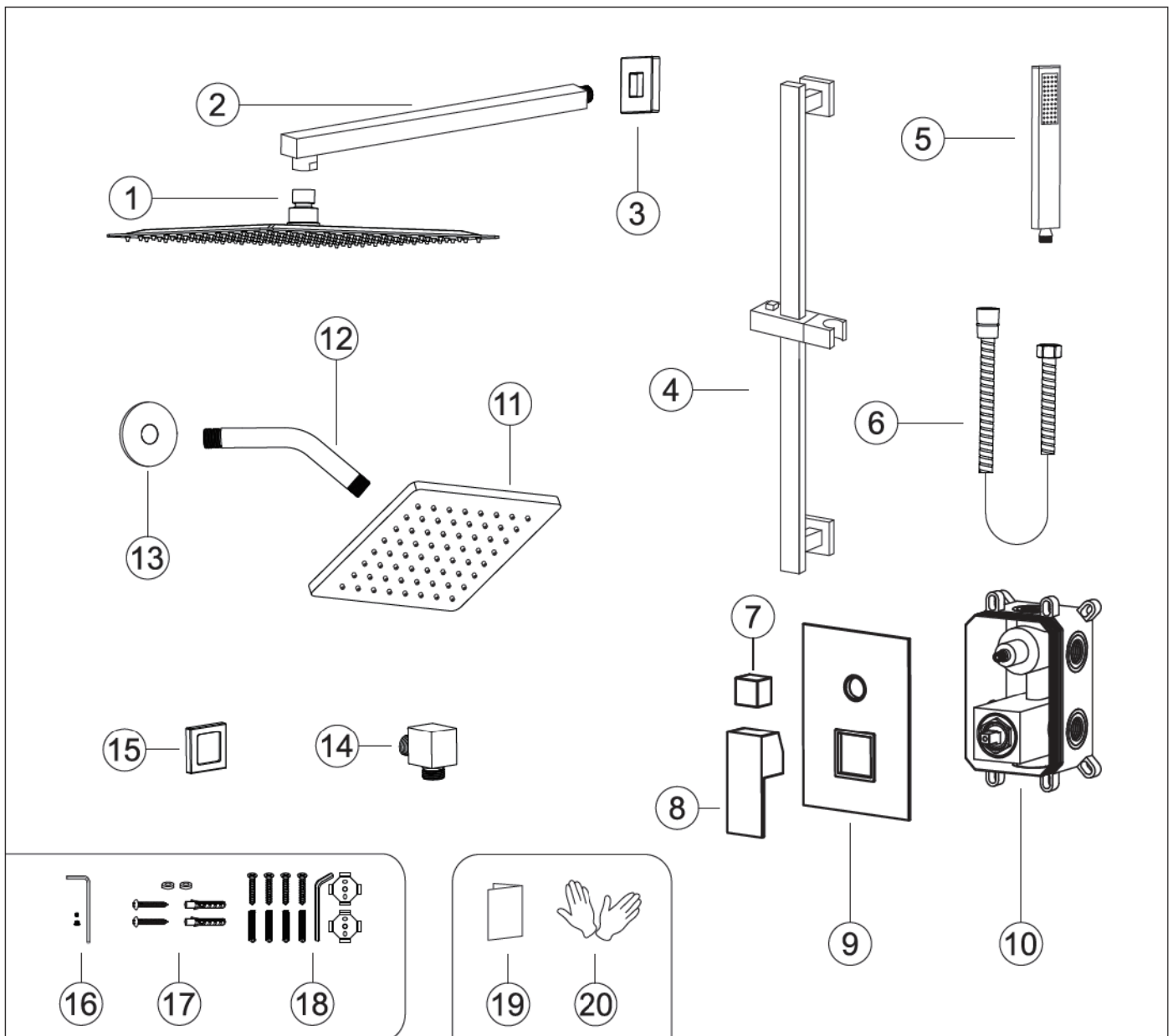
- A. Valte con polvo de limpieza, productos químicos de limpieza duros, cepillos y tela gruesa para evitar rascar y fricción.
- B. No use limpiadores de ácidos para limpiar el grifo, ya que pueden causar corrosión superficial del grifo. Si el grifo está expuesto a sustancias ácidas dañinas, enjuague inmediatamente con agua.

HERRAMIENTAS NECESARIAS:



◆ Grifo de Ducha de Lujo con Tres Funciones

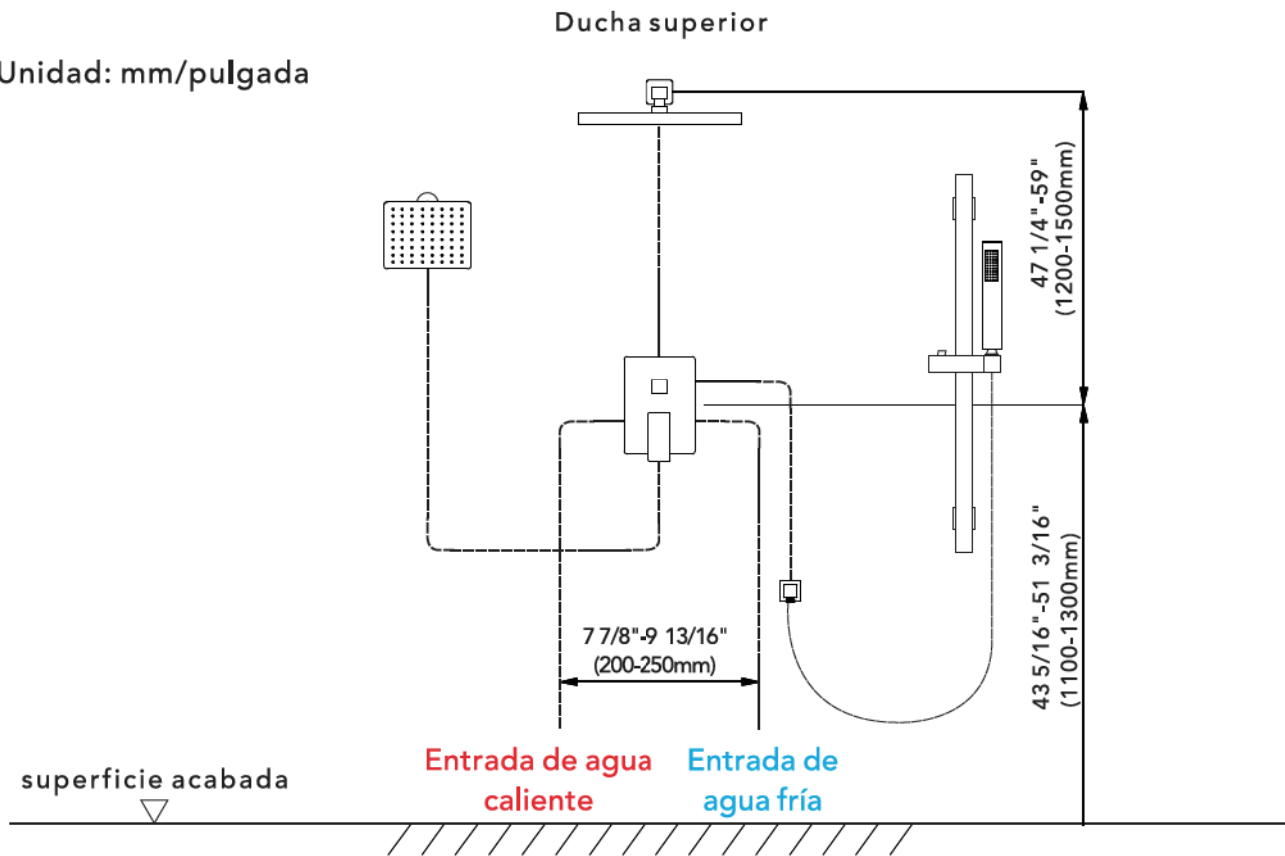
Lista de Accesorios



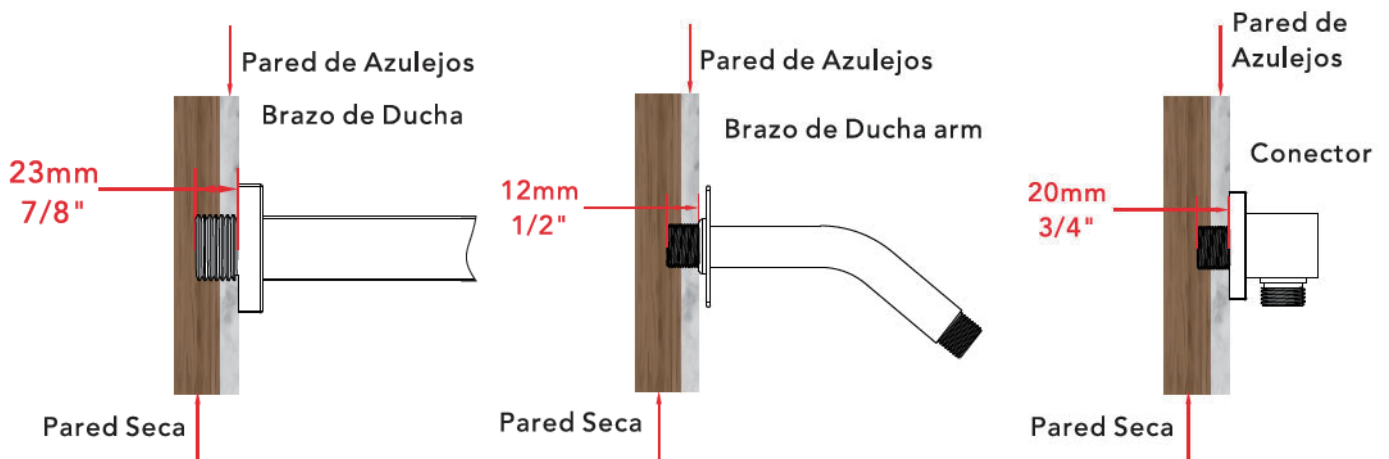
No.	Part name	Qty	No.	Part name	Qty
1	Cabezal de Ducha	1	11	Cabezal de Ducha de 6 Pulgadas	1
2	Brazo de Ducha	1	12	Brazo de Ducha	1
3	Taza de Brazo de Ducha	1	13	Cubierta de Brazo de Ducha	1
4	Barra de Elevación	1	14	Conector	1
5	Ducha de Mano	1	15	Taza	1
6	Manguera de Ducha	1	16	Piezas del Mango	1set
7	Desviador de Agua	1	17	Piezas de Repuesto del Cuerpo Principal	4
8	Manija	1	18	Piezas de la Barra de Elevación	1set
9	Placa de Cubierta	1	19	Manual de Instrucciones	1
10	Cuerpo Principal	1	20	Guantes	2

◆ Dimensiones esenciales & línea de tubería de agua

Unidad: mm/pulgada



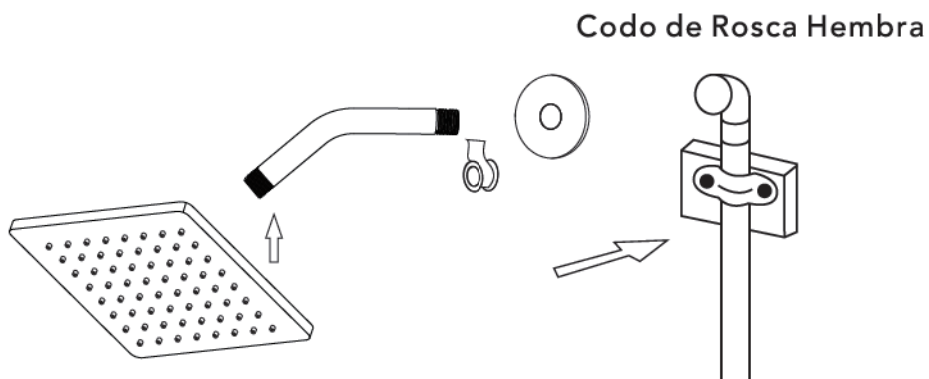
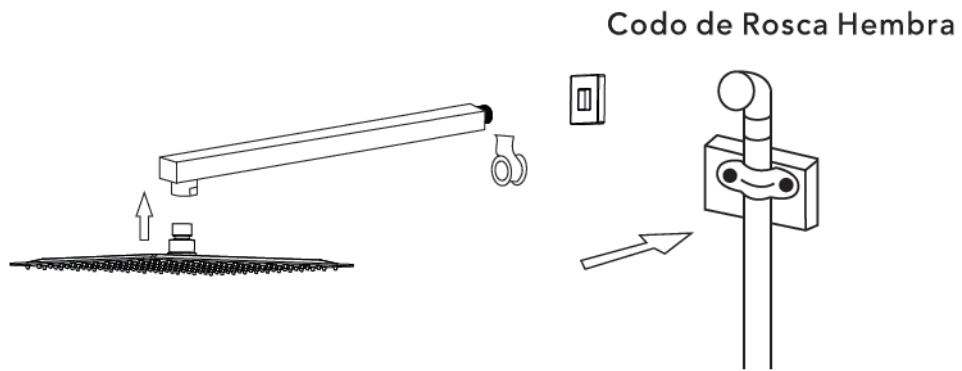
◆ The installation depth of shower holder



El grosor del azulejo debe ser calculado para la instalación.

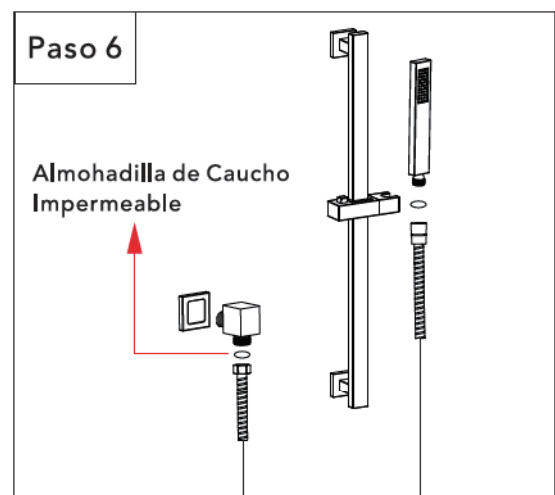
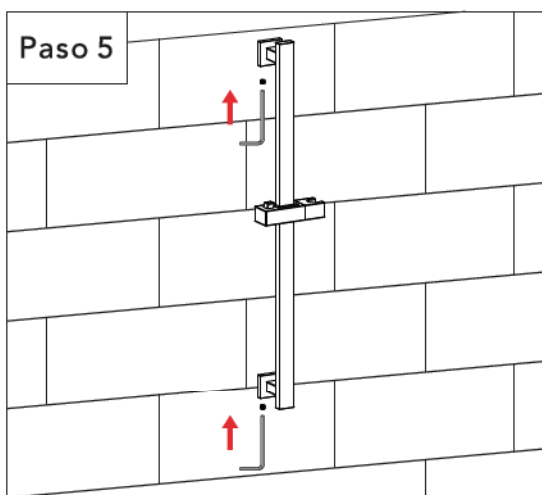
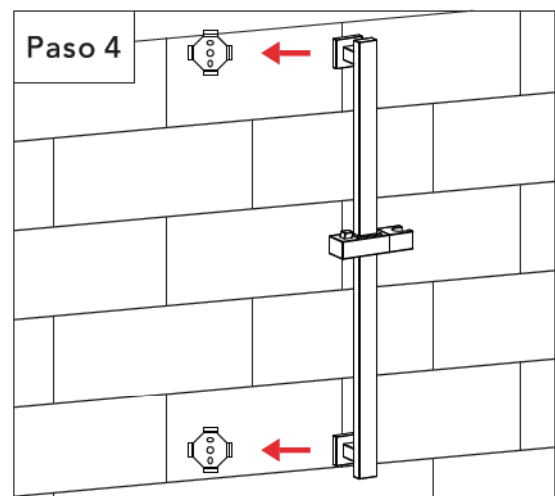
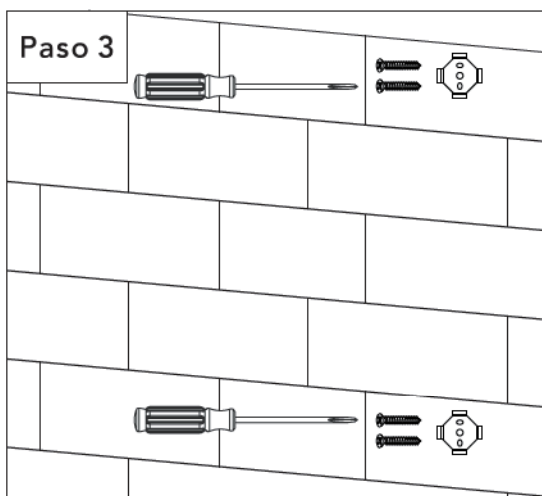
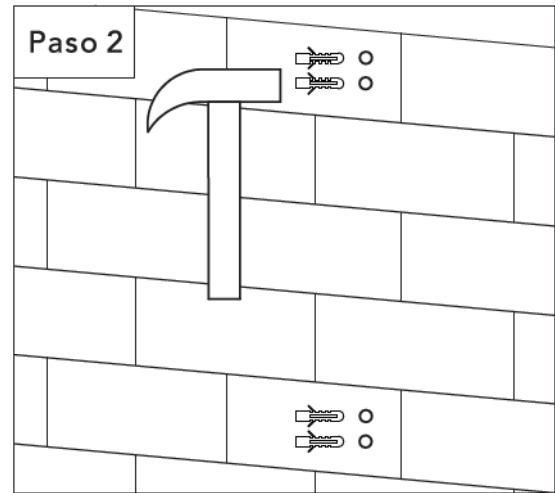
Tamaño del conector de rosca macho: EE. UU.: 1/2"-14NPT, Canadá: 1/2"-14NPT, Europa: G1/2".

◆ La instalación del cabezal de ducha



1. Conecte el brazo de la ducha con la cubierta antes de atornillar el brazo en la conexión del elevador para evitar daños.
 2. Fije el cabezal de ducha al brazo de ducha y aplique cinta a las roscas de la tubería en ambos extremos.
 3. No apriete demasiado el cabezal de ducha. Es una conexión giratoria de 360°.
-

◆ Instalación de la Barra de Elevación



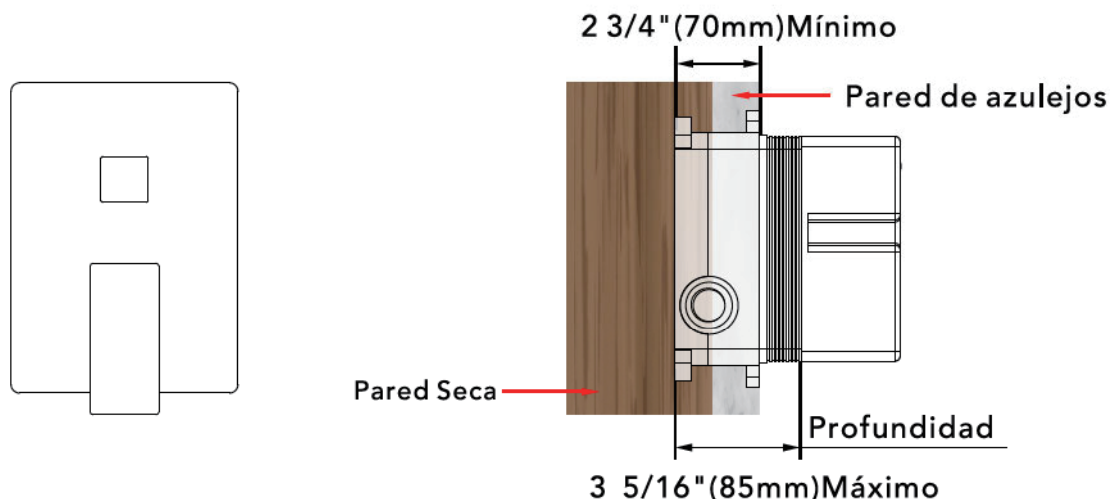
1. Marque la posición del orificio con un bolígrafo, taladre los agujeros usando un taladro eléctrico de 6 mm, luego coloque los pellets dentro. Por último, coloque la base y atornille los tornillos.

2. Coloque el Elevador de Ducha en la base, luego apriete el tornillo. Listo.

Paso 1: Envuelva el conector con cinta de Teflón. Atornille la rosca en la tubería de agua dentro de la pared.

Paso 2: Instale la almohadilla de goma en la manguera de la ducha y conéctela al conector.

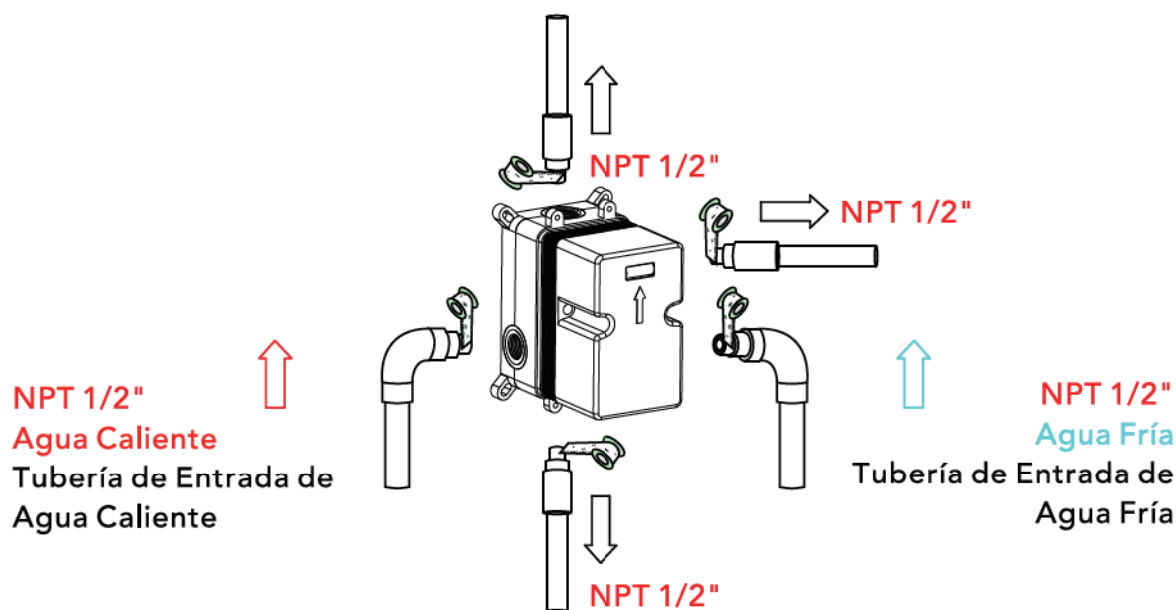
◆ Profundidad de instalación del cuerpo principal



Aviso:

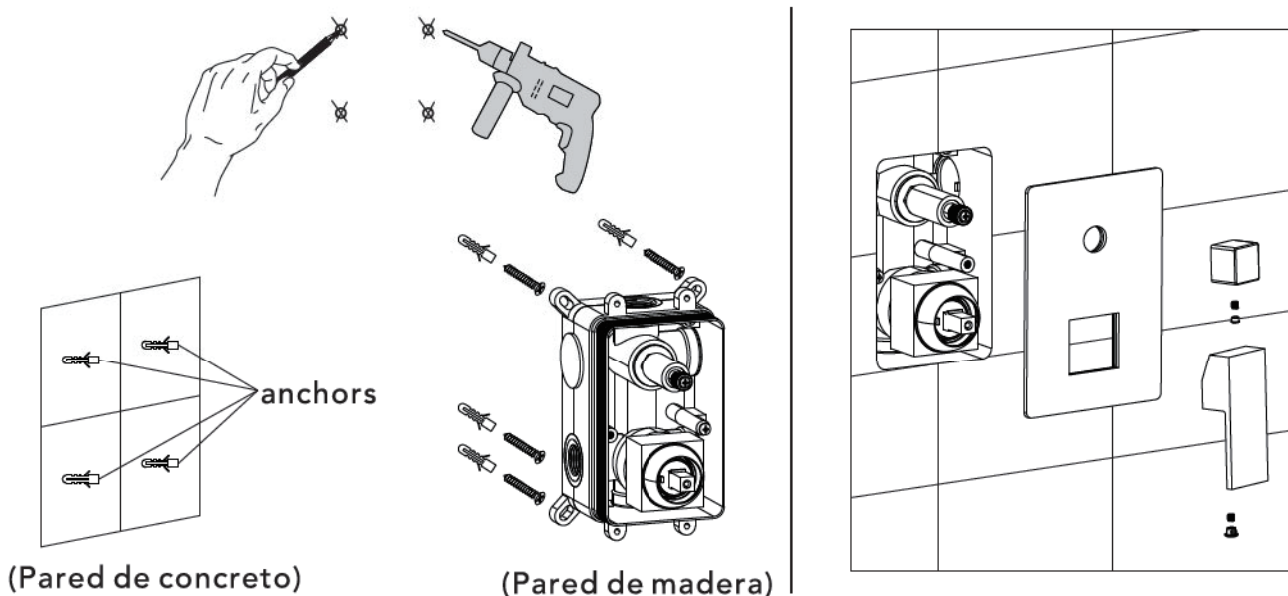
1. La profundidad de instalación del cuerpo principal debe ser no menor a 2 3/4" (70mm) y no mayor a 3 5/16" (85mm), incluyendo el grosor del azulejo. De lo contrario, no se podrá instalar la placa de cubierta.
2. El tamaño de apertura del azulejo debe ser menor que el tamaño de la placa de cubierta.

◆ Profundidad de Instalación del Cuerpo Principal



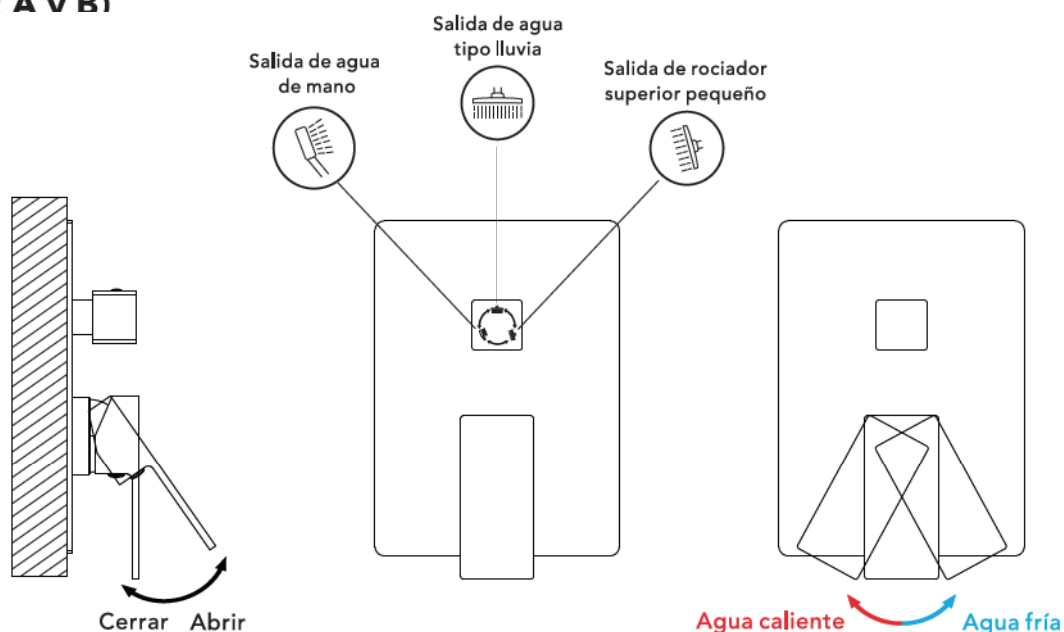
1. Como se muestra en la figura, las tuberías de entrada y salida están preenterradas. Preste atención a la dirección correcta al instalar el cuerpo principal preenterrado.
2. Antes de colocar los azulejos, abra el agua para probar si las tuberías de entrada izquierda y derecha están conectadas sin fugas. Luego, ajuste el interruptor de flujo a la posición "encendido" para verificar si hay fugas en las tuberías de salida mezcladas.

◆ Instalación de la Válvula del Cuerpo Principal



1. Haga marcas según el tamaño de la válvula del cuerpo principal y luego taladre anclajes en la pared (pared de concreto).
2. Fije el cuerpo principal a la madera directamente con tornillos (pared de madera).
Al instalar el cuerpo principal, marque el lado superior hacia arriba y no lo instale al revés.
▲ Tenga en cuenta que el nivel debe estar paralelo a la pared; de lo contrario, no se puede instalar la placa de cubierta.

◆ Control del Interruptor de Salida de Agua del Cuerpo Principal (Modelo: A v B)



1. Abra la válvula de agua y verifique si hay alguna fuga.
2. Gire la manija hacia arriba para abrir la válvula de agua. El ángulo de giro puede controlar la tasa de flujo de agua. Luego, el usuario puede girarlo a la izquierda o a la derecha para controlar la temperatura del agua, donde la izquierda es para el agua caliente y la derecha para el agua fría.
3. La válvula de cambio puede alternar la salida de agua entre la cabeza de la ducha, la ducha superior y la ducha de mano.