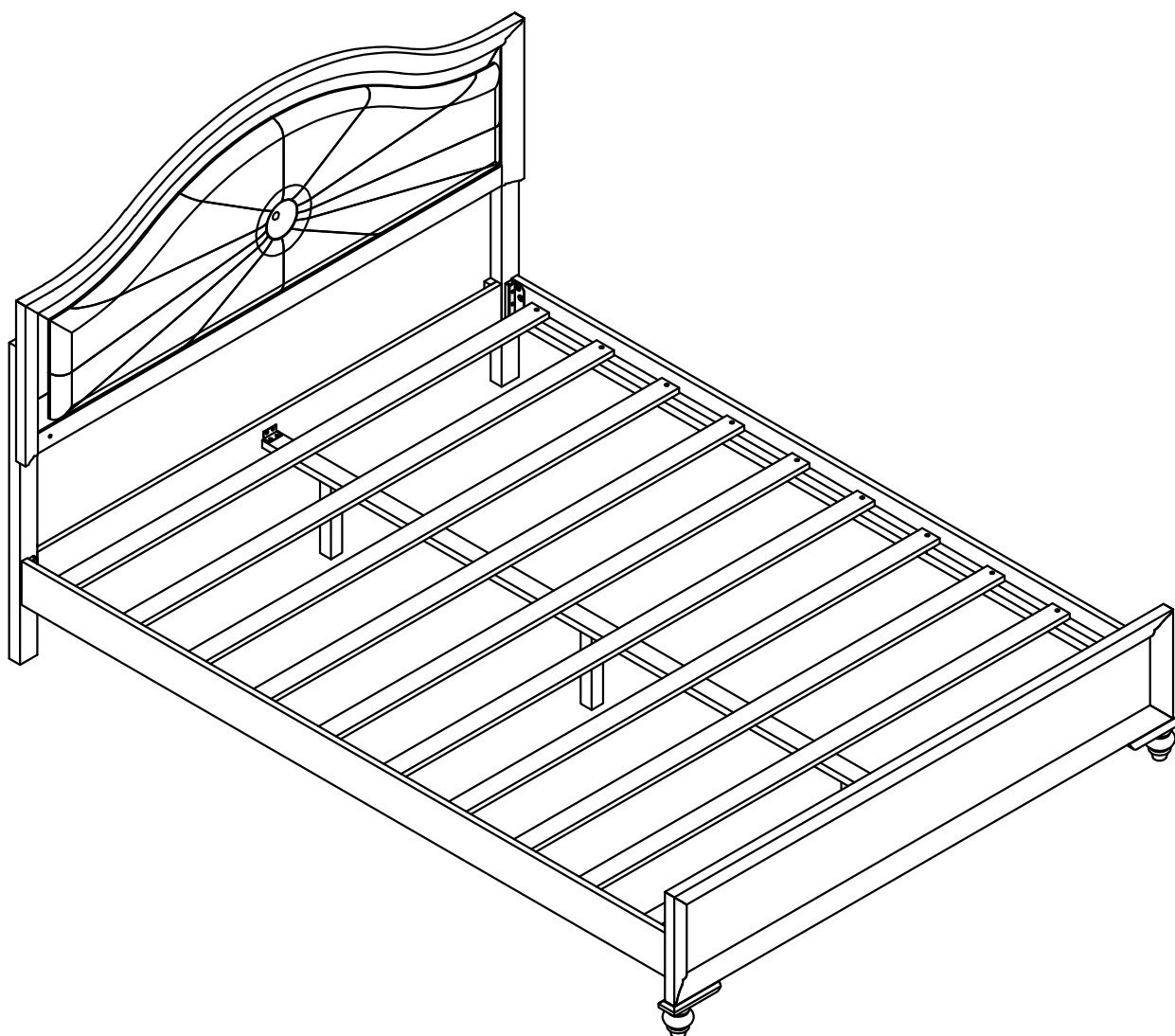


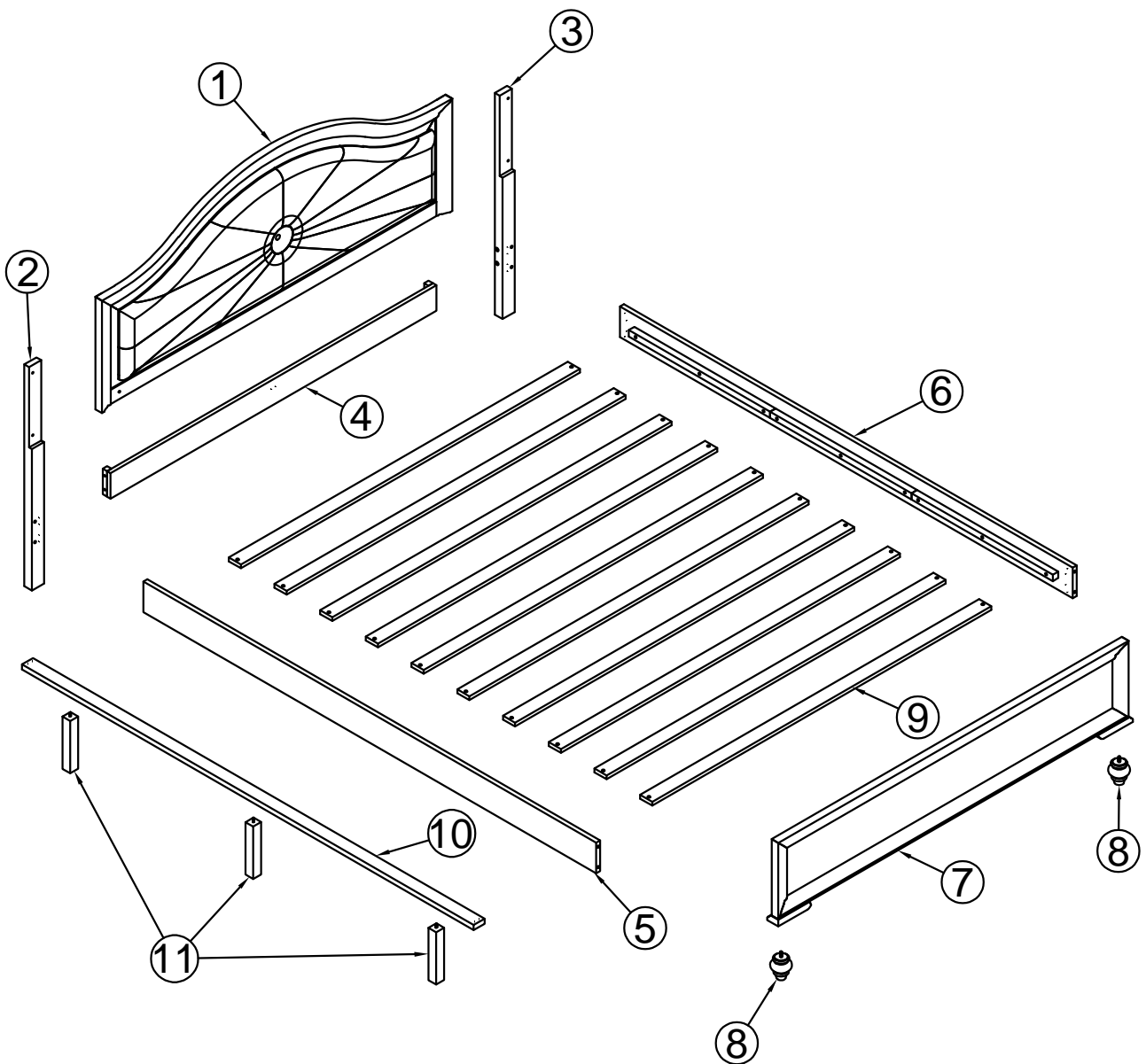
ASSEMBLY INSTRUCTION INSTRUCTIONS DE MONTAGE

QUEEN BED / LIT DE REINE



ASSEMBLY INSTRUCTION INSTRUCTIONS DE MONTAGE

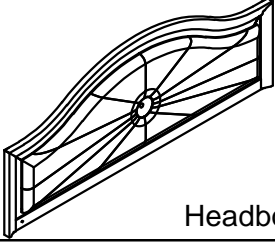
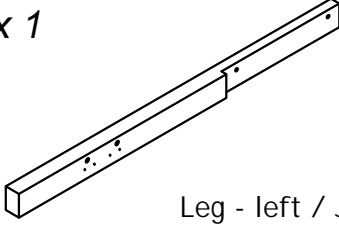
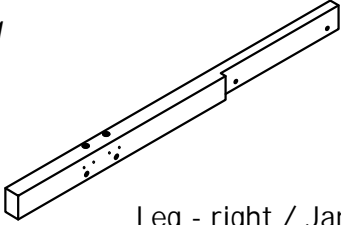
QUEEN BED / LIT DE REINE



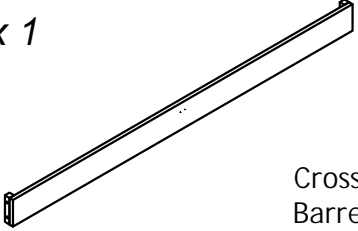
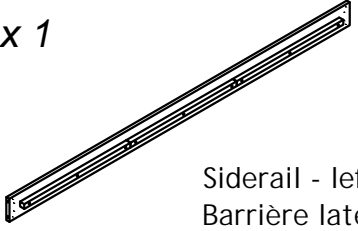
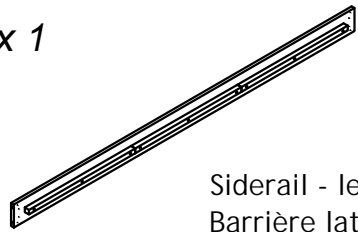
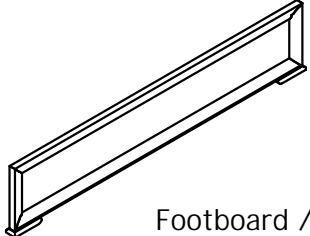

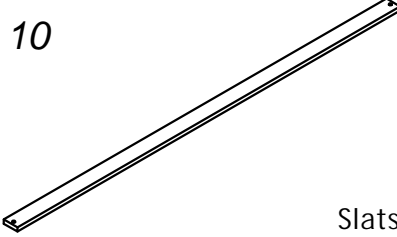
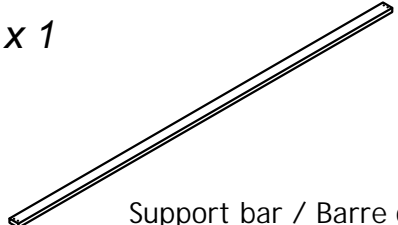
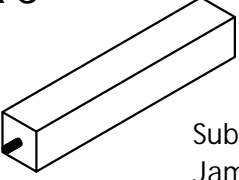
PART LIST / LISTES DE PIÈCES

Box 1 - N701P183150K / N701P183148K





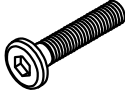

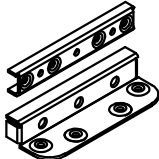
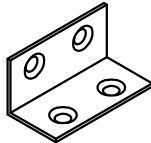


Encadré 1 - N701P183150K / N701P183148K

<p>① x 1</p>  <p>Headboard / Tête de lit</p>	<p>② x 1</p>  <p>Leg - left / Jambe - gauche</p>
<p>③ x 1</p>  <p>Leg - right / Jambe - droite</p>	

PART LIST / LISTES DE PIÈCES

<p>④ x 1</p>  <p>Cross bar / Barre transversale</p>	<p>⑤ x 1</p>  <p>Siderail - left / Barrière latérale - gauche</p>
<p>⑥ x 1</p>  <p>Siderail - left / Barrière latérale - droite</p>	<p>⑦ x 1</p>  <p>Footboard / Marchepied</p>
<p>⑧ x 2</p>  <p>Legs - Jambes</p>	<p>⑨ x 10</p>  <p>Slats / Lattes</p>
<p>⑩ x 1</p>  <p>Support bar / Barre de soutien</p>	<p>⑪ x 3</p>  <p>Sub - legs / Jambes supplémentaires</p>

HARDWARE LIST / LISTE DU MATÉRIEL

<p>A</p>  <p>M4x30mm Wood Screw 20pcs / Vis à bois 20 pièces</p>	<p>B</p>  <p>M4x25mm Wood Screw 16pcs / Vis à bois 16 pièces</p>	<p>C</p>  <p>M4x15mm Wood Screw 16pcs / Vis à bois 16 pièces</p>
<p>D</p>  <p>M3.5x15mm Wood Screw 8pcs / Vis à bois 8 pièces</p>	<p>E</p>  <p>M6 x 35 mm Bolt 8pcs / Boulon 8 pièces</p>	<p>F</p>  <p>M6 x 10 mm Bolt 8pcs / Boulon 8 pièces</p>
<p>G</p>  <p>Bed hook plate 4 pcs / Plaque de crochet de lit 4 pièces</p>	<p>H</p>  <p>Pat L 2pcs / Supports en acier L 2 pièces</p>	<p>I</p>  <p>Ø10 x 30 mm Wood dowel 8pcs / Cheville en bois 8 pièces</p>
<p>K</p>  <p>Allen key 1pc / Clé Allen 1 pièce</p>		

ASSEMBLY TOOLS REQUIRED (NOT INCLUDED) /
OUTILS D'ASSEMBLAGE REQUIS (NON INCLUS)

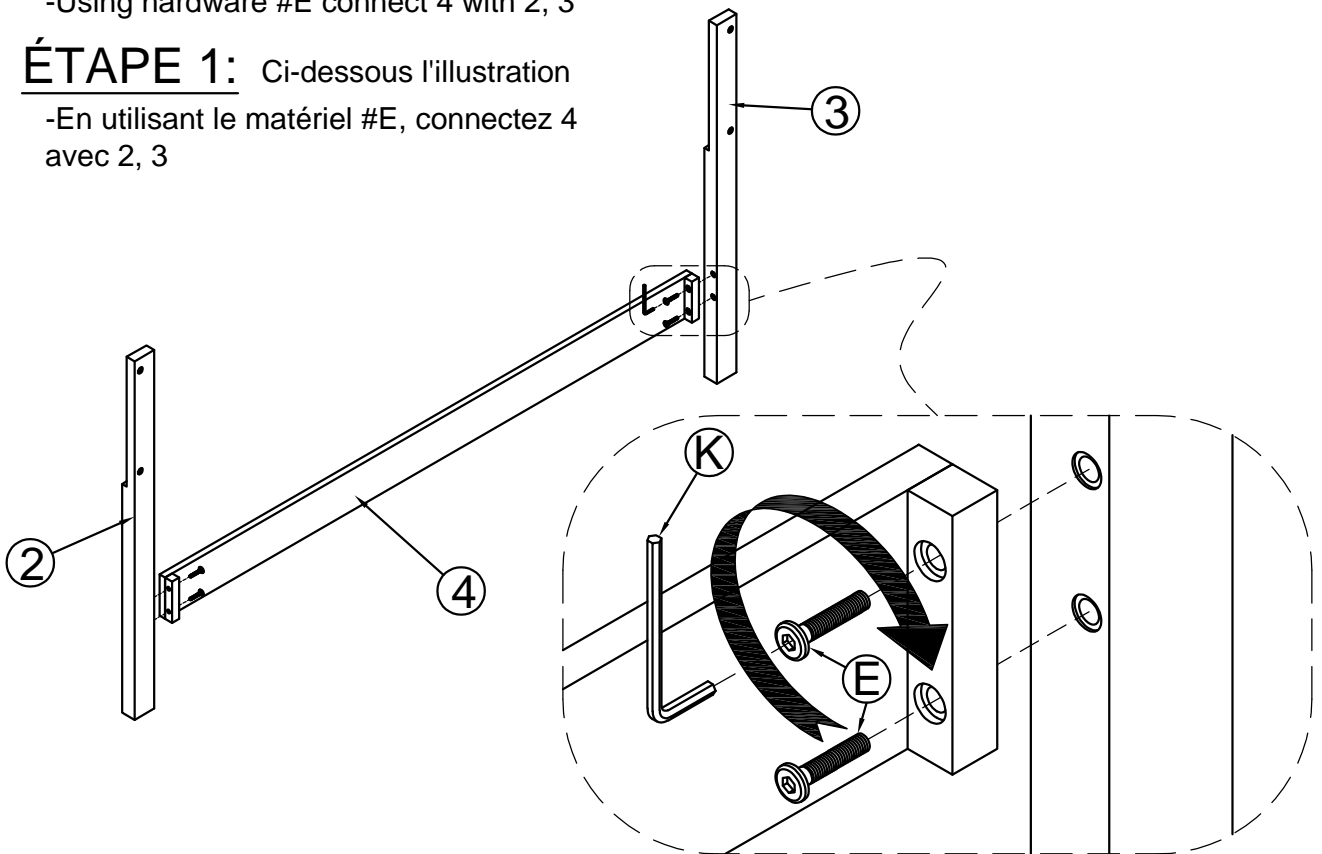
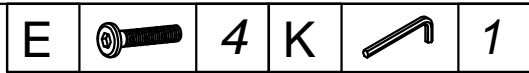


STEP 1: Following below illustration

-Using hardware #E connect 4 with 2, 3

ÉTAPE 1: Ci-dessous l'illustration

-En utilisant le matériel #E, connectez 4 avec 2, 3

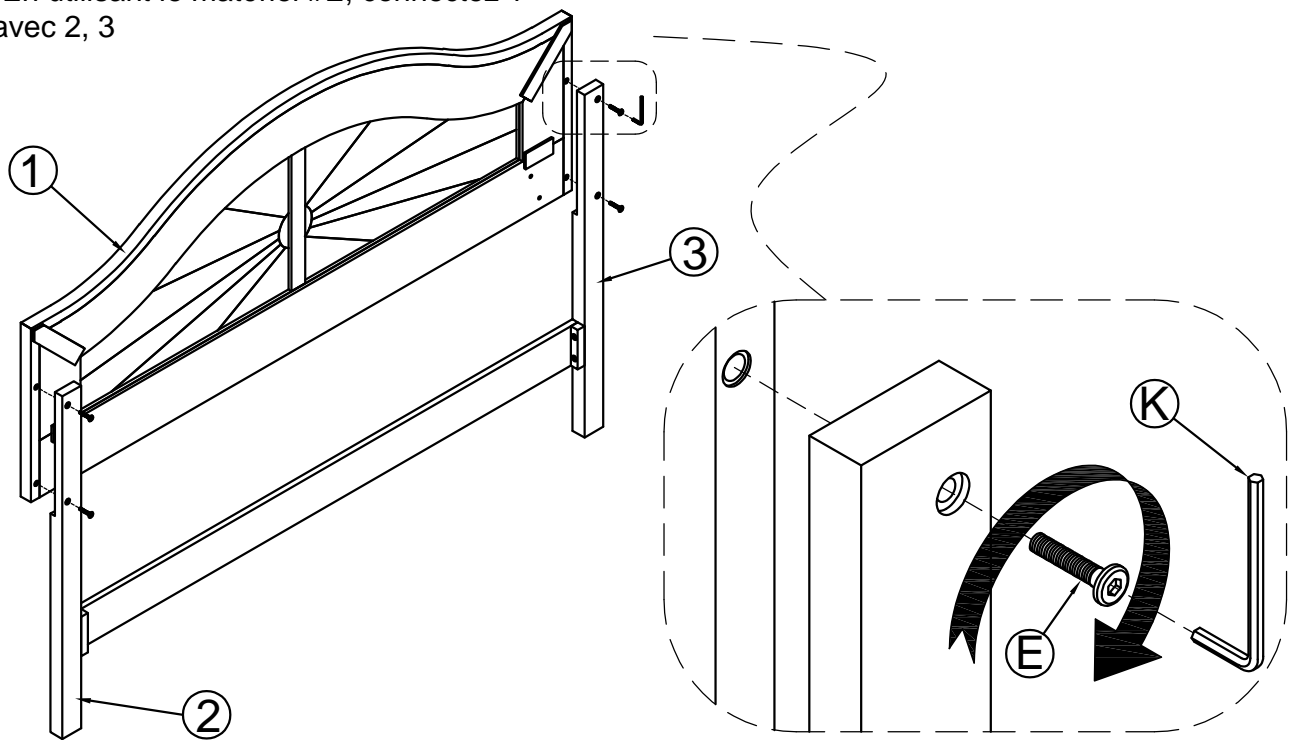
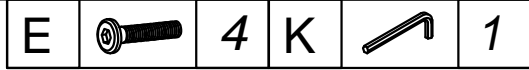


STEP 2: Following below illustration

-Using hardware #E connect 1 with 2, 3

ÉTAPE 2: Ci-dessous l'illustration

-En utilisant le matériel #E, connectez 1 avec 2, 3

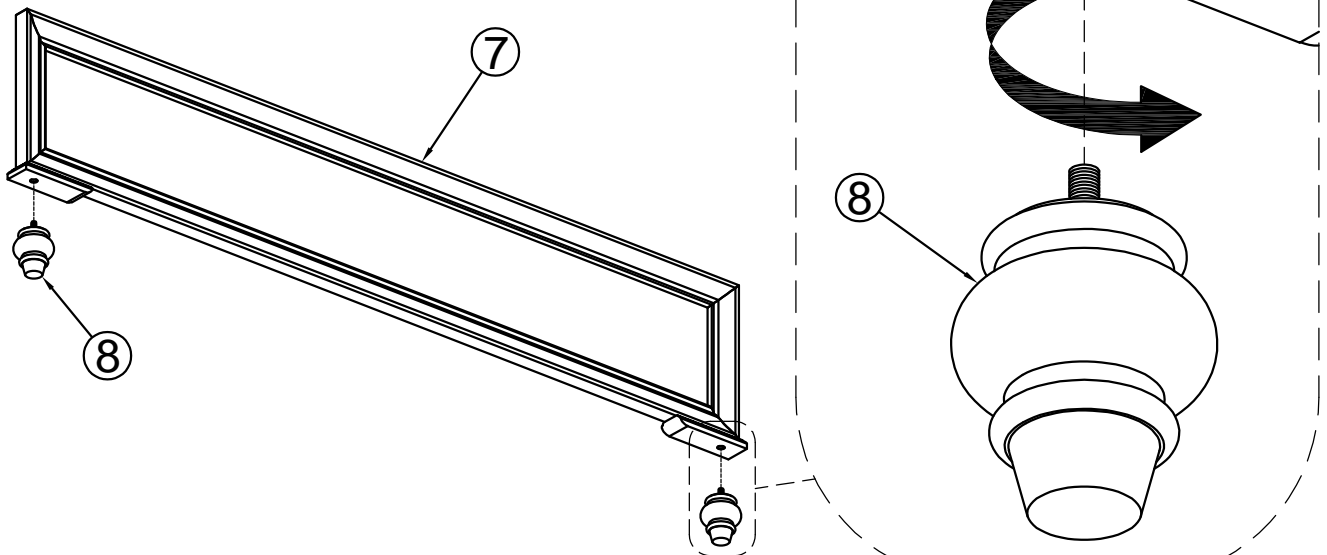


STEP 3: Following below illustration

-Connect 8 with 7

ÉTAPE 3: Ci-dessous l'illustration

-Connectez 8 avec 7

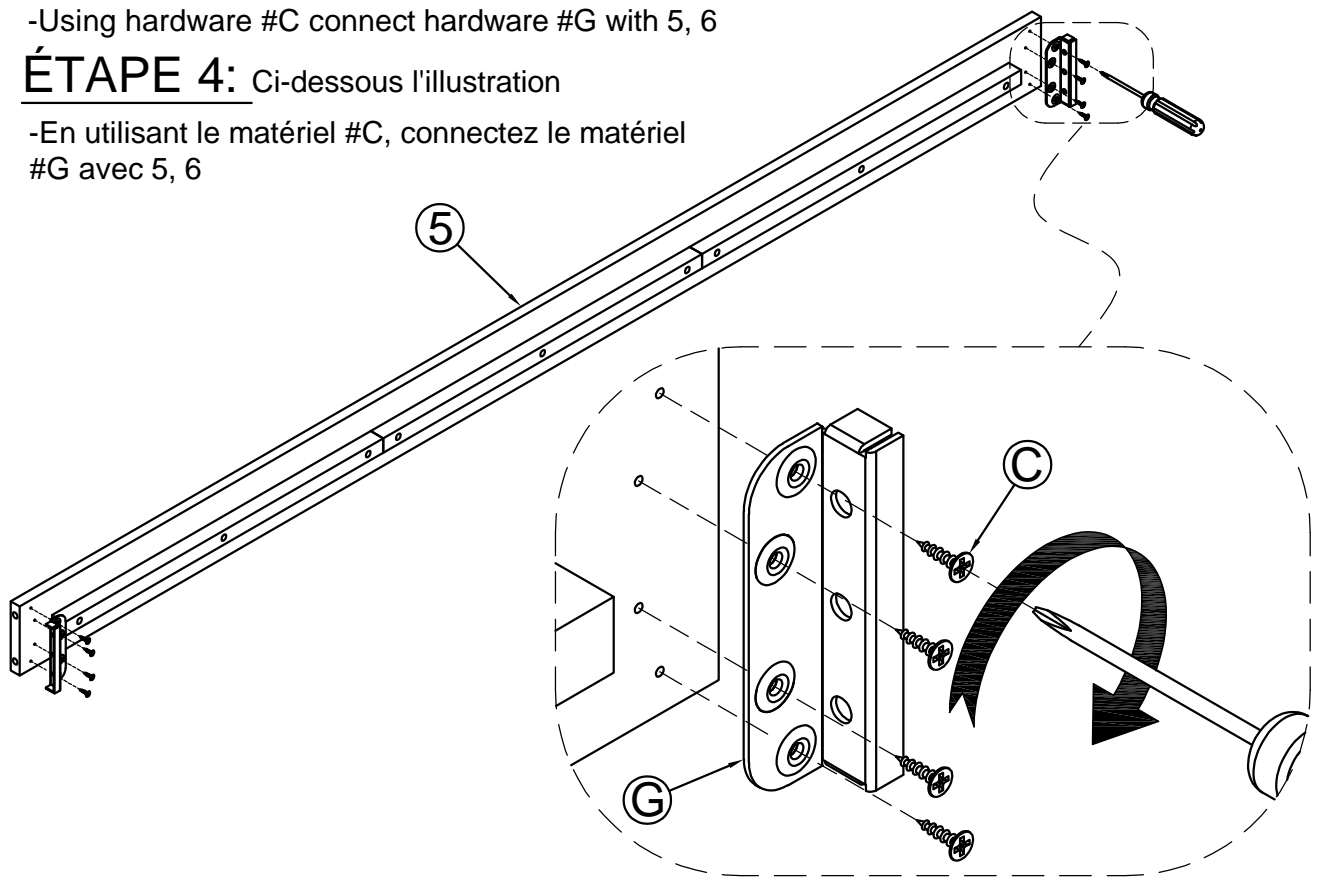
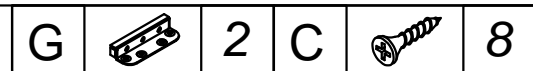


STEP 4: Following below illustration

-Using hardware #C connect hardware #G with 5, 6

ÉTAPE 4: Ci-dessous l'illustration

-En utilisant le matériel #C, connectez le matériel #G avec 5, 6

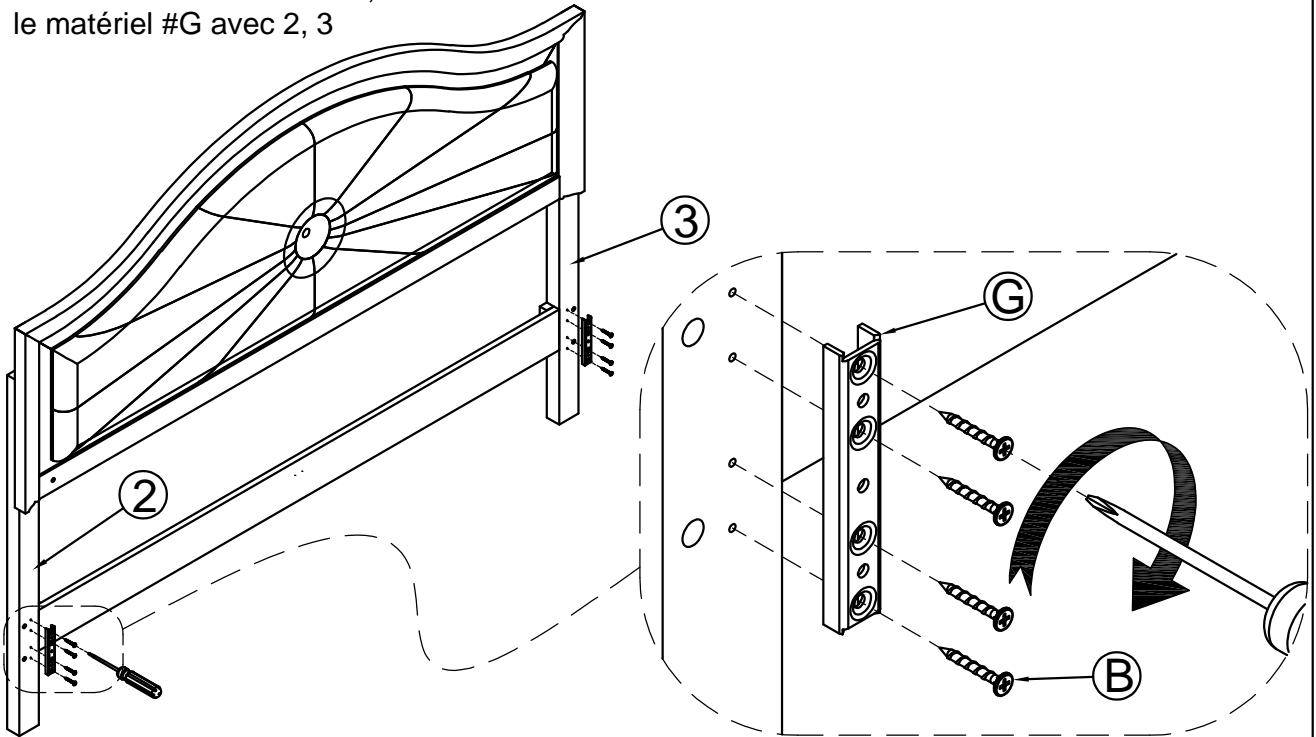
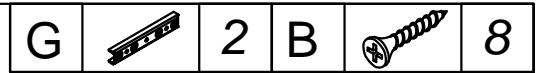


STEP 5: Following below illustration

-Using hardware #B connect hardware #G with 2, 3

ÉTAPE 5: Ci-dessous l'illustration

-En utilisant le matériel #B, connectez le matériel #G avec 2, 3

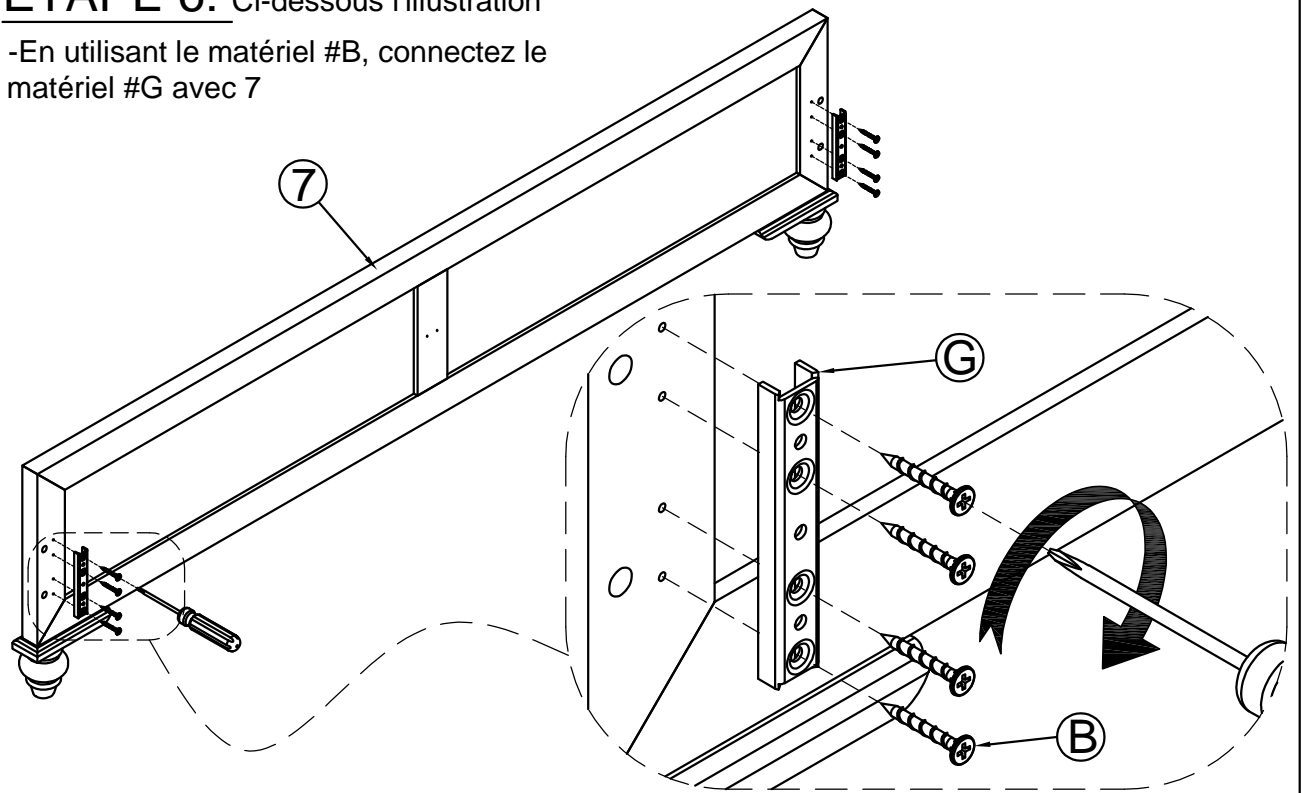


STEP 6: Following below illustration

-Using hardware #B connect hardware #G with 7




ÉTAPE 6: Ci-dessous l'illustration

-En utilisant le matériel #B, connectez le matériel #G avec 7



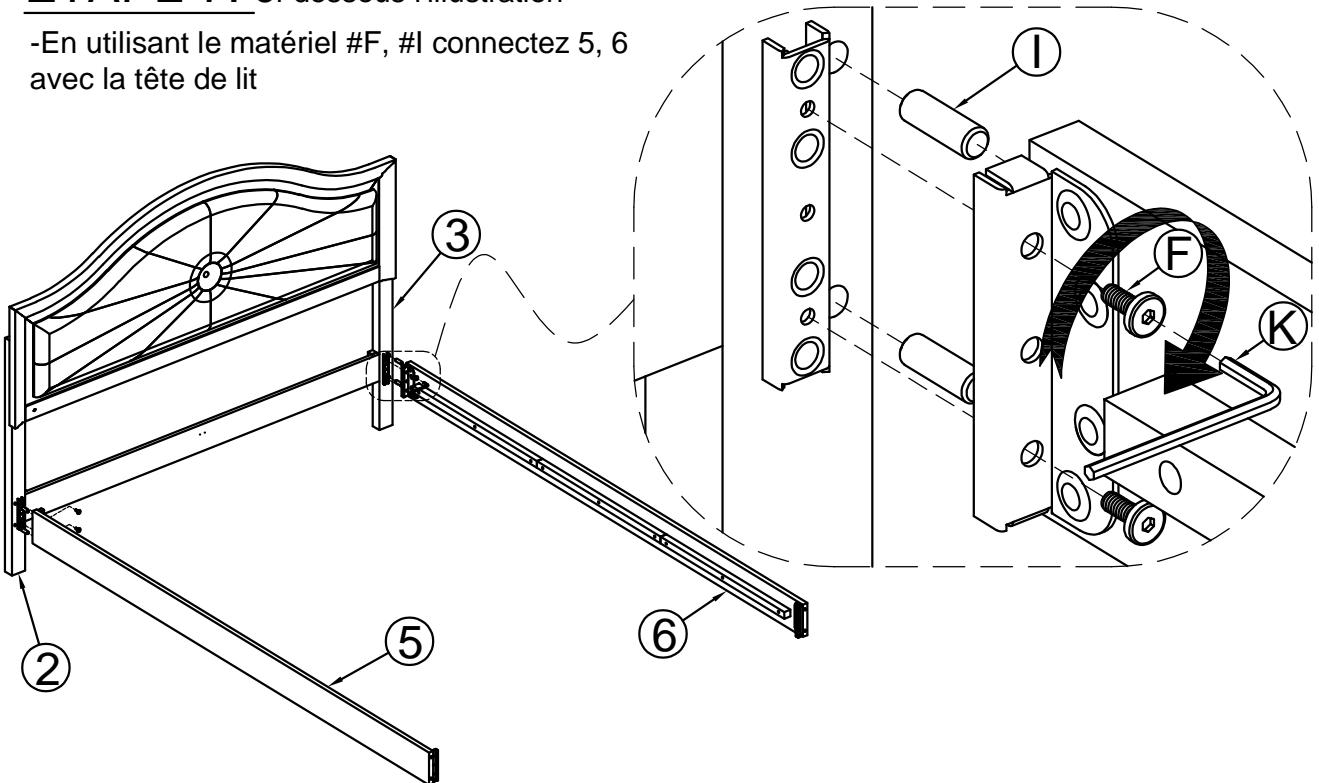
STEP 7: Following below illustration

-Using hardware #F,#I connect 5, 6 with headboard

F		4	I		4
			K		1




ÉTAPE 7: Ci-dessous l'illustration

-En utilisant le matériel #F, #I connectez 5, 6 avec la tête de lit



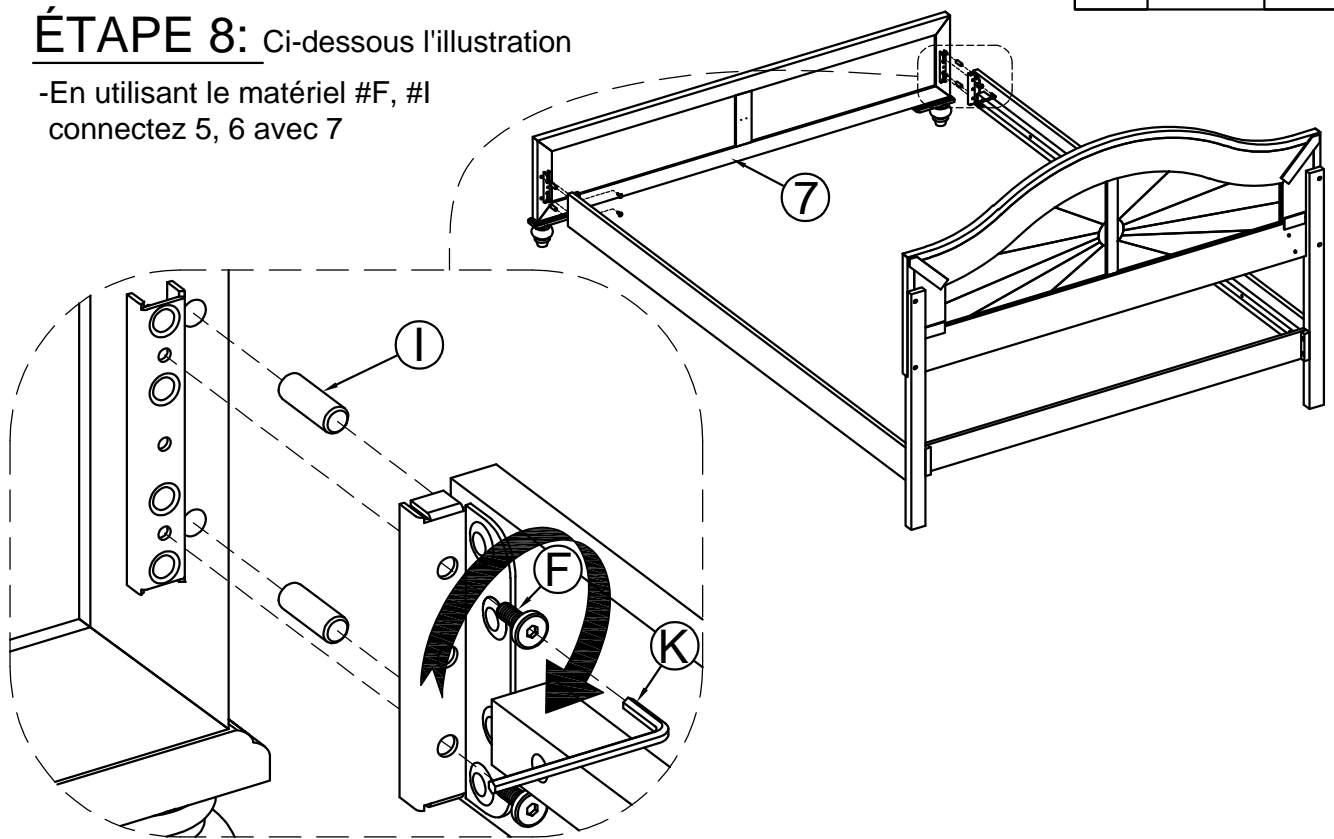
STEP 8: Following below illustration

-Using hardware #F,#I connect 5, 6 with 7

F		4	I		4
			K		1

ÉTAPE 8: Ci-dessous l'illustration

-En utilisant le matériel #F, #I connectez 5, 6 avec 7

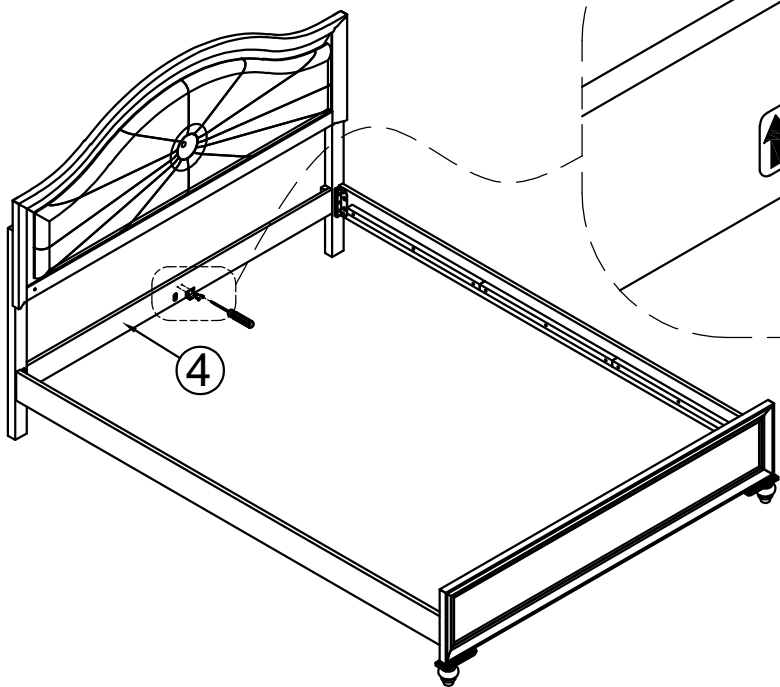
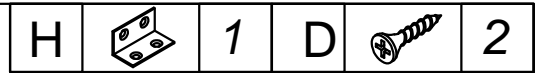


STEP 9: Following below illustration

-Using hardware #D connect hardware #H with 4

ÉTAPE 9: Ci-dessous l'illustration

-En utilisant le matériel #D, connectez le matériel #H avec 4

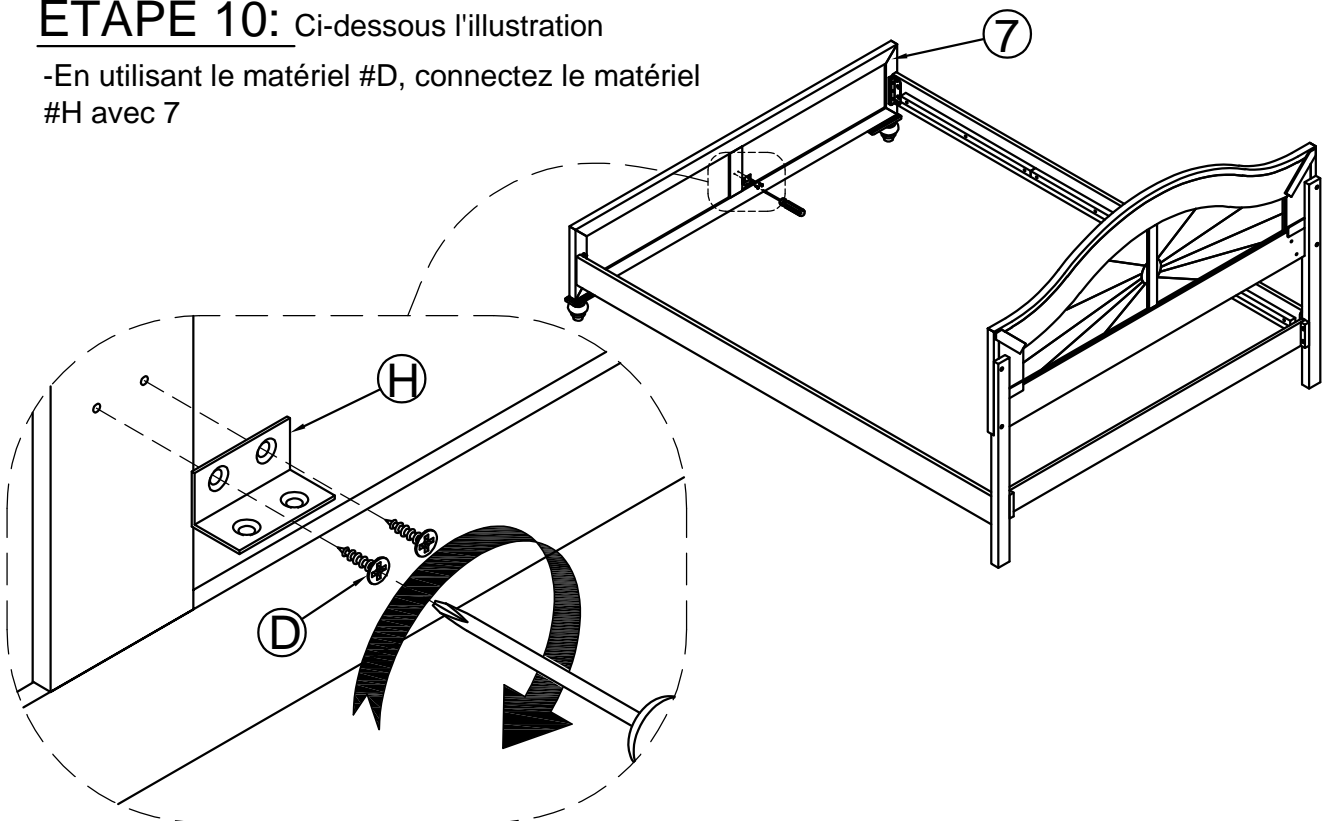


STEP 10: Following below illustration

-Using hardware #D connect hardware #H with 7

ÉTAPE 10: Ci-dessous l'illustration

-En utilisant le matériel #D, connectez le matériel #H avec 7



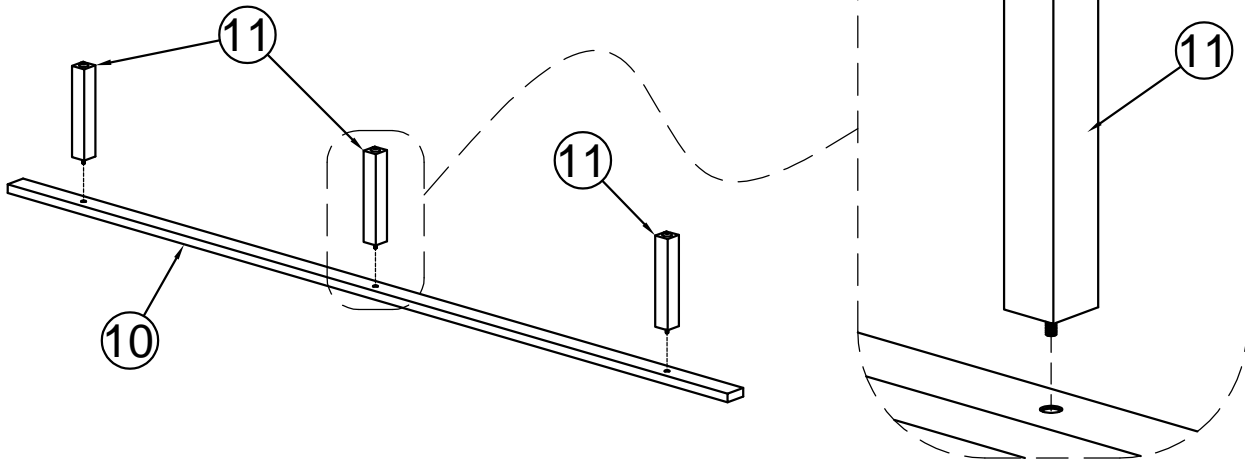
STEP 11: Following below illustration

-Connect 11 with 10

ÉTAPE 11: Ci-dessous l'illustration

-Connectez 11 avec 10

D		2
---	---	---



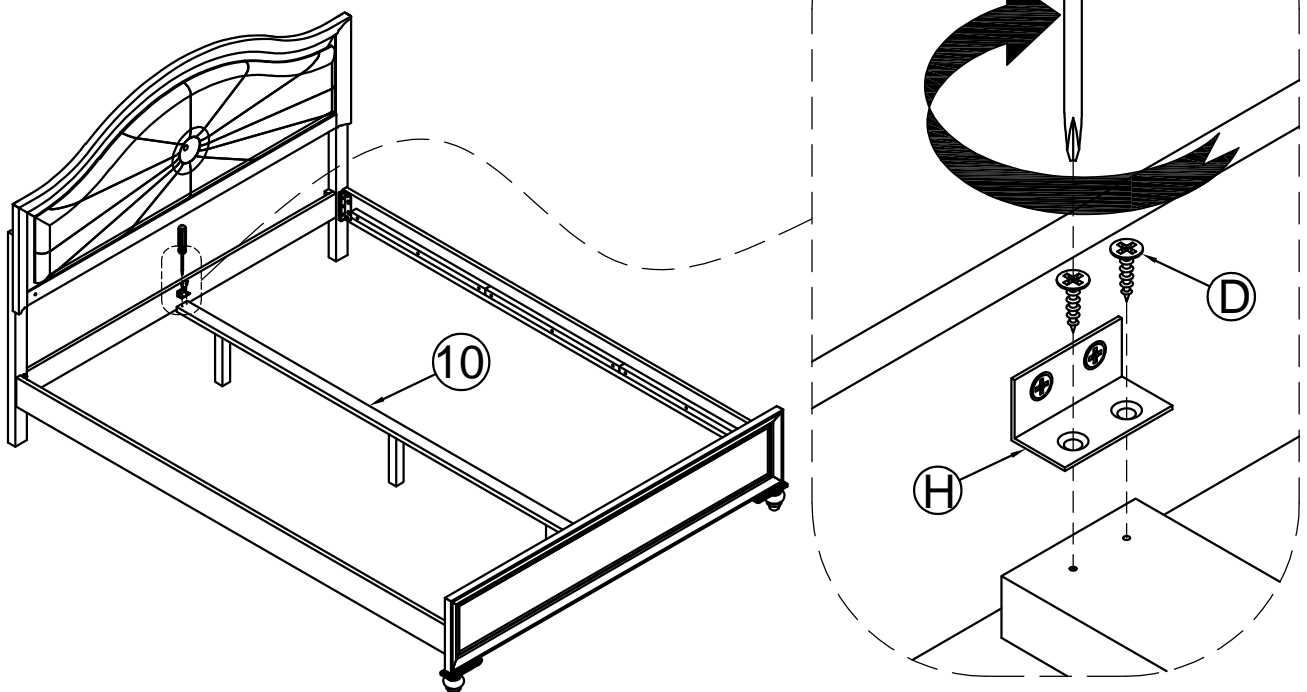
STEP 12: Following below illustration

-Using hardware #D connect hardware #H with 10

ÉTAPE 12: Ci-dessous l'illustration

-En utilisant le matériel #D, connectez le matériel #H avec 10

D		2
---	---	---




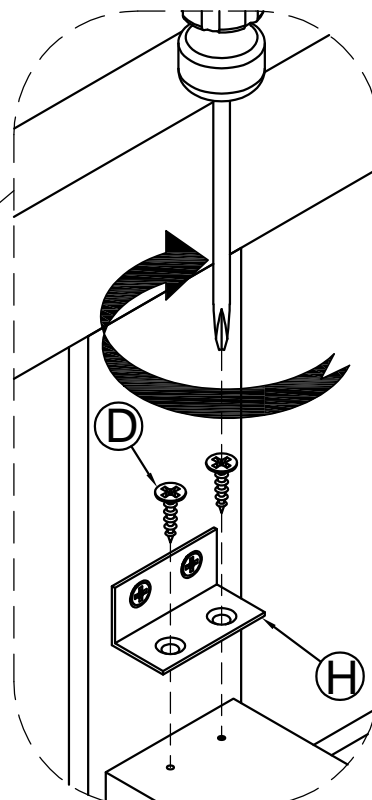
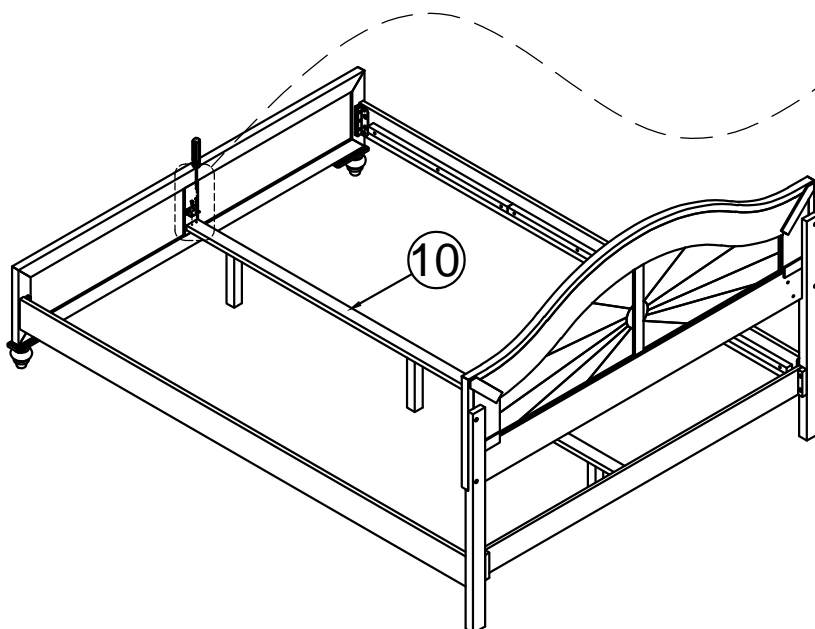
STEP 13: Following below illustration

-Using hardware #D connect hardware #H with 10

ÉTAPE 13: Ci-dessous l'illustration

-En utilisant le matériel #D, connectez le matériel #H avec 10

D		2
---	---	---



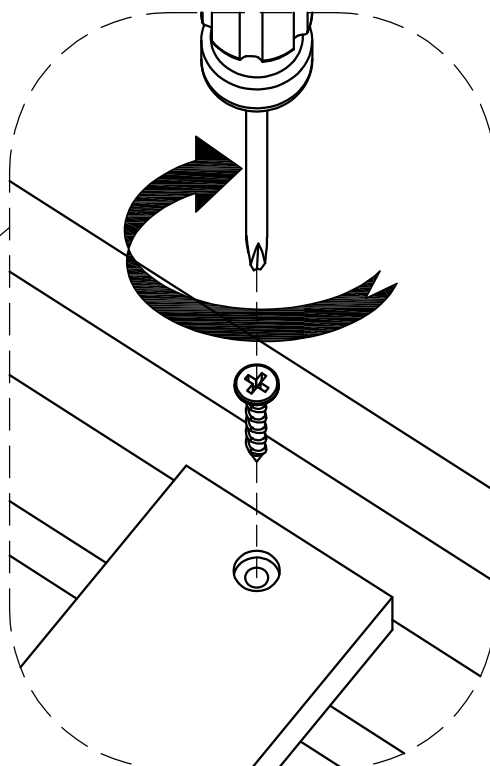
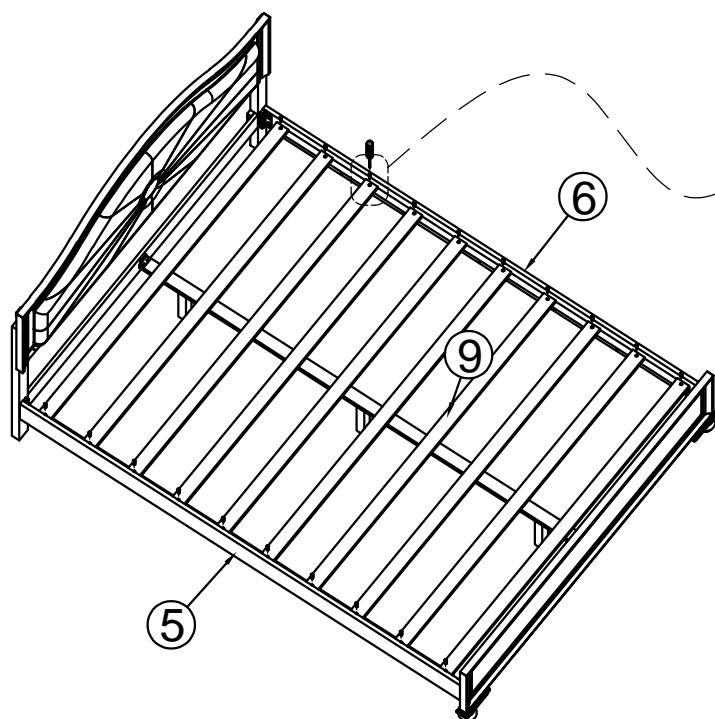
STEP 14:

-Using hardware #A connect 9 with 5, 6

ÉTAPE 14: Ci-dessous l'illustration

-En utilisant le matériel #A, connectez 9 avec 5, 6

A		20
---	---	----



STEP 15: Complete

ÉTAPE 15: Complète

