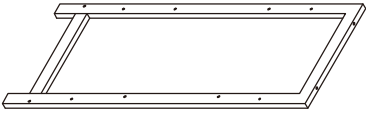
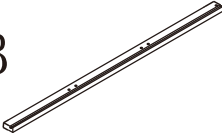
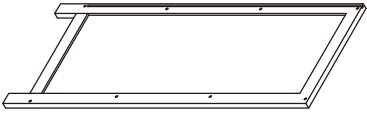
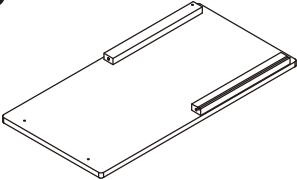
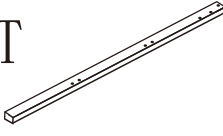
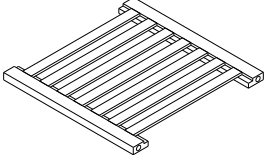
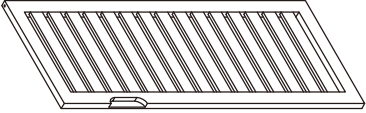

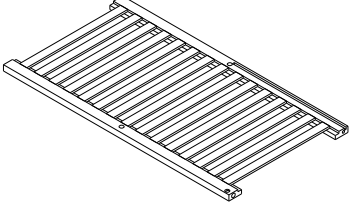
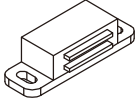
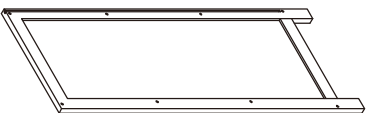
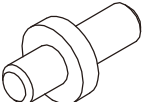
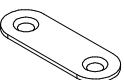
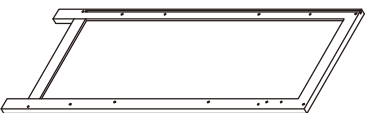
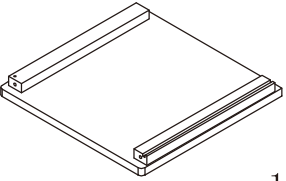
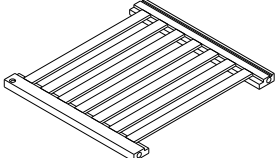
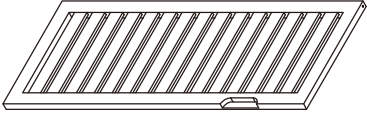

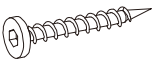


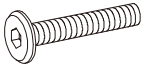
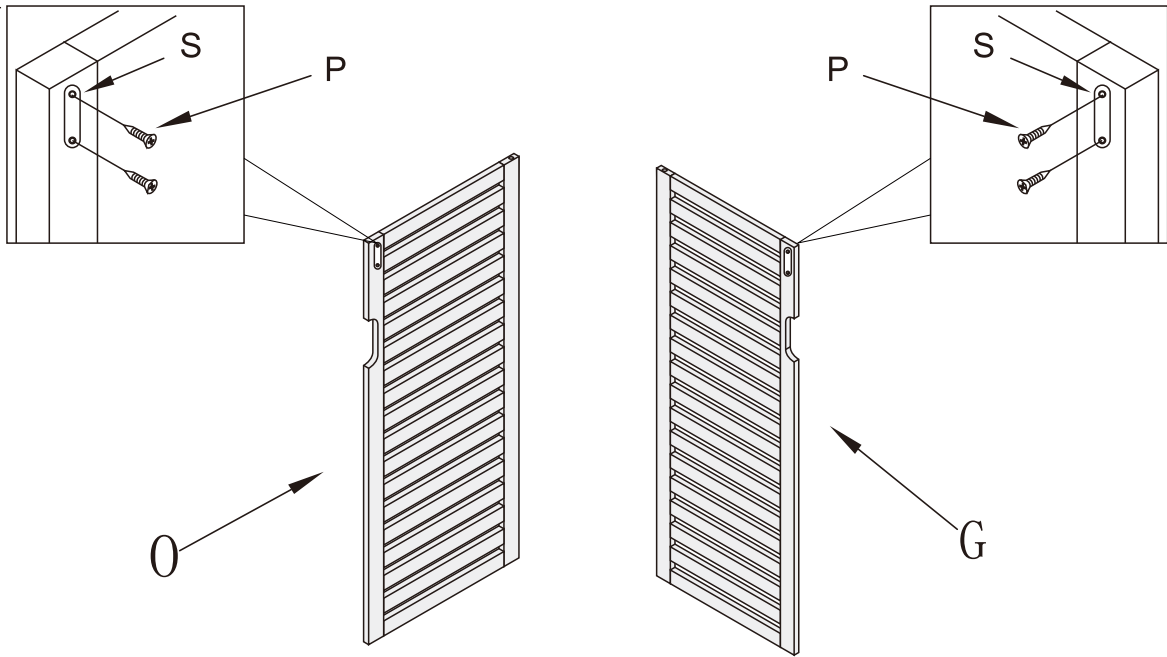


# Parts list

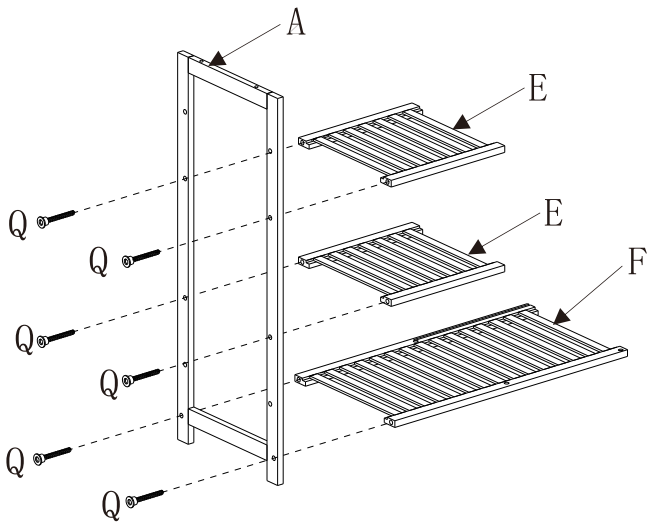
<p>A</p>  <p>1pc</p>	<p>B</p>  <p>1pc</p>	<p>C</p>  <p>1pc</p>
<p>D</p>  <p>1pc</p>	<p>T</p>  <p>1pc</p>	<p>E</p>  <p>6pcs</p>
<p>G</p>  <p>1pc</p>	<p>H</p>  <p>2pcs</p>	<p>F</p>  <p>1pc</p>
<p>J</p>  <p>2pcs</p>	<p>K</p>  <p>1pc</p>	<p>I</p>  <p>4pcs</p>
<p>S</p>  <p>2pcs</p>	<p>L</p>  <p>1pc</p>	<p>M</p>  <p>1pc</p>
<p>N</p>  <p>1pc</p>	<p>O</p>  <p>1pc</p>	<p>P</p>  <p><math>\phi</math> 3-10MM</p> <p>8pcs</p>
<p>Q</p>  <p><math>\phi</math> 5-35MM</p> <p>44pcs</p>	<p>U</p>  <p>1pc</p>	<p>R</p>  <p><math>\phi</math> 5MM</p> <p>2PC</p>
<p>Y</p>  <p><math>\phi</math> 6-20MM</p> <p>4pc</p>		

# Assembly Steps

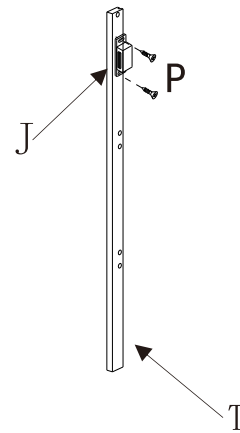
1



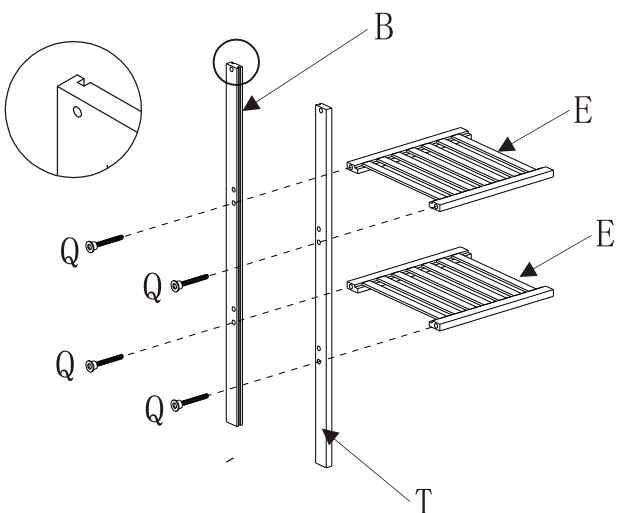
2



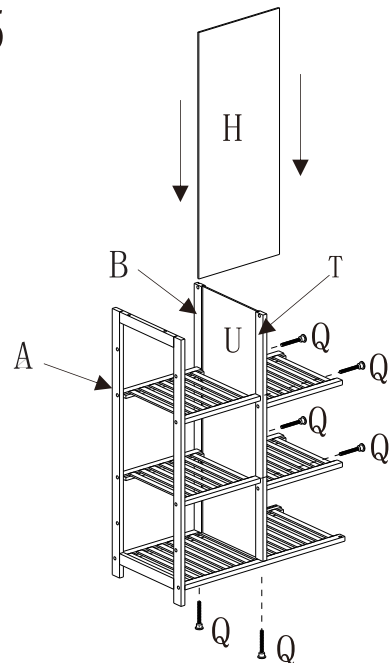
3

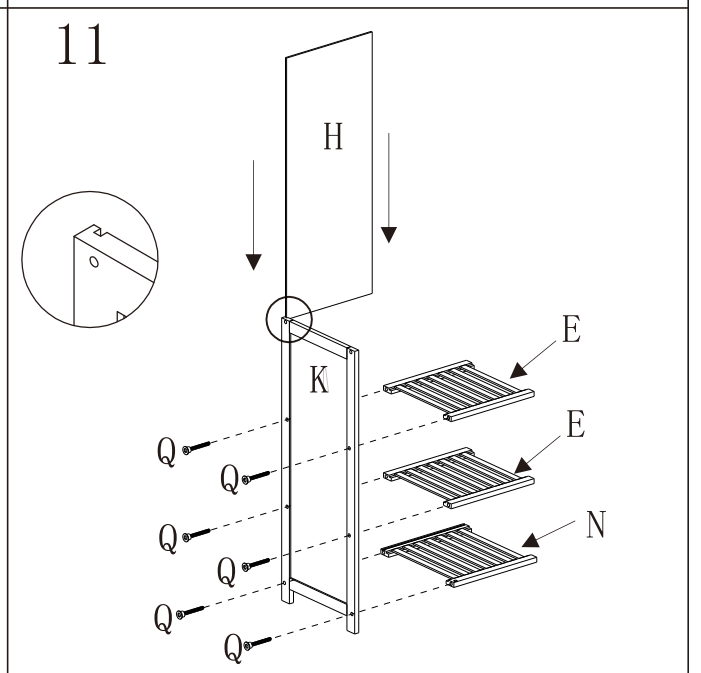
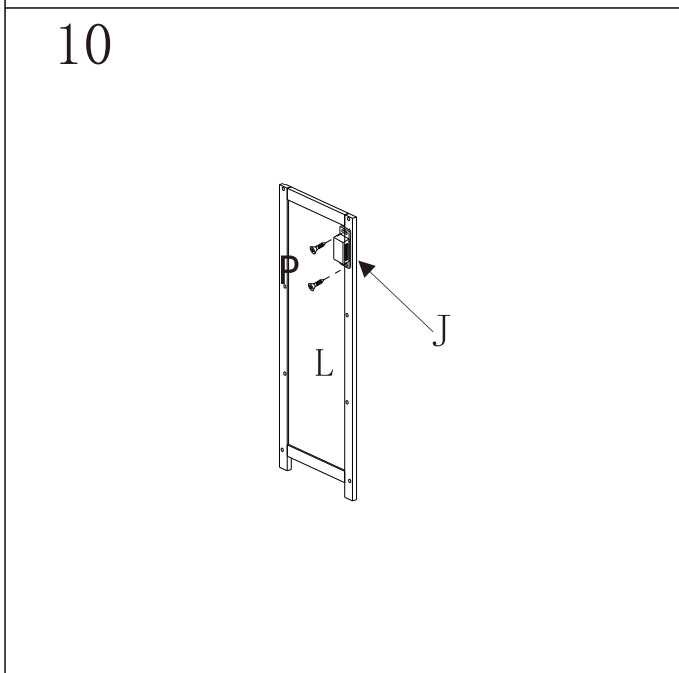
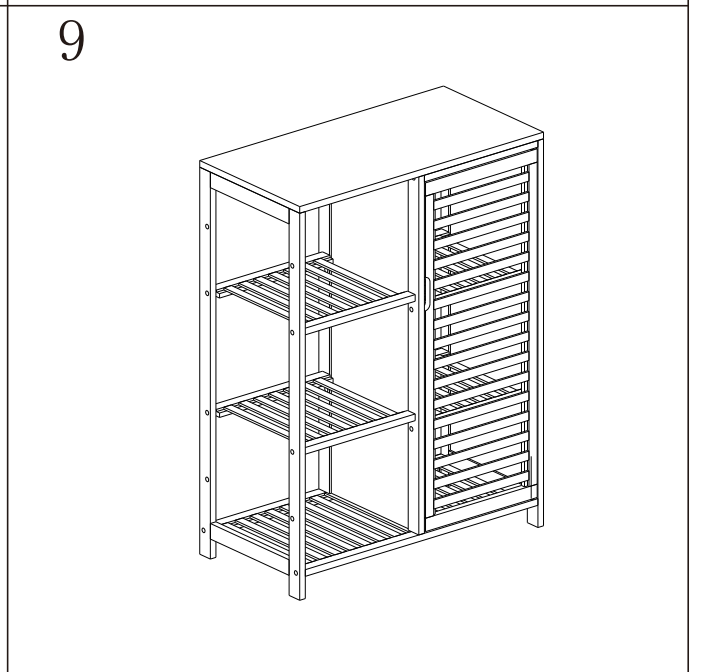
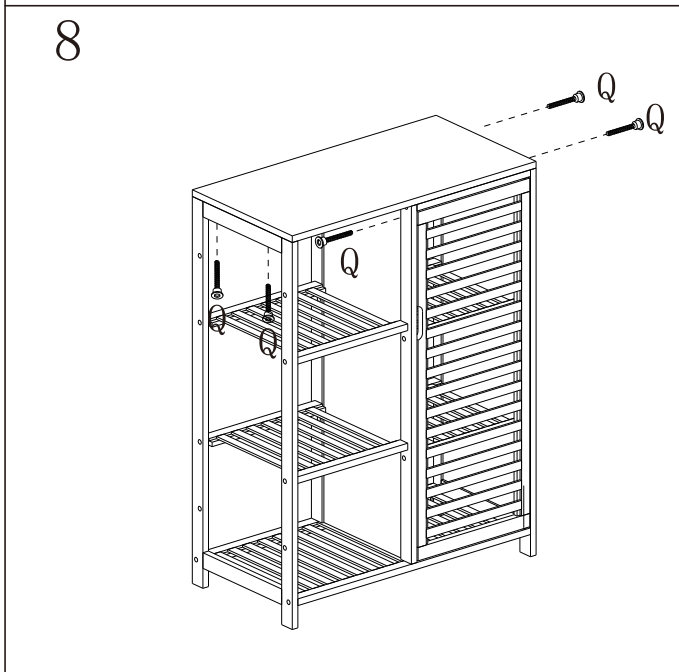
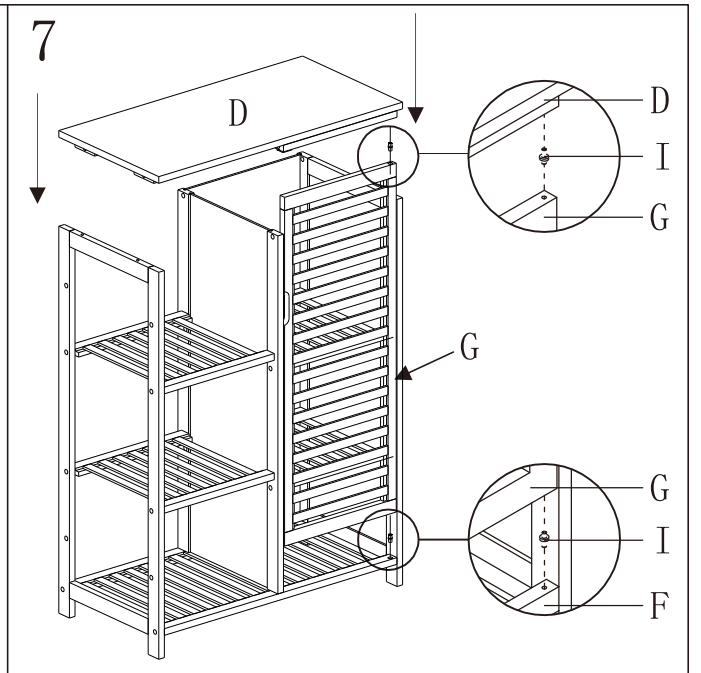
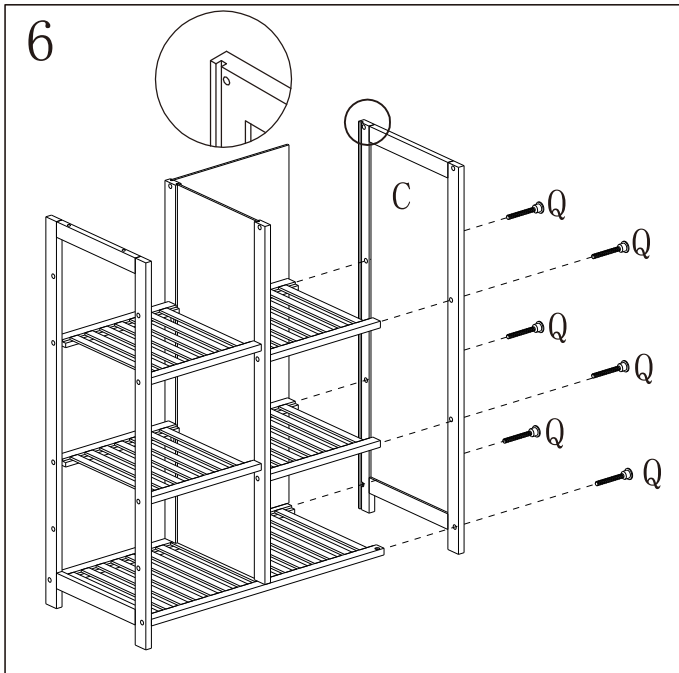


4

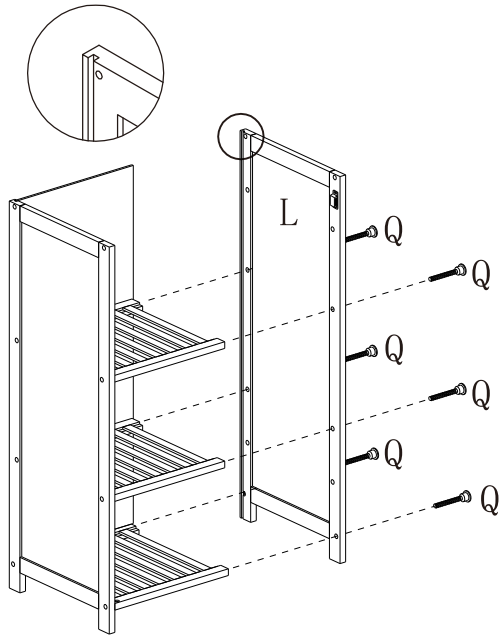


5

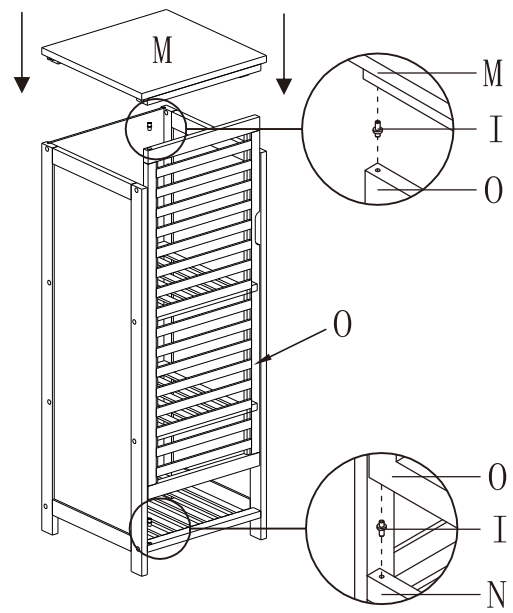




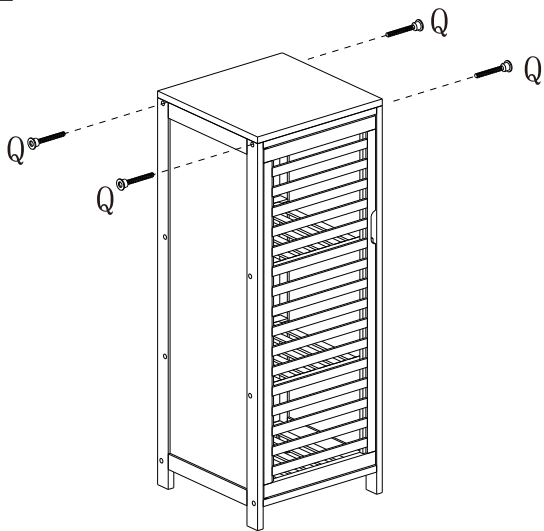
12



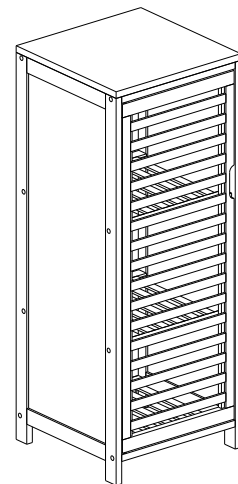
13



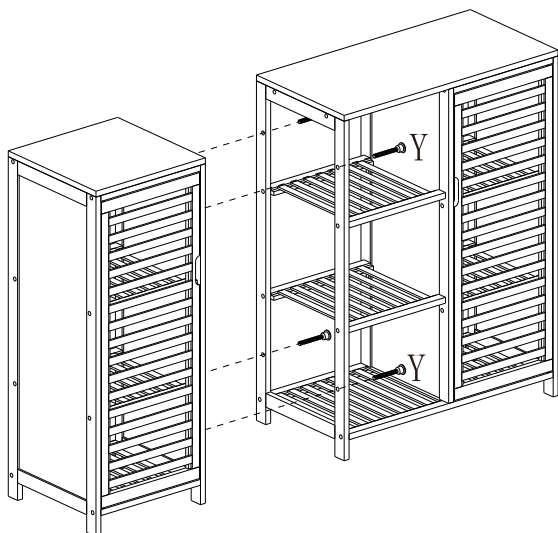
14



15



16



17

