

# THANK YOU!

**NOTE:**

To continuously improve its products, the manufacturer reserves the right to modify this information without prior notification.

For any questions regarding assembly, please watch the video on the product page or contact our customer service. Our customer service will gladly assist you with any additional questions, comments, or concerns.

Thank you for using our products in your home!

Thank You for Purchasing from us.

Made in China

**HINWEIS:**

Um unsere Produkte zu verbessern, behält sich der Hersteller das Recht vor, Informationen ohne Ankündigung zu ändern.

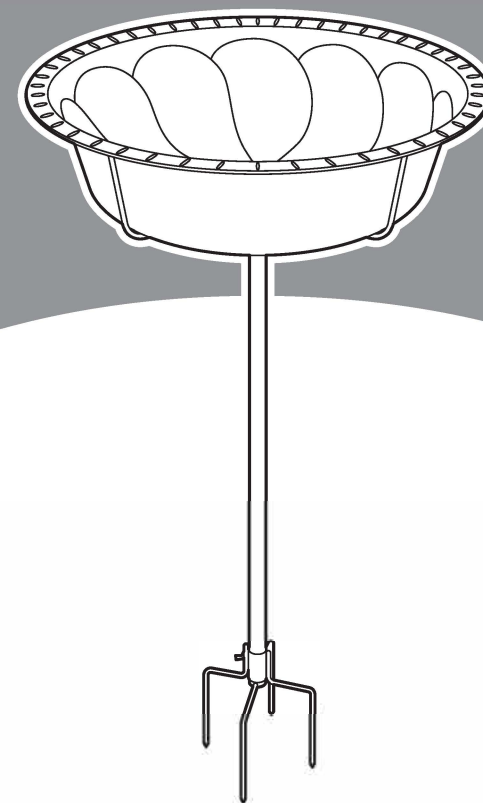
Bei Montagefragen schauen Sie bitte das Video auf der Produktseite oder kontaktieren Sie unseren Kundenservice, der Ihnen gerne weiterhilft.

Vielen Dank, dass Sie sich für uns entschieden haben!

Hergestellt in China.

# HOW-TO

## USER MANUAL



## Polyresin Bird Bath

**Assembly is EASY!**  
**Die Montage ist EINFACH!**

**WE WANT  
YOU TO  
ENJOY LIFE  
AT HOME**

GO TO THE PRODUCT LISTING PAGE  
FOR AN INSTRUCTIONAL VIDEO!

AUF DER PRODUKTSEITE FINDEN SIE  
EIN ANLEITUNGSVIDEO!

 **Warning**

1. The ground stake is sharp. Handle with care. Keep out of reach of children.
2. Do not store corrosive liquids in the basin to avoid damage or safety risks.

 **Warnung**

1. Der Bodeneinführungsteil ist scharf. Vorsichtig handhaben und von Kindern fernhalten.
2. Bewahren Sie keine ätzenden Flüssigkeiten im Becken auf, um Schäden oder Sicherheitsrisiken zu vermeiden.

 **Advertencia**

1. La parte de inserción en el suelo es afilada. Maneje con cuidado y manténgala fuera del alcance de los niños.
2. No almacene líquidos corrosivos en la cubeta para evitar daños o riesgos de seguridad.

 **Ostrzeżenie**

1. Część wkładu do ziemi jest ostra. Obsługuj ostrożnie i trzymaj z dala od dzieci.
2. Nie przechowuj cieczy żrących w misce, aby uniknąć uszkodzeń lub zagrożeń bezpieczeństwa.

 **Varování**

1. Část pro zasunutí do země je ostrá. Zacházejte opatrně a uchovávejte mimo dosah dětí.  
Do umyvadla neukládejte žíravé kapaliny, aby nedošlo k
2. poškození nebo nebezpečí úrazu.

## **Avertissement**

1. La partie à insérer dans le sol est pointue. Manipulez avec précaution et tenez à l'écart des enfants.
2. Ne stockez pas de liquides corrosifs dans le bassin pour éviter des dommages ou des risques de sécurité.

## **Avviso**

1. La parte da inserire nel terreno è affilata. Maneggiare con cura e tenere lontano dai bambini.
2. Non conservare liquidi corrosivi nel bacino per evitare danni o rischi per la sicurezza.

## **Waarschuwing**

1. Het grondinvoerdeel is scherp. Voorzichtig hanteren en uit de buurt van kinderen houden.
2. Bewaar geen corrosieve vloeistoffen in het bassin om schade of veiligheidsrisico's te voorkomen.

## **Varning**

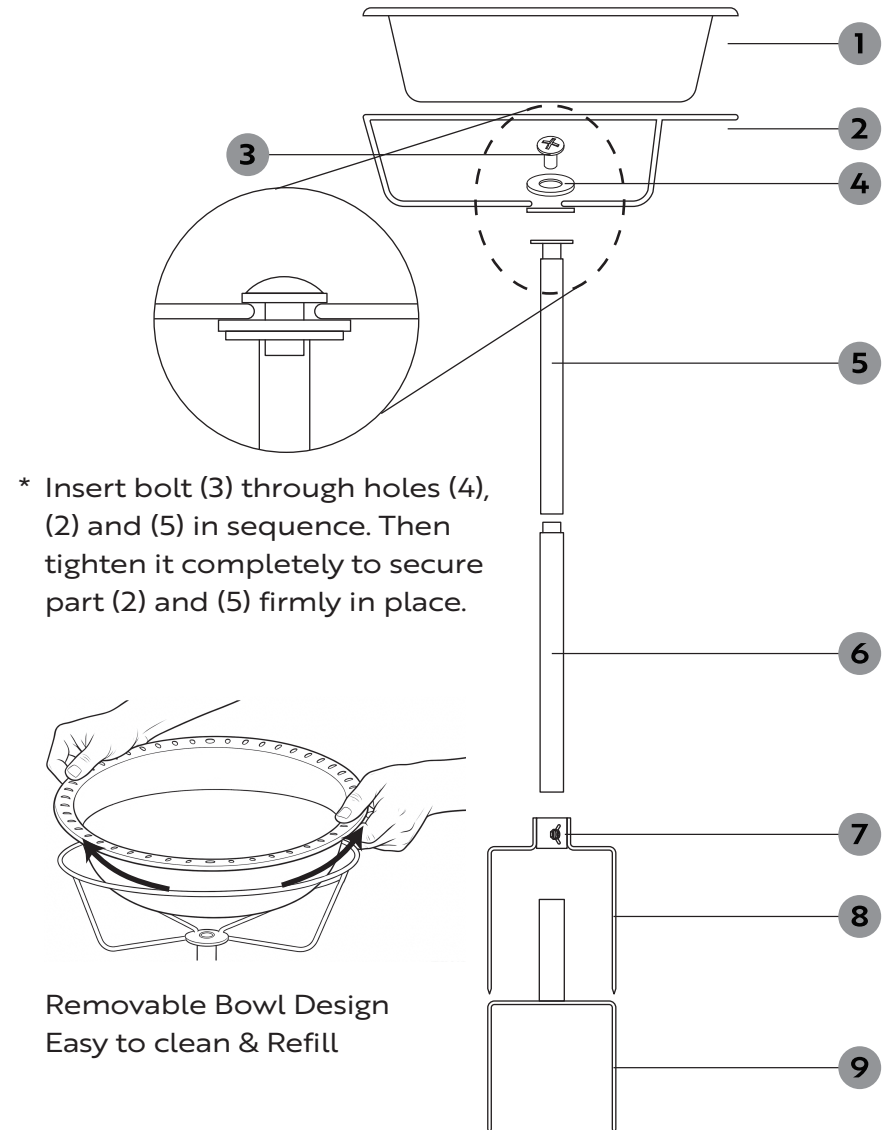
1. Den jordinsatsdel är vass. Hantera försiktigt och håll borta från barn.
2. Förvara inte frätande vätskor i skålen för att undvika skador eller säkerhetsrisker.

## CONTENTS

|                           |   |
|---------------------------|---|
| <b>Parts List</b> .....   | 4 |
| <b>Installation</b> ..... | 5 |
| <b>Warranty</b> .....     | 6 |



| Item No. | Reference Image | Qty. | Item No. | Reference Image | Qty. |
|----------|-----------------|------|----------|-----------------|------|
| 1        |                 | x1   | 2        |                 | x1   |
| 3        |                 | x1   | 4        |                 | x1   |
| 5        |                 |      |          |                 | x1   |
| 6        |                 | x1   | 7        |                 | x1   |
| 8        |                 | x1   | 9        |                 | x1   |





The warranty program is our commitment to you. We are committed to providing you with a high-quality product that meets your needs and expectations. To demonstrate our confidence in the durability and performance of our products, we offer the following warranty.

### WARRANTY COVERAGE

This warranty applies to all orders, purchases, or use of products sold only by us and is valid for 1 year from the purchase date. Please note, this warranty only covers the original order. If a replacement is provided within the warranty period, it does not extend the warranty.

### WARRANTY EXCLUSIONS

This warranty does not cover damages caused by misuse, accidents, unauthorized modifications, or any factors unrelated to product manufacturing and design, including but not limited to:

- Loss of parts during use.
- Normal wear and tear of products or parts.
- Incorrect installation (e.g., using the wrong voltage) or improper assembly.
- Overloading the product's bearing capacity.
- Usage in extremely harsh conditions.
- Improper cleaning or lack of maintenance.
- Damage resulting from unintended use of the product.
- Damage resulting from unauthorized modifications or service.
- Indirect losses or damages related to the product.



### HOW TO MAKE A WARRANTY CLAIM

If you encounter any defects affecting the product's functionality or if the product fails and cannot be repaired during the warranty period, please reach out to our customer service team via email, or our app's messaging service at your earliest convenience. To expedite your claim, kindly include:

- Order number
- Photos and/or videos illustrating the issue
- A detailed description of the problem

We will provide technical support, replacement, refund, or other solutions based on the issue's specifics. If you wish to return the original package for any reason, please contact us for confirmation before initiating the return. You can expect a response within 48 hours.

Thank you for choosing us. We are dedicated to ensuring your satisfaction and the quality of your purchase. If you have any questions or need further assistance, please don't hesitate to reach out to our customer service team.

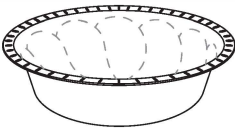




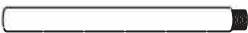
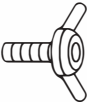
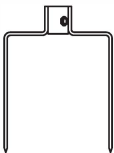
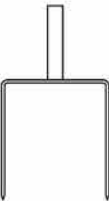


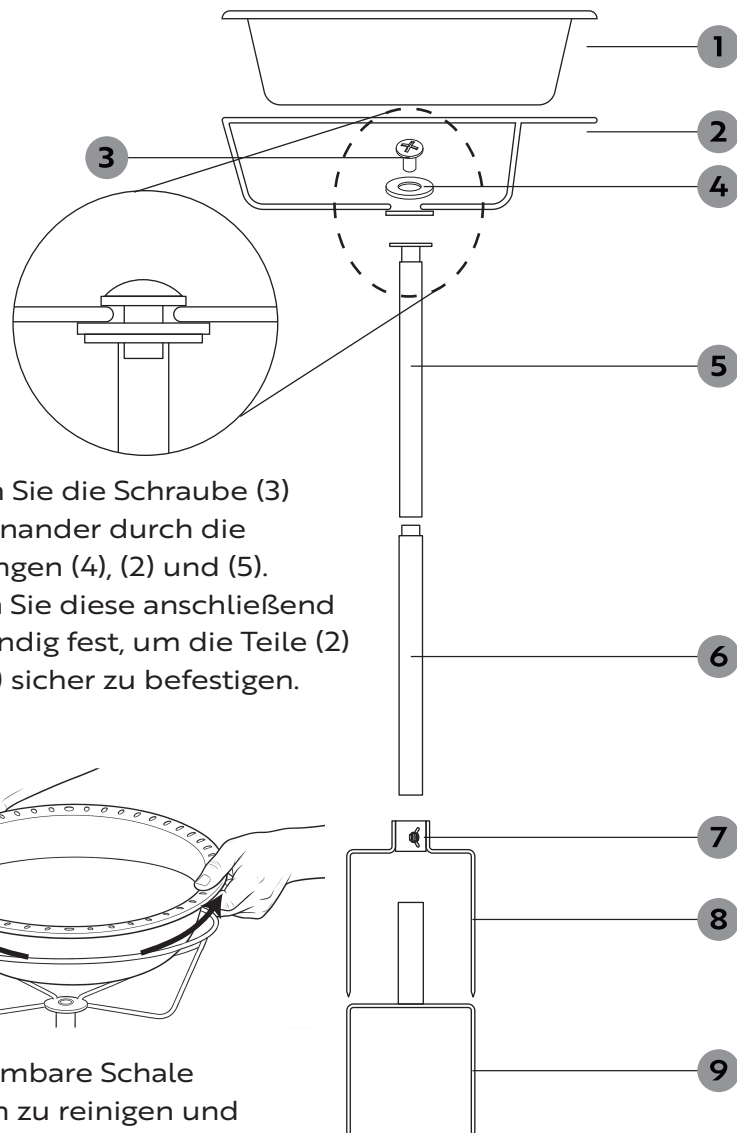
## Inhalte

**Teileliste** .....9

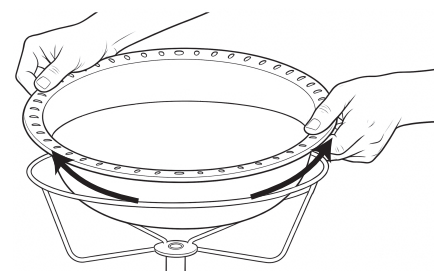
**Installation**.....10

**Garantie** .....11

| Artikelnummer | Referenzbild  | Menge | Artikelnummer | Referenzbild  | Menge |
|---------------|---|-------|---------------|---|-------|
| 1             |    | x1    | 2             |    | x1    |
| 3             |    | x1    | 4             |    | x1    |
| 5             |    |       |               |   | x1    |
| 6             |    | x1    | 7             |    | x1    |
| 8             |  | x1    | 9             |  | x1    |



\* Führen Sie die Schraube (3) nacheinander durch die Bohrungen (4), (2) und (5). Ziehen Sie diese anschließend vollständig fest, um die Teile (2) und (5) sicher zu befestigen.



Abnehmbare Schale  
Einfach zu reinigen und  
nachzufüllen

Das Garantieprogramm ist unser Versprechen an Sie. Wir verpflichten uns, Ihnen ein hochwertiges Produkt zu liefern, das Ihren Anforderungen und Erwartungen entspricht. Um unser Vertrauen in die Langlebigkeit und Leistung unserer Produkte zu zeigen, bieten wir die folgende Garantie an.

### **GARANTIEUMFANG**

Diese Garantie gilt für alle Bestellungen, Käufe oder die Nutzung von ausschließlich durch uns verkauften Produkten und wird für einen Zeitraum von 1 Jahr ab dem Kaufdatum gewährt. Bitte beachten Sie, dass die Garantie nur für die ursprüngliche Bestellung gilt. Wird innerhalb der Garantiezeit ein Ersatz bereit-gestellt, verlängert sich die Garantie dadurch nicht.

### **GARANTIEAUSSCHLÜSSE**

Diese Garantie deckt keine Schäden ab, die durch unsachgemäßen Gebrauch, Unfälle, nicht autorisierte Modifikationen oder Faktoren verursacht werden, die nicht mit der Herstellung oder dem Design des Produkts zusammenhängen, einschließlich, aber nicht beschränkt auf:

- Verlust von Teilen während des Gebrauchs.
- Normaler Verschleiß von Produkten oder Teilen.
- Fehlerhafte Installation (z. B. Verwendung falscher Spannung) oder unsachgemäße Montage.
- Überlastung der zulässigen Tragfähigkeit des Produkts.
- Verwendung unter extremen Bedingungen.
- Unsachgemäße Reinigung oder mangelnde Wartung.
- Schäden durch bestimmungswidrigen Gebrauch des Produkts.
- Schäden durch nicht autorisierte Änderungen oder Reparaturen.
- Indirekte Verluste oder Schäden im Zusammenhang mit dem Produkt.



## **GARANTIEABWICKLUNG**

Sollte innerhalb der Garantiezeit ein Mangel auftreten, der die Funktionsfähigkeit des Produkts beeinträchtigt, oder sollte das Produkt ausfallen und nicht repariert werden können, wenden Sie sich bitte zu Ihrer frühesten Gelegenheit per E-Mail oder über den Nachrichtendienst unserer App an unseren Kundenservice. Um Ihnen schnellstmöglich helfen zu können, fügen Sie bitte folgende Informationen bei:

- Bestellnummer
- Fotos und/oder Videos, die das Problem veranschaulichen
- Eine detaillierte Beschreibung des Problems

Der Hersteller bietet technischen Support, Ersatz, Rückerstattung oder andere geeignete Lösungen je nach Einzelfall an. Sollten Sie die Originalverpackung aus irgendeinem Grund zurücksenden wollen, kontaktieren Sie uns bitte zur Bestätigung, bevor Sie die Rücksendung einleiten. Wir werden uns innerhalb von 48 Stunden bei Ihnen melden.

Vielen Dank, dass Sie sich für uns entschieden haben. Wir setzen uns dafür ein, Ihre Zufriedenheit und die Qualität Ihres Kaufs sicherzustellen. Wenn Sie Fragen haben oder weitere Unterstützung benötigen, wenden Sie sich bitte jederzeit an unseren Kundenservice.