



**INSTRUCTIONS D'ASSEMBLAGE
ASSEMBLY INSTRUCTIONS**

**LUMINAIRE -
24"H LAMPE DE TABLE NOIR CERAMIQUE / NOIR**

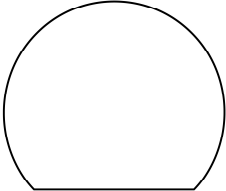
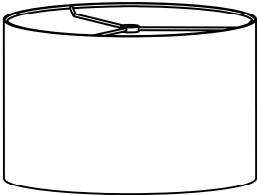
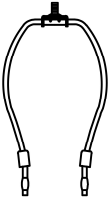
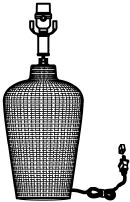
**LIGHTING -
24"H TABLE LAMP BLACK CERAMIC / BLACK
SHADE**



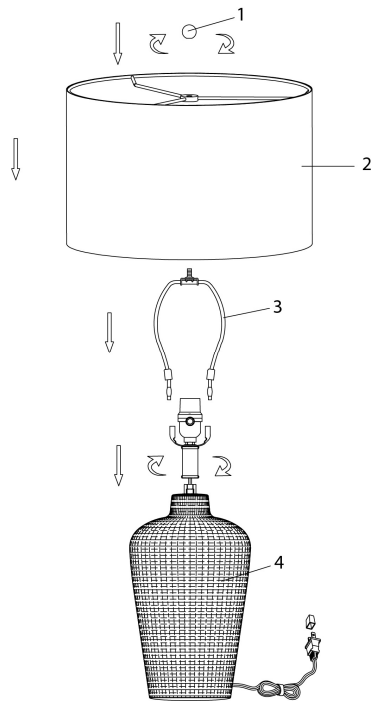
**POUR DE L'ASSISTANCE OU POUR COMMANDER
DES PIÈCES CONTACTEZ NOTRE DÉPARTEMENT
DE SERVICE À LA CLIENTÈLE.**

**FOR ASSISTANCE OR TO ORDER PARTS
CONTACT OUR CUSTOMER SERVICE DEPARTMENT**

LISTE DES PIÈCES PARTS LIST

PIÈCE / PART #	IMAGE	DESCRIPTION	QTY / QTÉ
1		FINIAL FAÎTEAU	1
2		SHADE ABAT-JOUR	1
3		HARP LYRE	1
4		LAMP BASE SOCLE DE LAMPE	1

ÉTAPE / STEP 1



ÉTAPE / STEP 2

