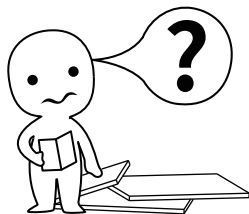
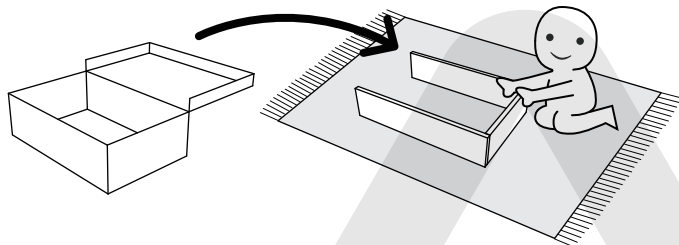


ASSEMBLY INSTRUCTIONS



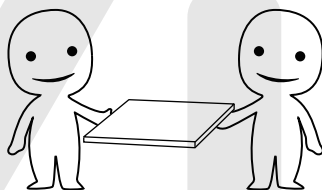
IMPORTANT INFORMATION!

Please read the entire manual before starting to assembling or using this product. Follow the manual thoroughly and keep it for further reference.



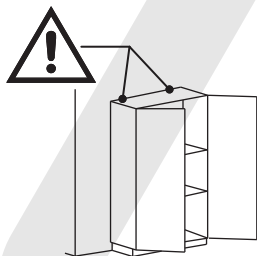
AVOID SCRATCHES!

In order to avoid scratching the furniture should be assembled on a soft layer—could be a rug.



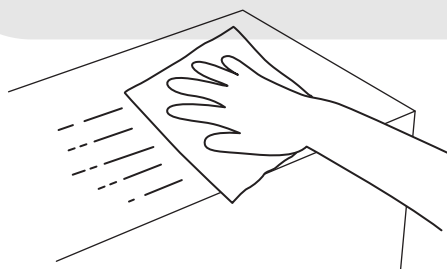
IMPROVE ASSEMBLY EFFICIENCY !

Try to find a partner to install with you, which can speed up the installation efficiency and shorten the time.



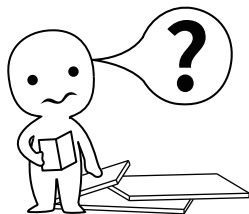
ANTI-TOPPLE WARNING !

Overturned furniture can cause serious or fatal crush injuries. To prevent tipping, be sure to use a wall-anchoring attachment. If one is not included with this product, please purchase a suitable attachment that fits your wall. If unsure, seek professional advice. Please read and follow all instructions carefully.



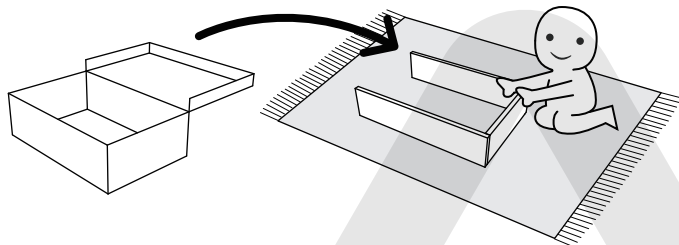
MAINTENANCE AND CLEANING !

For regular maintenance and cleaning, use a rag dipped in neutral detergent to wipe the frame thoroughly, and then dry it with a clean rag. For glass surfaces, wipe with a rag dampened with water or glass cleaner, and then dry with a clean, dry cloth.



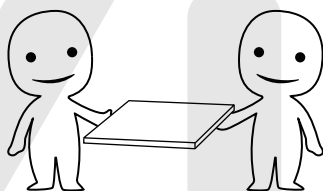
¡INFORMACIÓN IMPORTANTE!

Por favor, lee todo el manual antes de comenzar a ensamblar o usar este producto. Sigue las instrucciones detenidamente y consérvalo para futuras consultas.



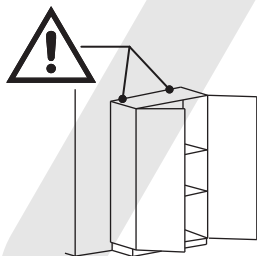
¡EVITA LOS RAYONES!

Para evitar que el mueble se raye, debe ensamblarse sobre una superficie suave, como una alfombra.



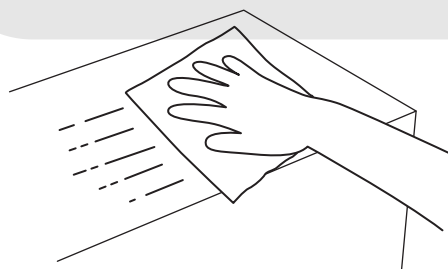
¡MEJORA LA EFICIENCIA!

Intenta encontrar a alguien que te ayude con la instalación; trabajar en pareja puede aumentar la eficiencia y reducir el tiempo de montaje.



¡ADVERTENCIA ANTIVUELCO!

El mobiliario volcado puede causar lesiones graves o incluso mortales por aplastamiento. Para evitar que se vuelque, asegúrate de utilizar el sistema de anclaje a la pared. Si este producto no lo incluye, adquiere un anclaje compatible con tu pared. Si no estás seguro de cuál usar, busca asesoramiento profesional. Lee y sigue cuidadosamente cada paso de las instrucciones.

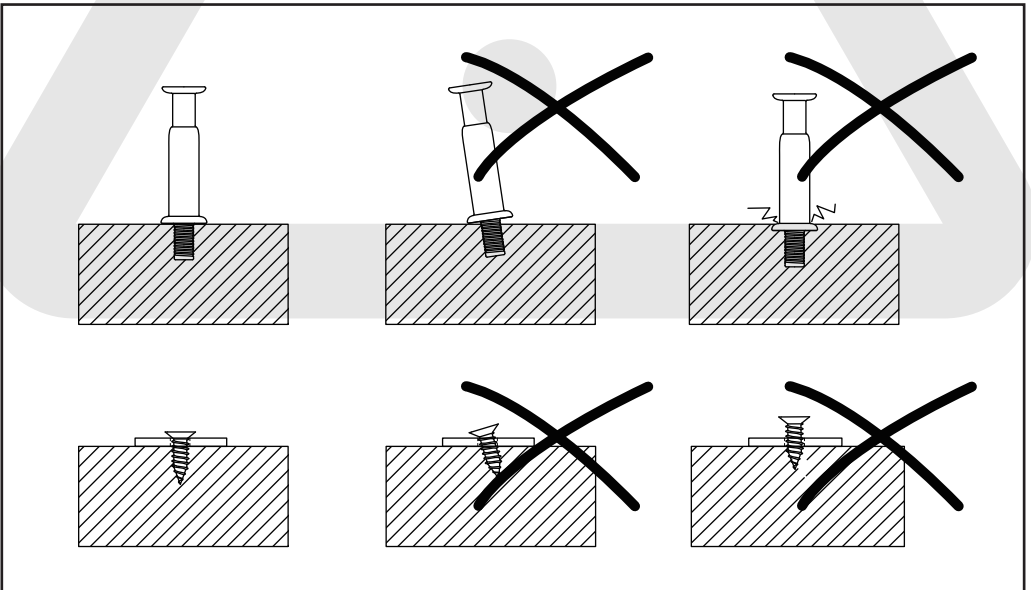
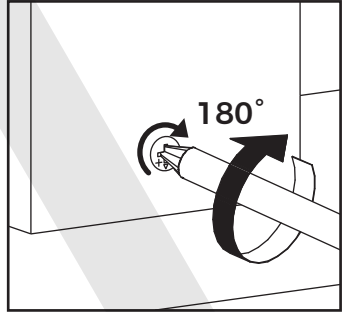
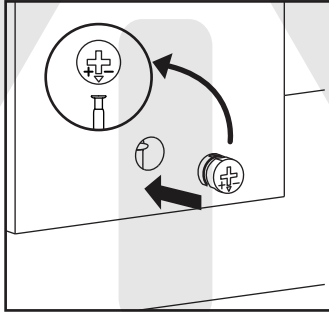
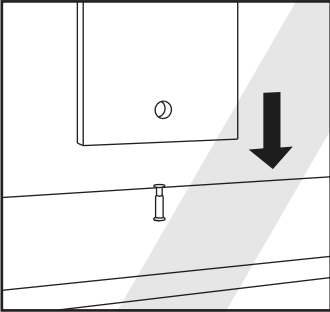
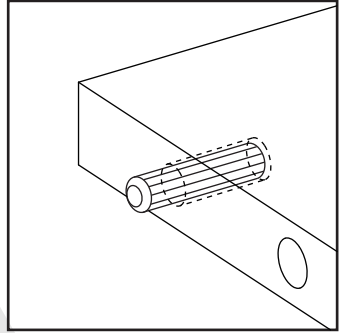
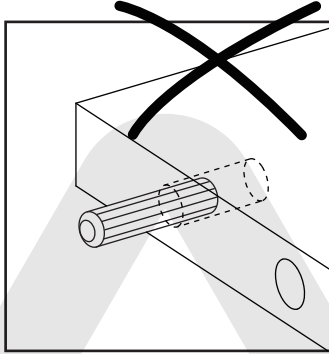
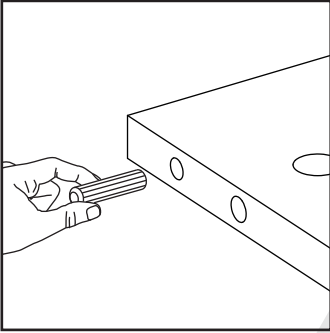


¡MANTENIMIENTO Y LIMPIEZA!

Para el mantenimiento y la limpieza regulares del producto, limpia el marco con un paño humedecido en un detergente neutro y luego sécalo con un paño limpio. Para los materiales de vidrio, límpialos con un paño humedecido en limpiador de vidrios con agua y luego sécalos con un paño seco.

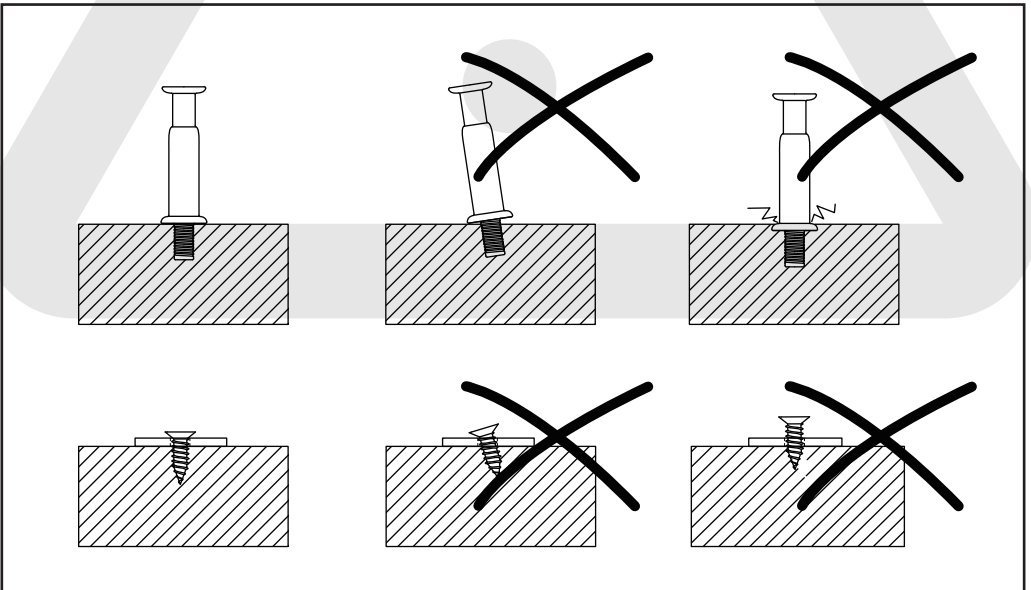
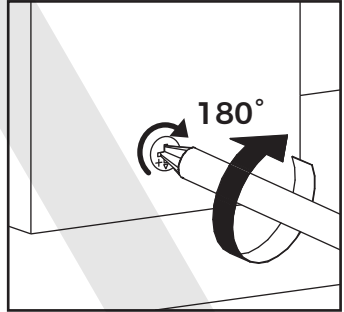
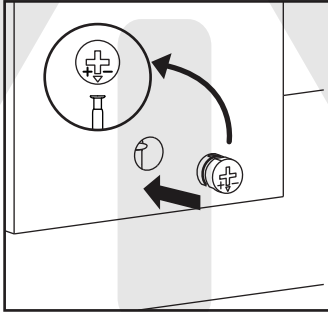
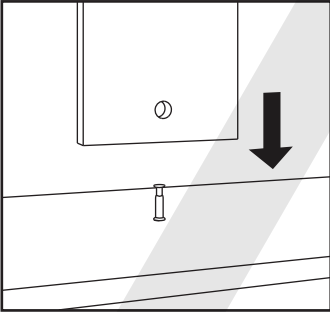
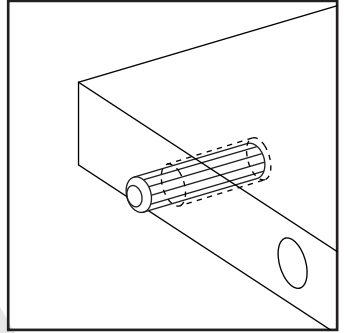
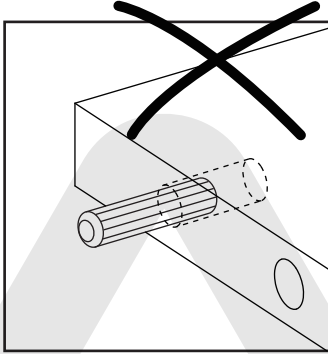
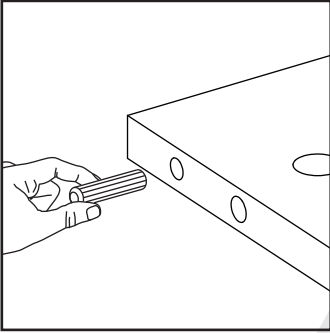


The following are common installation steps. Correct operation is required to avoid product damage.

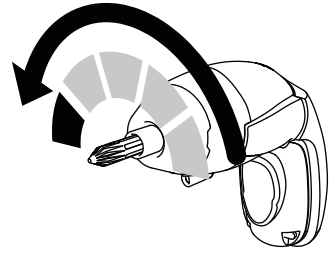
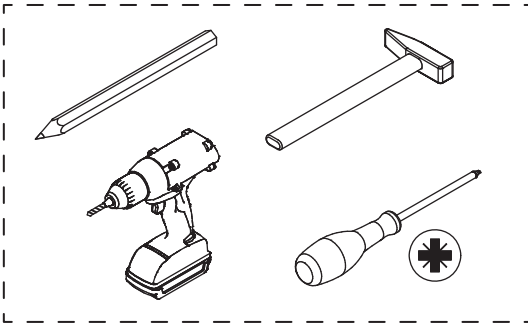




Los siguientes pasos de instalación son bastante comunes y requieren una operación correcta durante el proceso de montaje. El uso incorrecto puede dañar el mueble.



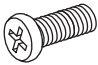


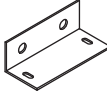
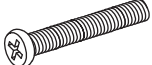

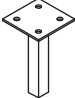




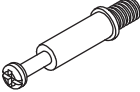

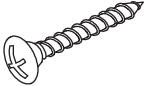
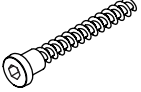
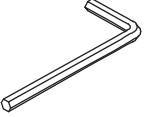



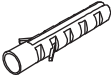
Please prepare the following tools



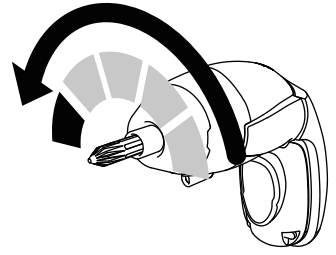
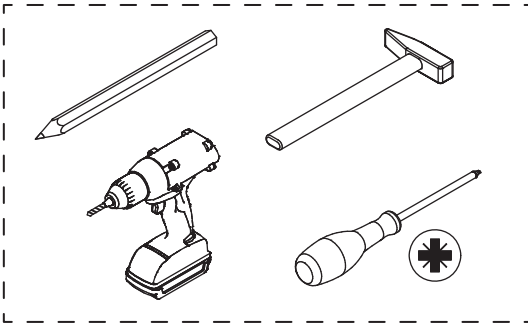
If you choose to use power tools, set them to a low-power setting. Use caution—power tools may crack or damage the furniture and can also harm the hardware.



Some accessories have similar shapes, please distinguish them according to their numbers and sizes during installation.

<p>A x 20</p>  <p>M5 x 10 mm</p>	<p>B x 4</p>  <p>M3 x 6 mm</p>	<p>C x 2</p> 	<p>D x 2</p> 	<p>E x 14</p>  <p>M6 x 30 mm</p>
<p>F x 18</p>  <p>M4 x 12 mm</p>	<p>G x 1</p> 	<p>H x 5</p>  <p>M6 x 30 mm</p>	<p>I x 8</p>  <p>M4 x 40 mm</p>	<p>J x 5</p>  <p>M6</p>
<p>K x 1</p> 	<p>L x 2</p>  <p>M6 x 35 mm</p>	<p>M x 2</p>  <p>Ø15 x 10 mm</p>	<p>N x 10</p>  <p>M5 x 30 mm</p>	<p>O x 8</p>  <p>M5 x 40 mm</p>
<p>P x 1</p>  <p>3 mm</p>	<p>Q x 8</p> 	<p>R x 4</p> 	<p>S x 8</p>  <p>M4 x 18 mm</p>	<p>T x 2</p>  <p>Ø6 x 30 mm</p>

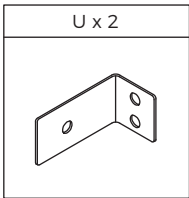
Please prepare the following tools



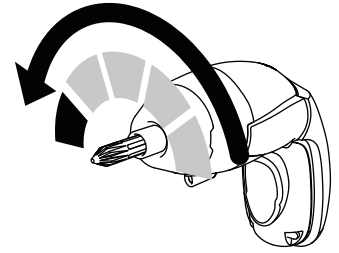
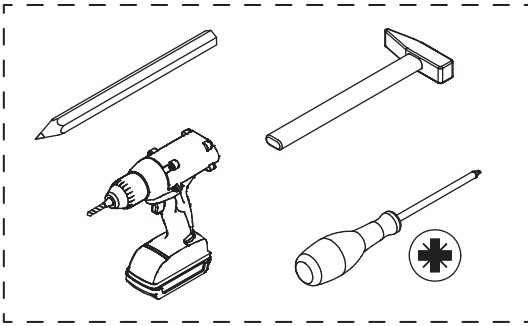
If you choose to use power tools, set them to a low-power setting. Use caution—power tools may crack or damage the furniture and can also harm the hardware.



Some accessories have similar shapes, please distinguish them according to their numbers and sizes during installation.



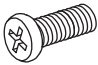


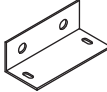
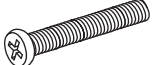

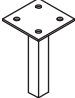




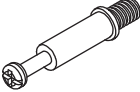


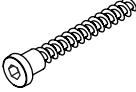
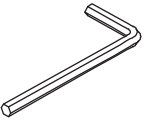



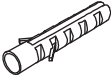
Por favor, prepara las siguientes herramientas



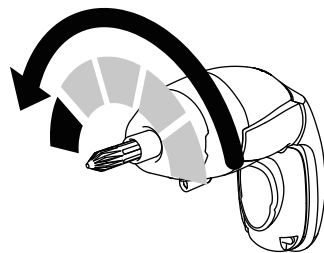
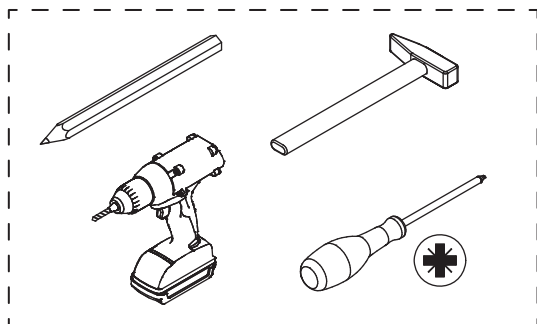
Si decides utilizar herramientas eléctricas, ajústalas a una velocidad baja. ¡Ten cuidado! Las herramientas eléctricas pueden causar grietas o daños en el mueble, y también pueden dañar los herrajes.



Algunos accesorios tienen la misma forma; por favor, distíngalos según sus números y tamaños durante la instalación.

<p>A x 20</p>  <p>M5 x 10 mm</p>	<p>B x 4</p>  <p>M3 x 6 mm</p>	<p>C x 2</p> 	<p>D x 2</p> 	<p>E x 14</p>  <p>M6 x 30 mm</p>
<p>F x 18</p>  <p>M4 x 12 mm</p>	<p>G x 1</p> 	<p>H x 5</p>  <p>M6 x 30 mm</p>	<p>I x 8</p>  <p>M4 x 40 mm</p>	<p>J x 5</p>  <p>M6</p>
<p>K x 1</p> 	<p>L x 2</p>  <p>M6 x 35 mm</p>	<p>M x 2</p>  <p>Ø15 x 10 mm</p>	<p>N x 10</p>  <p>M5 x 30 mm</p>	<p>O x 8</p>  <p>M5 x 40 mm</p>
<p>P x 1</p>  <p>3 mm</p>	<p>Q x 8</p> 	<p>R x 4</p> 	<p>S x 8</p>  <p>M4 x 18 mm</p>	<p>T x 2</p>  <p>Ø6 x 30 mm</p>

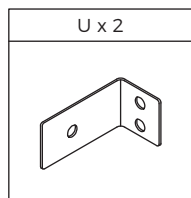
Por favor, prepara las siguientes herramientas



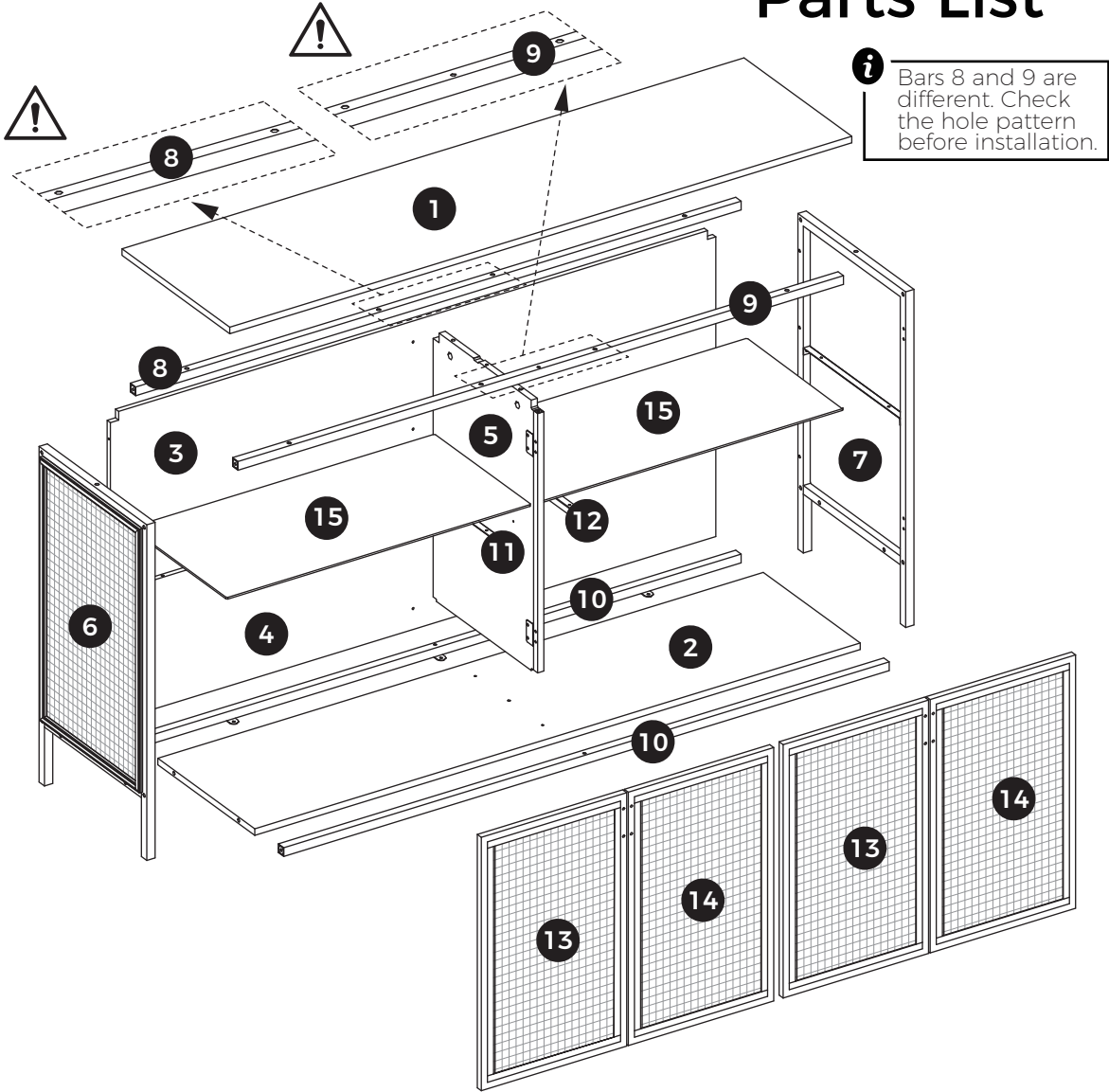
Si decides utilizar herramientas eléctricas, ajústalas a una velocidad baja. ¡Ten cuidado! Las herramientas eléctricas pueden causar grietas o daños en el mueble, y también pueden dañar los herrajes.



Algunos accesorios tienen la misma forma; por favor, distíngalos según sus números y tamaños durante la instalación.



Parts List



i Bars 8 and 9 are different. Check the hole pattern before installation.

WARNING

Children have died from furniture tipover. To reduce the risk of furniture tipover:

- ALWAYS install Anti-tip device provided
- NEVER put a TV on this product.
- NEVER allow children to stand, climb or hang on drawers, doors, or shelves.
- NEVER open more than one drawer at a time.
- Place heaviest items in the lowest drawers.

This is a permanent label. Do not remove!



90 MINUTES



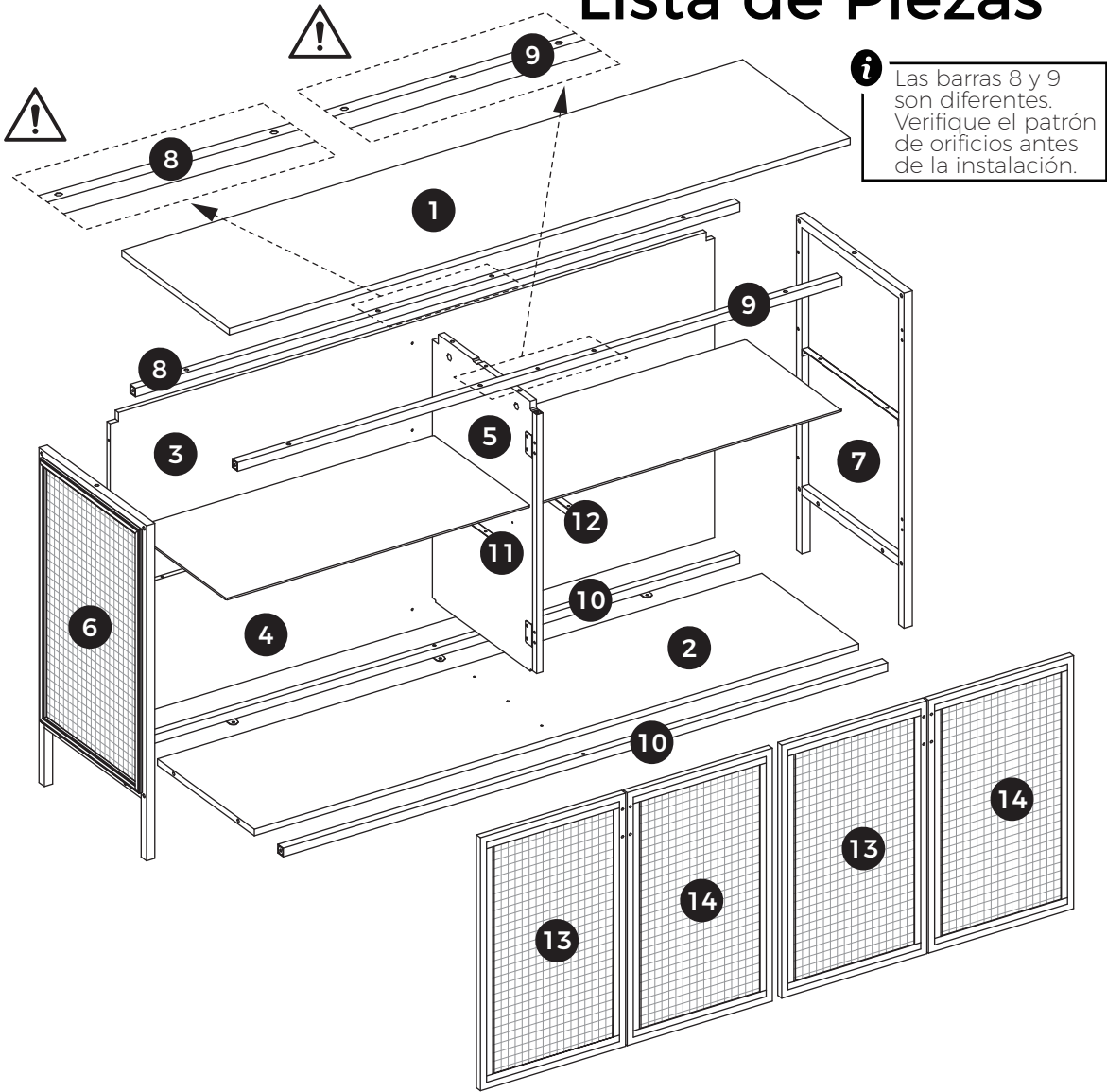
2 ADULTS



INTERMEDIATE

The parts listed above are required for proper assembly. If there are any issues. Contact us.

Lista de Piezas



i Las barras 8 y 9 son diferentes. Verifique el patrón de orificios antes de la instalación.

⚠ ADVERTENCIA

Los niños han muerto por el vuelco de muebles. Para reducir el riesgo de que el mueble se vuelque:

- SIEMPRE instala el dispositivo antivuelco incluido.
- NUNCA coloques un televisor sobre este producto.
- NUNCA permitas que los niños se suban, trepen o cuelguen de los cajones, puertas o estantes.
- NUNCA abras más de un cajón a la vez.
- Coloca los objetos más pesados en los cajones inferiores.

Esta es una etiqueta permanente. ¡No la retires!



90 MINUTOS



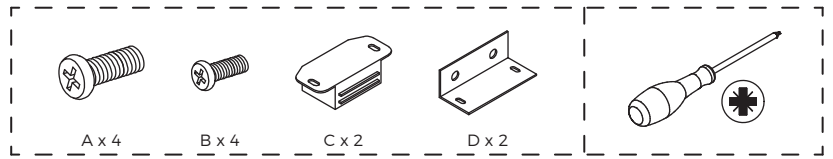
2 ADULTOS



INTERMEDIO

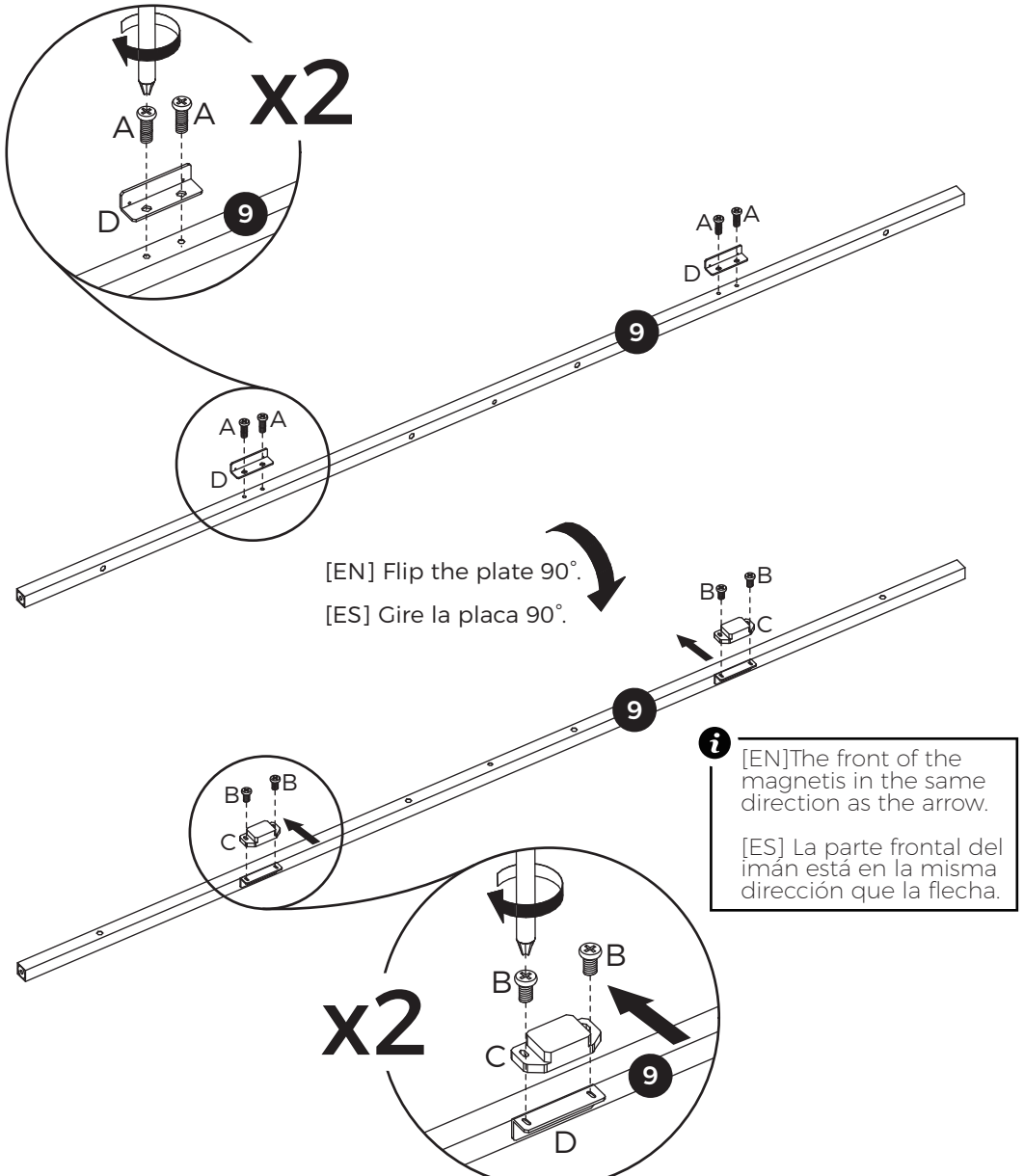
Las piezas enumeradas arriba son necesarias para un montaje correcto. Si tienes algún problema, contáctanos en.

01



[EN] Secure angle brackets (D) to metal bar 9 using screws (A).
The magnet is directed towards the arrow. Then secure the magnets (C)
to the angle brackets using screws (B).

[ES] Fije los soportes en ángulo (D) a la barra metálica 9 usando los
tornillos (A). Luego fije los imanes (C) a los soportes en ángulo usando
los tornillos (B).



02

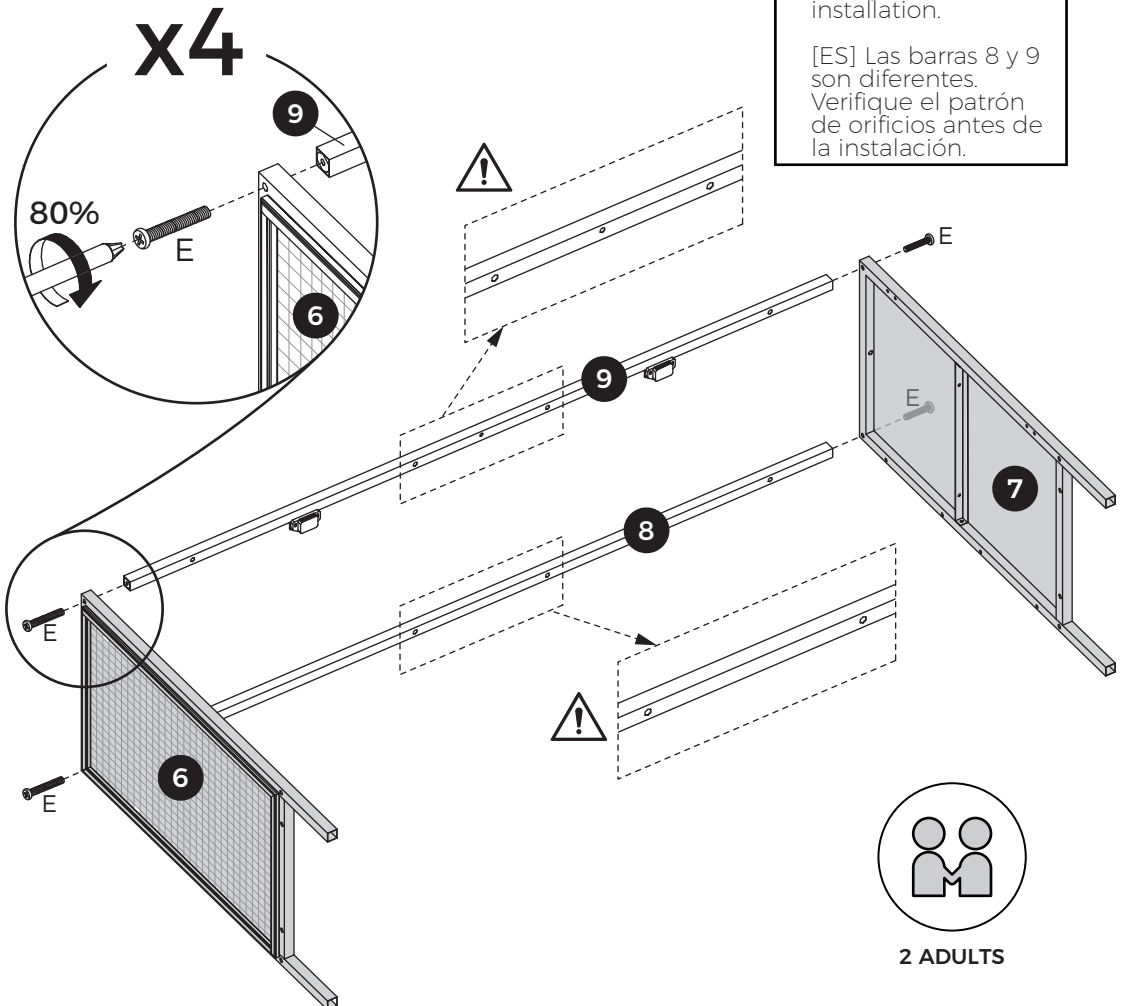


[EN] Connect metal frames 6 and 7 to metal bars 8 and 9 with screws (E).

[ES] Conecte los marcos metálicos 6 y 7 a las barras metálicas 8 y 9 con los tornillos (E).

i [EN] Don't tighten the screws completely, about 80% will do.
[ES] No apriete los tornillos por completo; un 80% es suficiente.

i [EN] Bars 8 and 9 are different. Check the hole pattern before installation.
[ES] Las barras 8 y 9 son diferentes. Verifique el patrón de orificios antes de la instalación.

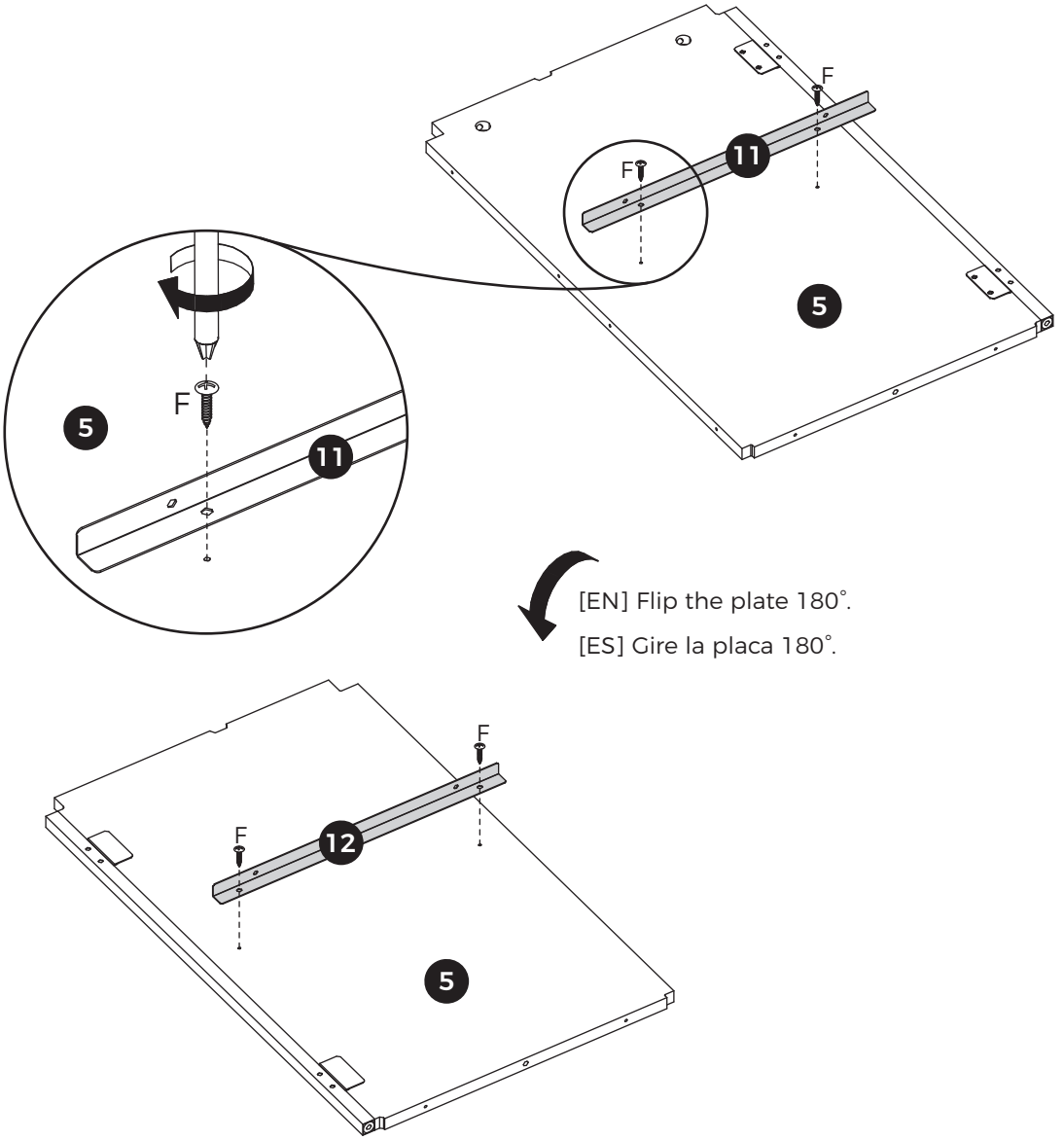


03



[EN] Secure angle brackets 11 and 12 to plate 5 with screws (F).

[ES] Asegure las escuadras 11 y 12 a la placa 5 con los tornillos (F).

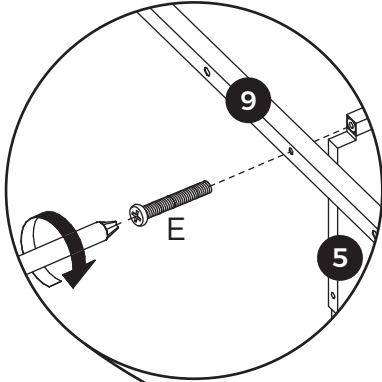


04

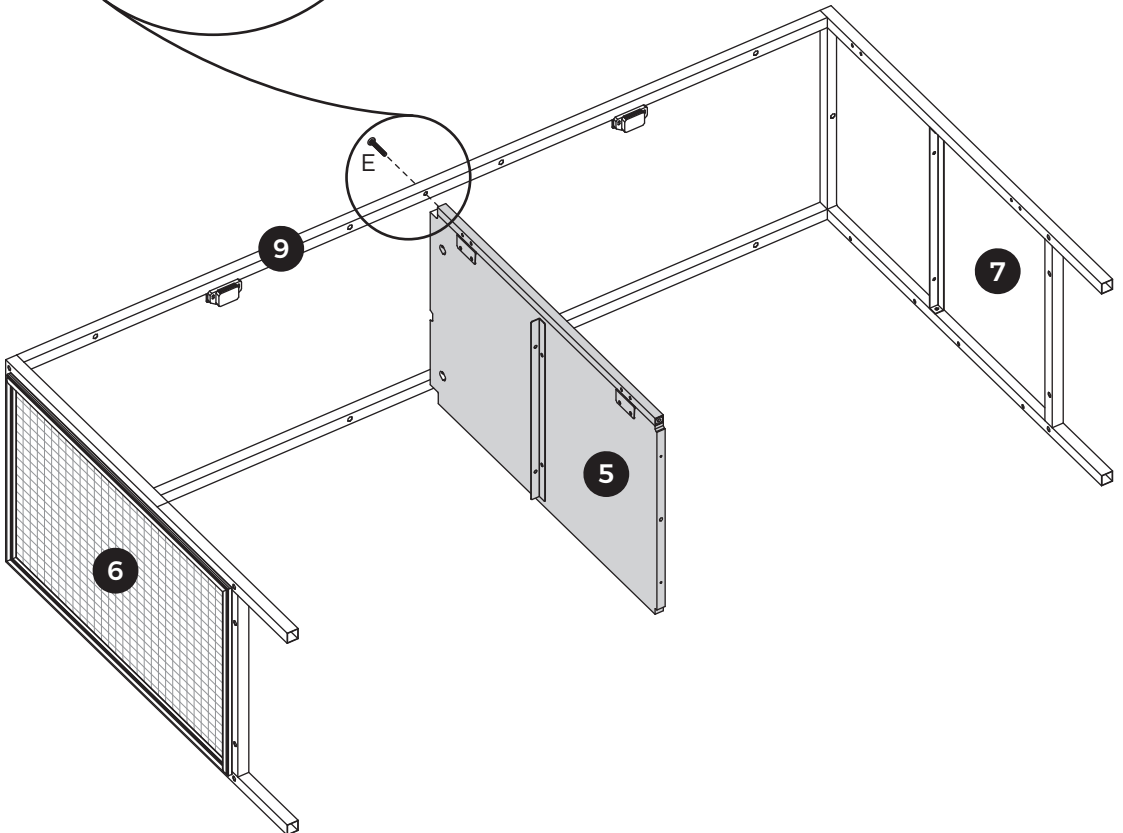


[EN] Secure metal bar 9 to plate 5 with screw (E).

[ES] Asegure la barra metálica 9 a la placa 5 con el tornillo (E).



i [EN] Tighten screw (E) to 100%.
[ES] Apriete el tornillo (E) al 100%.

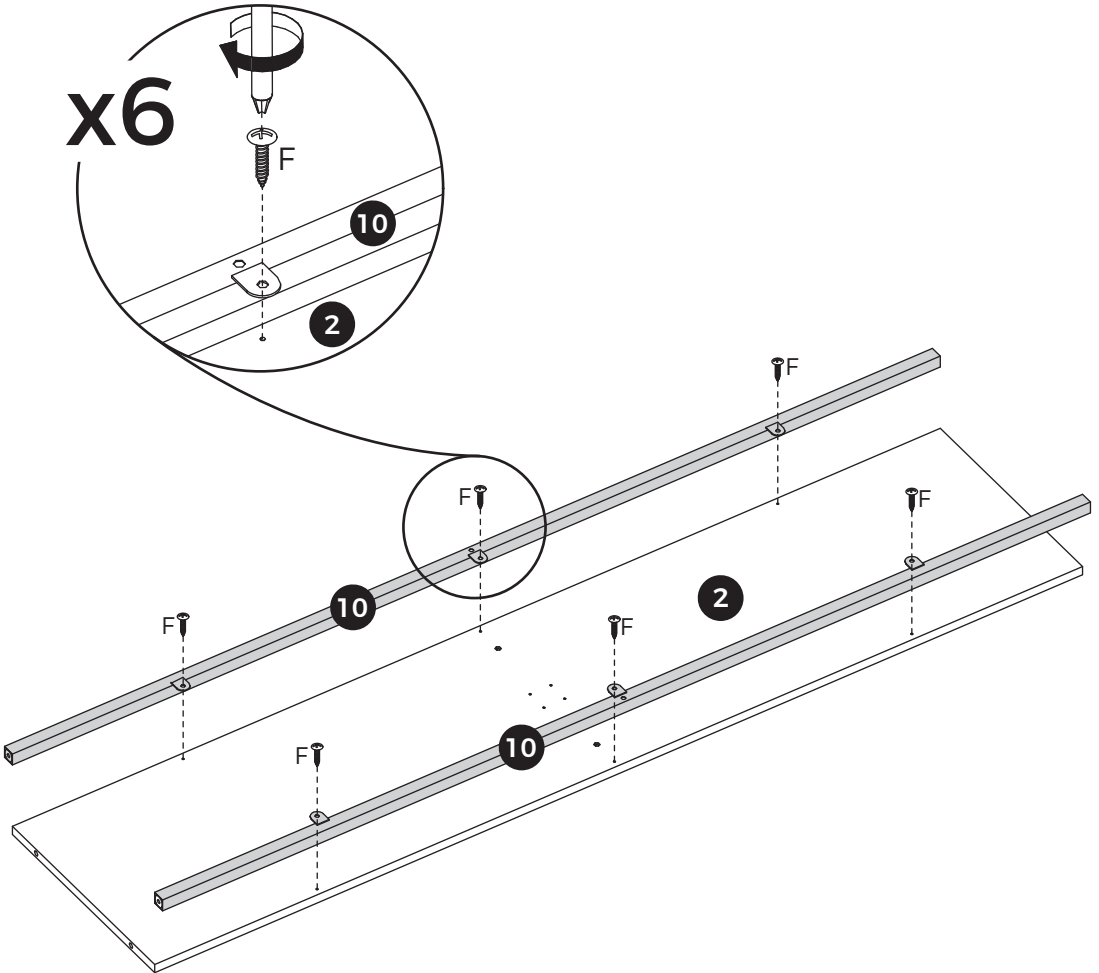


05



[EN] Secure metal bars 10 to plate 2 with screws (F).

[ES] Asegure las barras metálicas 10 a la placa 2 con los tornillos (F).

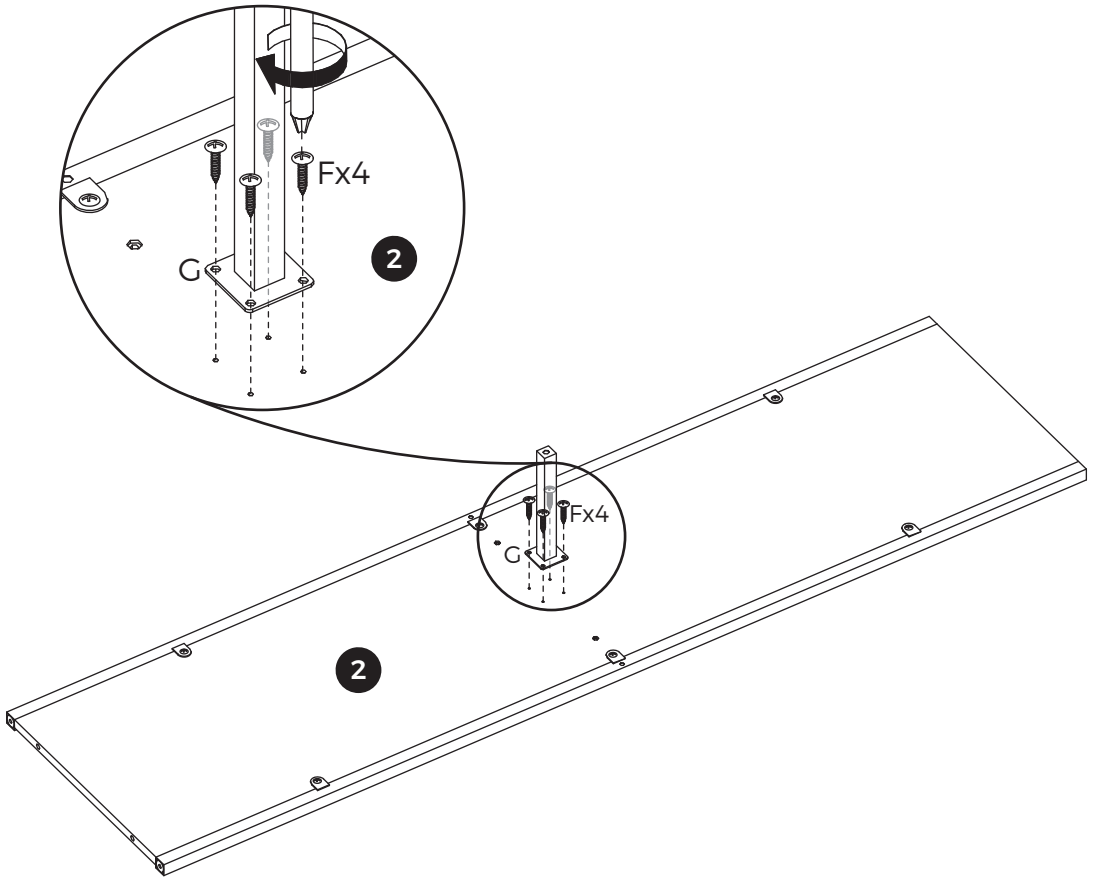


06



[EN] Secure leg support (G) to plate 2 with screws (F).

[ES] Asegure el soporte de pata (G) a la placa 2 con los tornillos (F).

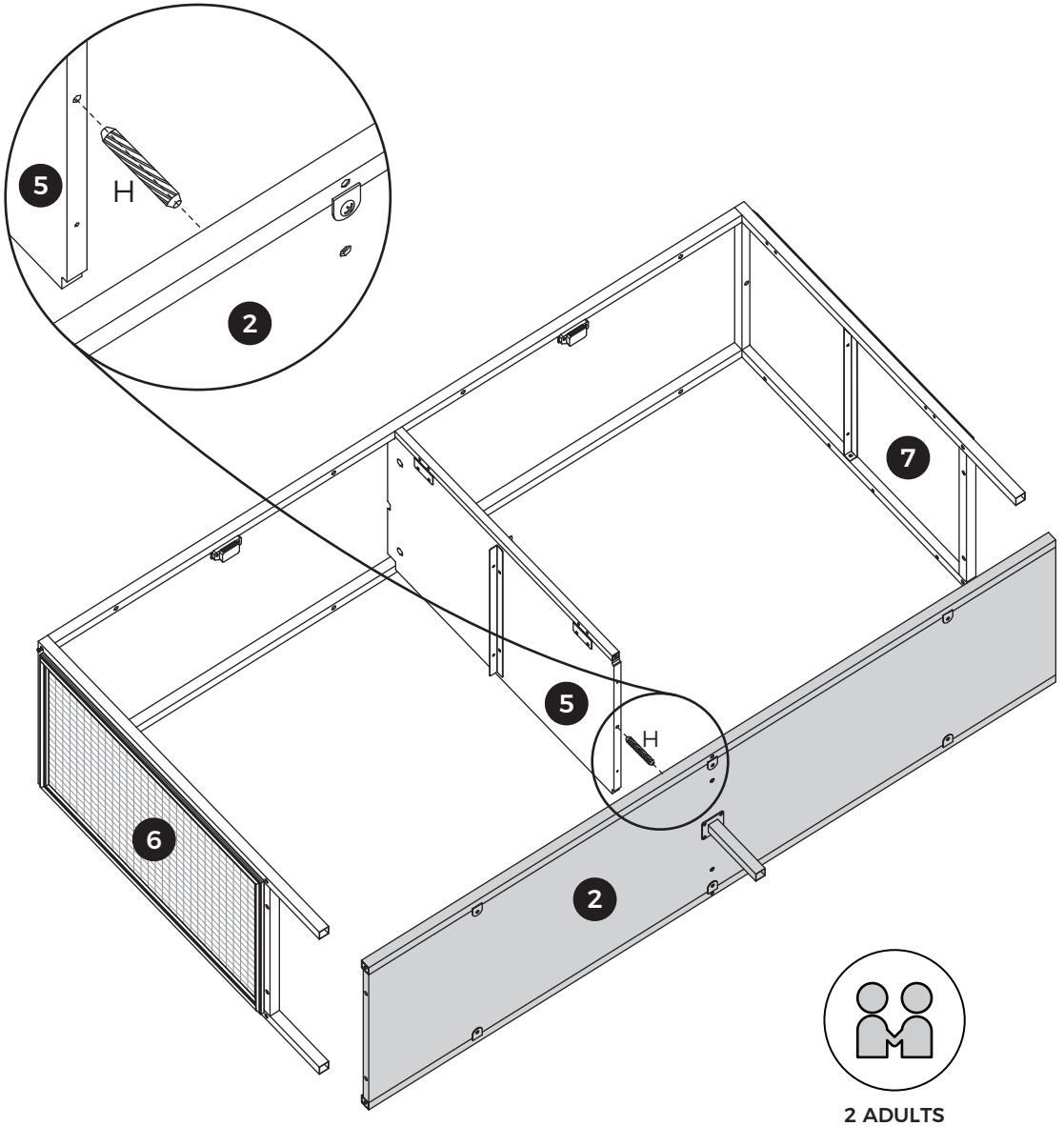


07



[EN] Connect plate 2 to plate 5 with wooden dowel (H).

[ES] Conecte la placa 2 a la placa 5 con el espigo de madera (H).

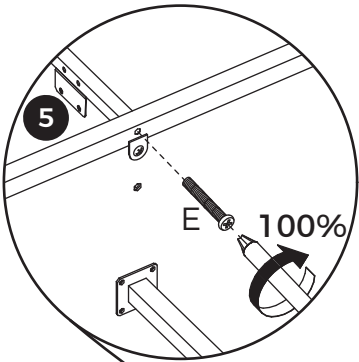


08

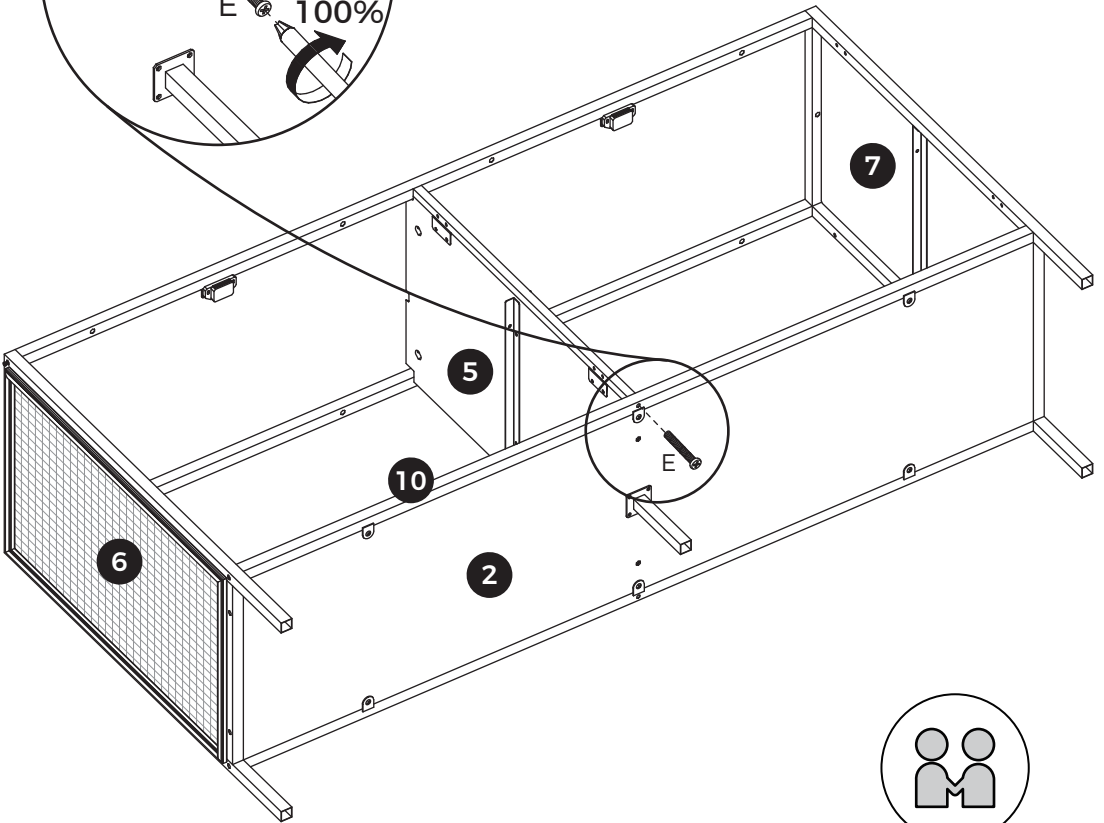


[EN] Secure metal bar 10 to plate 5 with screw (E).

[ES] Asegure la barra metálica 10 a la placa 5 con el tornillo (E).



i [EN] Tighten screw (E) to 100%.
[ES] Apriete el tornillo (E) al 100%.



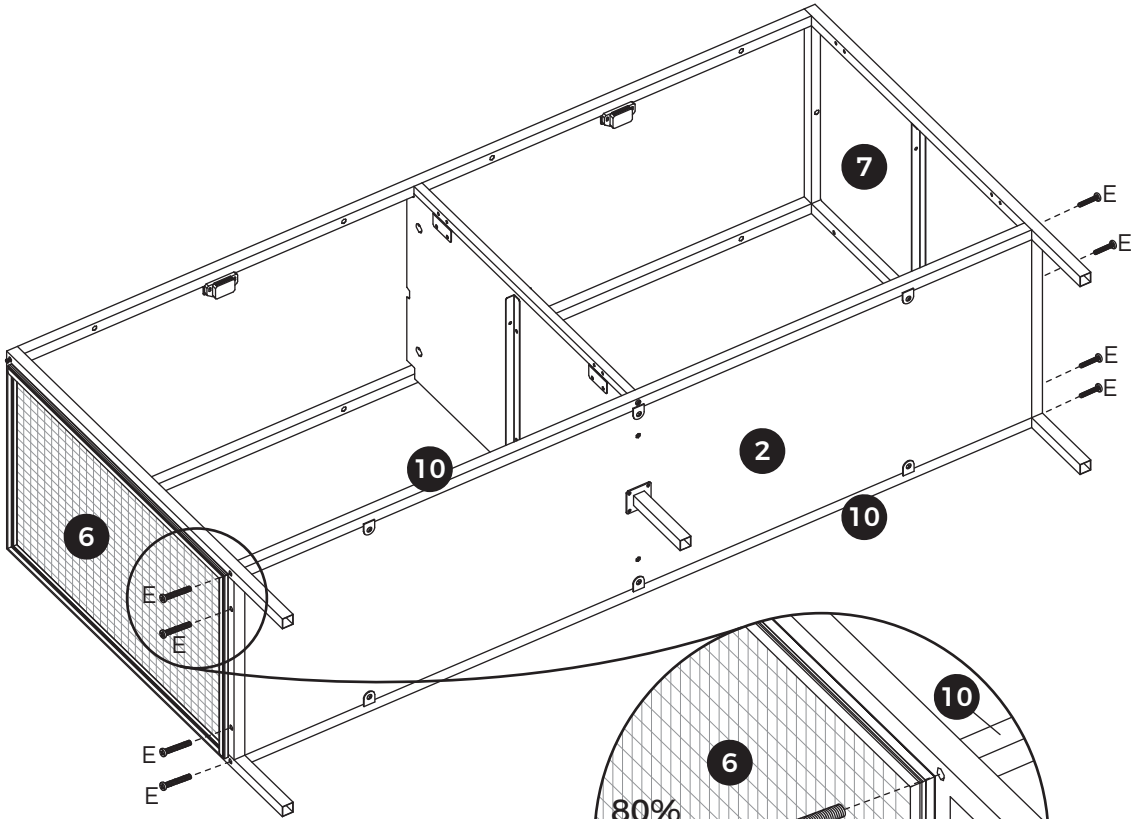
2 ADULTS

09

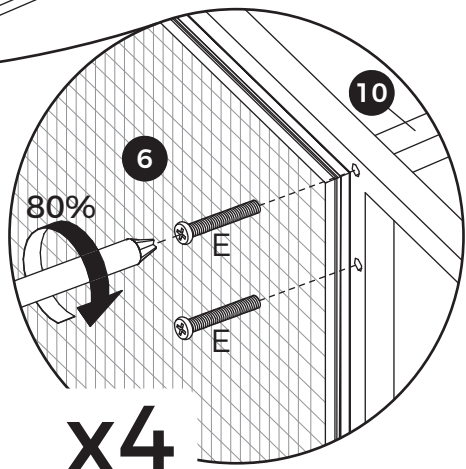


[EN] Connect metal frames 6 and 7 to plate 2 and metal bars with screws (E).

[ES] Conecte los marcos metálicos 6 y 7 a la placa 2 y a las barras metálicas con los



i [EN] Don't tighten the screws completely, about 80% will do.
[ES] No apriete los tornillos por completo; un 80% es suficiente.



2 ADULTS

10



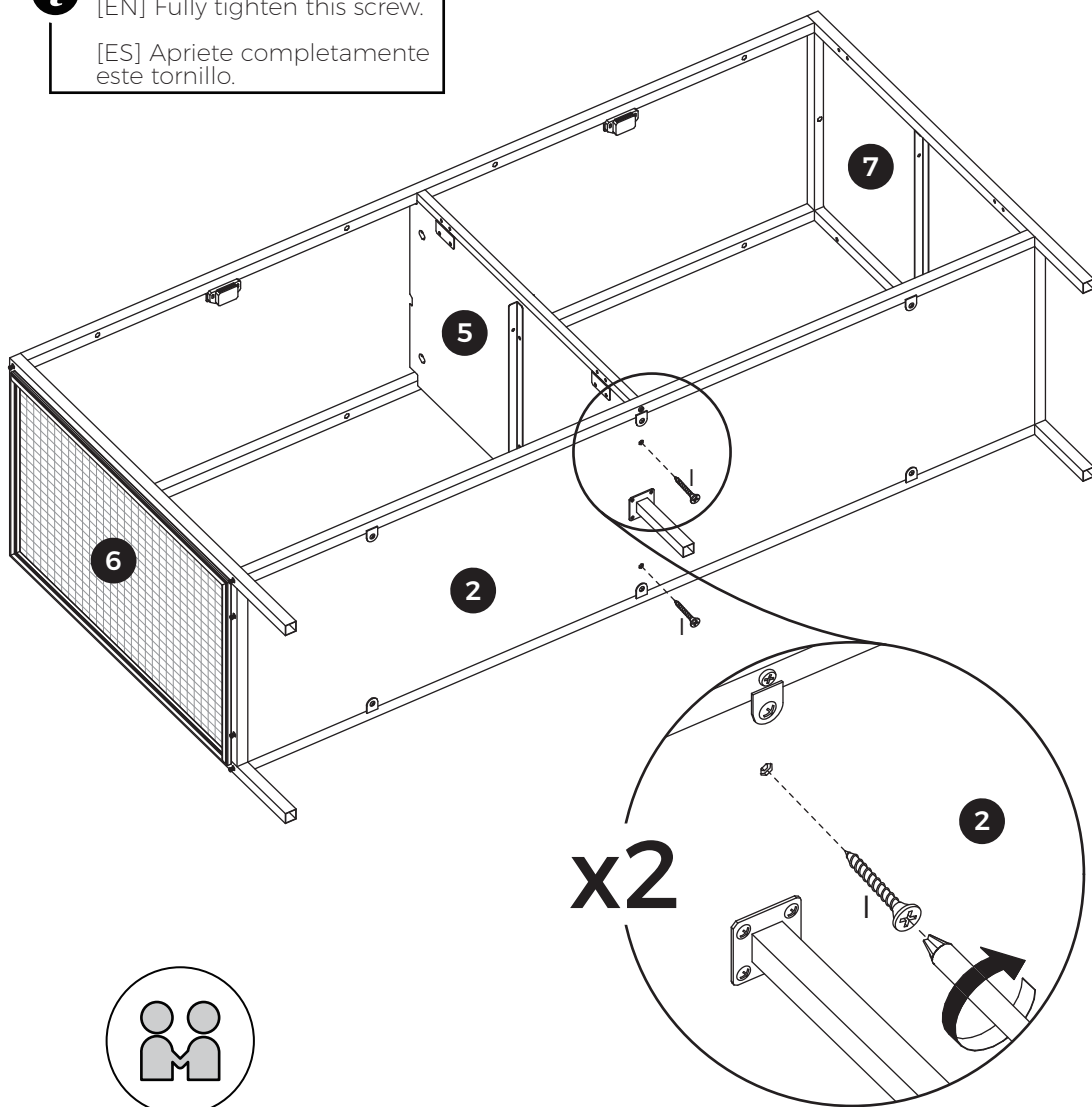
[EN] Secure plate 2 to plate 5 with screws (I).

[ES] Asegure la placa 2 a la placa 5 con los tornillos (I).



[EN] Fully tighten this screw.

[ES] Apriete completamente este tornillo.



2 ADULTS

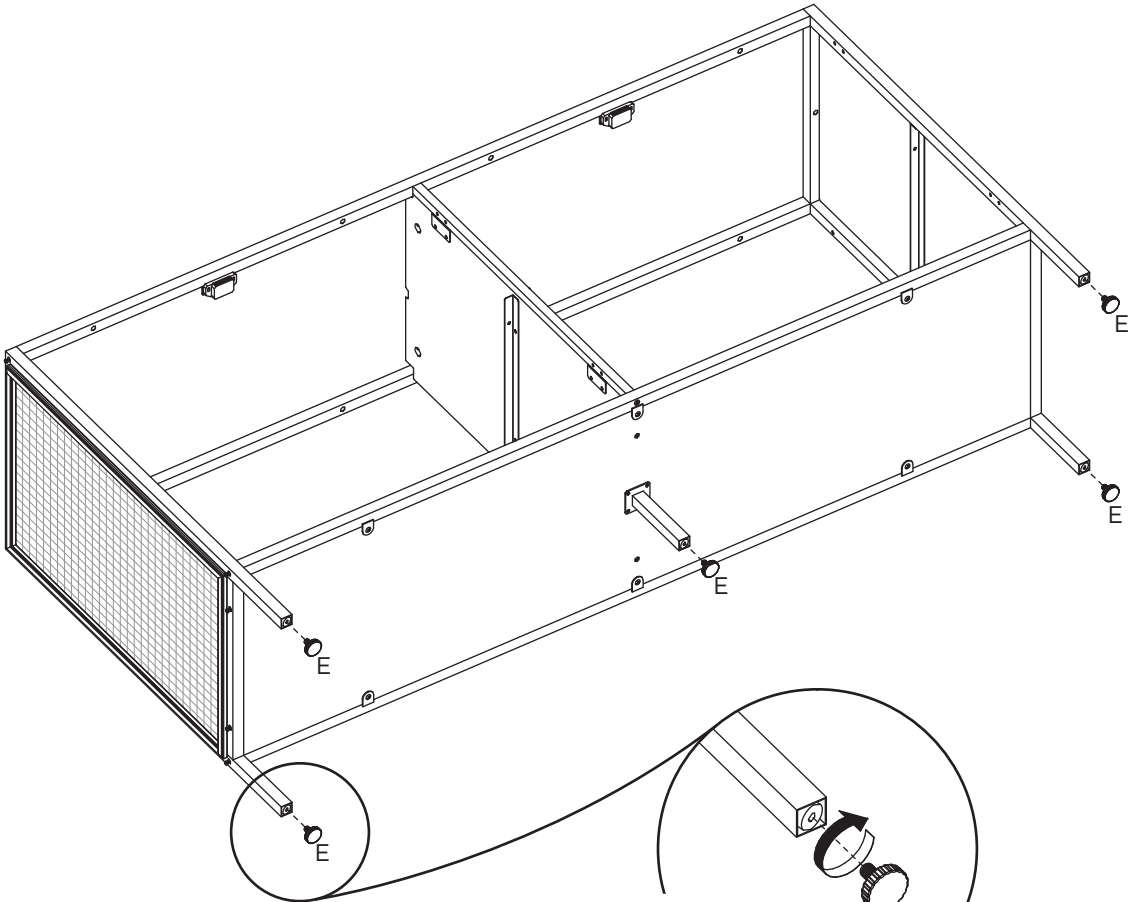
11



J x 5

[EN] Attach foot pads (E) to the metal frames and leg support, then turn clockwise to tighten.

[ES] Coloque las almohadillas (E) en los marcos metálicos y el soporte de pata, luego gírelas en el sentido de las agujas del reloj para ajustarlas.

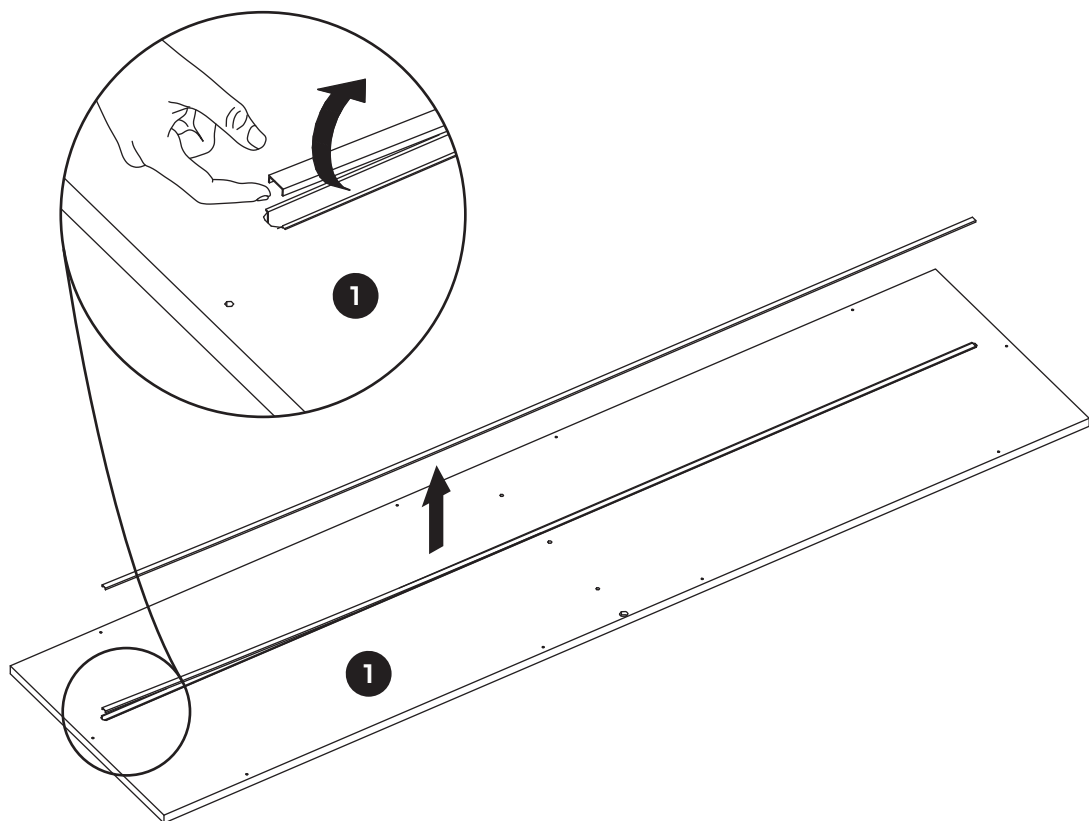


2 ADULTS

12

[EN] Remove the plastic lamp cover from plate 1.

[ES] Retire la cubierta plástica de la lámpara de la placa 1.

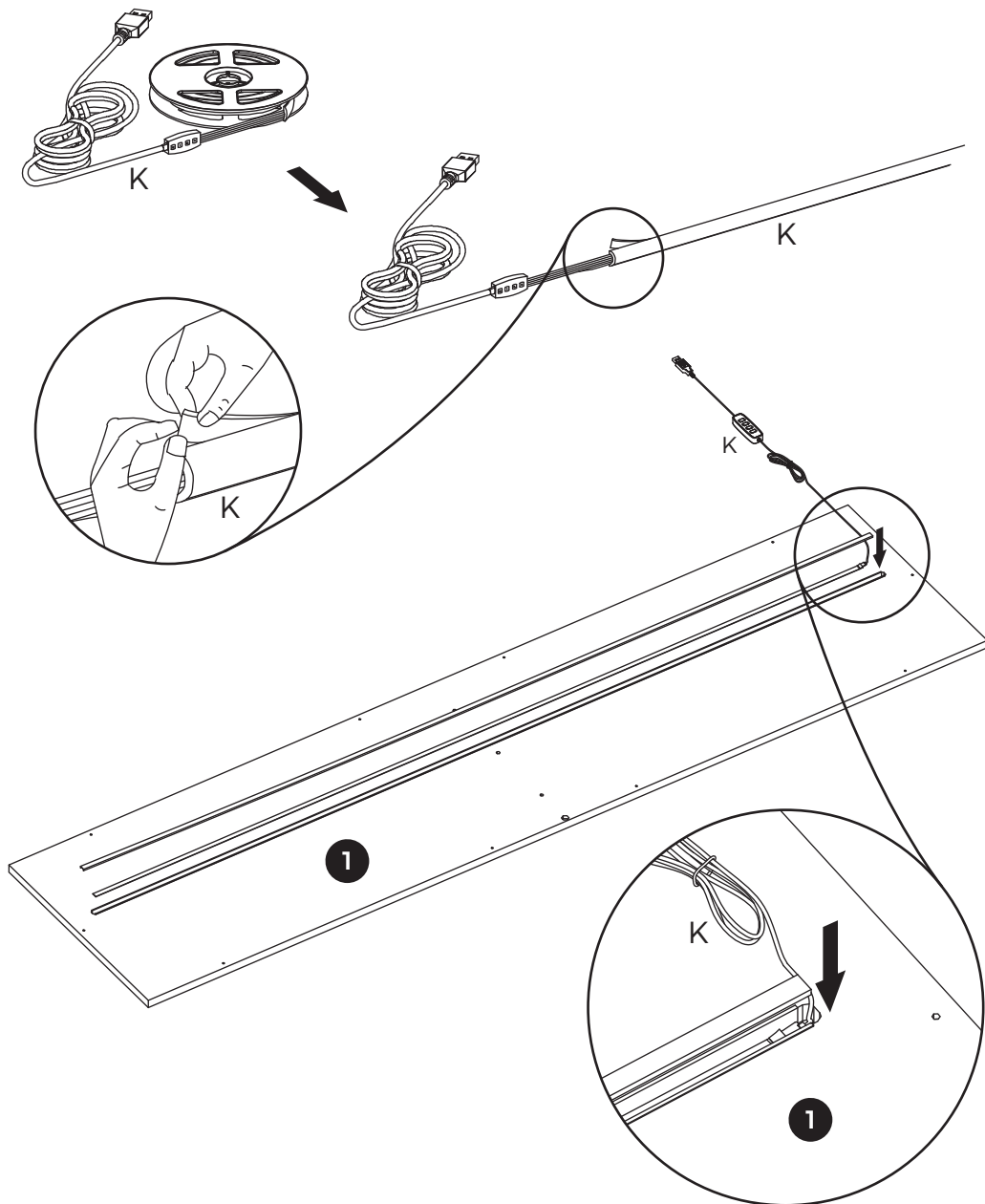


13

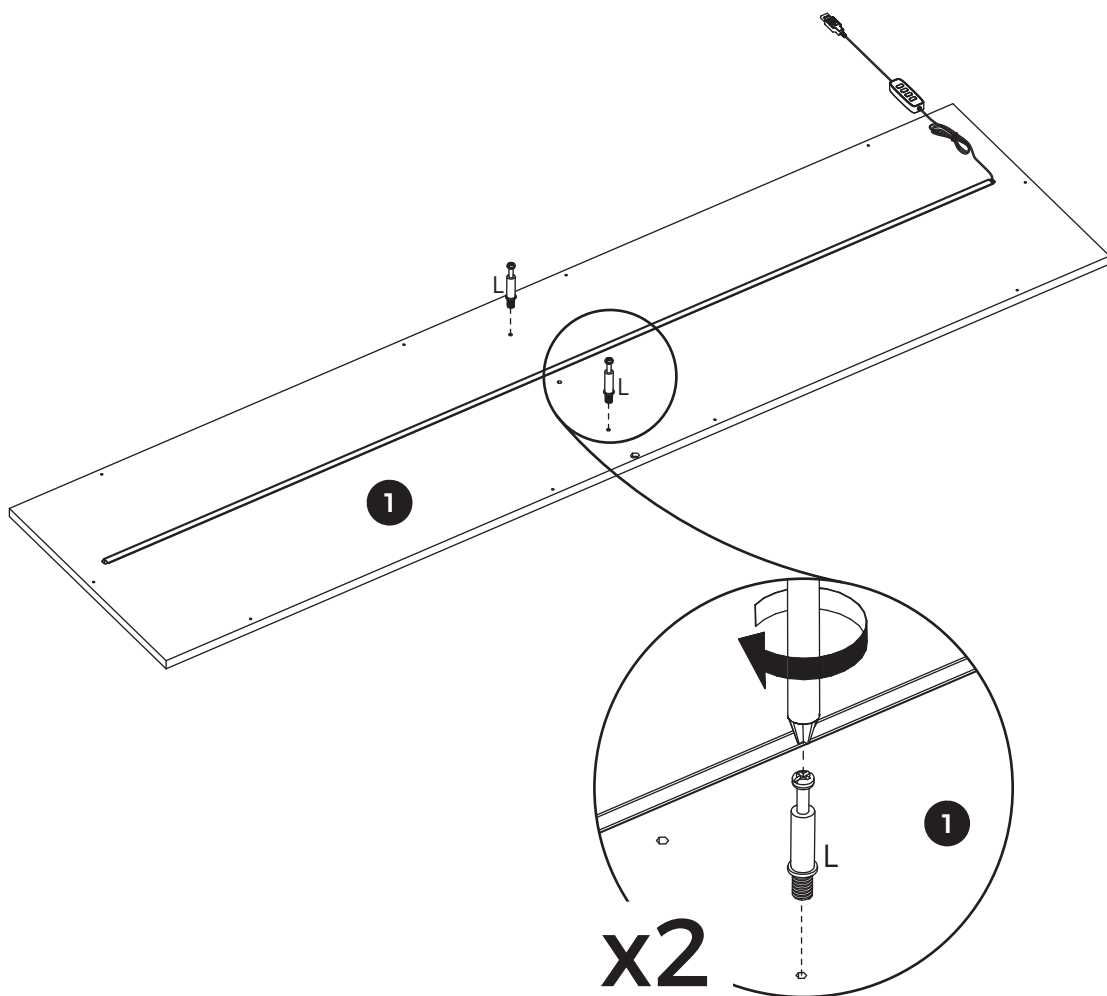


[EN] Peel off the backing and attach light belt (K) to the cover.

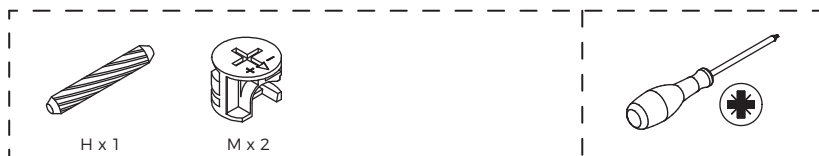
[ES] Retire el papel protector y fije la tira de luz (K) a la cubierta.



14

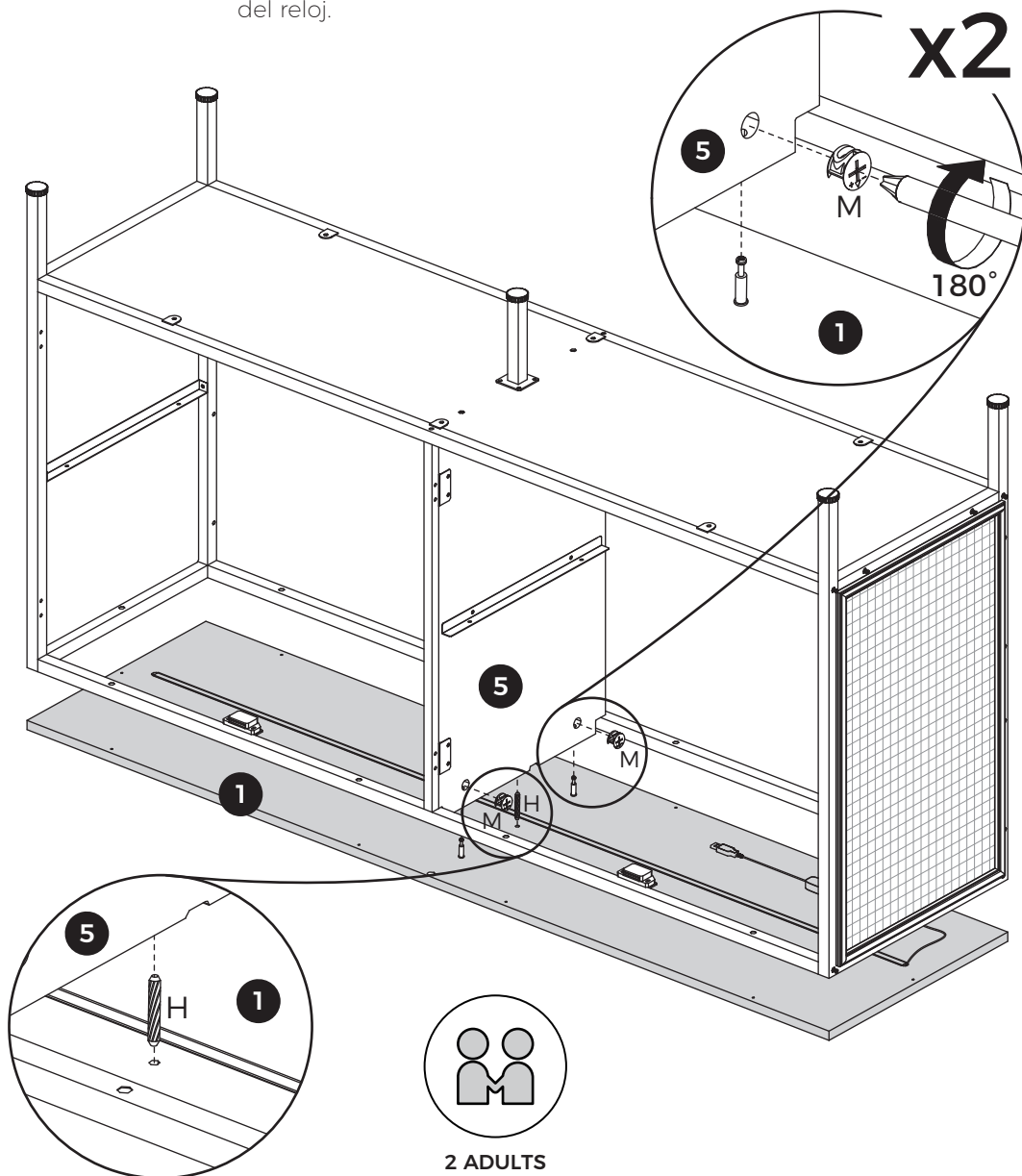


15



[EN] Connect plate 1 to plate 5 with wooden dowel (H), then tighten by turning cam locks (M) clockwise.

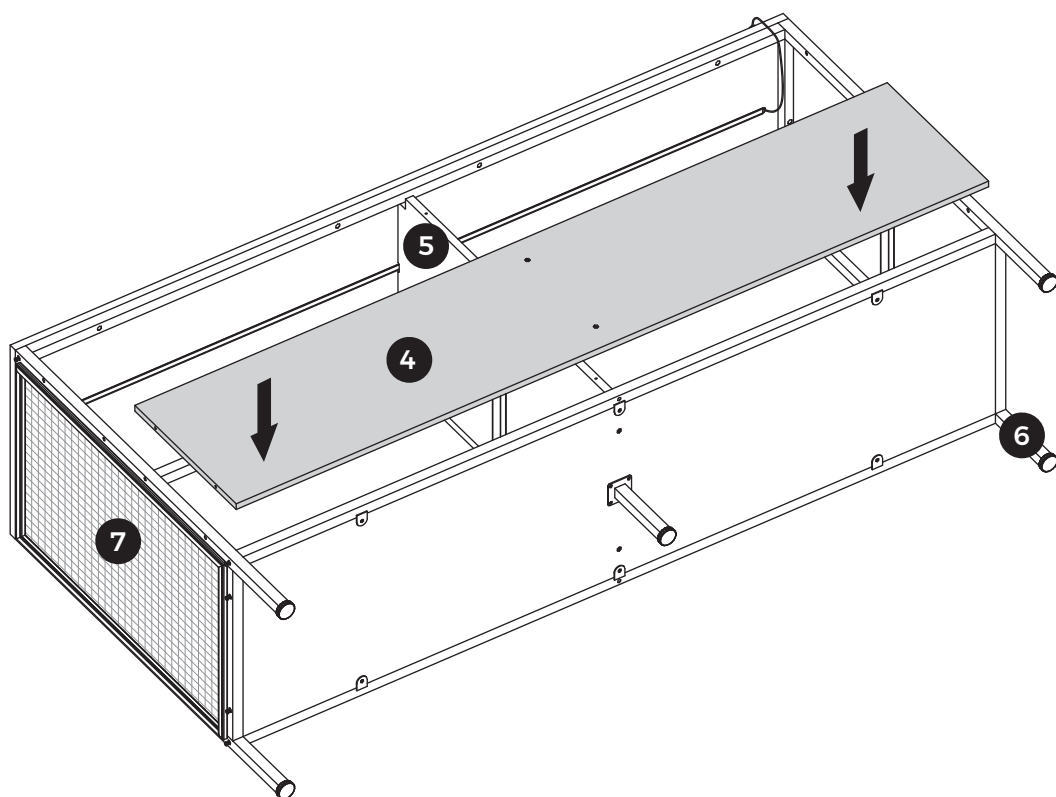
[ES] Conecte la placa 1 a la placa 5 con el espigo de madera (H), luego apriete girando los seguros excéntricos (M) en el sentido de las agujas del reloj.



17

[EN] Attach plate 4 to the back of the unit.

[ES] Fije la placa 4 a la parte trasera de la unidad.



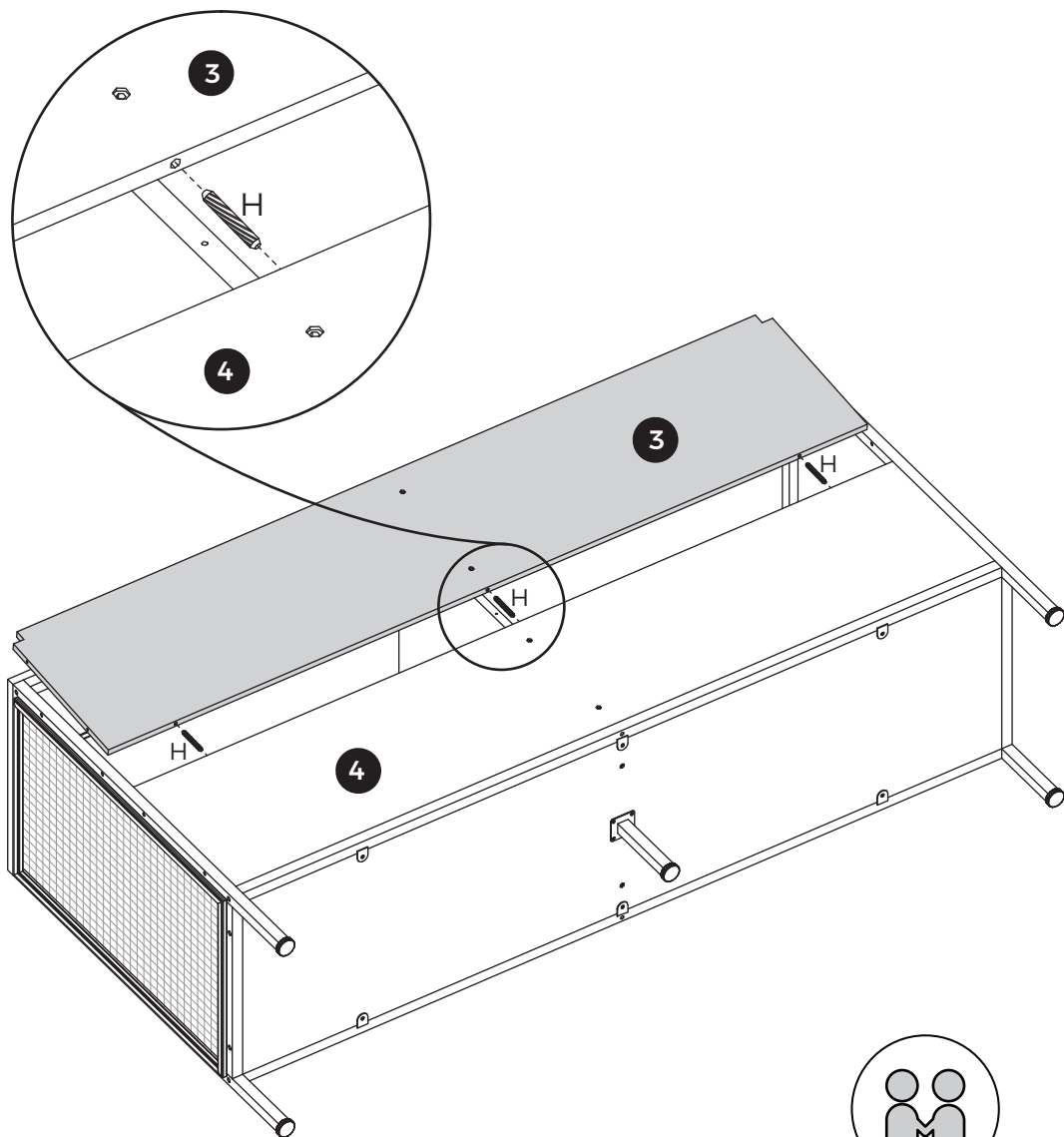
2 ADULTS

18



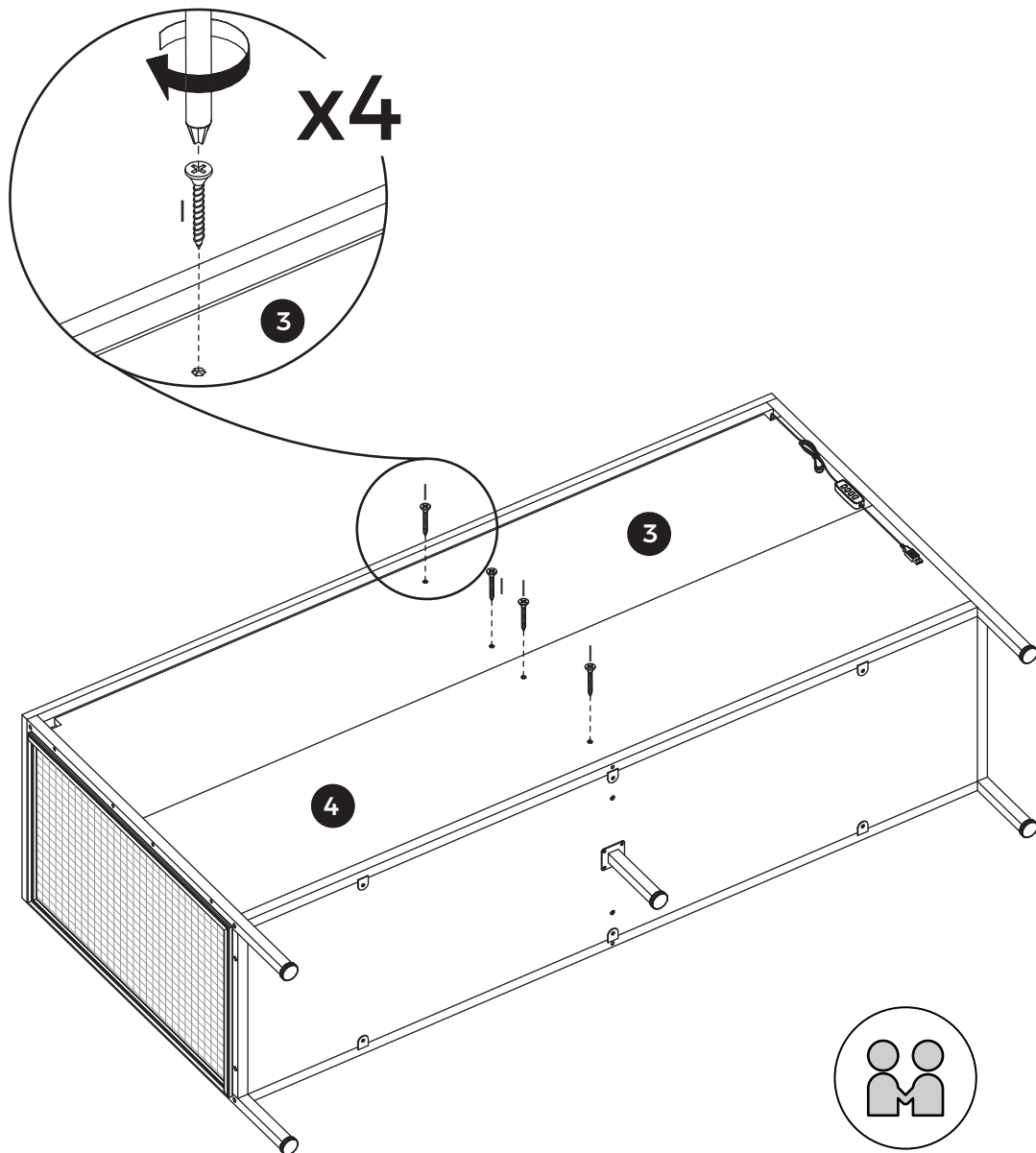
[EN] Connect plate 3 to plate 4 with wooden dowels (H).

[ES] Conecte la placa 3 a la placa 4 con los espigos de madera (H).



2 ADULTS

19



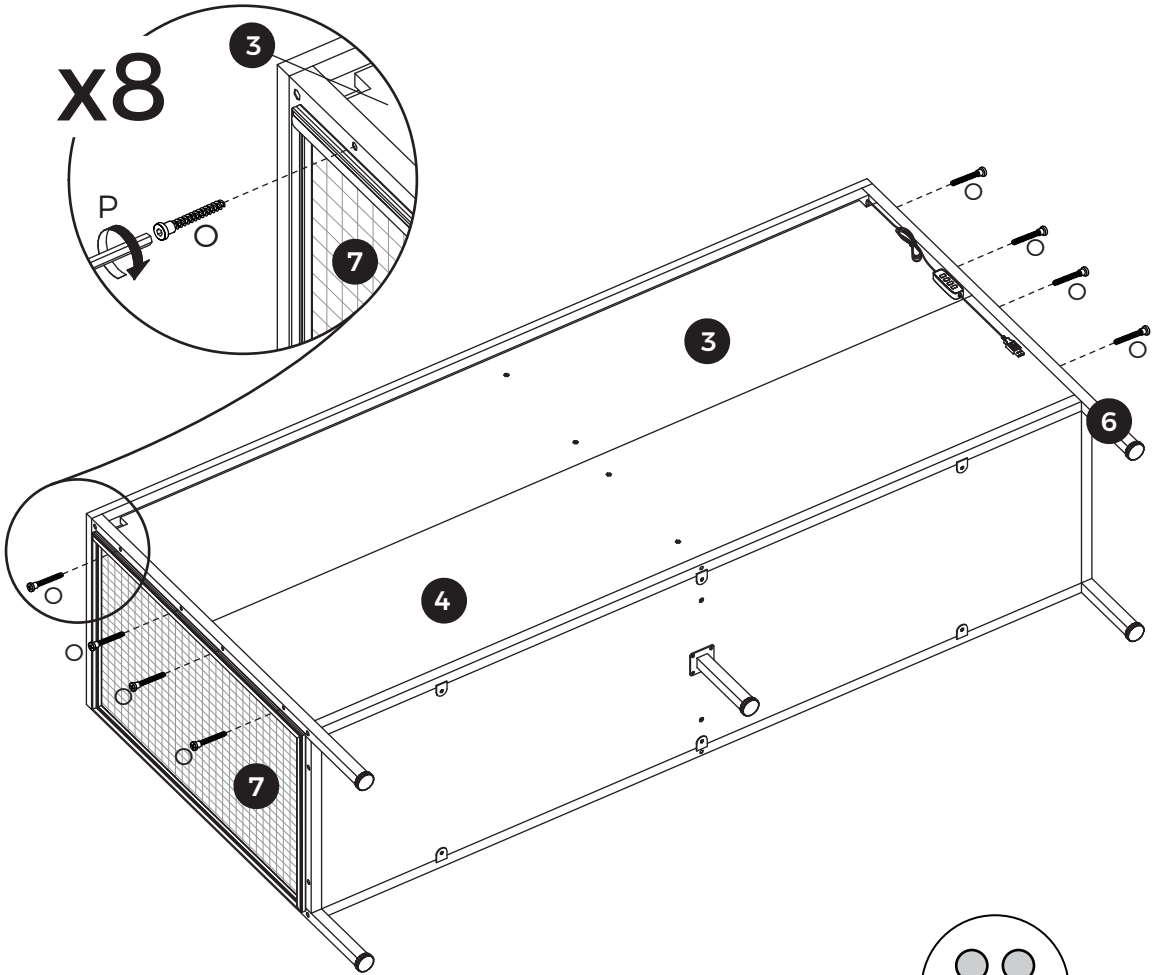
2 ADULTS

20



[EN] Secure the backplates to the metal frames with screws (O).

[ES] Asegure las placas traseras a los marcos metálicos con los tornillos (O).



2 ADULTS

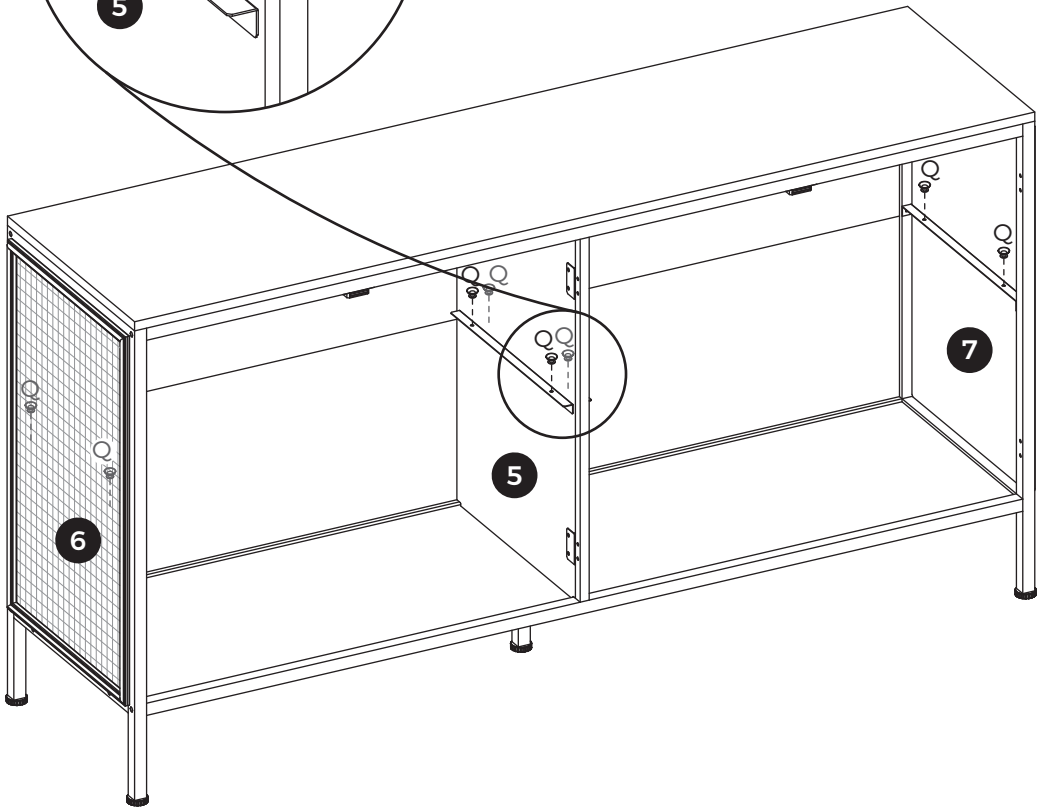
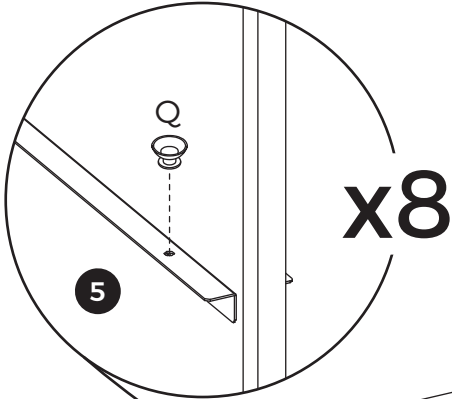
21



Q x 8

[EN] Install suction cups (Q) onto the angle brackets.

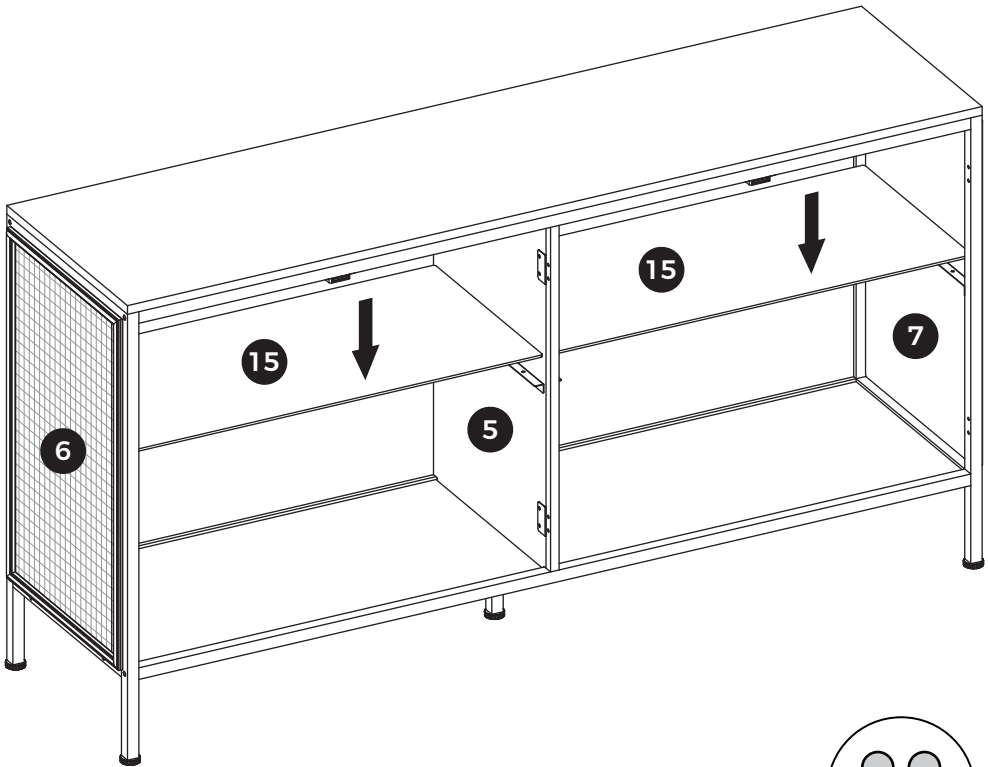
[ES] Instale las ventosas (Q) en los soportes angulares.



22

[EN] Place plates 15 on the suction cups.

[ES] Coloque las placas 15 sobre las ventosas.

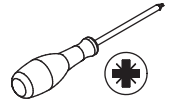


2 ADULTS

23

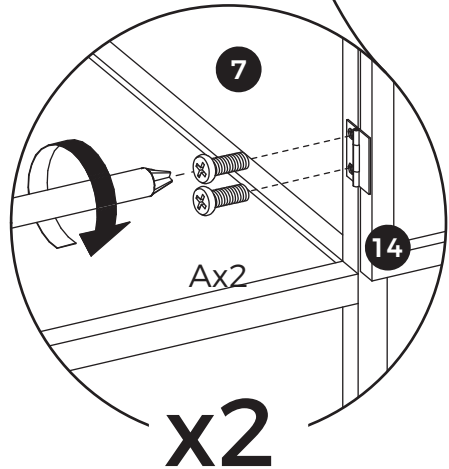
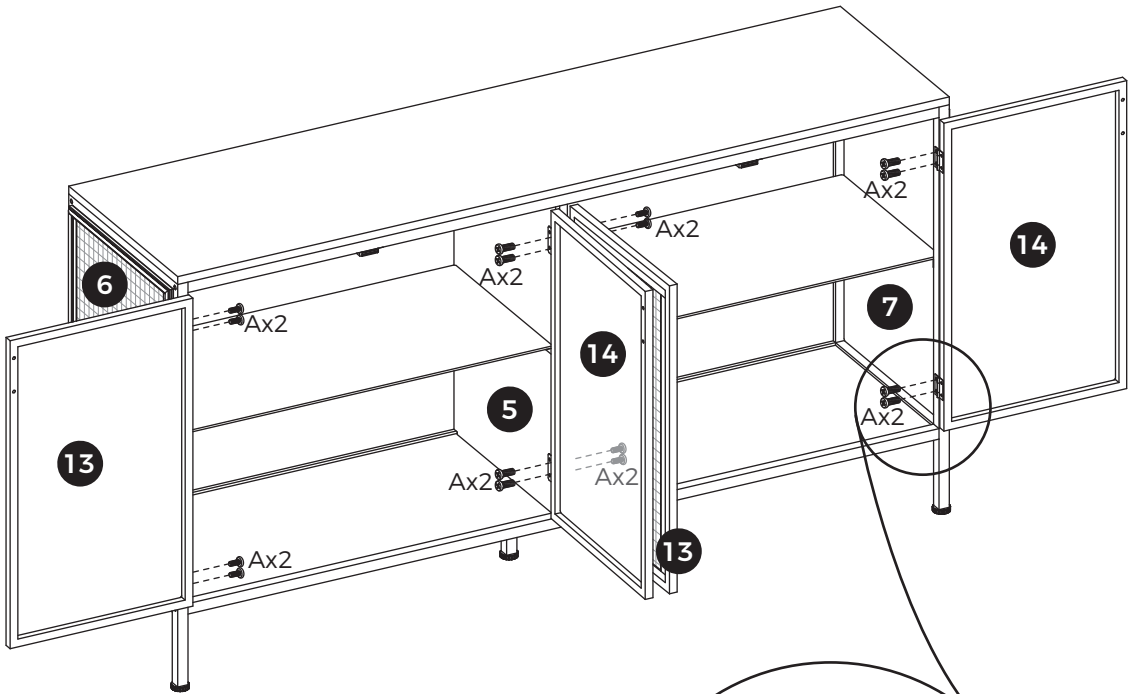


A x 16



[EN] Secure door plates 13 and 14 to the unit with screws (A).

[ES] Asegure los paneles de puerta 13 y 14 a la unidad con los tornillos (A).



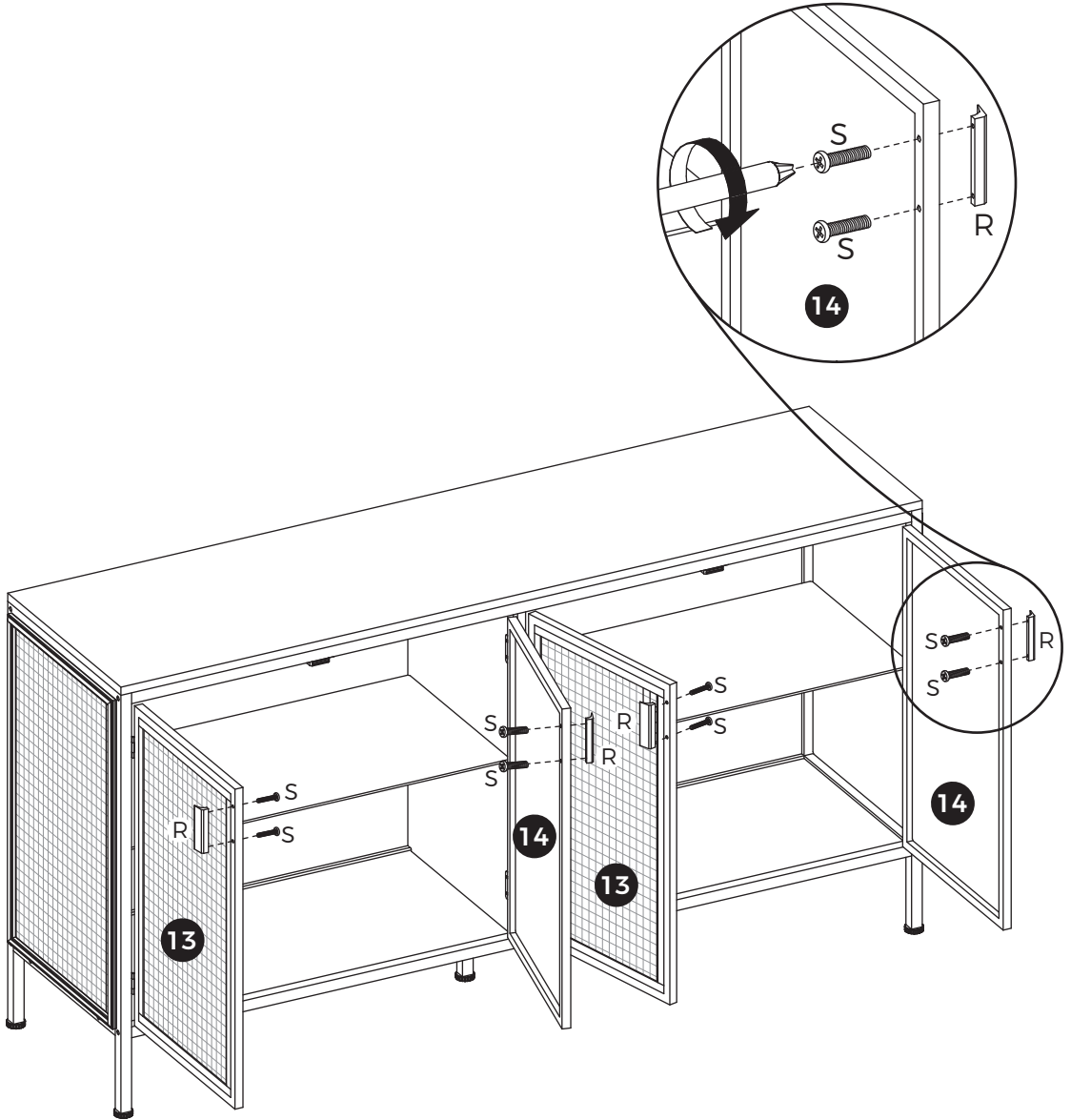
2 ADULTS

24

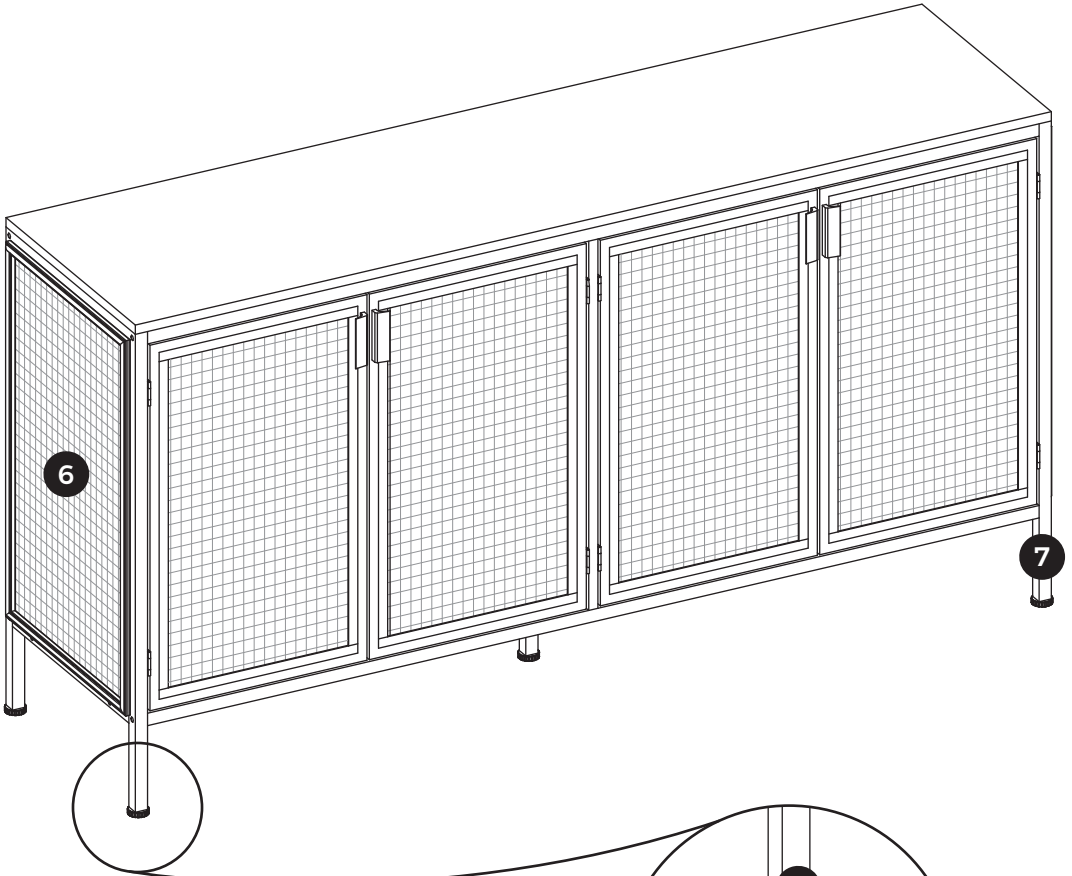


[EN] Secure handles (R) to door plates 13 and 14 with screws (S).

[ES] Asegure las manijas (R) a las puertas 13 y 14 con los tornillos (S).

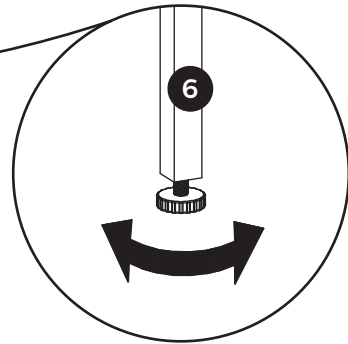


25



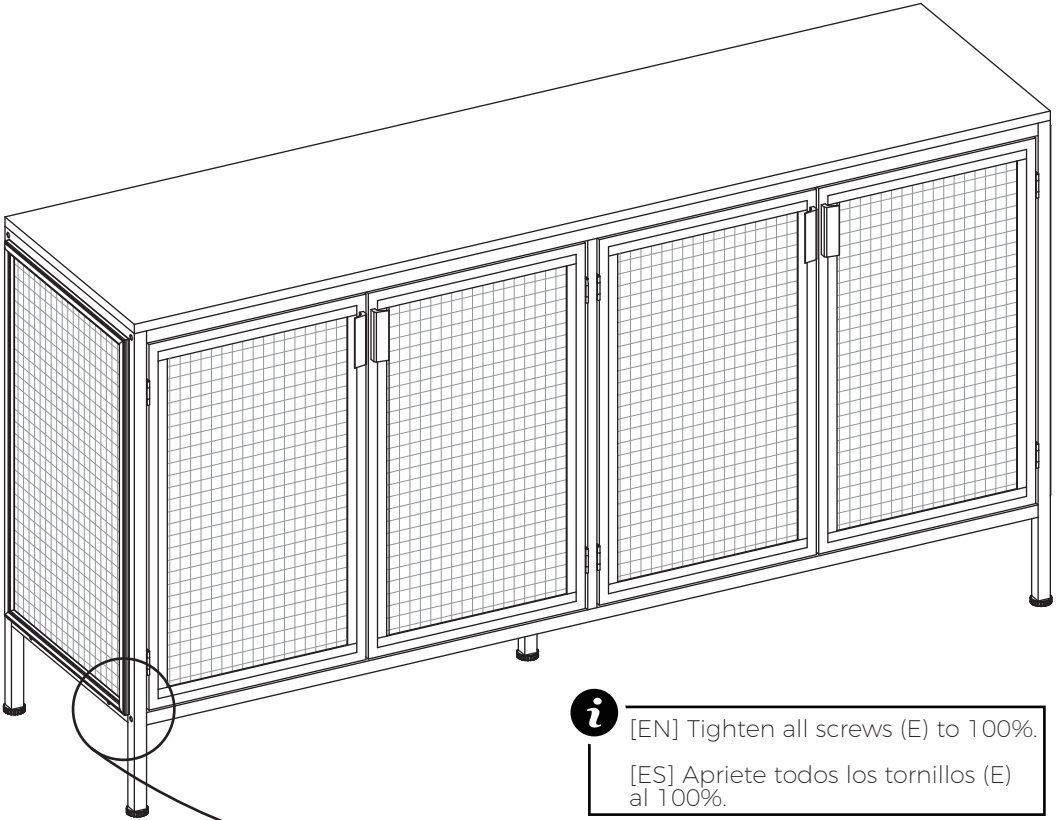
[EN] If the unit looks uneven after assembly, you can improve it by adjusting the foot pads as shown in the picture.

[ES] Si la unidad se ve desnivelada después del montaje, puede corregirla ajustando las patas niveladoras según se muestra en la imagen.



2 ADULTS

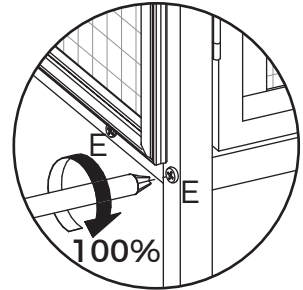
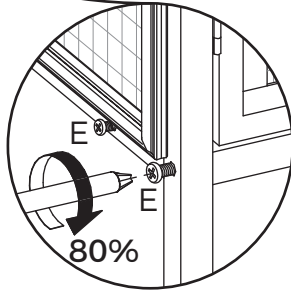
26



i [EN] Tighten all screws (E) to 100%.
[ES] Apriete todos los tornillos (E) al 100%.



2 ADULTS

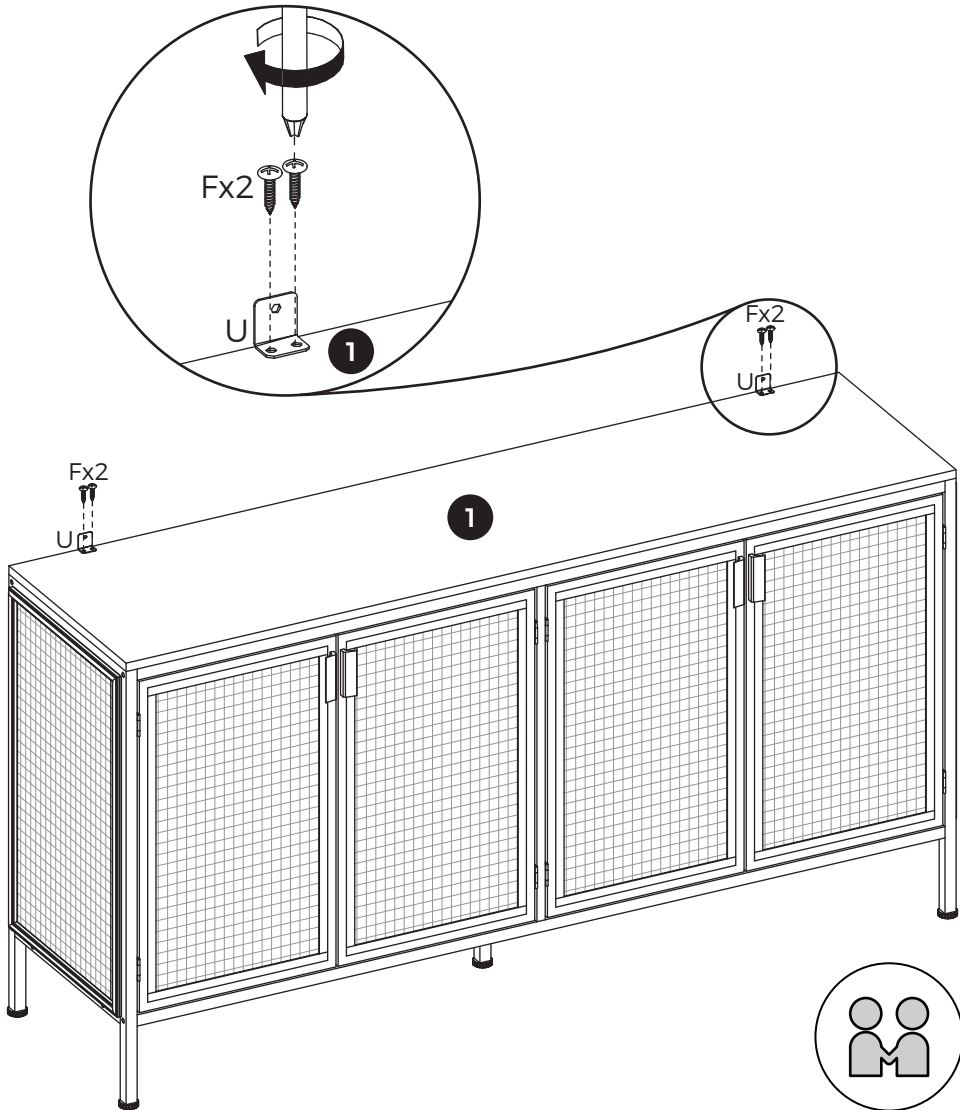


27



[EN] Fix sheets (U) to the top of the unit with screws (F).

[ES] Fije las láminas (U) a la parte superior de la unidad con los tornillos (F).

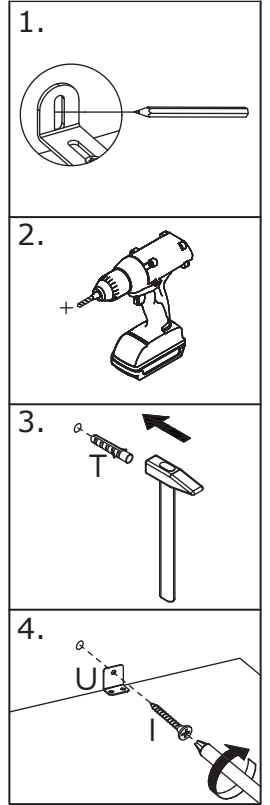
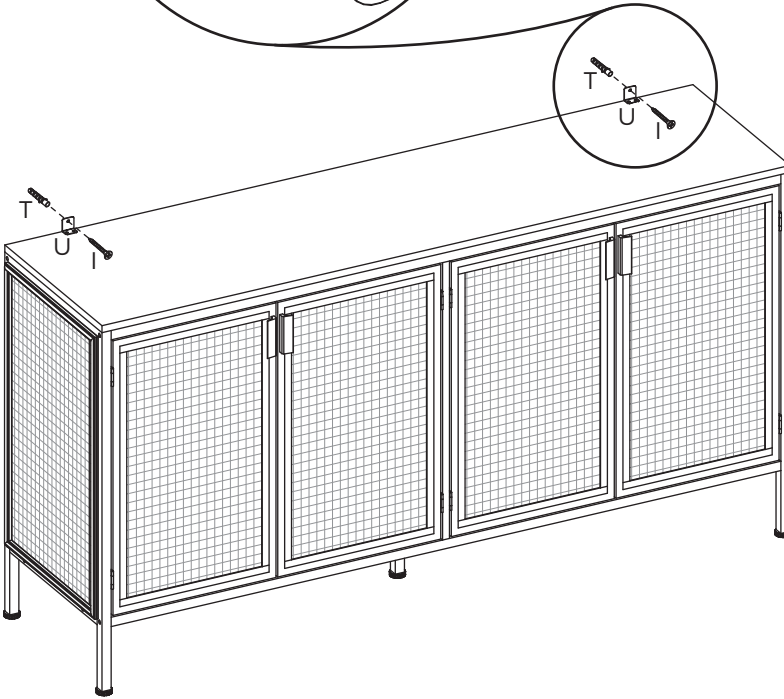
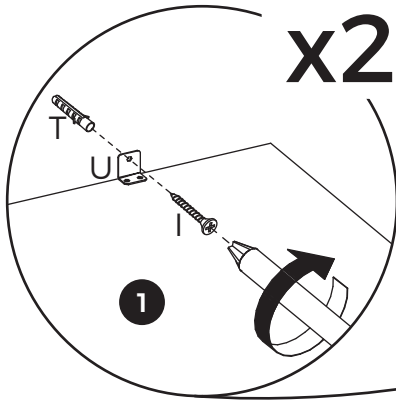


28



[EN] Install anti-tipping device as shown.

[ES] Instale el dispositivo anti-vuelco según se muestra.



2 ADULTS