

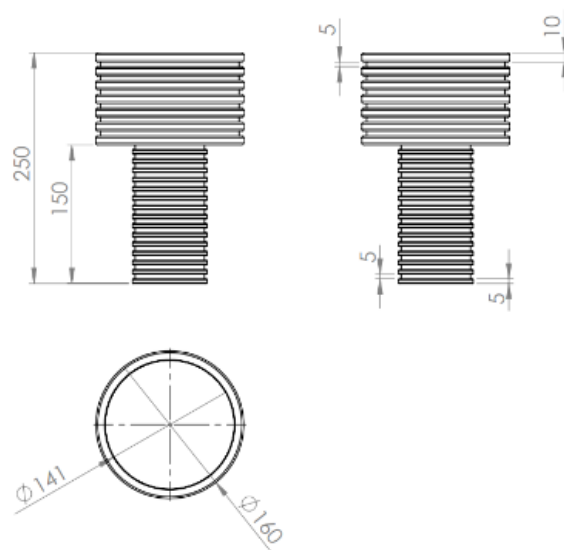
DATASHEET / FICHA TÉCNICA DE PRODUCTO



NOMBRE/NAME: AMBAR SOLAR TABLE LAMP

REF.: LUMMBR025JXWLNW

EAN: 8435578519661



Main Material / Material Principal: **PMMA**

Dimensions / Medidas del producto (cm): **ø16 x 25 cm**

Net Weight / Peso Neto: **0,9kg**

Gross Weight / Peso Bruto: **1 kg**

Box / Caja Individual: **16,7 x 16,7x 26 cm (1 units)**

Master Box / Caja Master: **52 x 52 x 54 cm (18 units)**

Pallet EU (80x120x180) -



Possible differences between the original colour, the lighting and the captured colour may differ from the final result. NEWGARDEN reserves the right to the photographs and designs, and the manufacture, distribution and/or marketing of the products shown on any medium is prohibited. NEWGARDEN reserves the right to modify, totally or partially, without prior notice, any information or technical specifications in this publication. All information in this document regarding dimensions and capacity are approximate and are subject to change due to improvements in the production process. All rights reserved.

INFORMACIÓN TÉCNICA

TECHNICAL INFORMATION

- **Tipo:** AMBAR SOLAR LÁMPARA DE MESA
- **Type:** AMBAR SOLAR TABLE LAMP
- **Sistema fijación:** N/A
- **Acces:** N/A
- **Conexión:** USB TIPO C
- **Connection:** USB TIPO C
- **Método de carga:** DC 5V - 2A MAX / CARGA SOLAR
- **Charging method:** DC 5V - 2A MAX / SOLAR CARGE
- **Panel solar integrado o separado:** INTEGRADO
- **Integrated or separated solar panel:** INTEGRATED
- **Tecnología de iluminación:** LED SMD 2835
- **Illumination technology:** LED SMD 2835

RENDIMIENTO Y AUTONOMÍA

PERFORMANCE AND AUTONOMY

- **Batería:** 18650 3,7V 2.000mAh Litio (incluida)
- **Battery:** 18650 3,7V 2.000mAh Lithium (included)
- **Autonomía:** 6-20 h | 15%(20h), 30%(10h), 100%(6h)
- **Autonomy:** 6-20 h | 15%(20h), 30%(10h), 100%(6h)
- **Tiempo de carga directa:** 4-6 horas
- **Direct charging time:** 4-6 hours
- **Tiempo de carga solar:** 8-12 horas
- **Solar charging time:** 8-12 hours
- **Potencia Real:** 3,6W
- **Real Power:** 3,6W
- **Potencia panel solar:** 1 W
- **Solar panel power:** 1 W
- **Lúmenes módulo:** 300 lm
- **Lumens module:** 300 lm
- **Potencia lumínica mínima:** 45 lm
- **Minimum lighting power:** 45 lm
- **Temperatura de luz:** 3000 K
- **Light temperature:** 3000 K
- **Ángulo de luz:** 270°
- **Beam angle:** 270°
- **Índice cromático (CRI):** >80
- **Color Rendering Index (CRI):** >80
- **IP:** 44
- **IP:** 44
- **Vida media:** >25.000h
- **Product life time:** >25.000h
- **Número encendidos y apagados:** >10.000
- **Number On and Off :** >10.000
- **Ciclos de carga:** 1000 ciclos
- **Battery life (cycles):** 1000 cycles
- **Clase de aislamiento eléctrico:** Clase III
- **Electrical Insulation Classes:** Clase III
- **Factor de potencia:** N/a
- **Power factor:** N/a
- **Clase energética:** No aplica
- **Energy Class:** Not applicable

ALIMENTACIÓN, ACCESORIOS, MATERIALES Y PESOS

SUPPLY, ACCESSORIES, MATERIALS AND WEIGHTS

- **Método de carga:** Cargador AC/DC (No incluido)
- **Charging method:** AC/DC charger (Not included)
- **Cable de carga:** Incluido 1m cable USB Tipe A a tipo C
- **Charging cable:** Included 1m USB Cable Type A to Type C
- **Entrada carga:** USB tipo C
- **Chargin input:** USB type C
- **Tensión de carga:** 5V DC
- **Charging voltage:** 5V DC
- **Corriente de carga:** 2A Max.
- **Charging current:** 2A Max.
- **Tamaño placa solar separada:** N/a
- **Separated solar panel size:** N/a
- **Regulador de intensidad:** Si, Pulsación 3 modos 15%,30%,100%
- **Dimmable:** Yes, Pulsation 3 modes 15%,30%,100%
- **Detector crepuscular:** No
- **Twilight sensor:** No
- **Sensor movimiento:** No
- **Motion sensor:** No
- **Temperatura de operación:** 0°C a 40°C
- **Operating temperatura:** 0°C to 40 °C
- **Mando IR (infrarrojo):** No
- **Remote control (IR):** No
- **Modos de funcionamiento:** N/a
- **Operating modes:** N/a
- **Color acabado:** Ámbar
- **Finish Color:** Amber
- **Material:** PMMA
- **Material:** PMMA
- **Material secundario:** N/a
- **Secondary material:** N/a
- **Material panel solar:** Epoxi, monocristalina
- **Solar Panel material:** Epoxy, monocrystalline
- **Peso batería:** 45 grs
- **Battery weight:** 45 grs
- **Peso neto:** 0,9 kg
- **Net weight:** 0,9 kg
- **Peso bruto:** 1 kg
- **Gross weight:** 1 kg