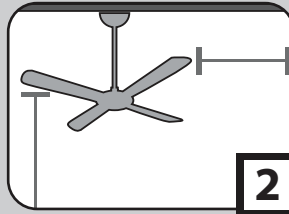


¡Felicitaciones por adquirir su nuevo ventilador de techo Hunter®! Le brindará confort y un buen desempeño en su hogar u oficina durante muchos años. Este manual de instalación y operación contiene instrucciones completas para instalar y operar su ventilador.

Estamos orgullosos de nuestro trabajo y apreciamos la oportunidad de suministrarle el mejor ventilador de techo disponible en cualquier lugar del mundo.

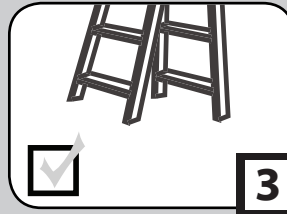


## Lo que puede esperar con su instalación



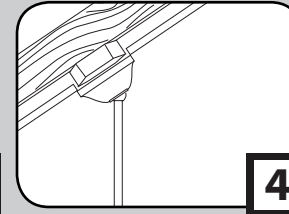
**2** PÁGINA

## Herramientas necesarias



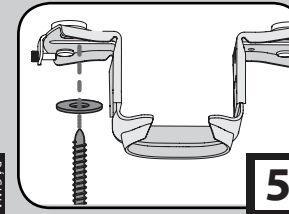
**3** PÁGINA

## Opciones crecientes



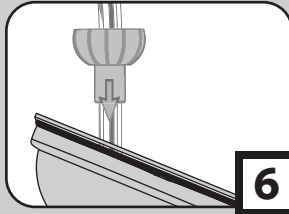
**4** PÁGINA

## Soporte de techo



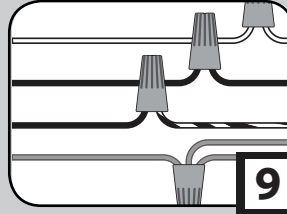
**5** PÁGINA

## Varilla



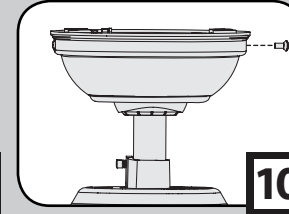
**6** PÁGINA

## Cableado



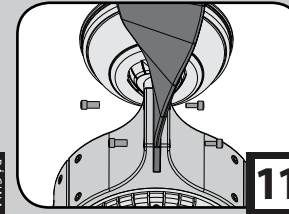
**9** PÁGINA

## Campana



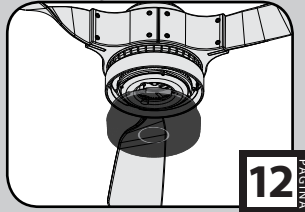
**10** PÁGINA

## Aspas



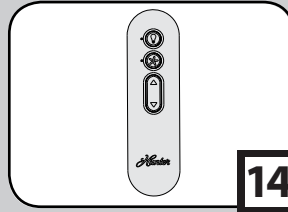
**11** PÁGINA

## Conjunto de luz



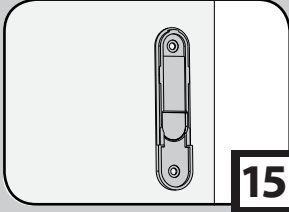
**12** PÁGINA

## Control Remoto



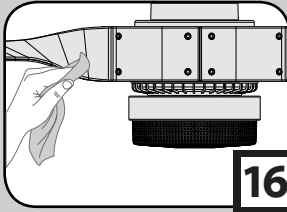
**14** PÁGINA

## Soporte de control remoto



**15** PÁGINA

## Mantenimiento, operación y limpieza



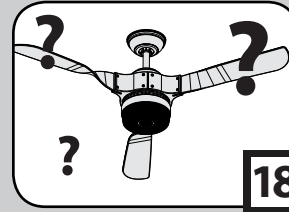
**16** PÁGINA

## SIMPLEconnect™

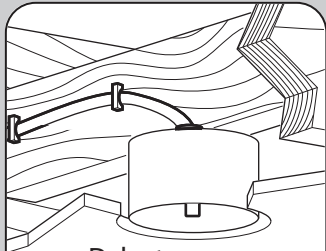


**17** PÁGINA

## Localización de fallas



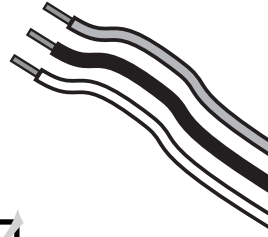
**18** PÁGINA



Debe tener la capacidad de asegurar el ventilador a la estructura de la edificación o caja de salida aprobada para ventiladores



Si no está familiarizado con el cableado, emplee un electricista calificado.



Conozca su cableado



Evaluar la ubicación

Es posible que necesite que un amigo le ayude.



Revisar la caja para ver el peso del ventilador



Los ángulos de techo mayores que 34° necesitan de un Kit de Montaje en Ángulo. Vea la página 4 para más detalles.



Evaluar el ángulo del techo

**1 Varilla estándar** para techos de 8 a 10 pies de alto

**2 Varilla corta** para ventiladores instalados cerca del techo

**3 Varilla larga** para techos de 10 pies o más



Seleccione la longitud de la varilla

## Lea y guarde estas instrucciones

Este producto se ajusta al Estándar 507 UL.

### ⚠ ADVERTENCIAS

w.1 - Para reducir el riesgo de incendio, choque eléctrico o lesiones personales, monte el ventilador directamente a la estructura de la edificación y/o una caja de salida marcada como aceptada para soporte de ventiladores de 70 lb (31.8 kg) y utilice los tornillos de montaje suministrados con la caja de salida.

w.2 - Para evitar posibles choques eléctricos, antes de instalar o dar servicio de mantenimiento a su ventilador, desconecte la alimentación apagando los interruptores automáticos que alimentan a la caja de salida y el interruptor de pared asociado. Si no puede bloquear los interruptores automáticos en la posición de apagado, asegure firmemente una forma destacada de advertencia, como una etiqueta de seguridad, en el tablero de servicio.

w.3 - Para reducir el riesgo de incendio, choque eléctrico o daño al motor, use solamente controles de velocidad de estado sólido Hunter.

w.4 - Para reducir el riesgo de lesiones personales, no doble los soportes de paleta cuando los instale, cuando equilibre las paletas, o al limpiar el ventilador. No introduzca objetos extraños entre las paletas del ventilador en movimiento.

### ⚠ PRECAUCIONES

c.1 - Todo el cableado debe realizarse de acuerdo con los códigos eléctricos locales y nacionales con ANSI/NFPA 70. Si no está familiarizado con el cableado, emplee un electricista calificado.

c.2 - SOLAMENTE use piezas de repuesto Hunter.

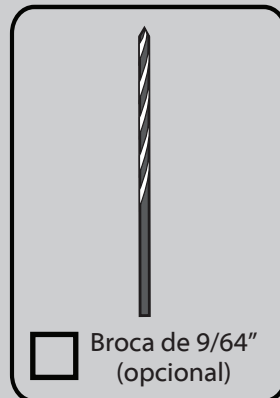
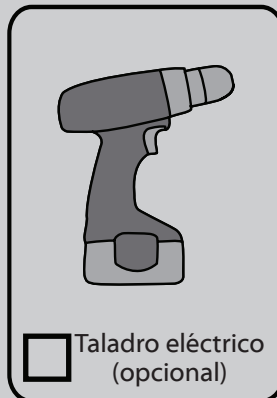
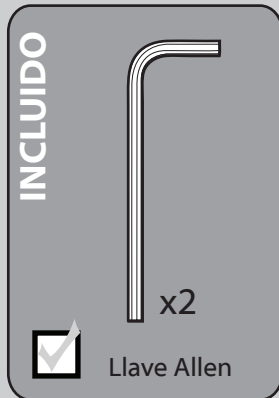
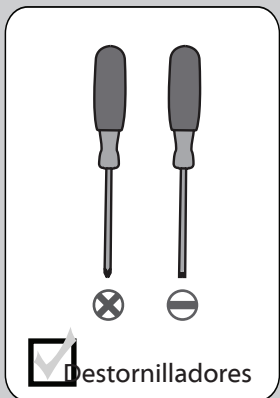
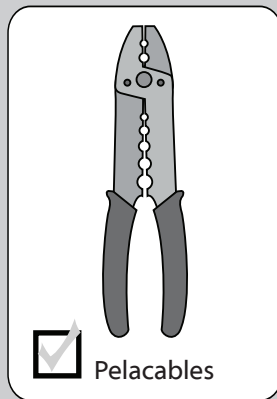
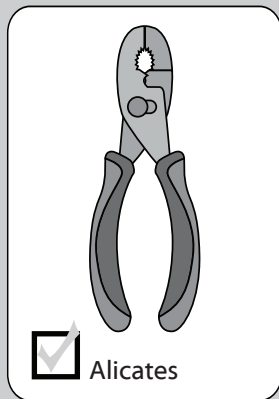
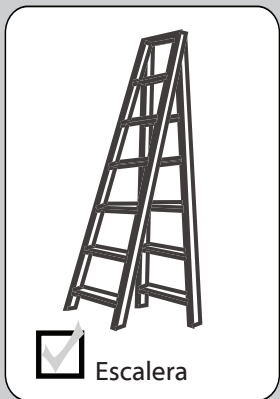
*Este equipo se ha probado y cumple con los límites para un dispositivo digital clase B, de acuerdo con la Parte 15 de las reglas FCC. Estos límites tienen la intención de proporcionar una protección razonable contra la interferencia perjudicial en una instalación residencial. Este equipo genera, usa y puede radiar energía de radio frecuencia, y si no se instala y usa de acuerdo con las instrucciones, puede causar interferencia perjudicial a la comunicación por radio.*

*Sin embargo, no hay garantía de que no pueda producirse interferencia en una instalación en particular. Si este equipo causa alguna interferencia perjudicial a la recepción de radio o televisión, lo que puede determinarse apagando y encendiendo el equipo; el usuario debe tratar de corregir la interferencia aplicando una o más de las medidas siguientes:*

- Reoriente o reubique la antena receptora.
- Aumente la separación entre el equipo y el receptor.
- Conecte el equipo en una salida de un circuito diferente del circuito en que está conectado el receptor.

*• Consulte con su representante de ventas o con un técnico experimentado de radio/TV. Precaución: las modificaciones que no estén aprobadas por escrito por la parte responsable del cumplimiento pueden anular la autoridad del usuario para operar el equipo.*

*Este dispositivo cumple con la parte 15 de las reglas FCC. La operación está sujeta a las dos siguientes condiciones: (1) este dispositivo no puede causar una interferencia perjudicial, y (2) este dispositivo debe tolerar cualquier interferencia recibida, incluyendo interferencias que puedan causar una operación no deseada.*



No deseche las bolsas con herrajes ni mezcle las partes de diferentes bolsas. Tome nota del símbolo impreso en cada bolsa con herrajes. Los símbolos pueden ser usados para identificar los herrajes apropiados para cada paso.

**Si se monta a una estructura de soporte, también necesitará estas herramientas.**

**Si su techo es plano:**

Cuelque el ventilador de una varilla estándar (incluida).



Montaje estándar

OPCIÓN 1

**Si su techo tiene ángulo:**

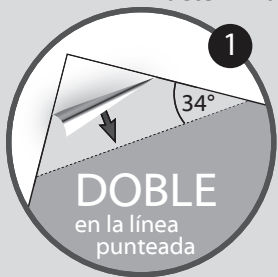
1. Necesitará una varilla larga (se vende por separado).
2. Si el ángulo de su techo es mayor a 34°, también necesitará un Kit de Montaje en Ángulo (se vende por separado).



Montaje en ángulo

OPCIÓN 2

**Siga los tres pasos que se muestran más abajo para determinar si el ángulo de su techo es mayor a 34°**



SITUACIÓN 1

La guía hace contacto con el techo **Y** con la pared

**SOLAMENTE** necesita una varilla larga

\*lo más común

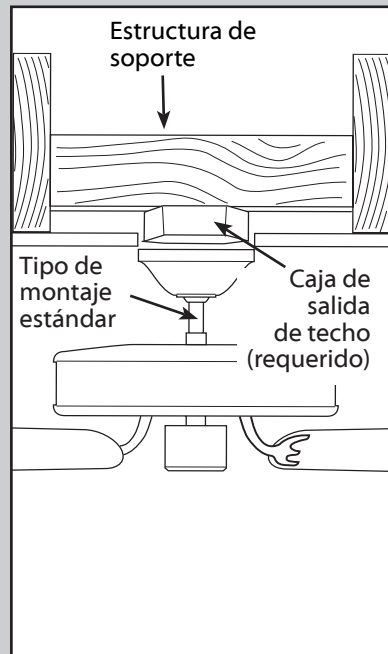


SITUACIÓN 2

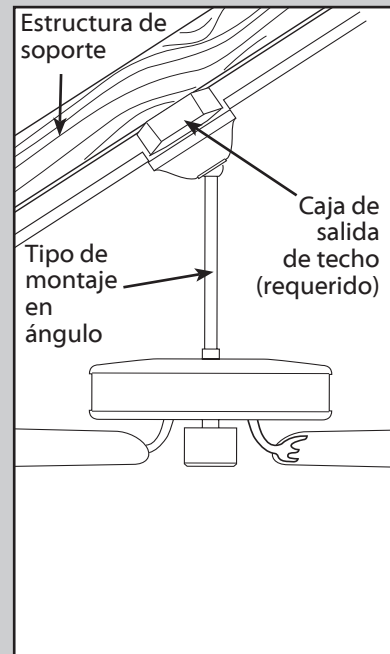
La guía hace contacto con la pared pero **NO** con el techo

Necesita una varilla larga **Y** un kit de montaje en ángulo

\*lo más común

**Opciones crecientes**

Emplee **un montaje estándar** o **un montaje de perfil bajo** para suspender el ventilador de un techo plano.

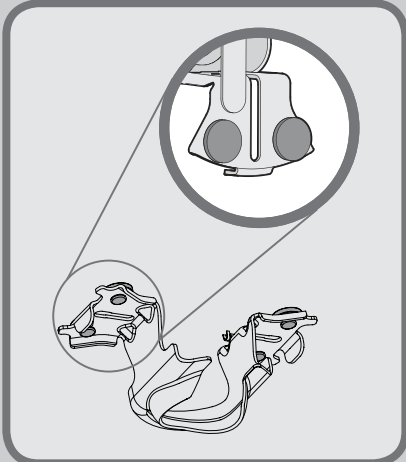
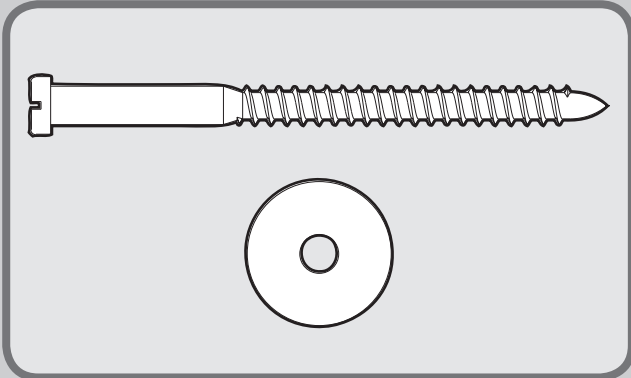


Emplee **un montaje de ángulo** para suspender el ventilador de un techo abovedado o en ángulo.





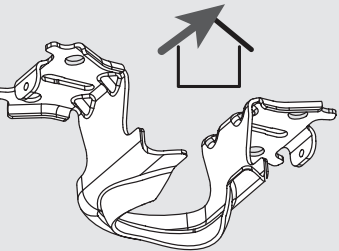
**Desconecte  
la energía**



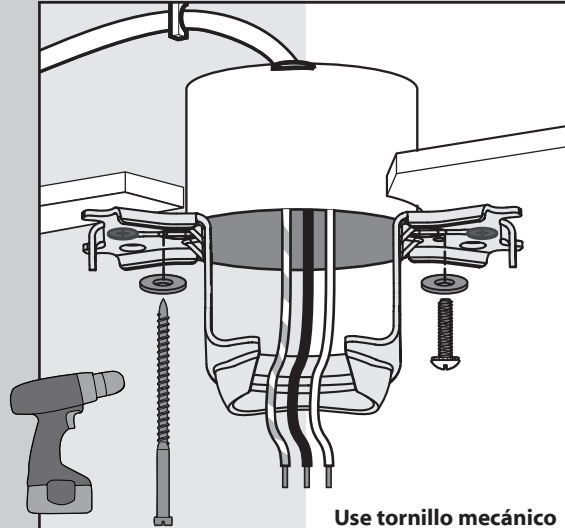
Asegúrese de que los cuatro toques estén aún acoplados.



Para techos en ángulo, apunte la abertura hacia el pico.

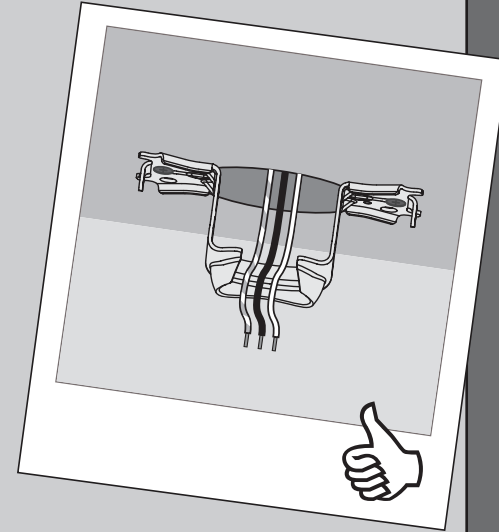


*Si luego de leer este manual aún necesita asistencia, llame a nuestro Soporte técnico al 1-888-830-1326.*



**Use tornillo para madera de 3"** (incluido) para asegurar a la estructura de soporte con la caja de salida eléctrica aprobada. Taladre agujeros piloto de 9/64" en la estructura de soporte para ayudar a asegurar el soporte de techo con los materiales de la bolsa ★.

**Use tornillo mecánico** (proporcionado con la caja de salida) para asegurar a la caja de salida aprobada para ventiladores de techo existente. Asegúrese de que esté instalado con seguridad y que sea aceptable como soporte para ventiladores de 31.8 kg (70 lb) o menos.



Consulte la advertencia w.1 en la pág. 2



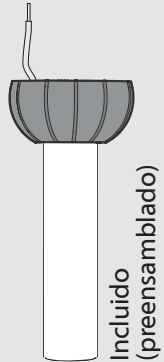
5

Para evitar posibles choques eléctricos, antes de instalar su ventilador, desconecte la alimentación apagando los interruptores automáticos que alimentan a la caja de salida asociados con el interruptor de pared.



Opción 1

Varilla estándar  
para techos de 8 a  
10 pies de alto



Incluido  
(preensamblado)

Opción 2

Varilla corta  
para ventiladores  
instalados cerca del  
techo



Vendidos  
por separado

Opción 3

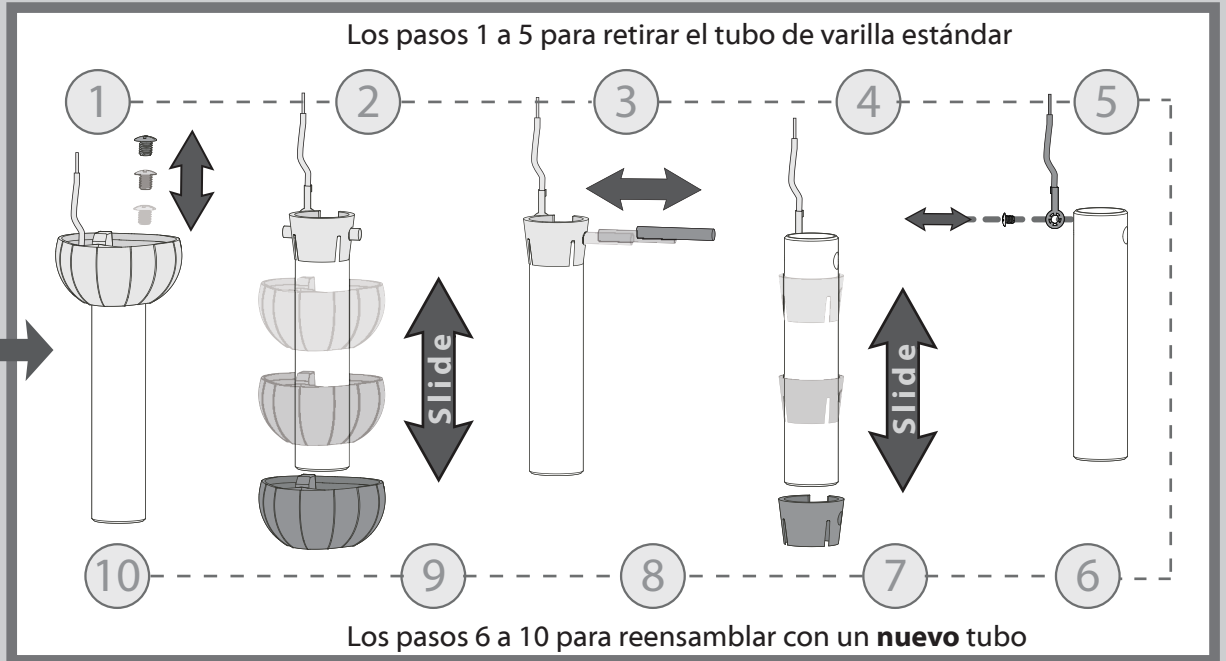
Varilla larga  
para techos  
en ángulo o  
techos de 10  
pies o más

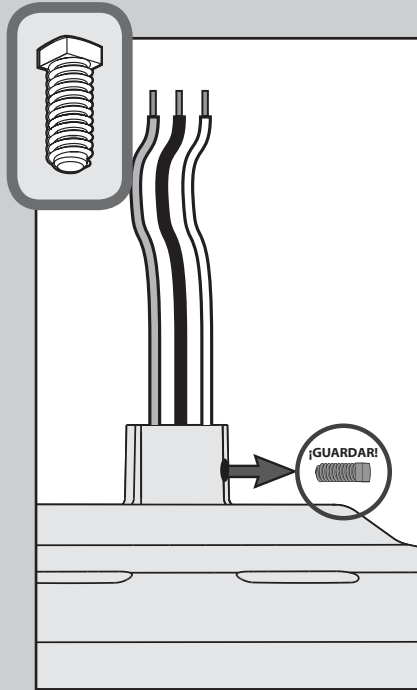


Vendidos por separado

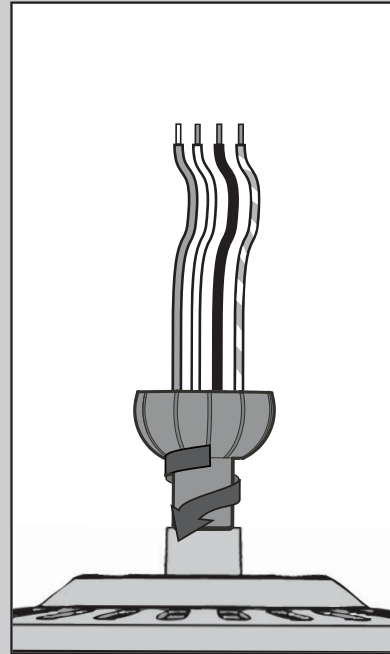
pase a la siguiente página

Si necesita una varilla de diferente longitud, siga estos pasos:

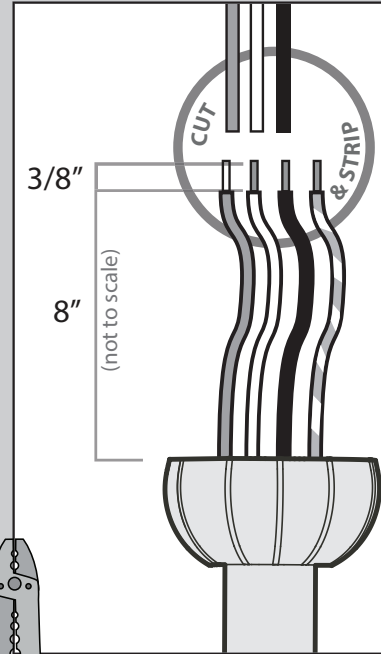




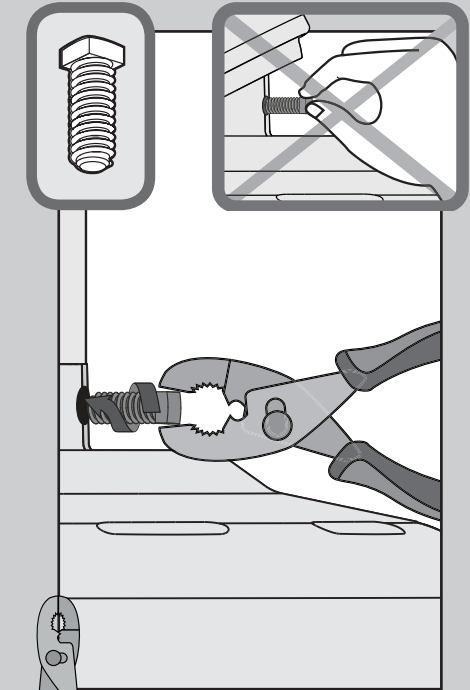
Retire el tornillo de fijación preinstalado de modo que se pueda insertar la varilla.



Apriete girando la varilla (por lo menos 4-5 vueltas completas) hasta que se detenga.



Pueden cortarse los alambres, pero dejar al menos 8" extendidos de la parte superior de la varilla.



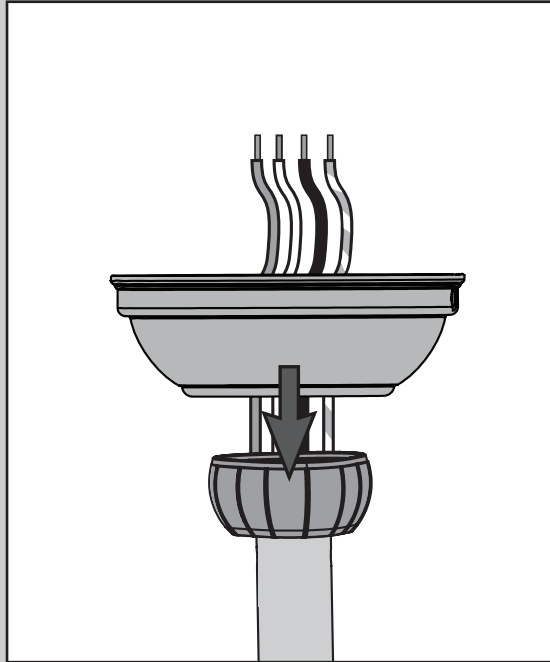
Apriete el tornillo de fijación con un alicate. **NO APRIETE A MANO.**

8"

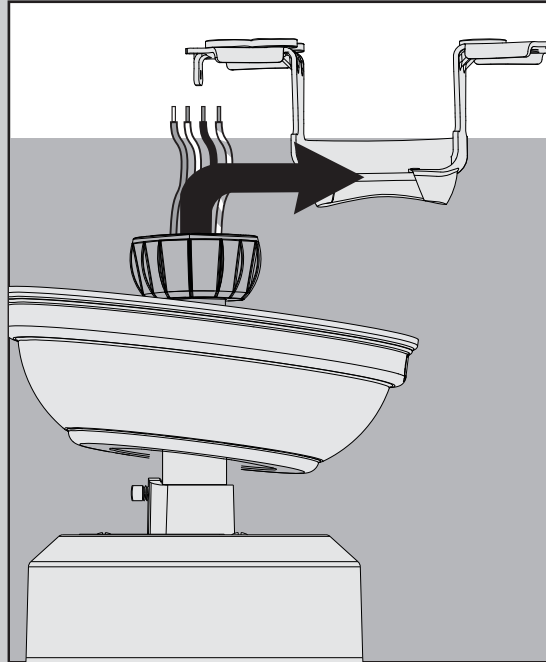
3/8"

Si el tornillo de fijación no está apretado firmemente, el ventilador podría caer.

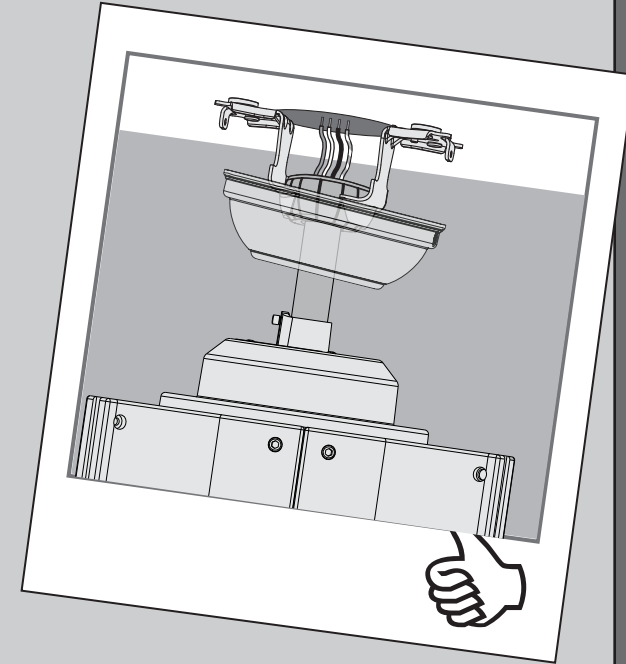




Pase los alambres y la varilla a través de la campana. Deje que la campana se sitúe sin apretar encima del ventilador



**NO LEVANTE EL VENTILADOR AGARRANDO LA CAMPANA O LOS CABLES.** Coloque la bola de la varilla en la ranura del soporte de techo.



**ADVERTENCIA:** Este receptor no puede ser instalado en conjunto con cualquier otro receptor o control de pared con cables físicos. Hacerlo invalidará la garantía.

**Nota:** Para conectar los alambres, sostenga los extremos desnudos de los alambres juntos y coloque un conector sobre ellos; luego tuerza en el sentido horario hasta que queden apretados.

**OPCIÓN 1:**

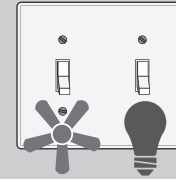
Para un solo interruptor



Usando los conectores de alambre anaranjados de la bolsa de materiales ★, conecte el alambre negro (sin puesta a tierra) del ventilador con los alambres negro proveniente del ventilador. Conecte el alambre blanco (puesto a tierra) del techo con el alambre blanco del ventilador. Tape el cable azul proveniente del ventilador con un empalme plástico anaranjado. No será utilizado para un cableado de un solo interruptor.

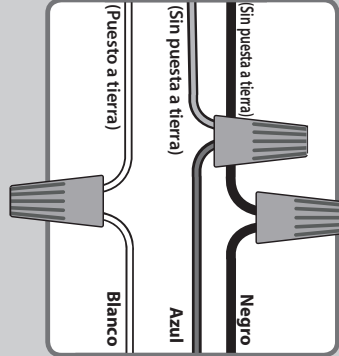
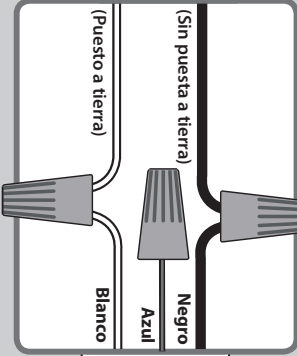
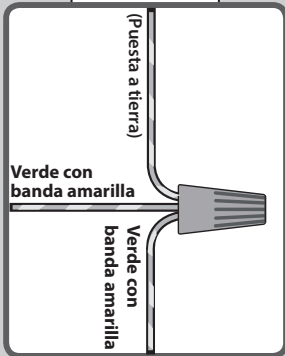
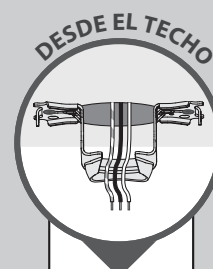
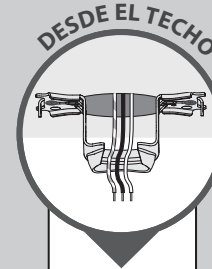
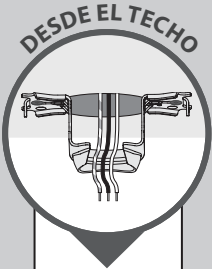
**OPCIÓN 2:**

Para interruptores duales



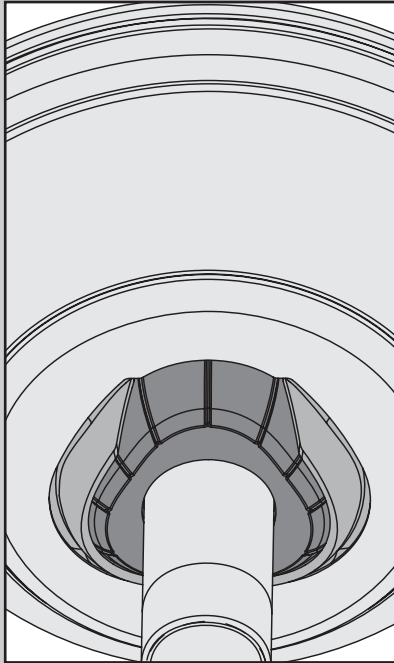
Usando los conectores de alambre anaranjados de la bolsa de materiales ★, conecte el alambre blanco (puesto a tierra) del techo con el alambre blanco del ventilador. Conecte el alambre negro (sin puesta a tierra) del techo con el alambre negro del ventilador. Conecte el segundo alambre (sin conexión a tierra) del techo con el alambre azul del ventilador.

Gire los empalmes hacia arriba y presiónelos cuidadosamente hacia atrás a través del soporte de salida. Separe los alambres, con los alambres puestos a tierra a un lado de la caja de salida y los alambres no puestos a tierra al otro lado de la caja de salida.

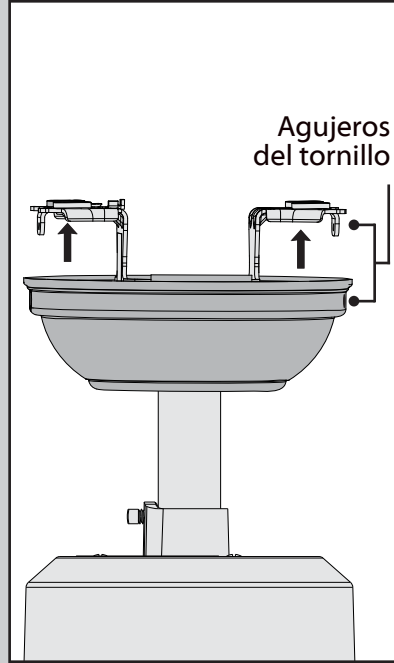


Usando un conector de alambre anaranjado de la bolsa de materiales ★, conecte los 3 alambres de puesta a tierra (verde, verde con banda amarilla, y cobre desnudo) del ventilador, la varilla y el soporte de suspensión.

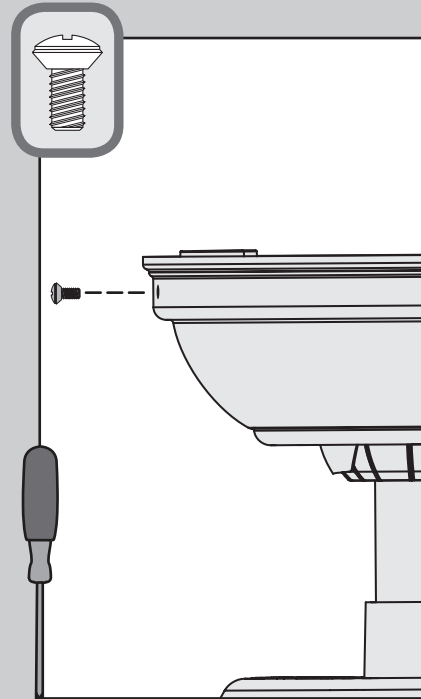
Consulte la PRECAUCIÓN c.1 de la pág. 2



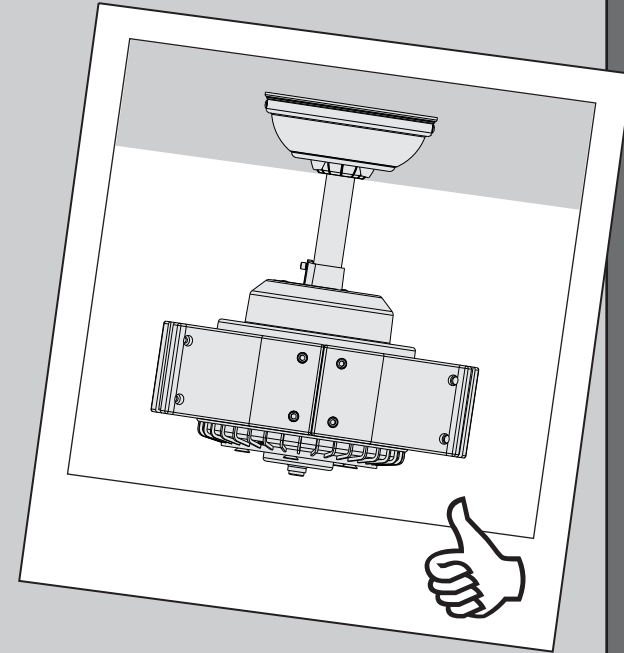
Coloque la campana de modo que, cuando sea levantada para ponerla en posición, encaje en el soporte de suspensión como se muestra.

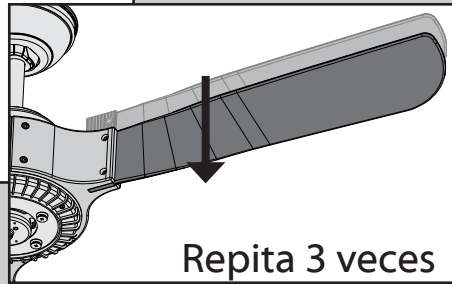
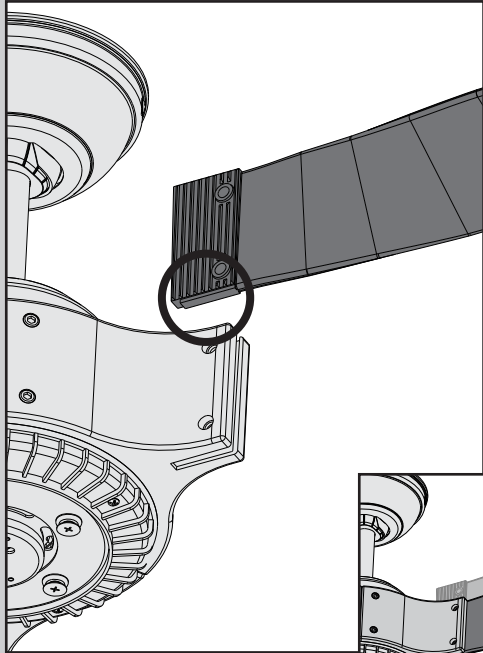


Levante la campana para ponerla en posición de manera que los agujeros para tornillos estén alineados.



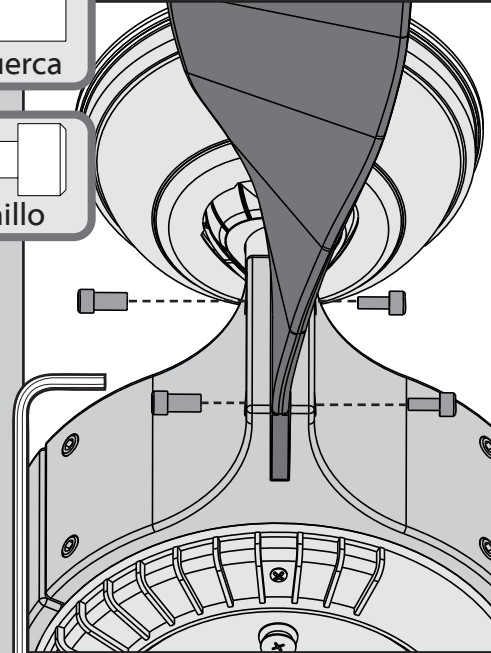
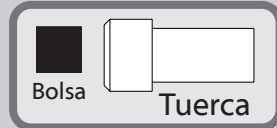
⊗ Inserte los dos tornillos de la campana que se encuentran en la bolsa de materiales ●.





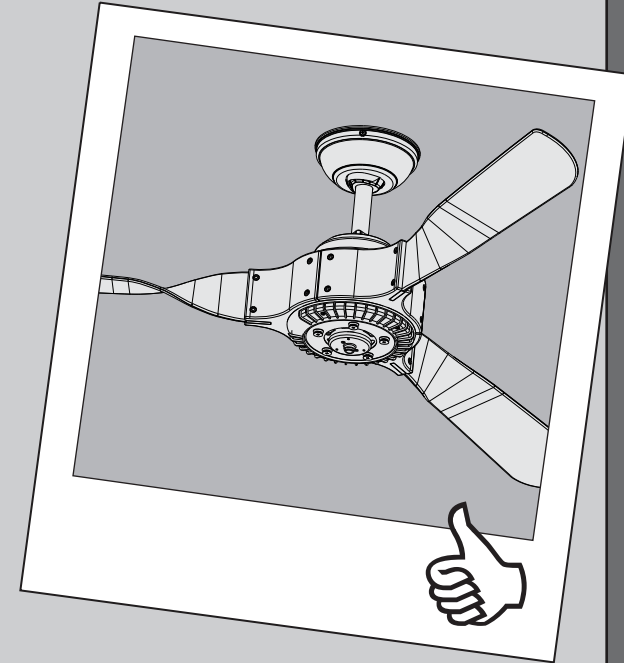
Repita 3 veces

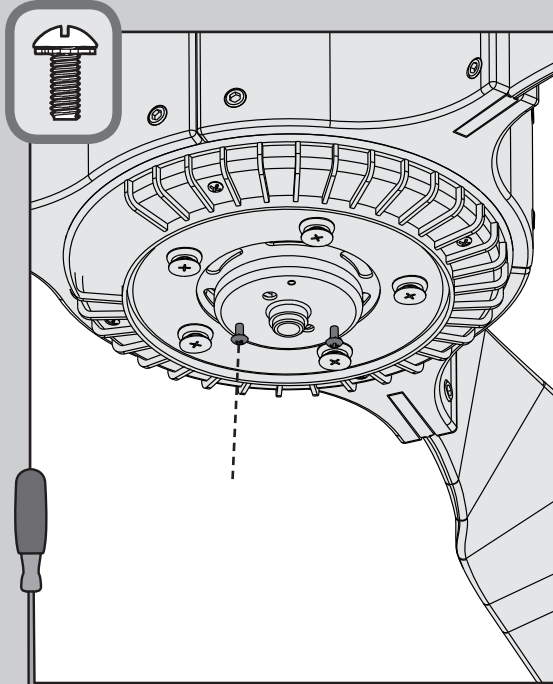
Coloque cada aspa en la ranura correspondiente con el lado angosto hacia abajo. Asegúrese de alinear los orificios de los tornillos del aspa con los orificios de los tornillos en la ranura.



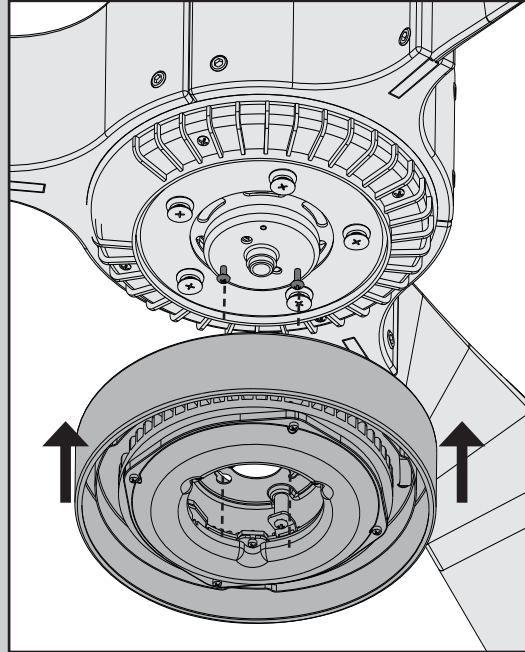
Con ayuda de las dos llaves allen proporcionadas, instale los tornillos en la bolsa de herramientas ▲ y tuercas del aspa que se encuentran en la bolsa de herramientas ■. Primero, pase el tornillo del aspa por el lado derecho de la ranura. Luego, ajuste la tuerca del aspa contra el tornillo hasta que se encuentre asegurada.

**Apriete solamente a mano.**

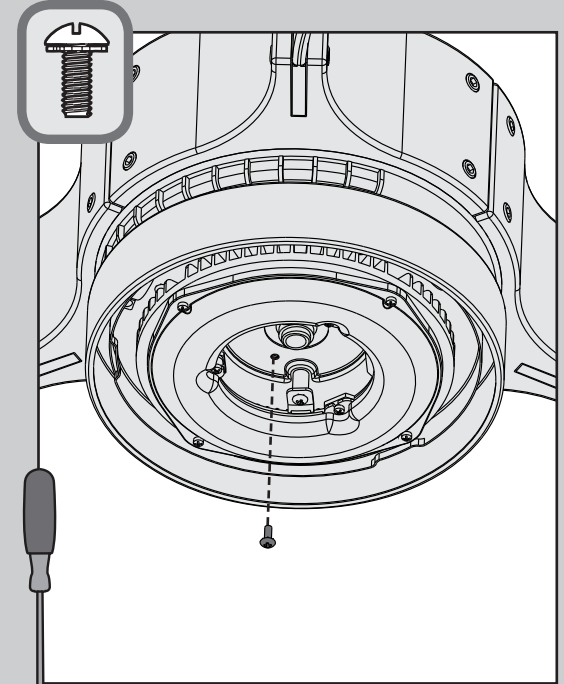




⊗ Atornille a medias dos tornillos de montaje de la caja que están en la bolsa de materiales ≡ al alojamiento del motor. No importa cuáles agujeros escoja.

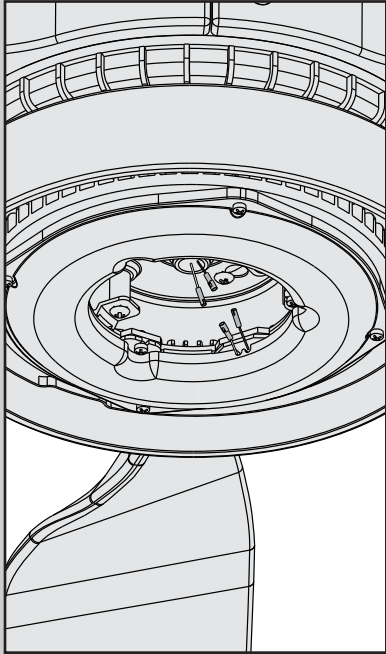


Pase la clavija del alambre a través del agujero central de la caja superior del interruptor, luego envuelva la ranura de bocallave alrededor de los tornillos y gire en sentido antihorario.

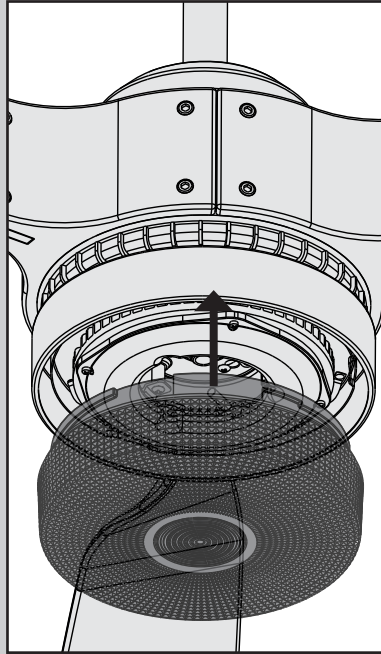


⊗ Inserte el tercer tornillo, que se encuentra en la bolsa de materiales ≡, en su lugar y apriete los tres tornillos.





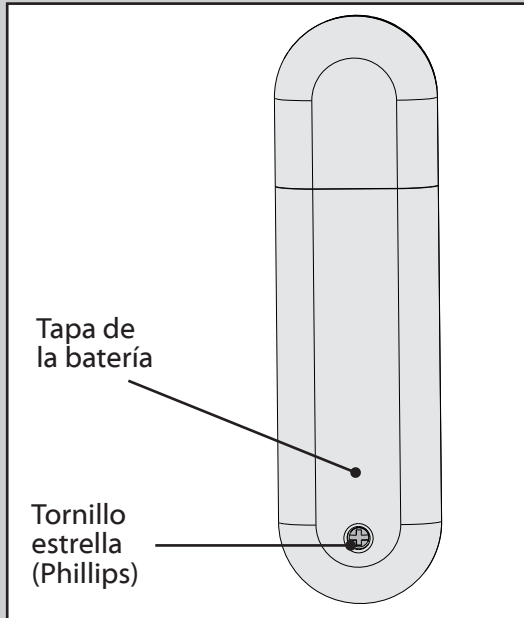
Conecte el cable blanco del ventilador al cable blanco del conjunto de lámparas. Luego, conecte el cable blanco del ventilador al cable negro del conjunto de lámparas.



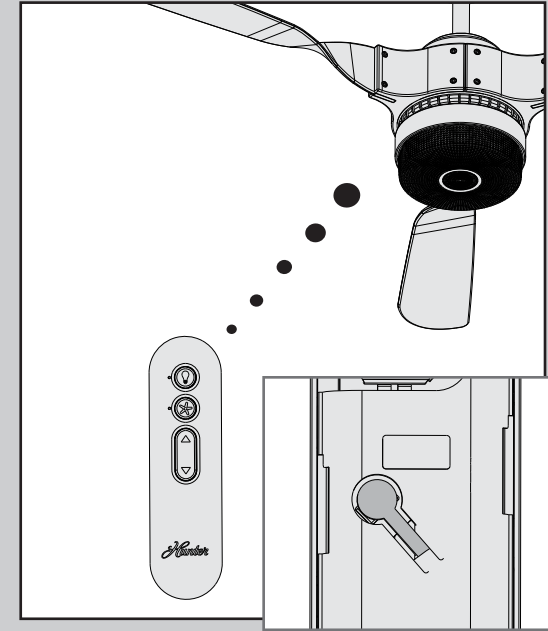
Levante la pantalla y alinee las muescas en la pantalla de vidrio con las lengüetas en el conjunto de luz. Fije esta pantalla de vidrio al conjunto de luz girándola en sentido horario hasta que entre en su lugar haciendo clic.



**Vea la siguiente página para hallar instrucciones de operación del ventilador.**



Para acceder al compartimiento de la batería quite el pequeño tornillo estrella (Phillips) que fija la tapa del compartimiento al conjunto del transmisor. La batería debe instalarse con el lado positivo (+) hacia arriba. Reemplace la batería CR2032 según sea necesario.



**El transmisor de control remoto ya debe estar sincronizado con el receptor y estar listo para usarse.**

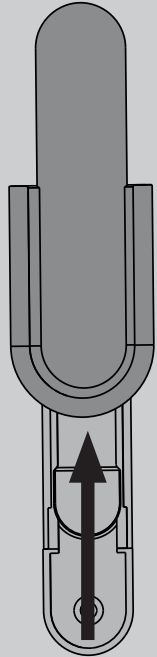
**Nota:** Si necesita sincronizar su control remoto, retire la compuerta de las baterías.

Alterne la alimentación al ventilador, apagándolo y luego encendiéndolo de nuevo desde la pared (o en el interruptor termomagnético si es necesario). Dentro de los siguientes tres minutos, presione el botón sincronizar en el control remoto. Si la sincronización fue exitosa, sonará un solo bip. Si se escuchan 3 bips, el control remoto no fue sincronizado. Vuelva a sincronizar usando los pasos anteriores.

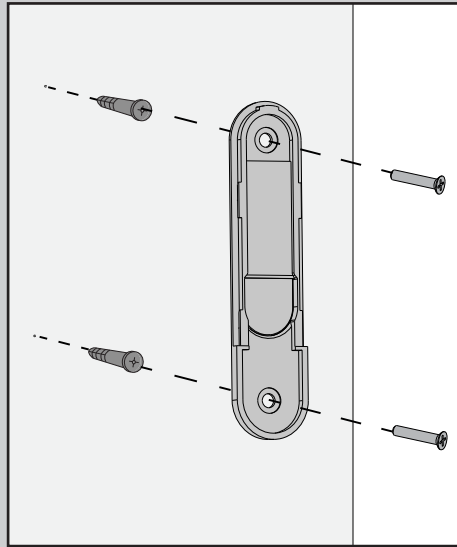
**Para evitar una falla en la operación, desconecte la alimentación de todos los otros ventilador de techo dentro del rango mientras realiza la sincronización.**

Tiene dos opciones para instalar en la pared la base del control remoto incluida. Escoja la ruta que mejor funcione para usted.

## Opción 1: Utilizando tornillos



Retire la base de su soporte.

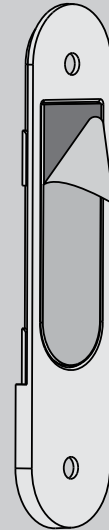


Escoja la ubicación de instalación de la base.

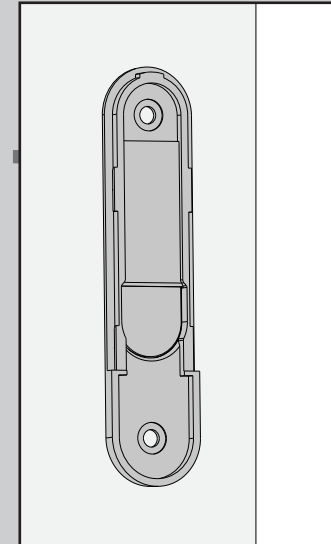
*Si está instalando sobre un panel de yeso, perfore dos orificios de 9/64" de ancho usando el soporte de la base como una guía. Martille con cuidado las anclas para panel de yeso incluidas en los orificios previamente perforados.*

Instale el soporte de la base a la pared con los tornillos incluidos.

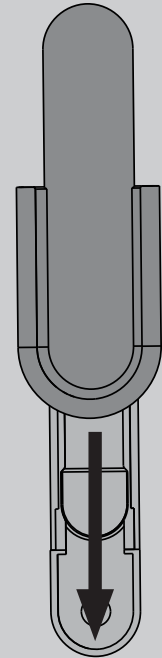
## Opción 2: Utilizando una tira adhesiva



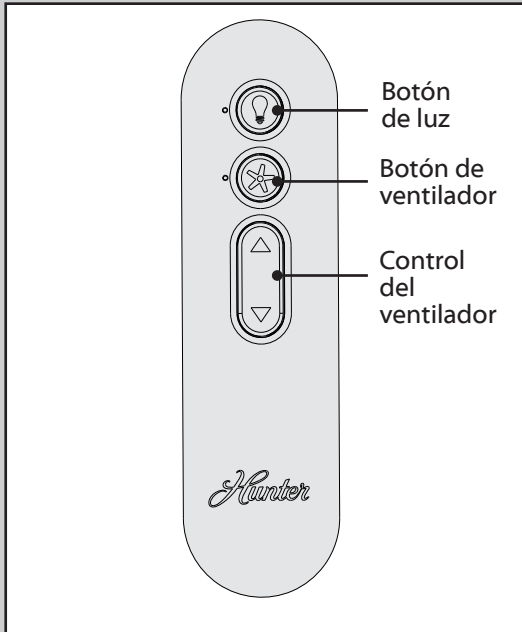
Aplique la etiqueta adhesiva a la parte trasera del soporte de la base según las instrucciones mostradas en la etiqueta adhesiva."



Presione el soporte de la base contra la pared y sosténgalo firmemente por 30 segundos.



Deslice la base sobre el soporte ya montado.



### Operación del ventilador:

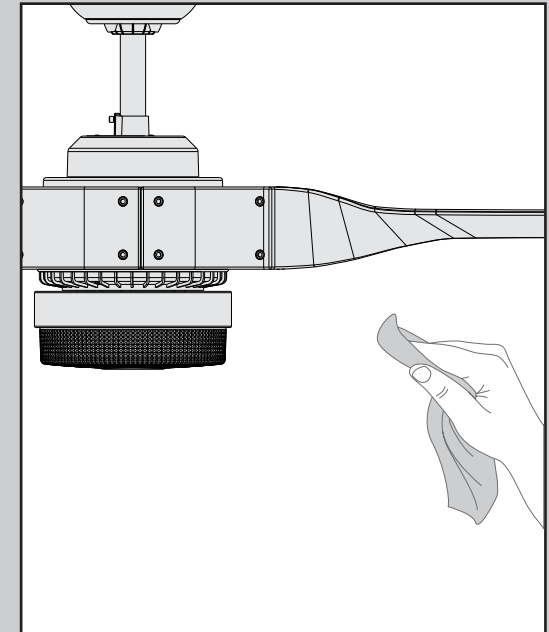
Presione y libere rápidamente el botón del ventilador en el control remoto para apagar o encender el ventilador. Use la almohadilla direccional del control remoto para elevar o bajar el ventilador a la velocidad deseada. Presione y mantenga presionado el botón del ventilador para invertir la dirección del ventilador."

### Operación de la luz:

Presione y libere rápidamente el botón de la luz en el control remoto para apagar o encender la luz. Presione y sostenga el botón de luz para una atenuación continua.



Deslice el control remoto en la base cuando no lo esté usando.



Para limpiar el ventilador, use una escobilla suave o un paño sin hilachas para evitar rayones. Los productos de limpieza pueden dañar los acabados.

1

**Descargue la app:**

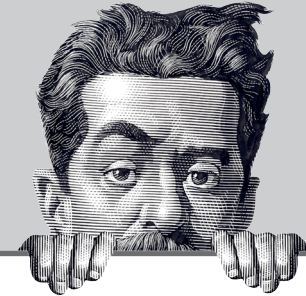
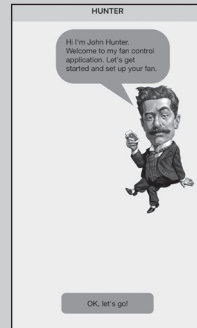
Visite su tienda de aplicaciones móviles y busque "Simpleconnect™ Wi-Fi" para encontrar la aplicación.



2

**Ejecute la aplicación.**

3

**Siga las indicaciones en pantalla para configurar su ventilador.**

**Nota:** El número de identificación del HomeKit está ubicado en la cubierta frontal del lado en Inglés de la Guía de partes.



SIMPLEconnect se conecta a las redes de Wi-Fi de 2.4 GHZ WiFi que estén disponibles.



## El ventilador no funciona

- Asegúrese de que el ventilador está encendido.
- Verifique el interruptor automático para asegurar que la alimentación esté encendida.
- Asegúrese que las aspas giren libremente.
- Apague la alimentación del interruptor automático, luego afloje la campana y revise todas las conexiones de acuerdo con el diagrama de cableado de las páginas 10-11.
- Verifique las conexiones en la caja del interruptor.

## Excesivo bamboleo

- Apriete todas las aspas y tornillos de los soportes de las aspas hasta que estén ajustadas.
- Apague la alimentación eléctrica, apoye el ventilador muy cuidadosamente, y verifique que la bola de suspensión esté asentada correctamente.
- Utilice el conjunto de equilibrio y las instrucciones proporcionados para equilibrar el ventilador.

## El control remoto del ventilador funciona de modo errático

- Asegúrese de que la batería esté colocada correctamente.
- Instale una batería nueva.

## El transmisor solo funciona únicamente a corto alcance

- Cambie la batería.

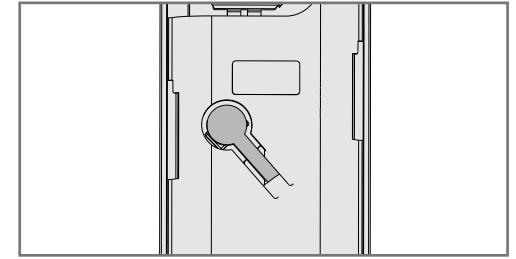
## Operación ruidosa

- Apriete las aspas y tornillos de los soportes de las aspas hasta que estén ajustadas.
- Verifique si alguna aspa está agrietada. Si fuera así, reemplace todas las aspas.

**Si usted tiene varios controles remoto o varios ventiladores controlados remotamente alimentados por el mismo interruptor termomagnético y está experimentando interferencia u operación deficiente de sus controles remoto, por favor visite [www.HunterFan.com/FAQs](http://www.HunterFan.com/FAQs) y haga clic en "How do I properly install multiple remote-controlled fans?" para mayor información sobre cómo corregir este problema.**

## Problemas inalámbricos

- Restablezca el módulo Wi-Fi retirando la compuerta de las baterías. Presione y mantenga presionada la tecla restablecer por 5 segundos. Los LED del ventilador y las luces se encenderán de manera intermitente una vez que el módulo haya sido restablecido.



Use of the HomeKit logo means that an electronic accessory has been designed to connect specifically to iPod, iPhone, or iPad, respectively, and has been certified by the developer to meet Apple performance standards. Apple is not responsible for the operation of this device or its compliance with safety and regulatory standards. Please note that the use of this accessory with iPod, iPhone, or iPad may affect wireless performance.

HomeKit requires an iPhone, iPad, or iPod touch with iOS 8.1 or later. Controlling HomeKit-enabled accessories away from home requires an Apple TV (3rd generation or later) with Apple TV software 7.0 or later and an iPhone, iPad, or iPod touch with iOS 8.1 or later. Android 4.3 or higher. Android and Google Play are trademarks of Google Inc. Apple, Apple TV, iPhone, iPad, iPod touch, and Siri are trademarks of Apple Inc., registered in the U.S. and other countries. HomeKit is a trademark of Apple Inc.