
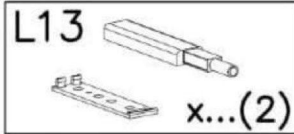
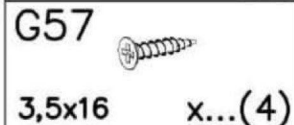
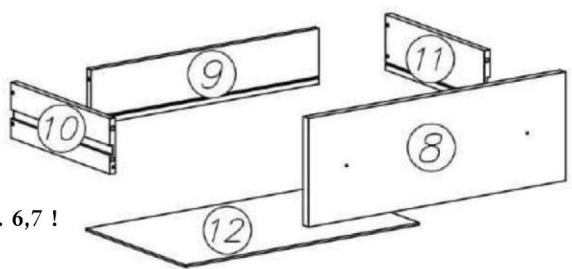


OPTION A  HANDLE  E88 x...(2)

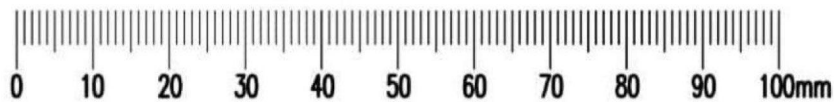
OPTION B  PUSH  L13 x...(2)
 G57 3,5x16 x...(4)






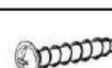

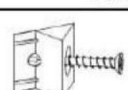


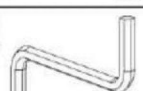
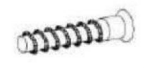


Falls Sie die Option mit Füßen bestellt haben, bitte montieren Sie keinen Nr. 6,7 !

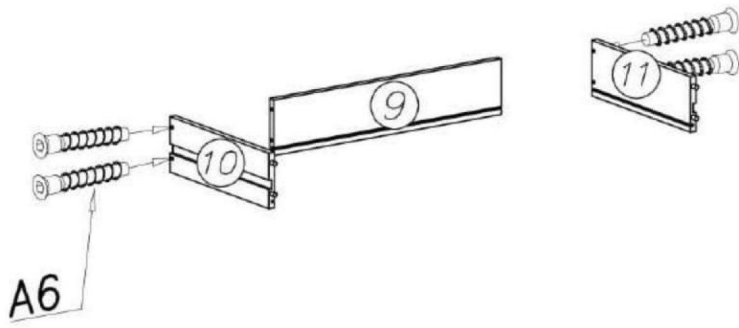
In case of receiving the legs do not assemble No. 6,7 !

W przypadku otrzymania nóżek nie montować Nr. 6,7 !

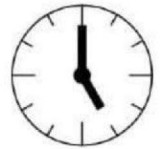
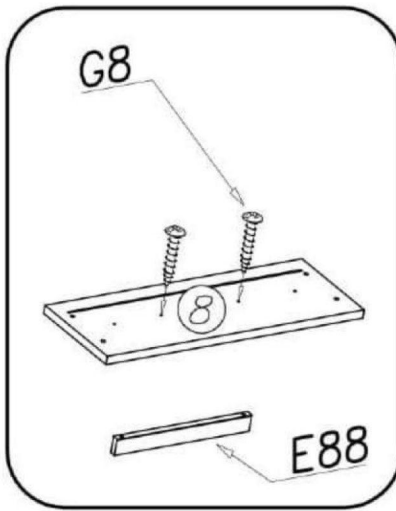
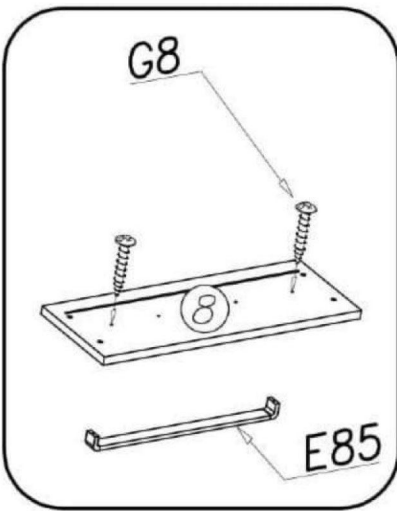
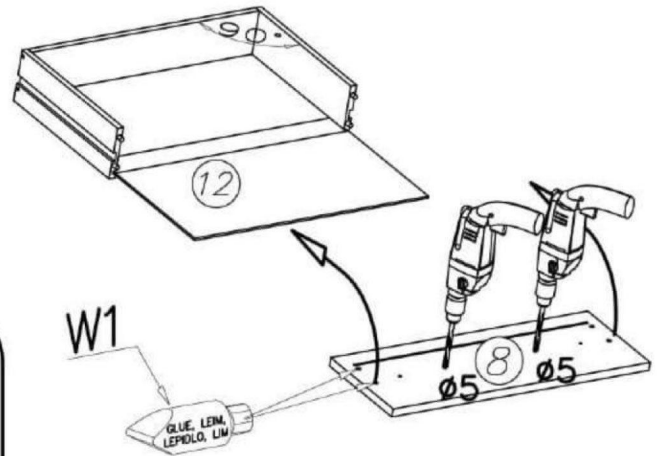


<p>W1  x...(1)</p>	<p>H3  280mm x...(4)</p>	<p>G50  6x13 x...(8)</p>	<p>W10  300mm x...(1)</p>	
<p>K1  ø15x12 x...(8)</p>	<p>G8  4x30 x...(4)</p>	<p>N1  M4x9 x...(4)</p>		<p>I1  x...(6)</p>
<p>K10  x...(8)</p>	<p>B1  ø8x35 x...(8)</p>	<p>W2  x...(1)</p>		<p>A6  ø7x40 x...(8)</p>

I

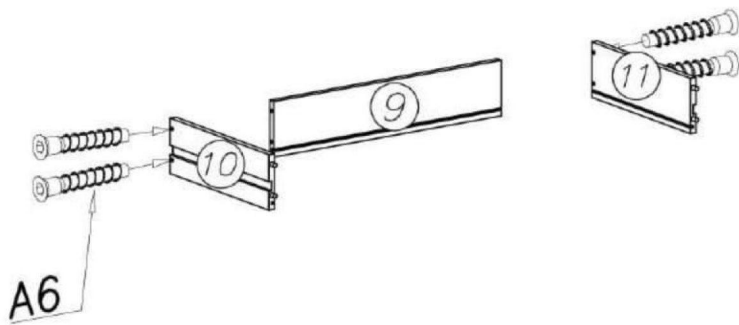


OPCJA A

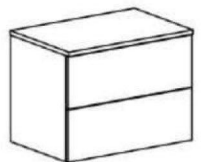


0,5h

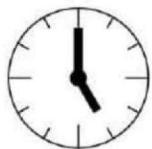
II



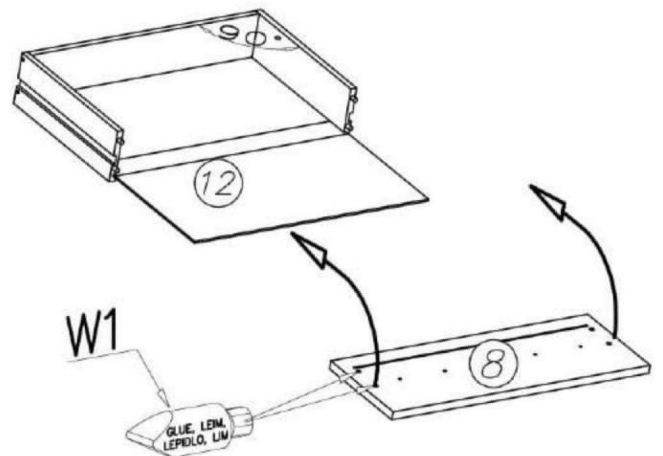
OPCJA B



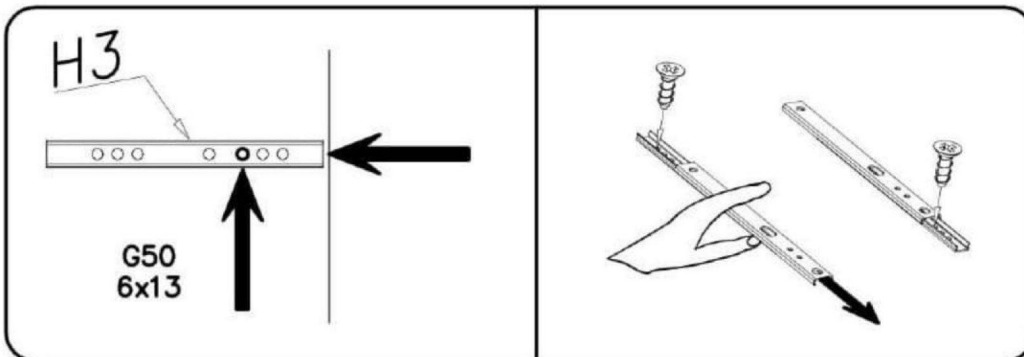
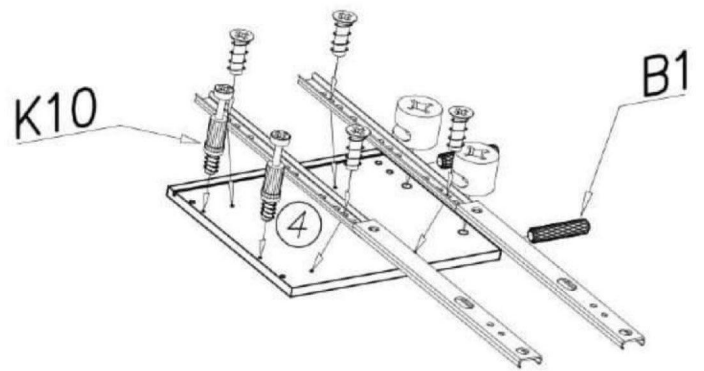
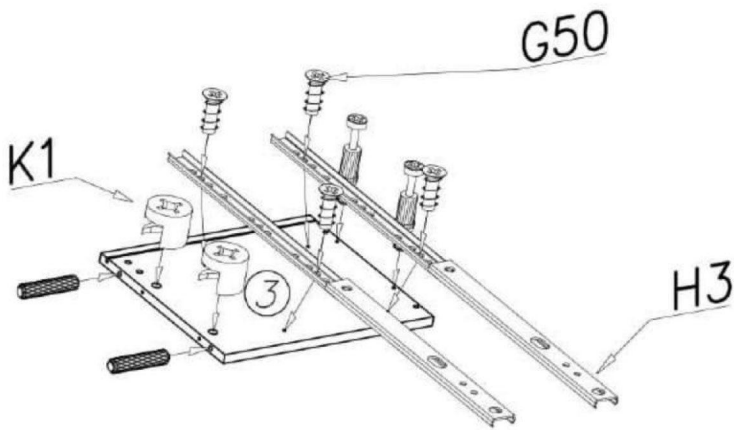
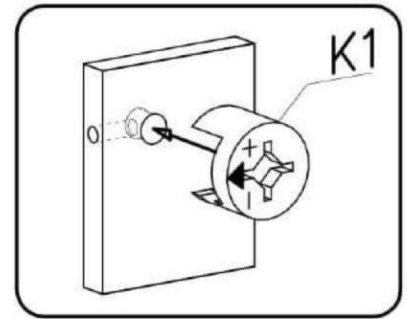
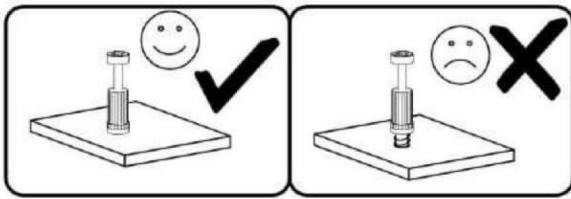
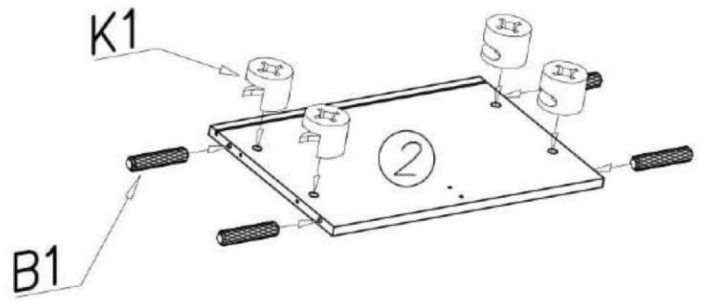
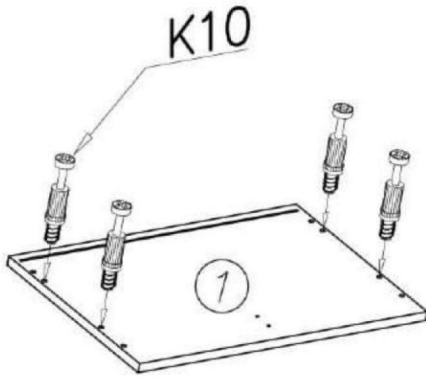
PUSH



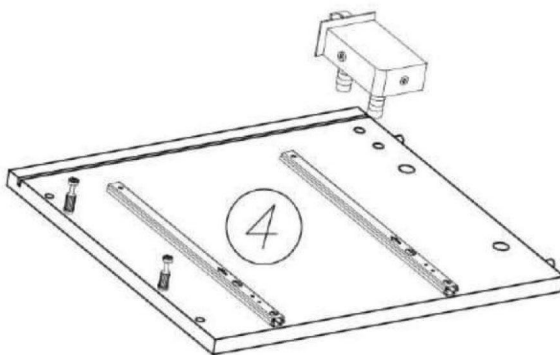
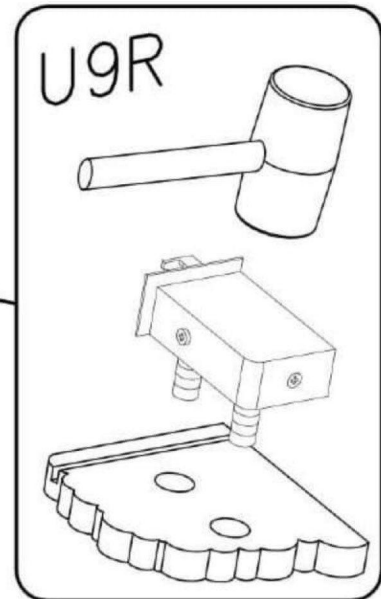
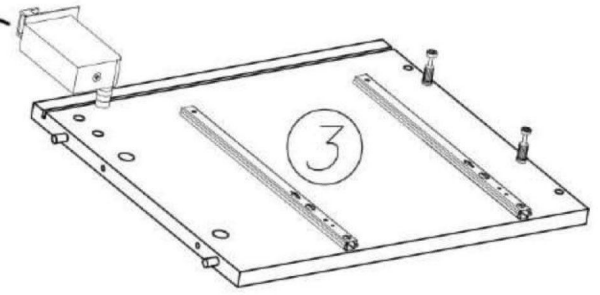
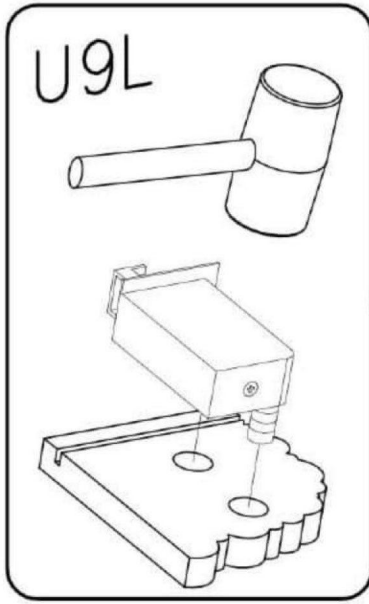
0,5h



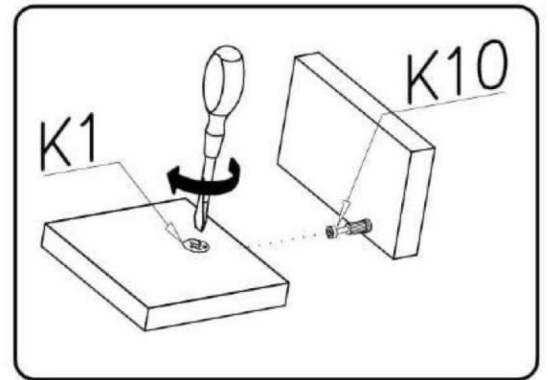
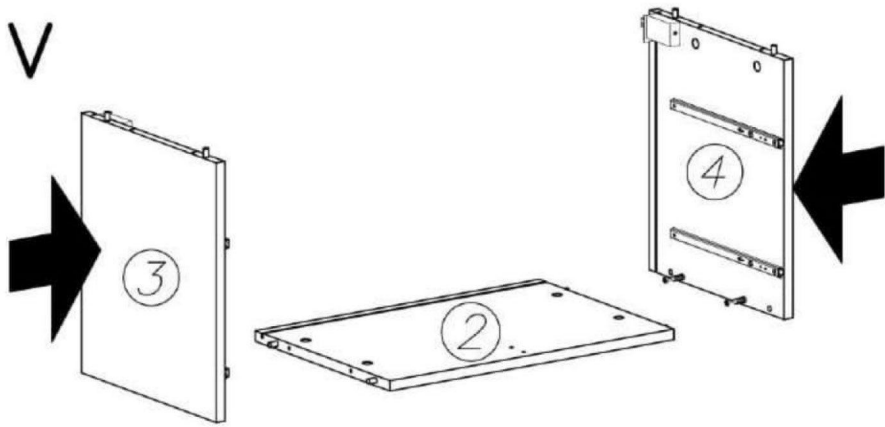
III



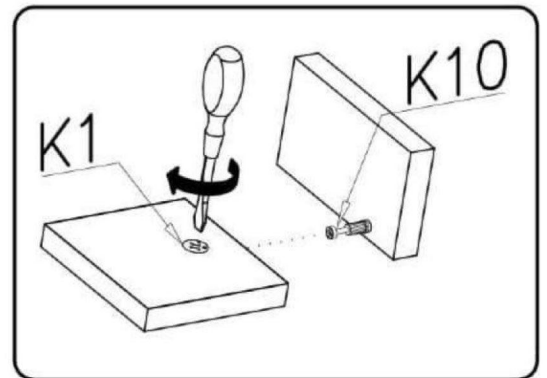
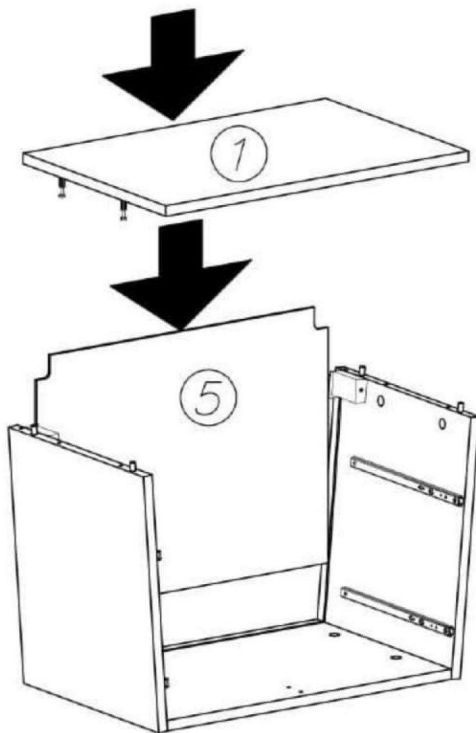
IV



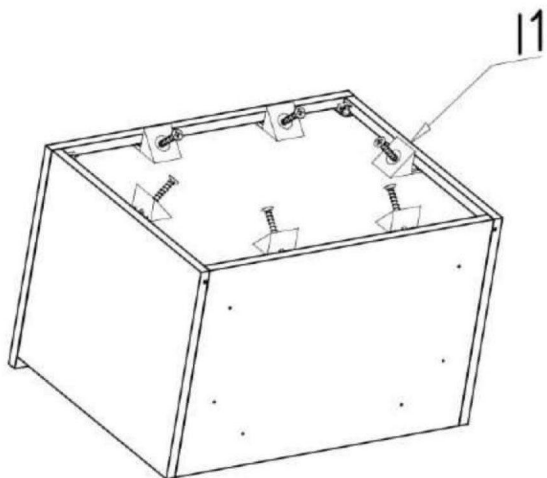
V



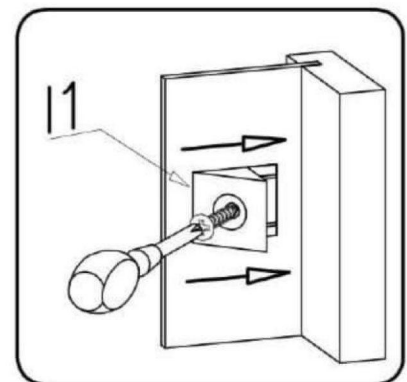
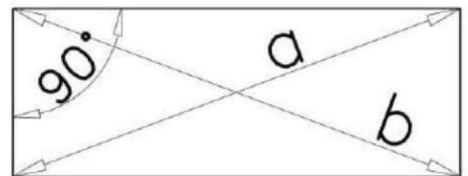
VI



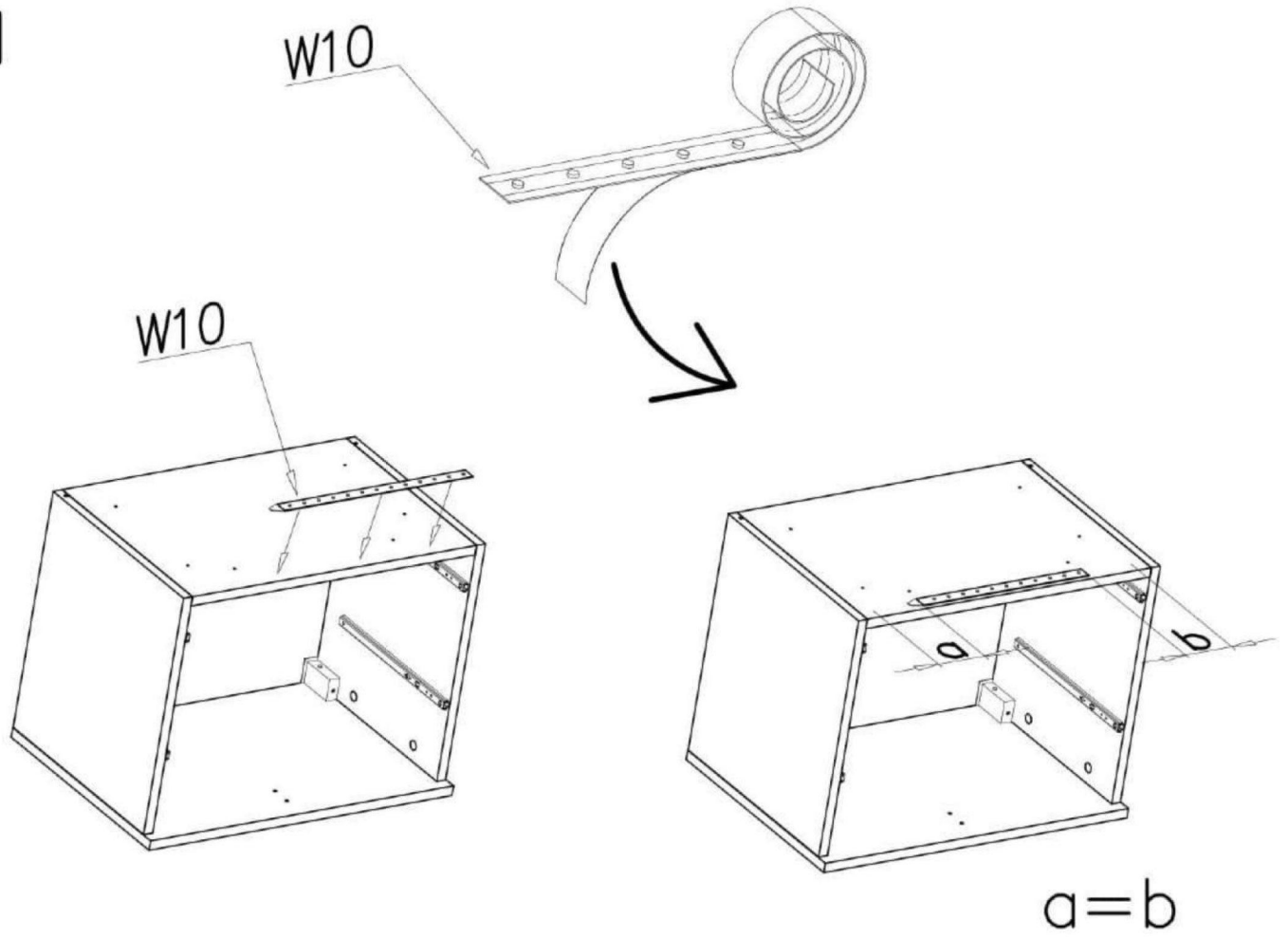
VII



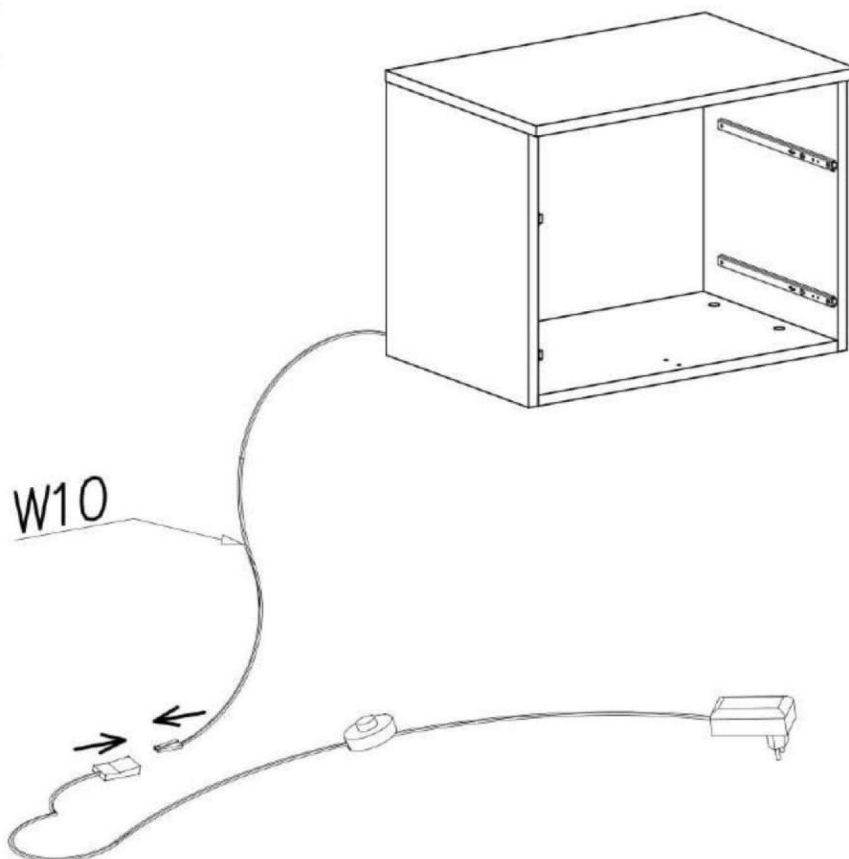
$$a = b$$



VIII

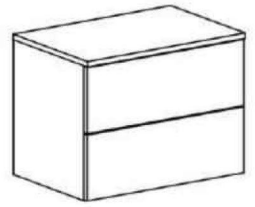


IX

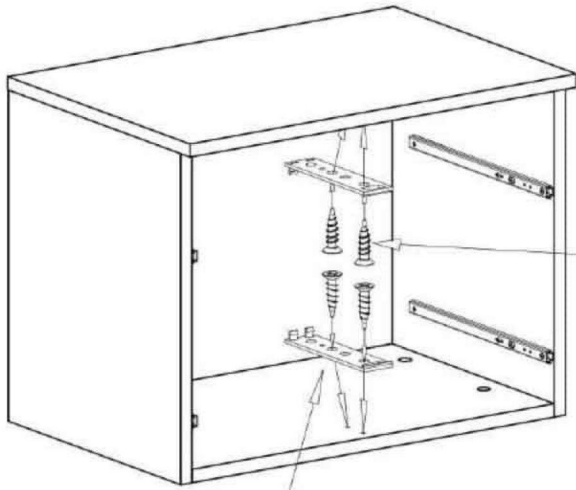


X

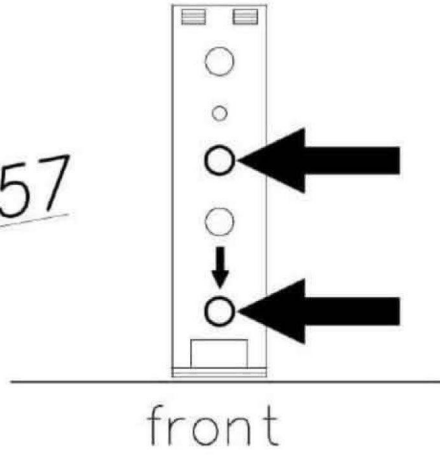
OPCJA B



PUSH

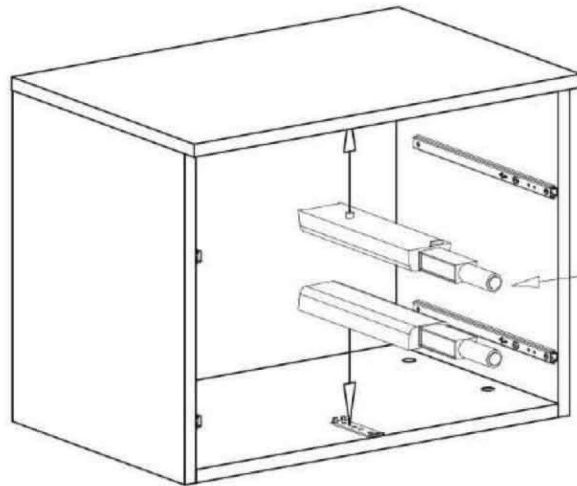


G57

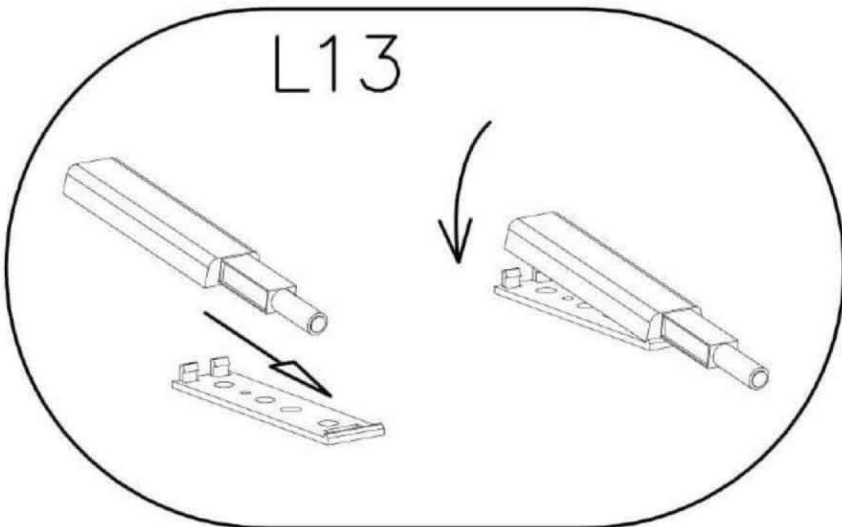


front

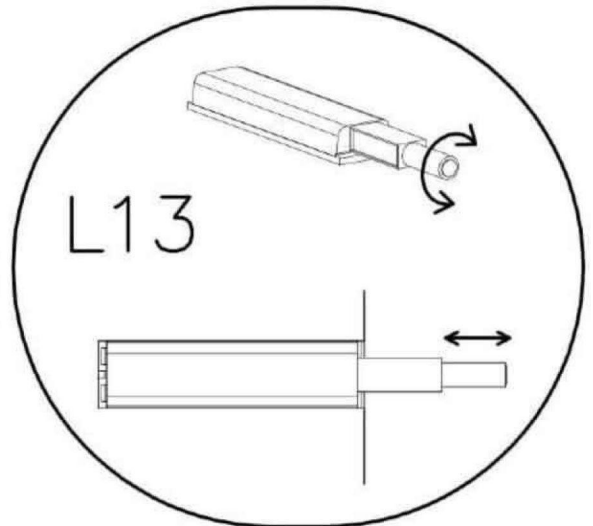
L13



L13

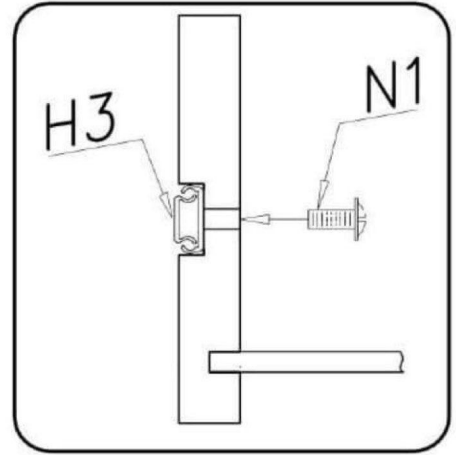
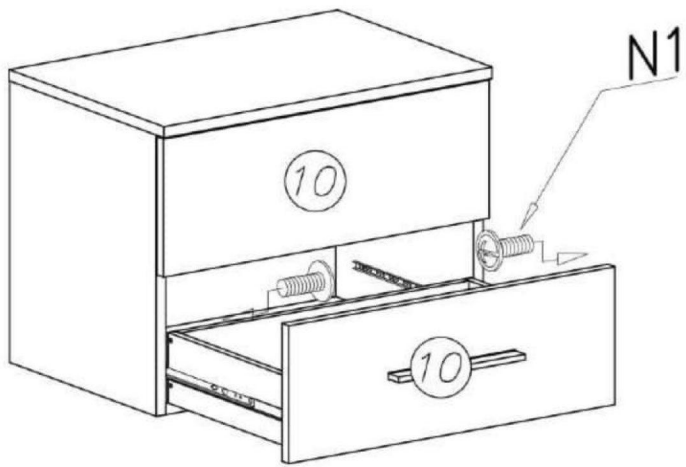


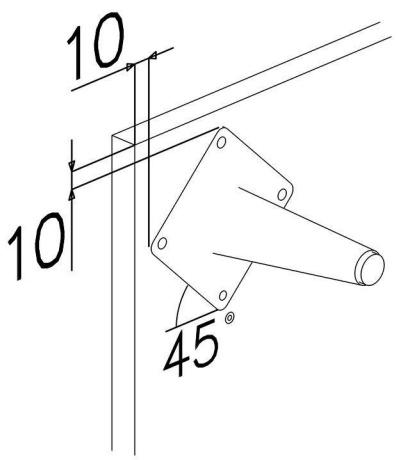
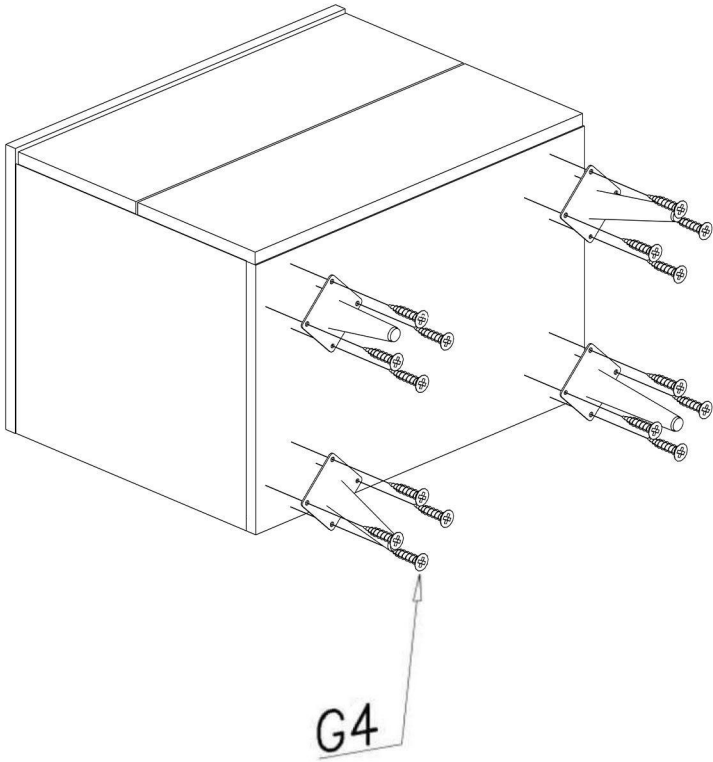
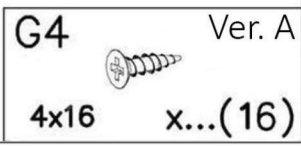
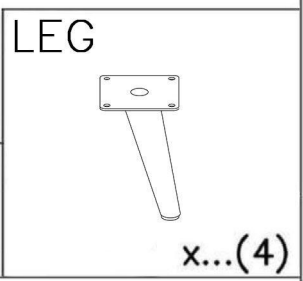
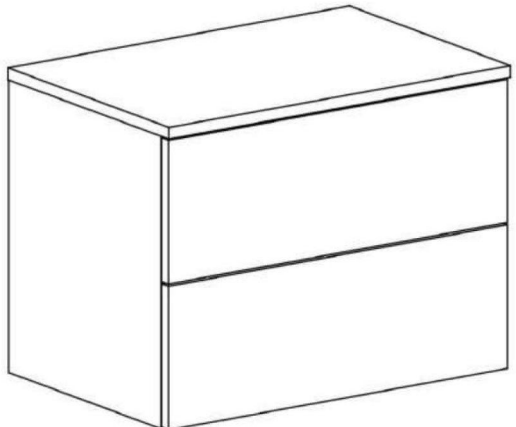
L13

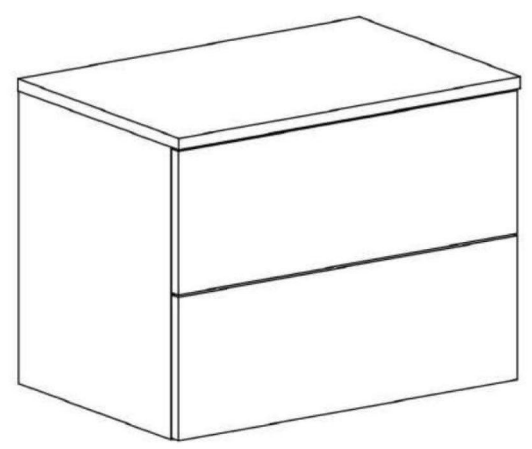
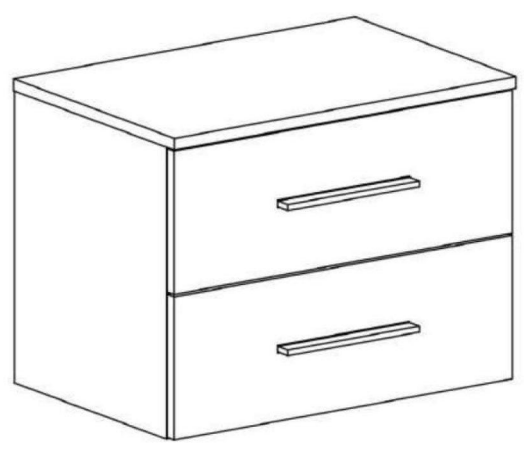


L13

XI







P44



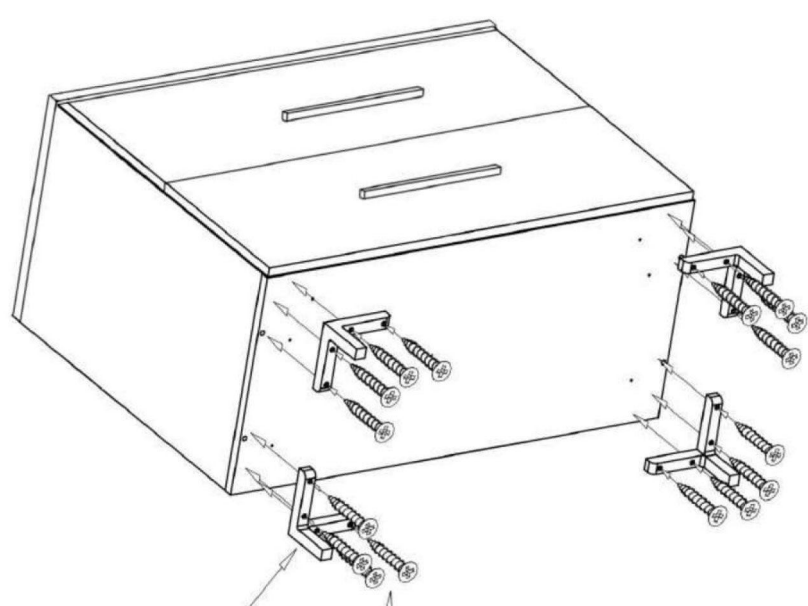
x...(4)

G3



4x30

x...(16)



P44

G3

