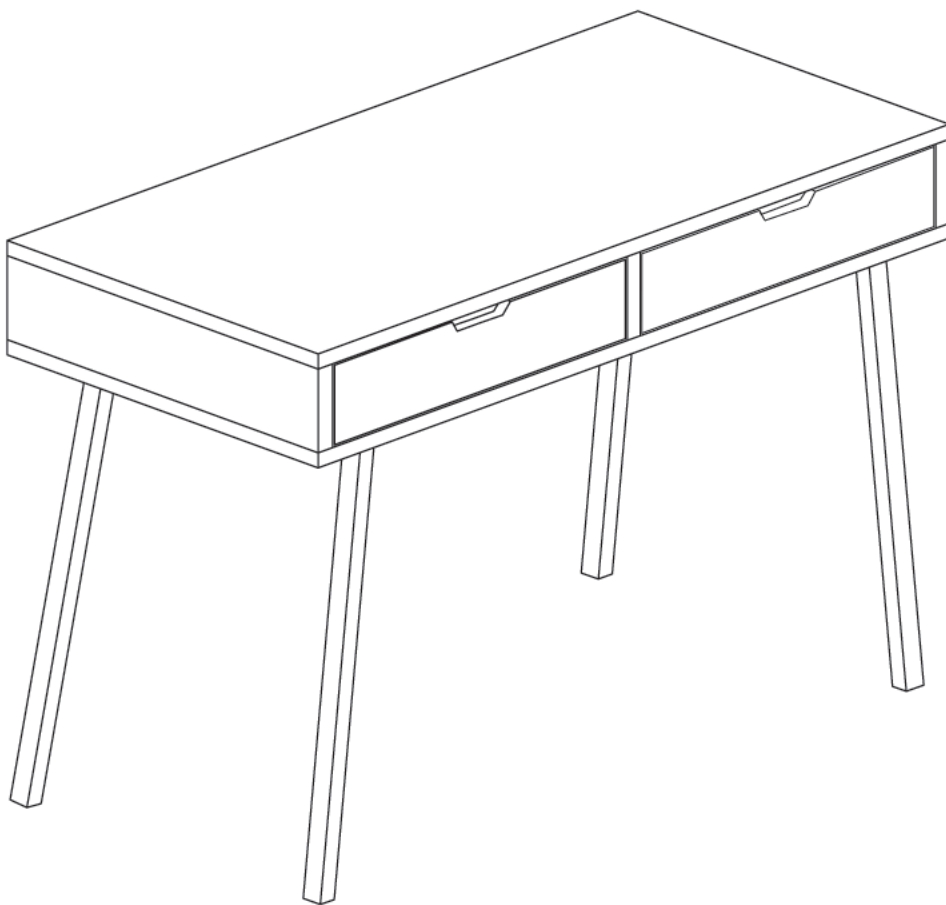




Office Computer Desk > Manual



Thank you for purchase on products. Please contact us if you have difficulty with assembly or need replacement parts. customer service is here to assist you. Please attach your User Name or Order ID so that we can assist you better.

Vielen Dank für Ihren Kauf von Produkten. Bitte kontaktieren Sie uns, wenn Sie Probleme mit Montage haben oder Ersatzteile benötigen. Kundenservice ist für Sie da. Bitte geben Sie Ihren Benutzernamen oder Ihre Bestellnummer an, damit wir Sie besser unterstützen können.

EN

WARNING

Serious or fatal injury may occur from unexpected assembly or use.

1. During the assembly process, keep all parts away from babies or children.
2. Use of tip-over restraints may only reduce, but not eliminate the risk of tip-over.
3. Unless specially designed to accommodate, do not set heavy objects on top of this product.
4. Place the heaviest items on the lowest shelf.
5. Never allow children to climb or bang on drawers, doors or shelves.

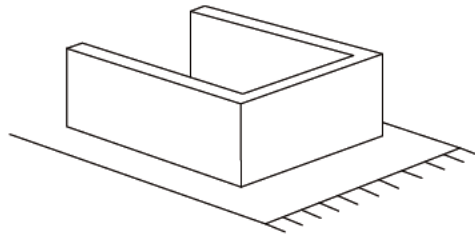
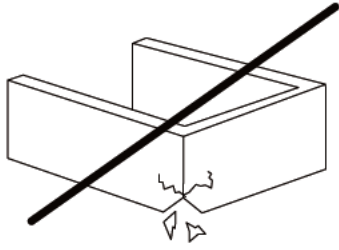
DE

WARNUNG

Bei unerwarteter Montage oder Verwendung können schwere oder tödliche Verletzung auftreten.

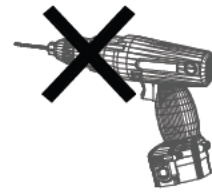
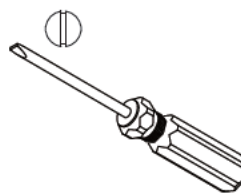
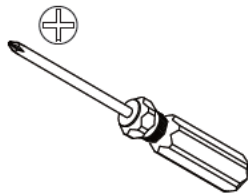
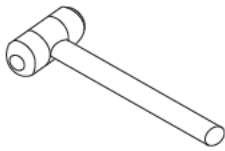
1. Legen Sie in den Montageprozess alle Teile weg von Babys oder Kindern.
2. Die Verwendung von Kippsicherungen kann die Gefahr eines Kippens nur verringern, jedoch nicht beseitigen.
3. Setzen Sie bitte keine schweren Gegenstände auf dieses Produkt, es sei denn, dass das Produkt speziell für die Unterbringung konzipiert wird.
4. Legen Sie bitte die schwersten Gegenstände auf das unterste Regal.
5. Erlauben Sie nie Kindern, auf Schubladen, Türen oder Regale zu klettern oder zu knallen.


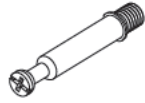
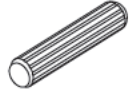
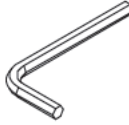
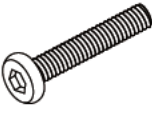



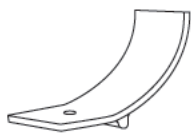

Parts List(EN) / Teile Liste(DE)



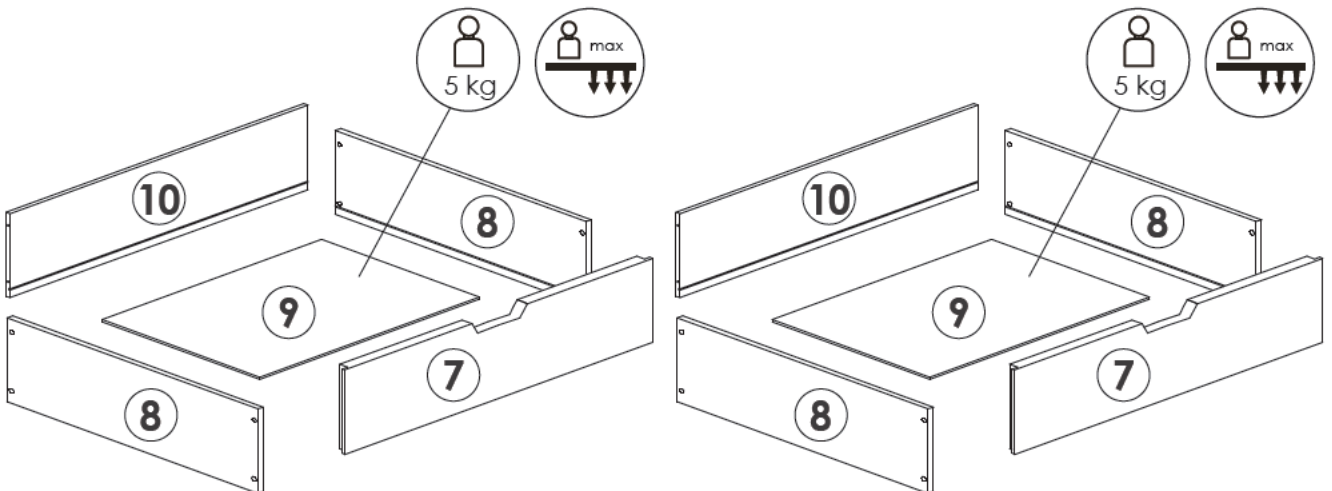
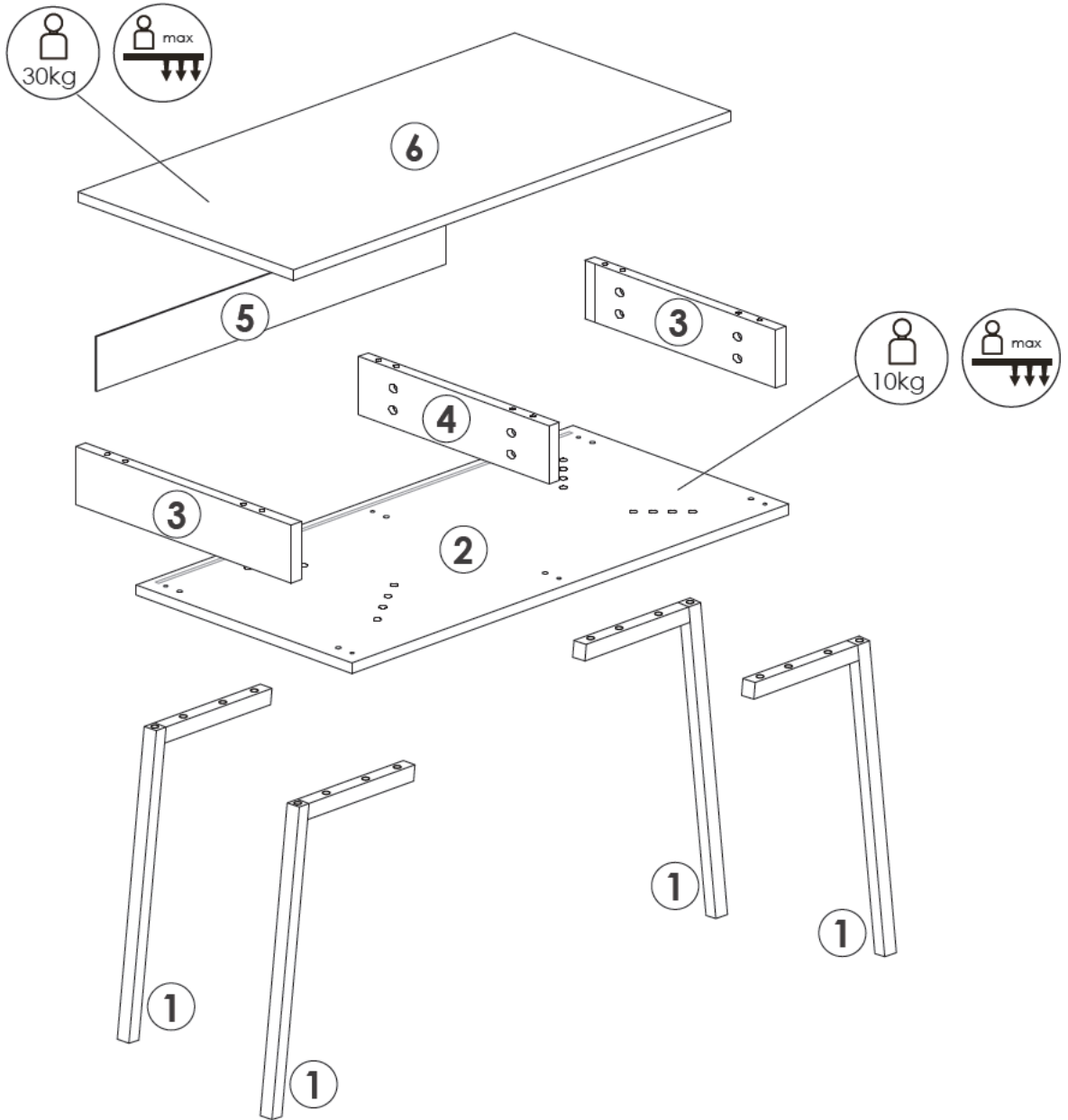
EN: Don't assemble the product on the floor to avoid being left scratches or causing damages by sharp ends.

DE: Montieren Sie das Produkt nicht direkt auf dem Boden, um Kratzer und Schäden von der scharfen Kante zu vermeiden



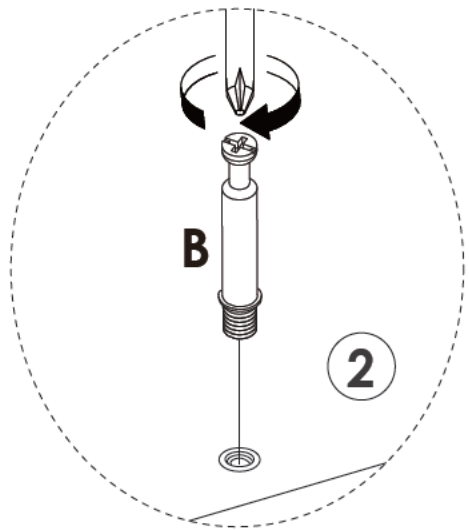
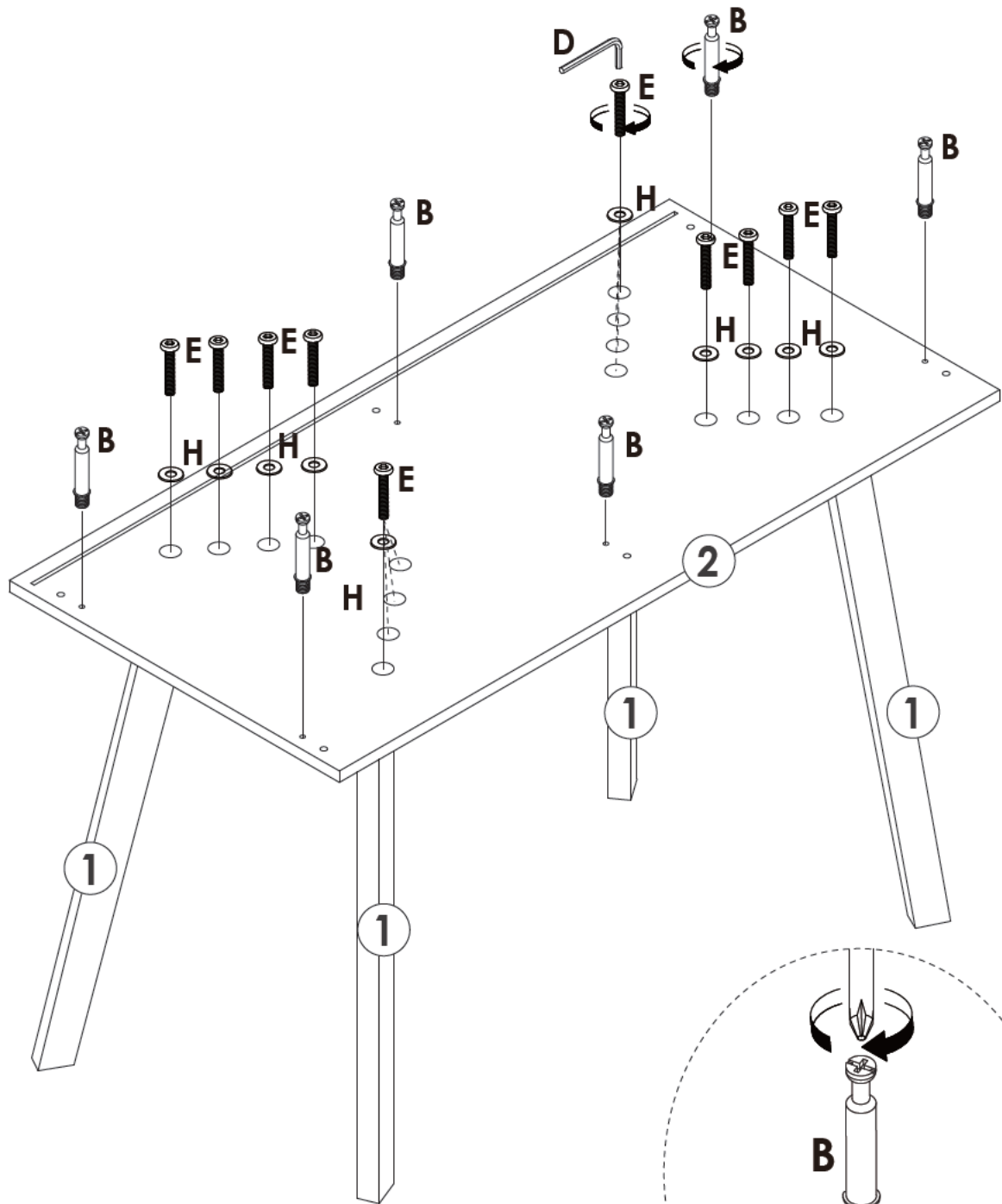
<p>A</p>  <p>$\Phi 15 \times 9.5 \text{mm}$ 12+1PCS</p>	<p>B</p>  <p>M6x35mm 12+1PCS</p>	<p>C</p>  <p>$\Phi 8 \times 30 \text{mm}$ 12+1PCS</p>	<p>D</p>  <p>M5 1PC</p>
<p>E</p>  <p>M8x45mm 16+2PCS</p>	<p>F</p>  <p>M3x25mm 16+2PCS</p>	<p>G</p>  <p>M3.5x12mm 2PCS</p>	<p>H</p>  <p>$\Phi 17 \text{mm}$ 16+2PCS</p>
<p>I</p>  <p>60x16mm 2PCS</p>	<p>J</p>  <p>25x25mm 4PCS</p>		





Parts List(EN) / Teile Liste(DE)



Assembly Steps(EN) / Montageschritte(DE)

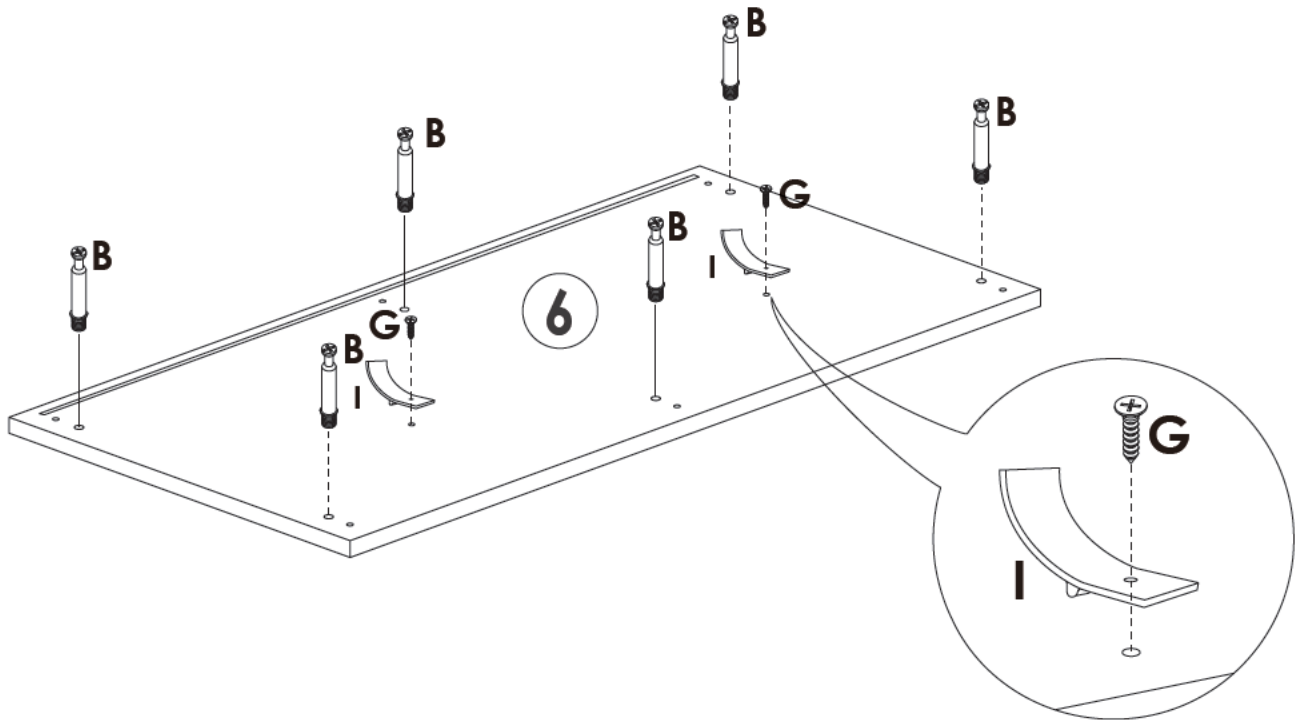
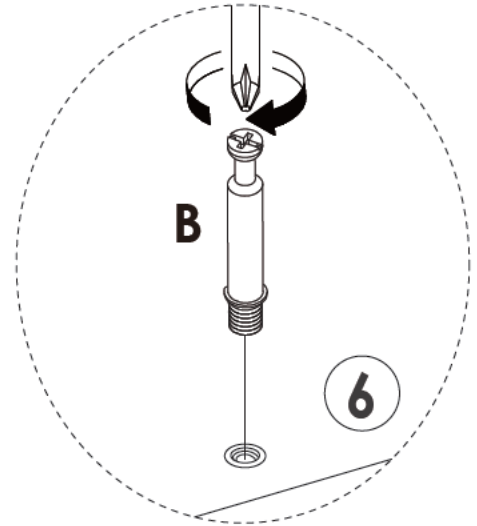
STEP 1






	B x 6PCS
	D x 1PC
	E x 16PCS
	H x 16PCS

Assembly Steps(EN) / Montageschritte(DE)

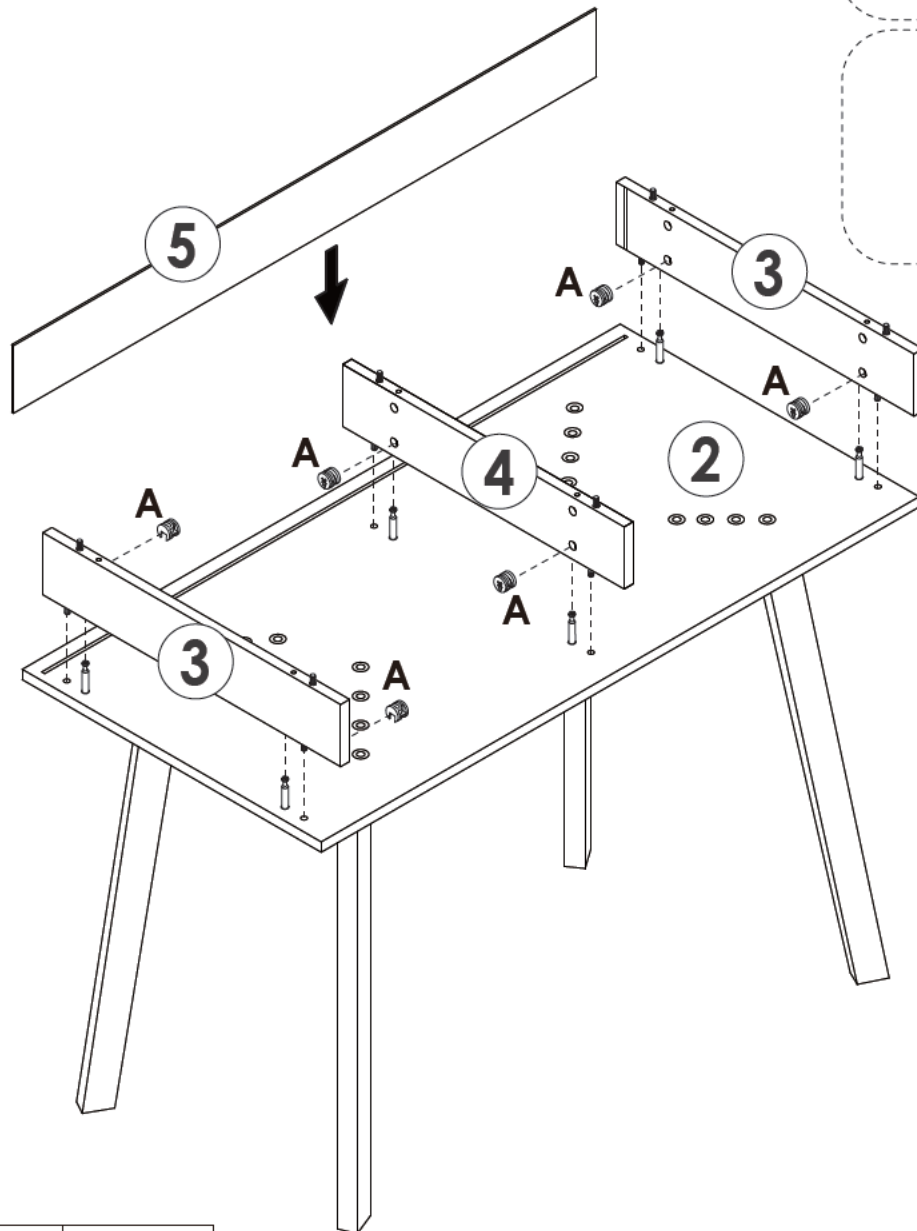
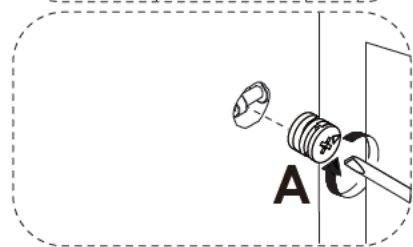
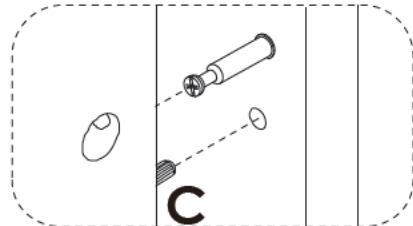
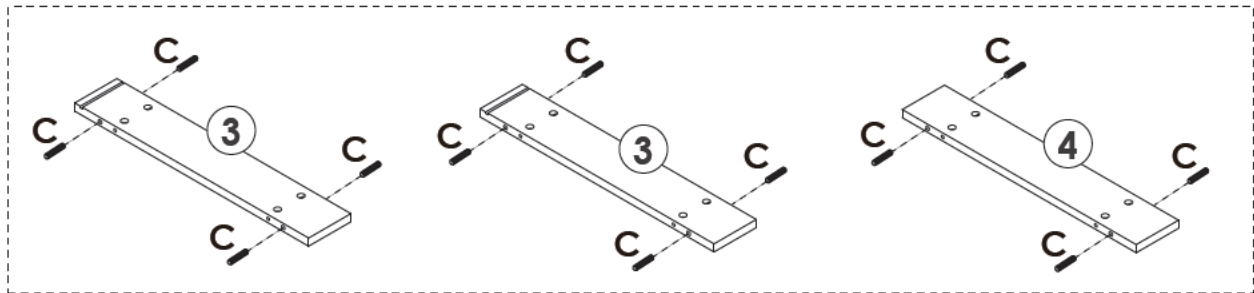
STEP 2





	B x 6PCS
	G x 2PCS
	I x 2PCS

Assembly Steps(EN) / Montageschritte(DE)

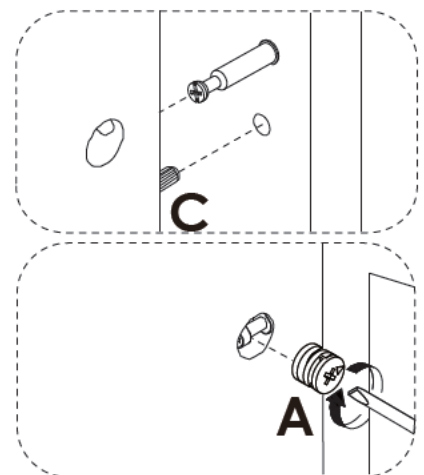
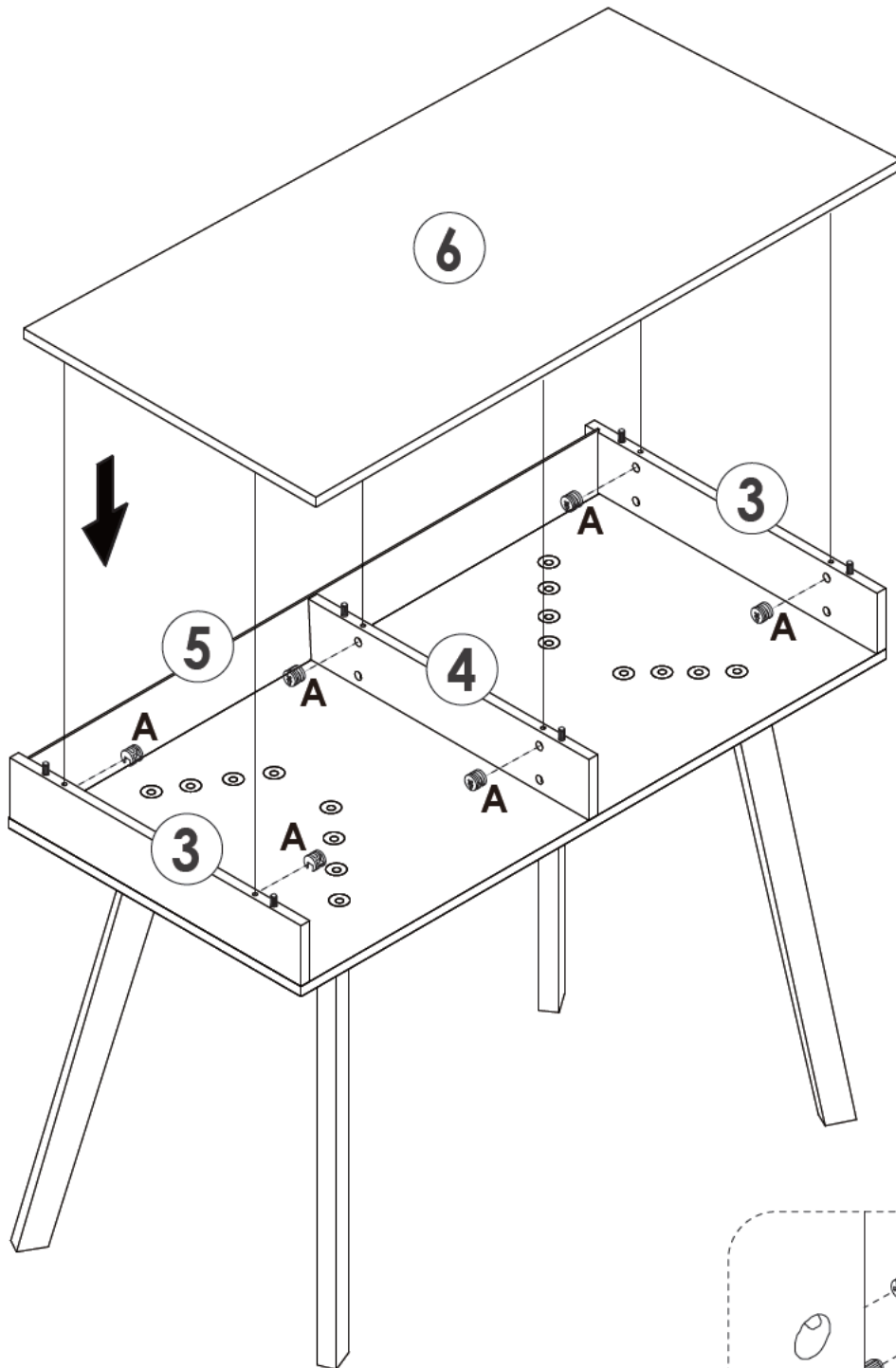
STEP 3



	A x 6PCS
	C x 12PCS

Assembly Steps(EN) / Montageschritte(DE)

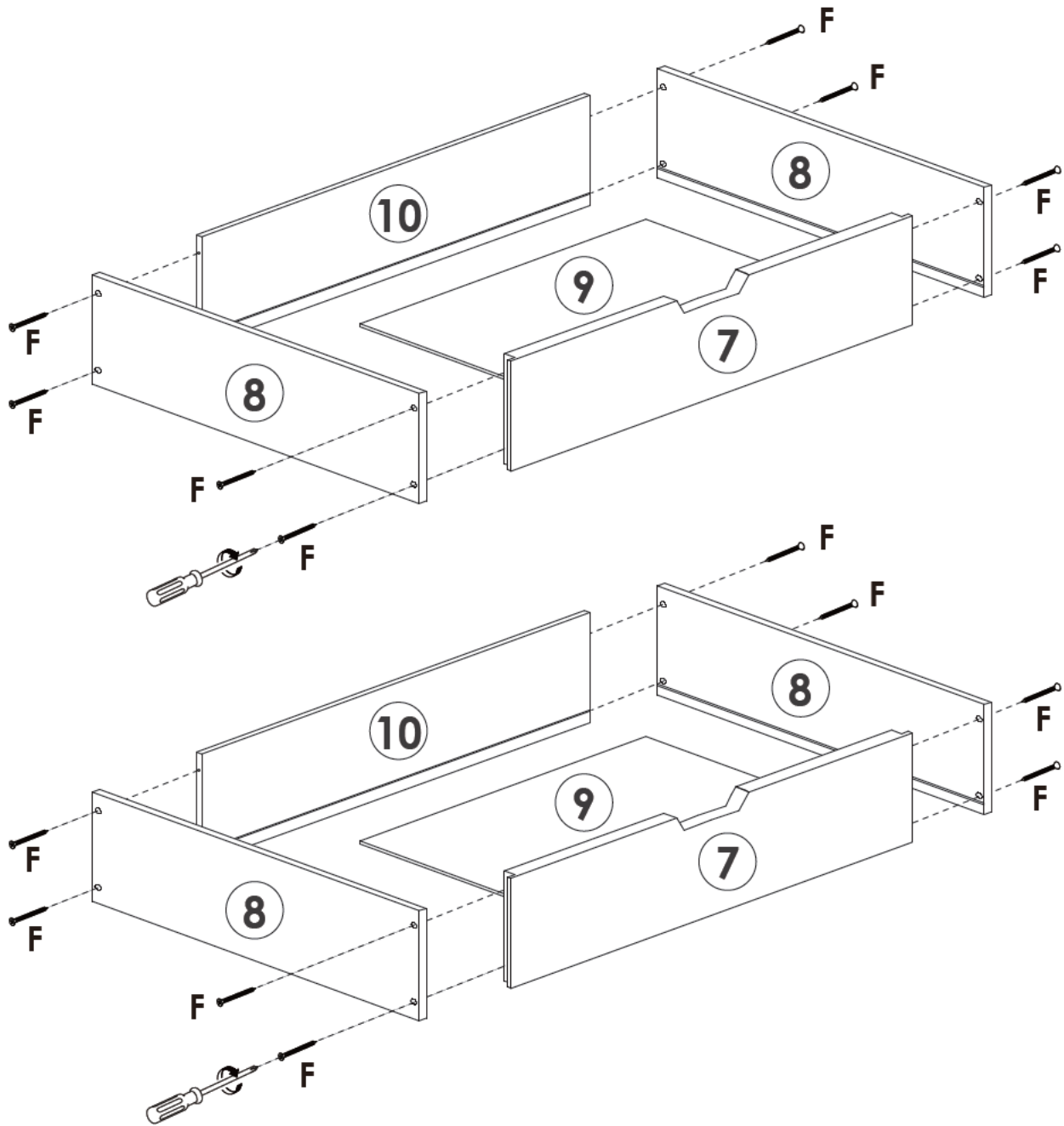
STEP 4



A x 6PCS

Assembly Steps(EN) / Montageschritte(DE)

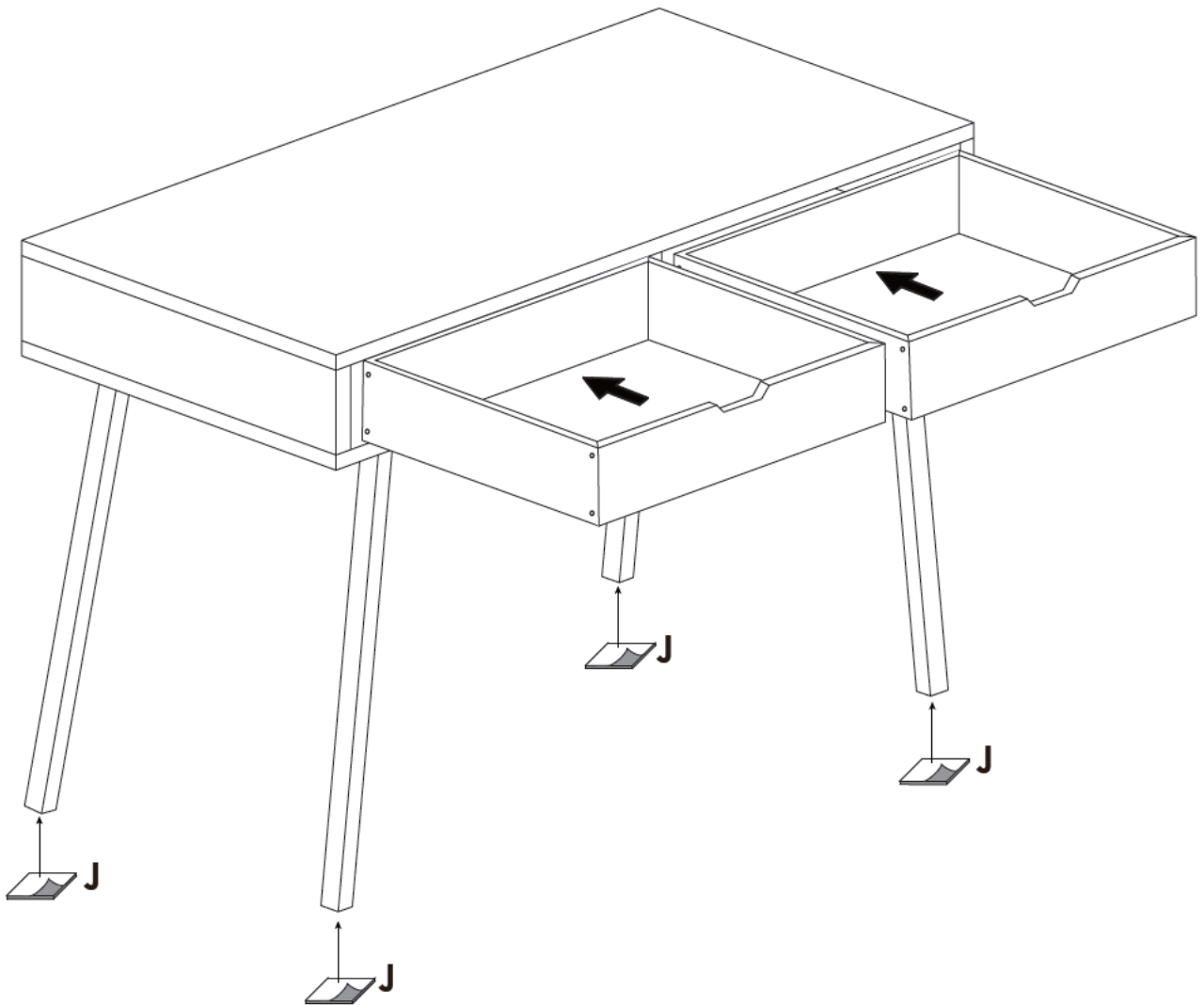
STEP 5



F x 16PCS

Assembly Steps(EN) / Montageschritte(DE)

STEP 6



J x 4PCS