

Tools Recommended

EN_IMPORTANT, RETAIN FOR FUTURE REFERENCE: READ CAREFULLY.

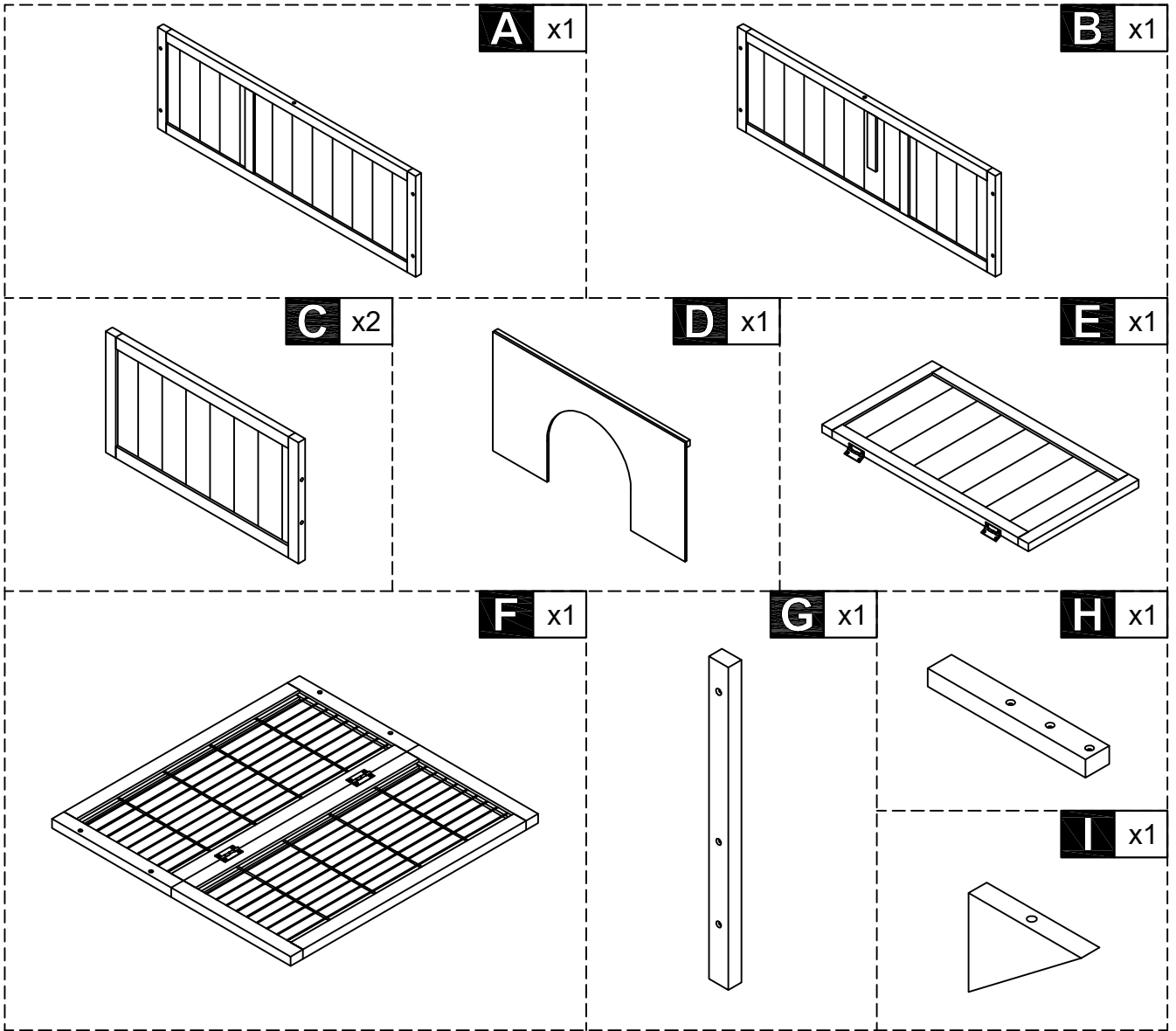
FR_IMPORTANT: A LIRE ATTENTIVEMENT ET À CONSERVER POUR CONSULTATION ULTÉRIEURE.

ES_IMPORTANTE, LEA Y GUARDE PARA FUTURAS REFERENCIAS.

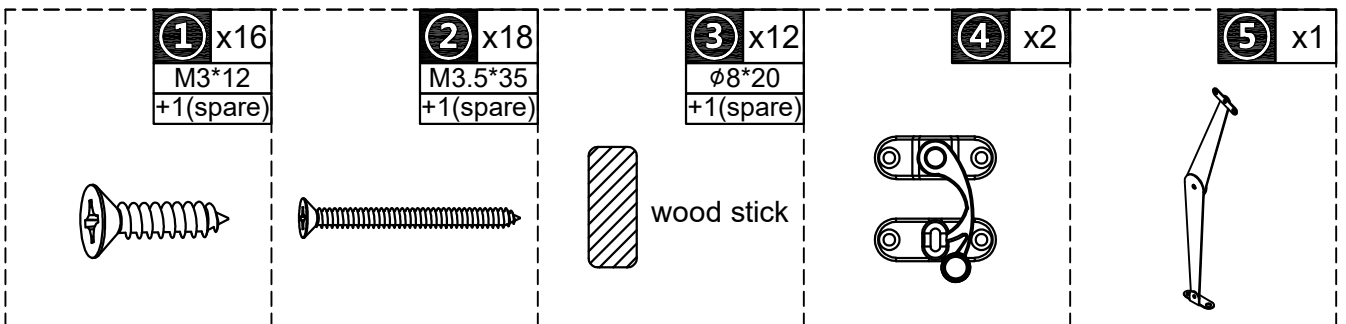
PT_IMPORTANTE, RETER PARA REFERÊNCIA FUTURA: LEIA ATENTAMENTE.

DE_WICHTIG! SORGFÄLTIG LESEN UND FÜR SPÄTER NACHSCHLAGEN AUFBEWAHREN.

IT_IMPORTANTE! CONSERVARE IL PRESENTE MANUALE PER FUTURO RIFERIMENTO E LEGGERLO ATTENTAMENTE.

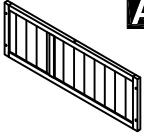
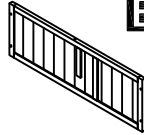
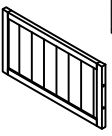




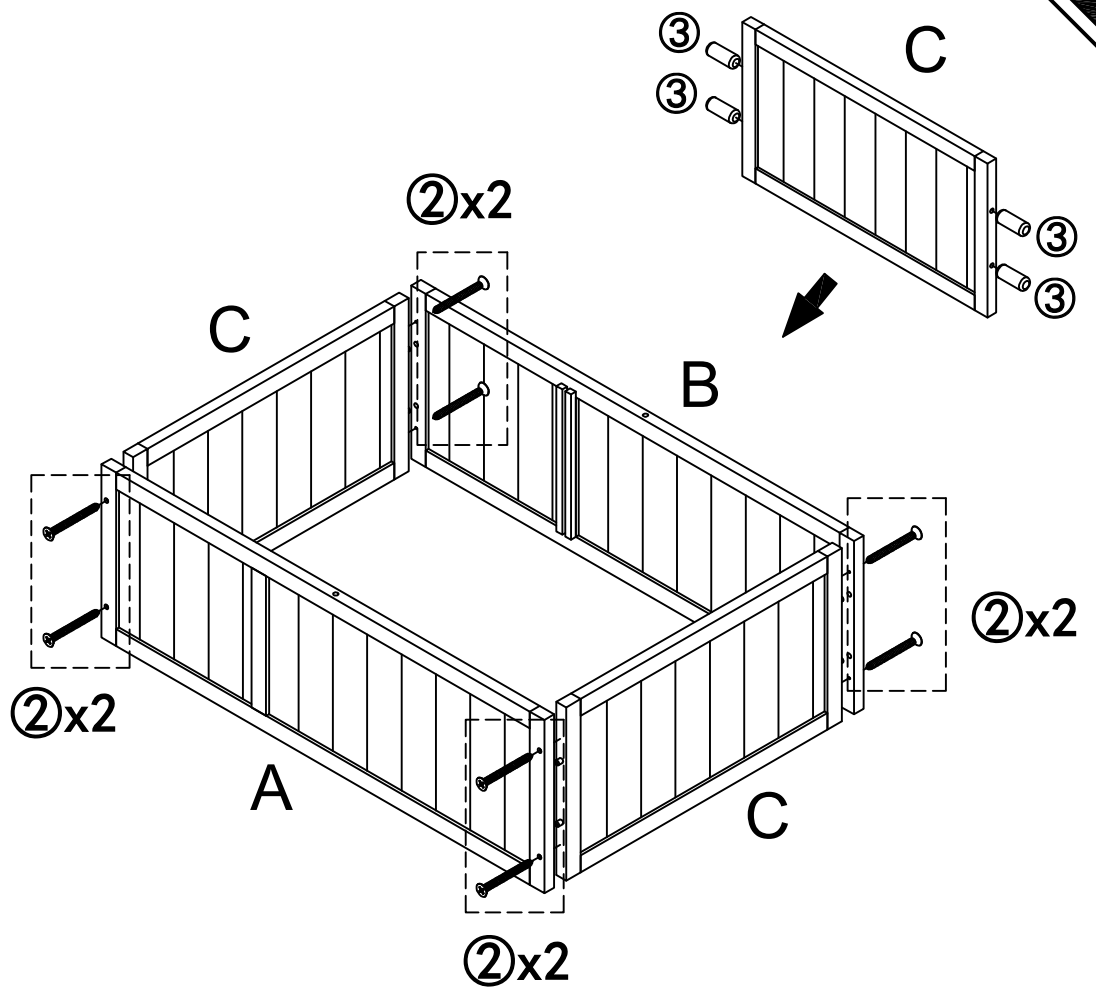
HARDWARE

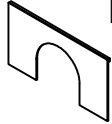



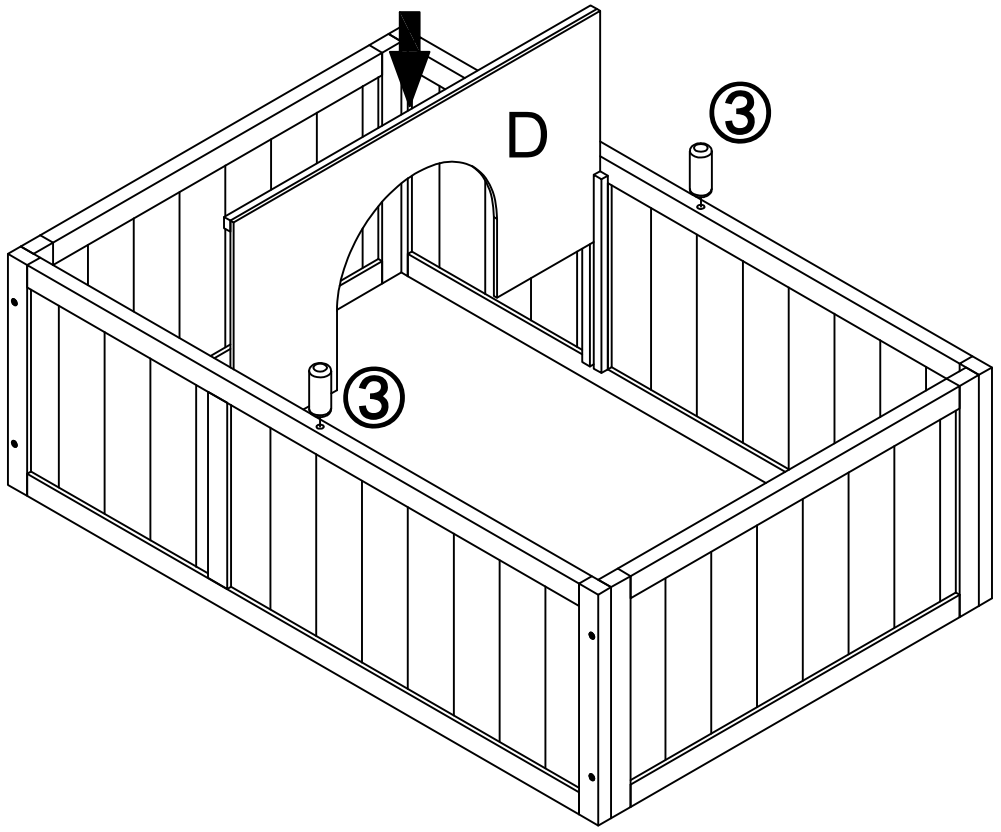
EN_ Do not confuse similar screws.
 FR_ Ne pas confondre des vis similaires.
 ES_ No confunda tornillos similares.
 DE_ Verwechseln Sie ähnliche Schrauben nicht.
 IT_ Non confondere le viti simili.

NOTE

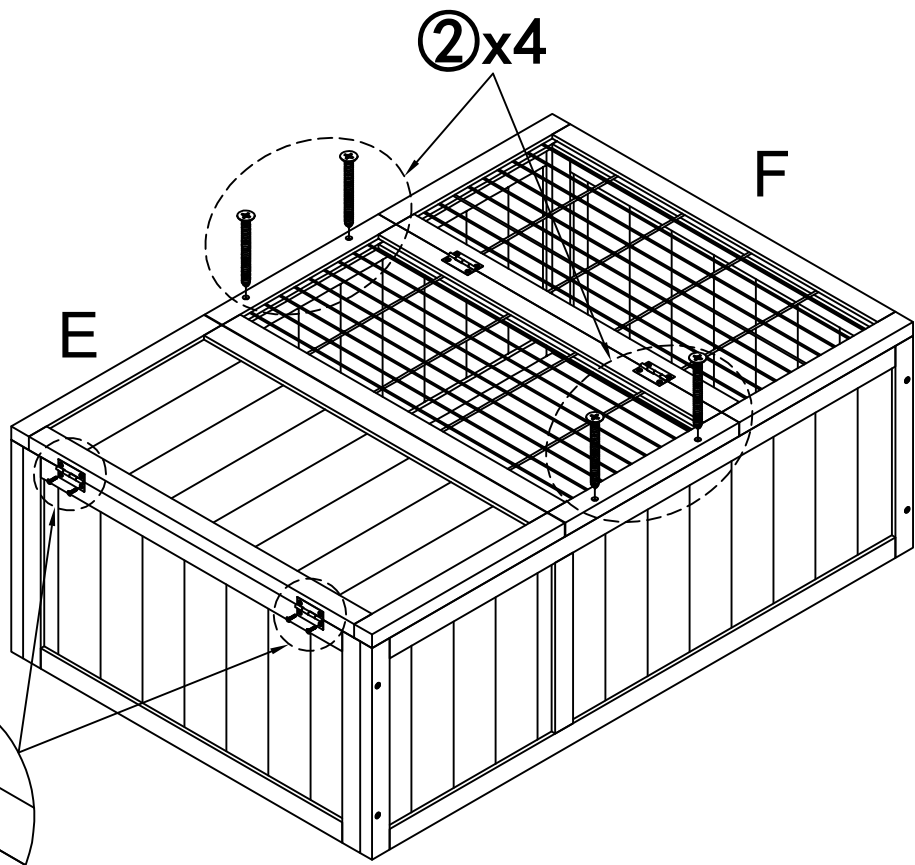
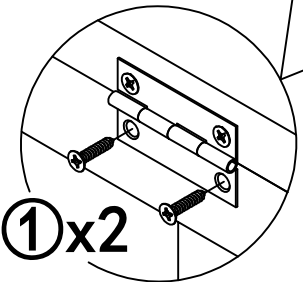
-  **A** x1
-  **B** x1
-  **C** x2
-  **2** x8
M3.5*35
-  **3** x8
φ8*20
wood stick



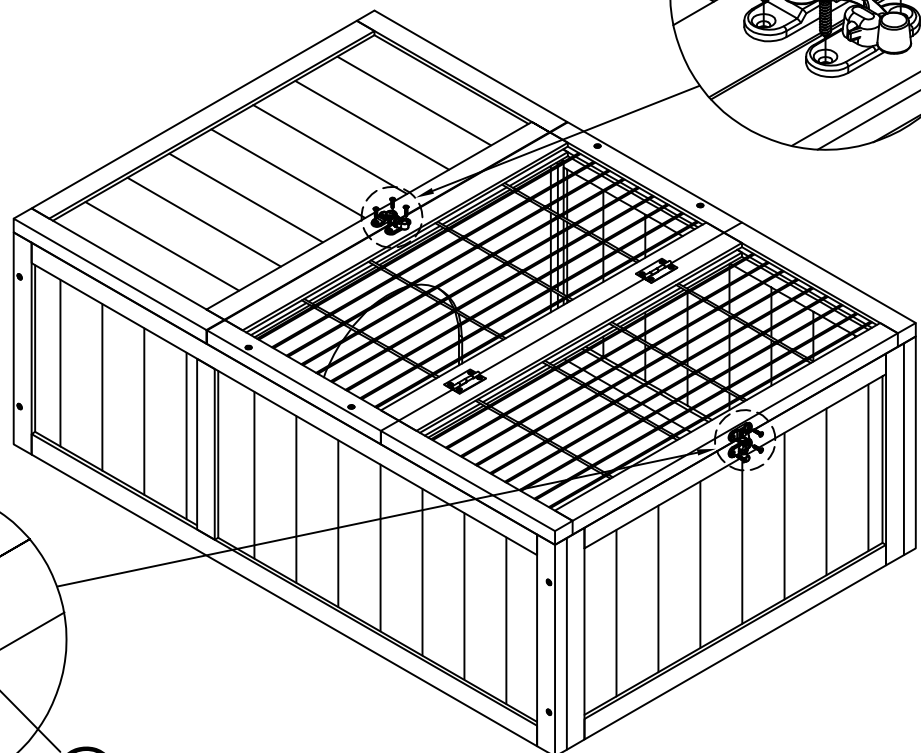
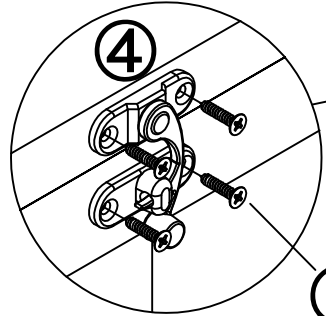
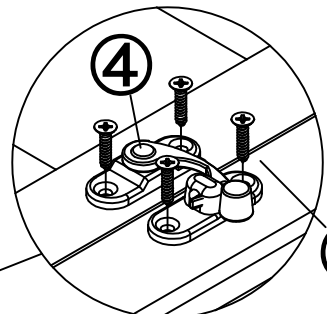
-  **D** x1
-  **3** x2
φ8*20
wood stick



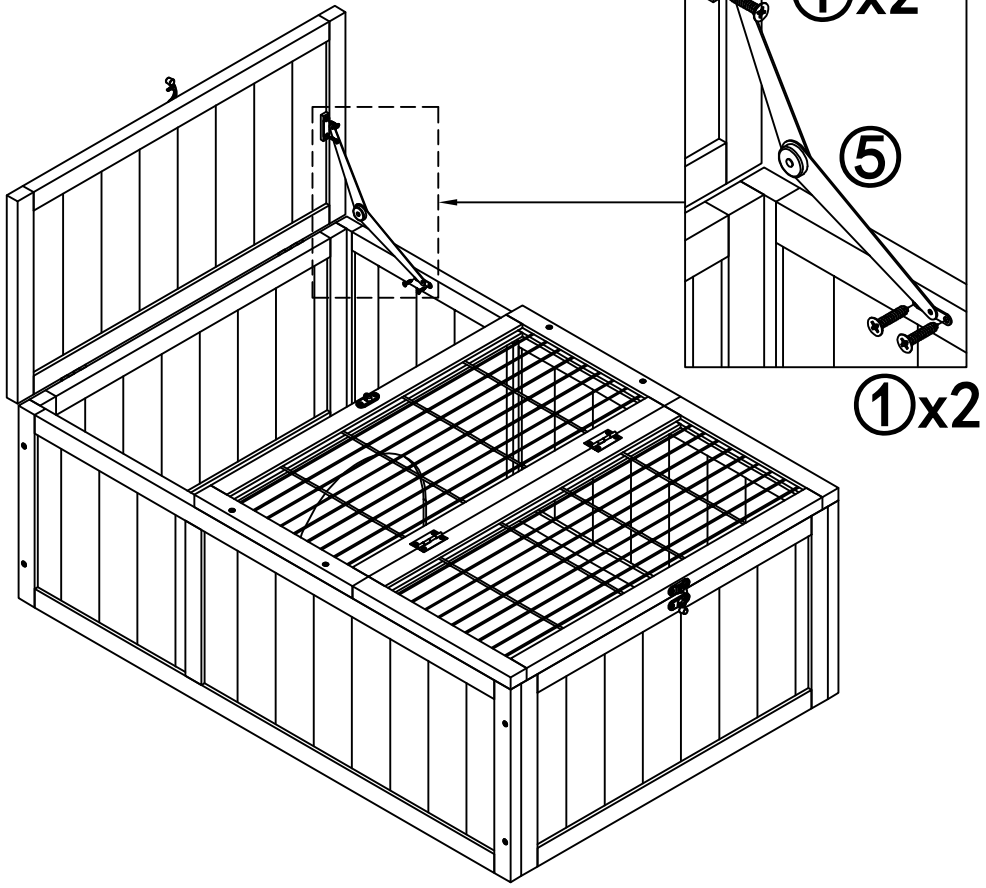
- E** x1
- F** x1
- 1** x4
M3*12
- 2** x4
M3.5*35



- 1** x8
M3*12
- 4** x2



- 1** x4
M3*12
- 5** x1



- G** x1
- H** x1
- I** x1
- 2** x6
M3.5*35
- 3** x2
Ø8*20
wood stick

