

INSTALLATION INSTRUCTIONS AND OWNER'S MANUAL
DIRECTIVES D'INSTALLATION ET MANUEL DU PROPRIÉTAIRE

Please record product serial number.

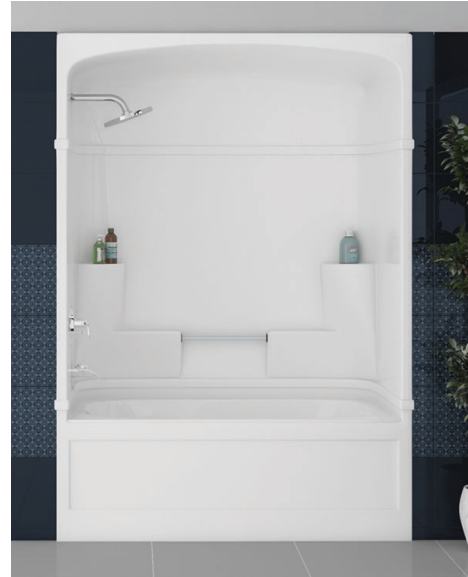
Veillez entrer le numéro de série du produit.

S	N								
---	---	--	--	--	--	--	--	--	--

MULTI PIECE TUB/SHOWER MODEL NO.:

BAIGNOIRE-DOUCHE MULTI-PIÈCES MODÈLE N° :

KD53L/R



GENERAL SPECIFICATIONS
SPÉCIFICATIONS GÉNÉRALES

Series Série	Model Modèle	Average Weight Poids moyen		Maximum Capacity Capacité maximum		Size Taille		Maximum Water Depth Drain Profondeur maximale de l'eau		Drain Opening (diameter) Diamètre du drain (diamètre)		Drain to Floor Clearance Dégagement du drain au plancher	
		lb	kg	USgal	Liters	inch (po)	mm	inch (po)	mm	inch (po)	mm	inch (po)	mm
		Empire™	KD53L/R	160	73	55.2	209	59½ x 31 x 85½	1511 x 787 x 2172	13	330	2	51



STOP

- Before beginning, read all instructions with particular attention to safety information and to ensure you have all parts, tools and protective equipment needed to safely install your unit.
- Please do not contact store for replacement parts.
- Please contact 1-800-MIROLIN (314-6546) for assistance.



ARRÊTEZ

- Avant de commencer, lisez toutes les instructions en accordant une attention particulière aux consignes de sécurité et en vous assurant que vous disposez de toutes les pièces, outils et équipements de protection nécessaires pour installer votre unité en toute sécurité.
- Veuillez ne pas contacter le magasin pour les pièces de rechange.
- Veuillez composer le 1-800-MIROLIN (314-6546) pour obtenir de l'aide.

Save manual for future reference.
Sauvegarder le manuel pour référence ultérieure.

DOWNLOADS

Downloadable product specifications and installation instructions for all products.

MAINTENANCE & WARRANTY

Detailed product maintenance and warranty information at your fingertips.

PRODUCT INFORMATION

Detailed product information including product features, options information, list pricing and lifestyle imagery.

TÉLÉCHARGEMENTS

Spécifications de produit téléchargeables et instructions d'installation pour tous les produits.

ENTRETIEN ET GARANTIE

Informations détaillées sur l'entretien et la garantie des produits à portée de main.

INFORMATIONS SUR LES PRODUITS

Informations détaillées sur les produits, y compris les caractéristiques du produit, les informations sur les options, les prix de liste et des illustrations de style de vie.

**TOOLS REQUIRED
OUTILS REQUIS**



**INSTALLATION GUIDE
GUIDE D'INSTALLATION**

CAUTION Identifies a potentially hazardous situation which, if not avoided, may result in minor or moderate injury and/or property/product damage.

IMPORTANT Identifies information critical to installation, operation, or maintenance.

NOTICE Indicates helpful advice to make installation, operation or maintenance proceed well.

ATTENTION Identifie une situation potentiellement dangereuse qui, si elle n'est pas évitée, peut entraîner des blessures mineures ou modérées et / ou des dommages aux biens / aux produits.

IMPORTANT Identifie les informations essentielles à l'installation, à l'utilisation ou à l'entretien.

AVIS Indique des conseils utiles pour que l'installation, l'utilisation ou l'entretien se déroule bien.

BEFORE YOU START AVANT DE COMMENCER

NOTICE

- Please **DO NOT** contact store for replacement parts.
- Please contact 1-800-MIROLIN (314-6546) for assistance.
- Consult your local plumbing codes prior to installation.
- Before beginning, read all instructions with particular attention to safety information and to ensure you have all parts, tools and protective equipment needed to safely install your unit.
- Please confirm measurements on actual product to ensure proper identification. Tub/shower to be installed on the floor supported by levelling feet and front edge. Adjust if required to level the bathtub for adequate drainage. Refer to installation instructions for additional information.
- Dimensions of fixtures are nominal and may vary $\pm 0.25''$ (6mm). Weight may vary ± 5 lb (2.3 kg). Drawing is not to scale. These measurements are subject to change at manufacturer's discretion.

IMPORTANT

- Identifies information critical to installation, operation, or maintenance.
- The acrylic tub/shower was carefully inspected and packed for shipment. Ensure the unit is free of any damage, and if any issues are found do not proceed with the install and contact Mirolin. Protect the product from dirt and damage by leaving the polyethylene protective film in place until installation and other related construction is complete.

⚠ CAUTION

- Installation requires at least two people.
- Identifies a potentially hazardous situation which, if not avoided, may result in minor or moderate injury and/or property/product damage.
- Ensure walls are within $3/8''$ (9mm) of plumb (vertical). Dimensions at top and bottom of shower should be within $3/8''$ (9mm) of each other.
- To reduce risk of personal injury, always wear eye protection complying with ANSI standard Z87.1+ and cut resistant gloves complying with EN388 with non-slip grip when cutting or drilling and wear closed toe shoes at all times during installation.
- Failure to install this product according to installation instructions may result in personal injury, property damage, or product failure, and may void the warranty.
- Follow the silicone manufacturer's instructions for application and curing time.

AVIS

- Veuillez **NE PAS** contacter le magasin pour obtenir des pièces de rechange.
- Veuillez contacter le 1-800-MIROLIN (314-6546) pour obtenir de l'aide.
- Consultez vos codes de plomberie locaux avant l'installation.
- Avant de commencer, lisez toutes les instructions en accordant une attention particulière aux consignes de sécurité et en vous assurant que vous disposez de toutes les pièces, outils et équipements de protection nécessaires pour installer votre appareil en toute sécurité.
- Veuillez confirmer les dimensions en mesurant le produit réel pour vous assurer de la bonne identification. La baignoire/douche doit être installée sur le plancher, supportée par pieds niveleurs et bord avant. Ajustez-les au besoin pour mettre la base de niveau afin d'obtenir un drainage adéquat. Consultez les directives d'installation pour plus d'informations.
- Les dimensions des appareils sont nominales et peuvent varier de $\pm 0,25$ po (6mm). Le poids varie de +/- 5 lb (2,3 kg). Le dessin n'est pas à l'échelle. Ces dimensions peuvent être changées à la discrétion du fabricant.

IMPORTANT

- Identifie les informations essentielles à l'installation, à l'utilisation ou à l'entretien.
- La baignoire/douche en acrylique a été soigneusement inspectée et emballée avant l'expédition. Assurez-vous que l'unité n'est pas endommagée, et si vous découvrez un problème ne l'installez pas et communiquez avec Mirolin. Protégez le produit de la saleté et de tout dommage en laissant en place le film protecteur de polyéthylène jusqu'à ce que l'installation et autres travaux connexes soient terminés.

⚠ ATTENTION

- L'installation nécessite au moins deux personnes.
- Identifie une situation potentiellement dangereuse qui, si elle n'est pas évitée, peut entraîner des blessures mineures ou modérées et / ou des dommages aux biens / aux produits.
- Assurez-vous que les murs sont à moins de $3/8$ po (9 mm) de la verticale. Les dimensions en haut et en bas de la douche doivent être à moins de $3/8$ po (9 mm) l'une de l'autre.
- Pour réduire le risque de blessures corporelles, portez toujours une protection oculaire conforme à la norme ANSI Z87.1+ et des gants résistant aux coupures conformes à l'EN388 avec une prise non dérapante lors de la coupe ou du perçage, et portez des chaussures à bouts fermés en tout temps pendant l'installation.
- Le fait de ne pas installer ce produit conformément aux instructions d'installation peut entraîner des blessures corporelles, des dommages matériels ou une défaillance du produit, et peut annuler la garantie.
- Suivez les directives du fabricant de silicone pour le temps d'application et de durcissement.

PREPARATION PRÉPARATION

- The Tub/Shower unit is to fit into formed recess as detailed in Figure 1.
- Rough-in opening dimensions are 86" x 60" (218.4 cm x 125.4 cm).

NOTICE Framing

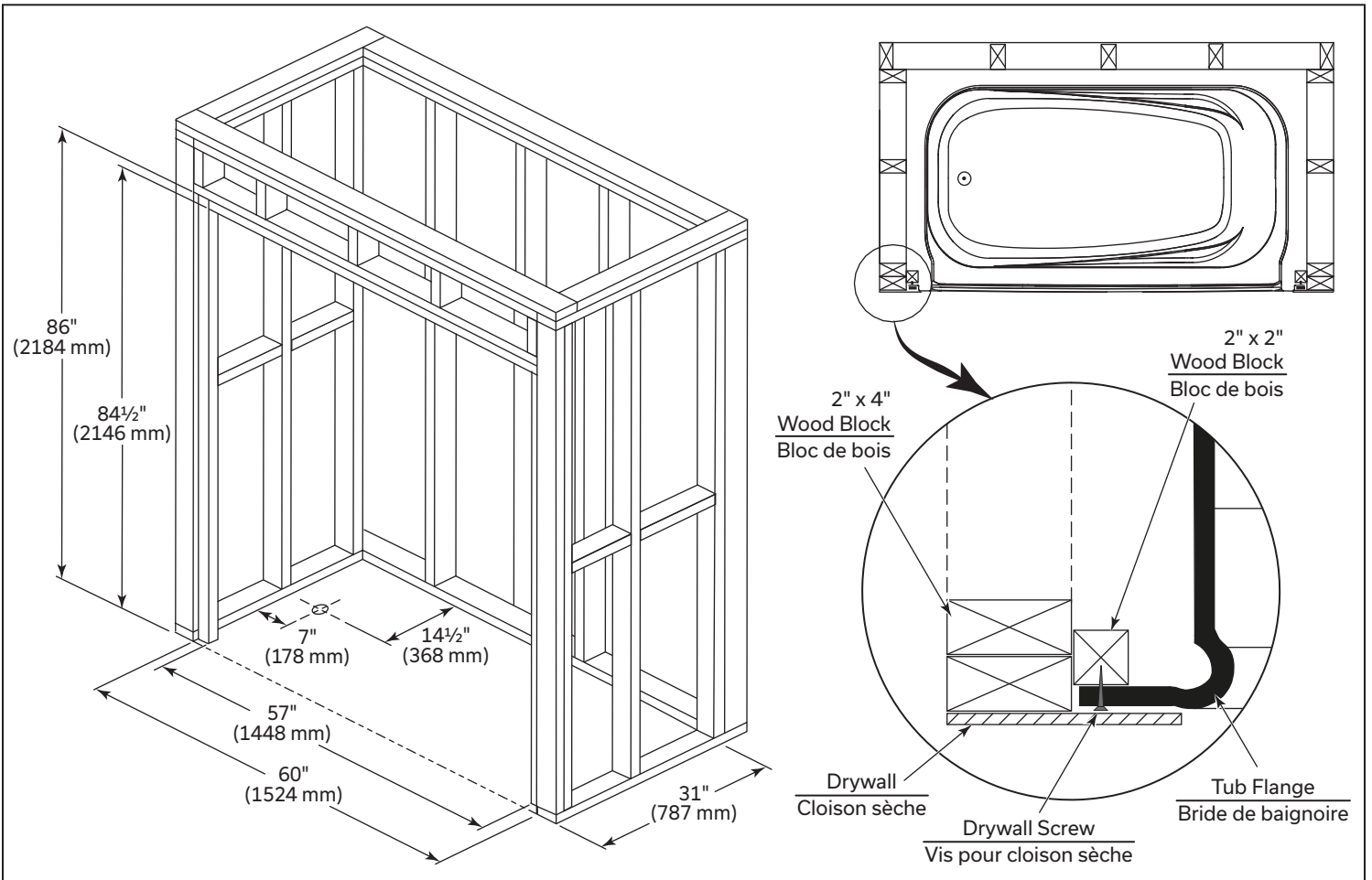
- Refer to Figure 1 for dimensions for purchased tub/shower unit.
- Ensure width 57" (144.8 cm) set up between 2"x2" (51 mm x 51 mm) recessed studs. Center shower inside of opening to provide equal flange to stud overlap from both sides.

- La baignoire/douche s'insère dans la structure à colombages illustrée à la Figure 1.
- Les dimensions de l'ouverture de la plomberie brute sont 86 po x 60 po (218,4 cm x 125,4 cm).

AVIS Structure à colombages

- Consultez la Figure 1 pour connaître les dimensions de la douche achetée.
- Assurez-vous qu'il y a une largeur de 57 po (144,8 cm) entre les montants de 2 po x 2 po (51 mm x 51 mm). Centrez la douche à l'intérieur de l'ouverture afin que le chevauchement de la bride soit égal sur les montants de chaque côté.

Figure 1



NOTICE Shimming may be required

- Tub shower base set up with four feet. Two back feet should be in level with the front apron edge; two middle feet 1/8" (3 mm) lower for the additional support under the tub load. Shims may be required to level the tub/shower to ensure adequate drainage. Insert the bottom section in the alcove and shim accordingly. Then remove and assemble as per instructions.
- The tub/shower unit is fastened in place using dry wall screws. Holes are to be drilled in the flange on both sides and across the top. The holes are to be drilled by the installer, installation is illustrated in Figures 2 and 2A.

AVIS Des cales peuvent s'avérer nécessaires

- La base de la baignoire-douche est montée avec quatre pieds. Les deux pieds arrière doivent être au même niveau que le bord du tablier avant ; les deux pieds du milieu doivent être 1/8 po (3 mm) plus bas pour assurer un soutien supplémentaire sous la charge de la baignoire. Des cales peuvent être nécessaires pour niveler la baignoire/douche et assurer un drainage adéquat. Faites un essai en insérant la section inférieure dans la structure et calez-la au besoin. Puis retirez-la et effectuez l'assemblage selon les instructions.
- L'unité baignoire/douche est fixée en place à l'aide de vis à cloison sèche. Les trous doivent être percés dans la bride des deux côtés et en haut. Les trous doivent être percés par l'installateur. L'installation est illustrée dans les Figures 2 et 2A.

SNAP-FIT SYSTEM ASSEMBLY INSTRUCTIONS

DIRECTIVES D'INSTALLATION DU SYSTÈME SNAP-FIT

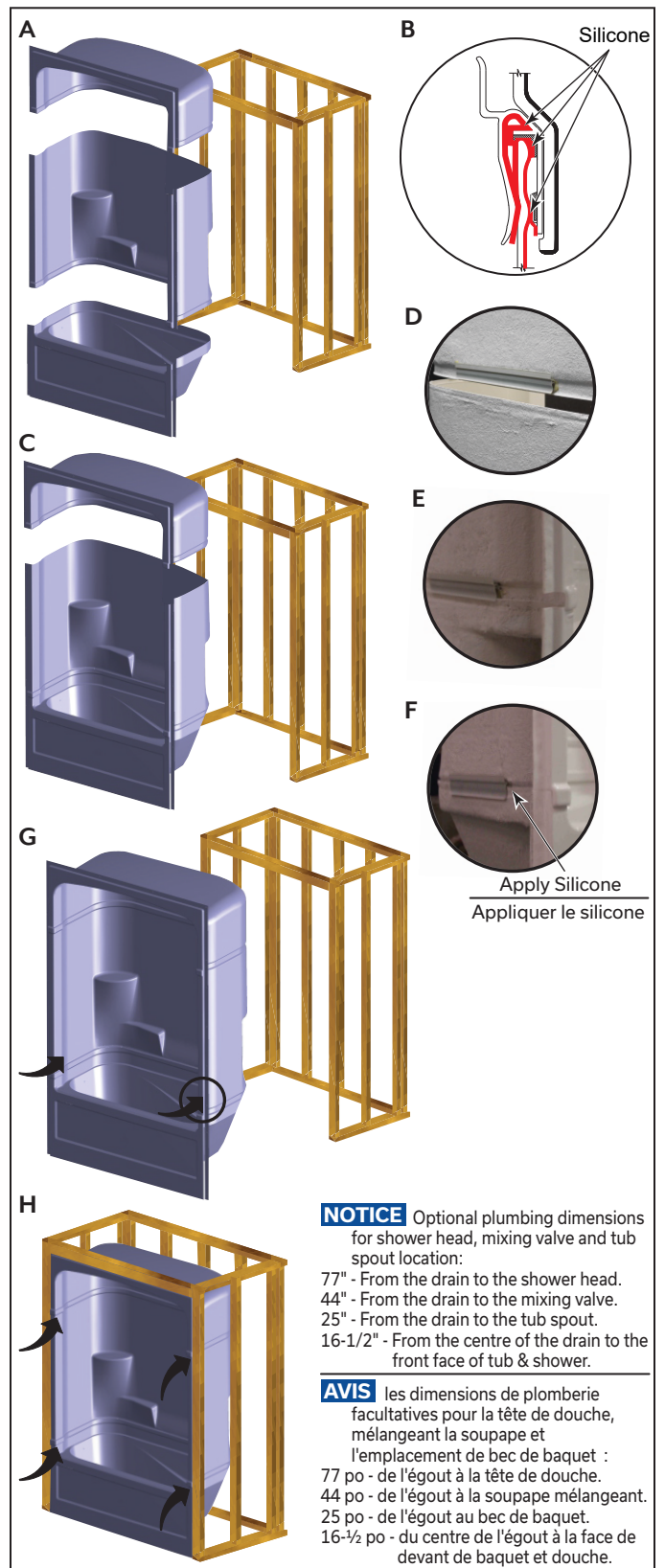
NOTICE Remove all the shims from the snap-fit extrusions of the unit prior to installation.

AVIS Retirer toutes les cales des profilés snap-fit de l'unité avant l'installation.

1. The 3-piece tub/shower unit should be pre-assembled first prior to alcove installation. Pre-assemble the tub/shower unit as close to the framing as possible to minimize movement of the tub/shower unit during installation. Assemble the tub/shower unit by first placing the bottom section in position, followed by the mid-section and then the canopy.
2. Position the tub section first as shown in Figure 2A.
3. Apply the mildew resistant bathroom silicone caulking inside the snap-fit extrusion throughout the entire length. This has to be applied to all six snap-fit extrusions on the product. See Figure 2B.
4. Next, snap position the middle section carefully into the tub section. See Figures 2C, D & E.
5. Lock the system by applying moderate pressure from the upper portion of the mid-section, lock with the back snap first then followed by the two side snaps. When in locked position the two sections should align and fill the gap as shown in Figure 2F. If there is a gap at the seam, then unlock and adjust the section to ensure centering to minimize the gap.
6. Repeat the same procedure to put the canopy or the upper portion in place. See Figure 2G.
7. A bead of mildew resistant bathroom silicone caulking should be applied to the back side of the top and bottom joint to form a moisture barrier. See Figure 2F.
8. When fully assembled, carefully slide the tub/shower unit into the frame by pushing the assembly at the bottom on the threshold. See arrows in Figure 2G.
9. Should gaps be visible at top and or bottom seams, adjust the area by applying moderate force at the arrows shown in Figure 2H.
10. Fasten the tub/shower unit into the framed alcove by the recessed 2" x 2" (51 mm x 51 mm) around the periphery of the opening as illustrated in Figure 2, (2 vertical studs and 1 across the top).
11. Follow the manual for all other installation procedures.

1. La baignoire/douche 3 pièces doit être préassemblée avant l'installation en alcôve. Pré-assemblez la baignoire/douche aussi près que possible de la structure afin de minimiser le déplacement de l'unité pour l'installation. Assemblez la baignoire/douche en plaçant d'abord la partie inférieure en position, puis la partie centrale et enfin la partie supérieure.
2. Positionnez d'abord la partie du bas comme indiqué à la Figure 2A.
3. Appliquez du silicone pour salle de bain résistant à la moisissure à l'intérieur du profilé snap-fit sur toute la longueur. Le silicone doit être appliqué aux six profilés snap-fit du produit. Voir Figure 2B.
4. Ensuite, enclenchez soigneusement la section du milieu dans la partie du bas. Voir Figures 2C, D et E.
5. Verrouillez le système en appliquant une pression modérée à partir de la partie supérieure de la section du centre, en commençant par l'arrière, suivi des deux côtés. En position verrouillée, les deux parties doivent s'aligner et le joint doit être rempli comme indiqué à la Figure 2F. Si le joint présente un écart, alors déverrouillez et rectifiez pour assurer le centrage et minimiser l'écart.
6. Répétez la même procédure pour mettre en place la partie supérieure. Voir Figure 2G.
7. Un cordon de silicone pour salle de bain résistant à la moisissure doit être appliqué à l'arrière du joint supérieur et inférieur pour former une barrière contre l'humidité. Voir Figure 2F.
8. Lorsque la baignoire/douche est entièrement assemblée, faites-la glisser avec précaution dans l'ouverture en poussant la partie du bas sur le seuil. Voir les flèches à la Figure 2G.
9. Si des écarts sont visibles au niveau des joints supérieurs ou inférieurs, ajustez en appliquant une force modérée au niveau des flèches indiquées sur la Figure 2H.
10. Fixez la baignoire/douche dans l'ouverture encadrée de 2 po x 2 po (5,1 cm x 5,1 cm) en retrait sur le pourtour de l'ouverture, comme illustré à la Figure 2, (2 verticaux et 1 horizontal en haut).
11. Suivez le manuel pour toutes les autres procédures d'installation.

Figure 2



INSTRUCTION DIRECTIVES

PREPARATION

- Build solid framing to the dimensions in Figure 1.
- Ensure that the floor is level, correct if necessary.
- The drain location on the tub/shower unit is shown but actual installation will depend on waste/overflow which is purchased.
- Drain pipe must be vertical.
- Trim drain pipe as required to meet drain assembly.
- Place the tub/shower unit into position and plumb vertical, shim if necessary.
- Dry fit drain to check position.
- Mark and drill 3/16" (5 mm) pilot holes for plumbing fixtures.
- Verify that the holes are in the right location.
- From the finished side of the tub/shower unit use the correct size hole saw to cut the openings, using the pilot holes as guides.

PRÉPARATION

- Construisez une structure à colombages solide en respectant les dimensions de la Figure 1.
- Assurez-vous que le plancher est de niveau, corrigez au besoin.
- L'emplacement du drain de la baignoire/douche est illustré, mais l'installation réelle dépendra du drain/trop-plein acheté.
- Le tuyau du drain doit être vertical.
- Ajustez le tuyau d'évacuation en fonction de l'ensemble du drain.
- Placez l'unité en position et à l'aide d'un niveau, vérifiez qu'elle est bien à la verticale, ajoutez des cales si nécessaire.
- Faites une vérification à sec pour vous assurer que le drain est en bonne position.
- Marquez et percez des trous de guidage de 3/16 po (5 mm) pour les raccords de plomberie.
- Vérifiez que les trous sont au bon endroit.
- Depuis le côté fini de la baignoire/douche, utilisez la scie emporte-pièce appropriée pour découper les ouvertures, en utilisant les trous de guidage.

INSTALLATION

- Carefully position the tub/shower unit into the framing and push flush against the framework walls, see figure 2H.
- Install the drain according to the manufacturer's instructions.
- Use a mildew resistant silicone bathroom caulking to seal the drain to the top surface of the tub/shower unit.
- Fasten the acrylic unit to the framing using drywall screws, see figure 3.

NOTICE

- Over tightening or burying the head of the screw will cause the acrylic to crack.
- Ensure that the unit is plumbed before fastening.
- Apply silicone caulking over the head of the screws and around the openings for the fittings when they are installed.
- After installation is complete, remove the protective film from the front of the acrylic tub/shower unit.

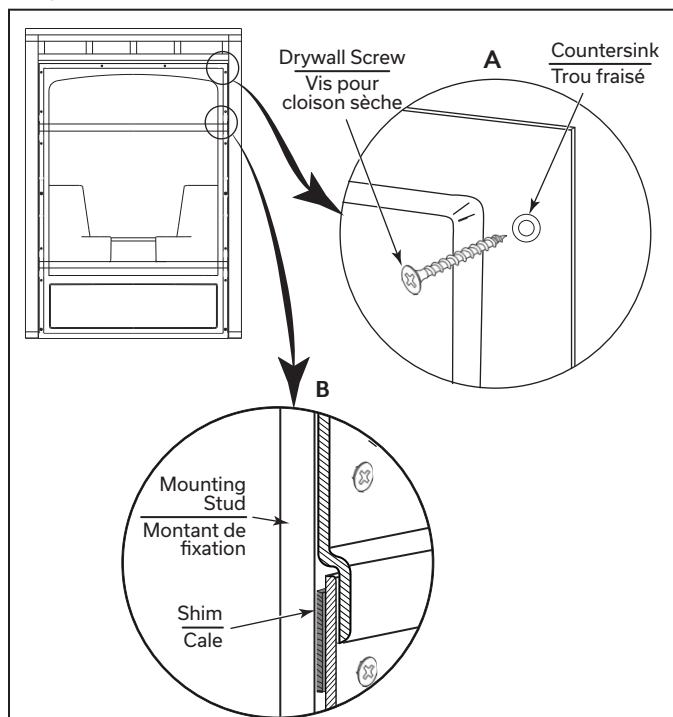
INSTALLATION

- Positionnez soigneusement la baignoire/douche dans la structure et poussez-la pour qu'elle soit bien appuyée contre les montants, voir la Figure 2H.
- Installez le drain conformément aux instructions du fabricant.
- Utilisez du silicone résistant aux moisissures pour sceller le drain à la surface supérieure du plancher de la baignoire/douche.
- Fixez la baignoire/douche en acrylique à la structure à l'aide de vis à cloison sèche, voir la Figure 3.

AVIS

- En serrant trop fort ou en enfonçant la tête de la vis dans la surface, l'acrylique se fissurera.
- Assurez-vous que la baignoire/douche est raccordée à la tuyauterie avant de la fixer.
- Appliquez du silicone sur la tête des vis et autour des ouvertures des raccords de plomberie lors de leur installation.
- Quand l'installation est terminée, enlevez le film protecteur sur le devant de la baignoire/douche en acrylique.

Figure 3



NOTICE Remove the protective film from the tile flange before fastening.

AVIS Retirer le film protecteur du rebord pour carreaux de céramique avant fixation.

TROUBLESHOOTING

- Excessive gaps at the seams in the back corners: Shim front post of lower section as illustrated in Figure 3B.
 - Tub bottom section is not level: Refer to shimming section on page 4.
 - Water remains around the bath rim or drain: Check that the installation is level and that the tub sits firmly on its base; use wood shim to correct.
-

DÉPANNAGE

- Lacunes excessives aux coutures dans les coins arrières : Poteau avant de cale de section inférieure comme illustré dans la figure 3B.
- La partie inférieure de la baignoire n'est pas de niveau : Consultez la section sur les cales à la page 4.
- Il reste de l'eau autour du fond de la baignoire ou du drain : Vérifiez que l'installation est de niveau et que la baignoire repose fermement sur sa base ; utilisez des cales en bois pour corriger.

FINISHING

- Apply trim around the tub/shower unit periphery to finish drywall, if required.
 - Install the tub/shower unit door according to manufacturer's instructions if purchased.
-

FINITION

- Posez une garniture sur le pourtour de la base de la baignoire/douche comme finition de la cloison sèche, si nécessaire.
- Installez la porte de la baignoire/douche selon les directives du fabricant si elle a été achetée.

INSTALLATION CLEAN-UP

- Remove construction dirt and residue with a mild liquid detergent. **DO NOT USE** abrasive cleaners, scouring compounds and pads, metal scrapers, steel wool, or other materials that could damage or dull the surface of the bath.
 - Remove plaster carefully with a blunt wooden block having rounded edges.
 - Remove paint and other stubborn stains with isopropyl (rubbing) alcohol.
 - **DO NOT USE** products such as acetone (nail polish remover), dry cleaning solution, lacquer thinners, gasoline, pine oil, etc.
-

NETTOYAGE APRÈS INSTALLATION

- Enlevez tous débris relatifs à la construction et tous matériaux étrangers. Essuyez toute poussière ou tout résidu à l'aide d'un détergent liquide doux. **NE PAS UTILISER** des nettoyeurs abrasifs, des tampons de récurage, des grattoirs métalliques, de la laine de verre ni d'autres matériaux qui pourraient endommager ou ternir la surface.
- Essuyez soigneusement le plâtre avec un bloc de bois arrondi.
- Retirez la peinture ou les autres taches difficile avec de l'alcool isopropylique (à frotter).
- **NE PAS UTILISER** des produits tels que de l'acétone (dissolvant de vernis), une solution de nettoyage à sec, un diluant de laque, de l'essence, de l'huile de pin, etc.

TESTING

- Test the installation after completing the plumbing, but before enclosing the bath and finishing the surroundings.
 - Fill the bath with water and leave it for one hour to ensure that the adjustment of the drain-overflow assembly is correct, and that there are no leaks.
 - Masco Canada Limited will not be liable for any kind of damages as a result of not water testing the unit prior to use by end user.
-

ESSAIS

- Une fois les travaux de plomberie achevés, vérifiez l'installation avant de recouvrir la cabine et de finir l'aménagement.
- Remplissez la baignoire d'eau et laissez-la remplie pendant une heure pour vous assurer que l'ajustement du trop-plein est correct et qu'il n'y a pas de fuite.
- Masco Canada Limited décline toute responsabilité en cas de dommages résultant du défaut d'effectuer ce test de fuite avant utilisation par le client.

MAINTENANCE

- The acrylic sheet, which forms the surface of your bathtub, provides one of the most durable surfaces found in modern bathrooms. Keep it bright and smooth with mild liquid household detergent, soap and water, or foaming cleansers. **NEVER USE** aromatic solvents, abrasive cleaners, scouring compounds or pads, strong liquid cleansers, or other material that could damage or dull the surface of the bath.
- **DO NOT USE** products such as acetone (nail polish remover), dry cleaning solution, lacquer thinners, gasoline, pine oil, etc.

Restoring Surface Gloss

- Restore surface gloss by applying a very fine rubbing compound and polishing the surface by hand or with a power buffer. Finish with an application of a good quality automotive wax.

Minor Repairs to Surface

- Remove minor scratches and scuffs as follows. First, wet sand the area with 600 grit wet sandpaper until the surface is smooth. Then, restore the gloss as described under **RESTORING SURFACE GLOSS**.
-

ENTRETIEN

- La feuille d'acrylique qui forme la surface de votre baignoire vous offre l'une des surfaces les plus durables que l'on puisse trouver dans les salles de bain modernes. Conservez son fini lisse et brillant à l'aide d'un détergent ménager liquide doux, d'eau savonneuse ou d'un nettoyant moussant. **N'UTILISEZ JAMAIS** des solvants aromatiques, nettoyeurs abrasifs ou tampons récurants, nettoyeurs liquides puissants ou tout autre produit qui pourrait endommager ou ternir la surface de la baignoire.
- **N'UTILISEZ PAS** de produits comme l'acétone (dissolvant pour vernis à ongles), solutions de nettoyage à sec, diluants pour laque, essence, huile de pin, etc.

Restaurer le brillant de la surface

- Restaurer le brillant de la surface en appliquant une très fine couche de pâte à polir et polissez la surface manuellement ou à l'aide d'un polisseur mécanique. Terminez avec une application de cire pour automobile de bonne qualité.

Réparations mineures de la surface

- Éliminez les rayures et éraflures mineures comme suit. En premier lieu, utilisez du papier émeri 600 gr pour effectuer un ponçage humide de la zone jusqu'à ce que la surface soit lisse. Puis, restaurez le brillant tel que décrit à la section **RESTAURER LE BRILLANT DE LA SURFACE**.

CUSTOMER CARE INFORMATION

INFORMATIONS SUR L'ENTRETIEN PAR LE CLIENT

For regular cleaning use **ONLY** mild detergents or warm, soapy water. Use **ONLY** non-abrasive cloth or sponge. **ALWAYS** rinse surfaces after cleaning. Before cleaning this product with cleaning products, test a small, inconspicuous area.

IMPORTANT Manufacturer does not recommend the use of cleaning products that contain any of the following chemicals. Use of products containing these chemicals can cause the products to discolor and will void the warranty.

Abrasives

Acetone (including nail polish remover)

Dry Cleaning Solutions

Lacquer Thinners

Gasoline

Pine Oil

Solvents

Pour un nettoyage régulier, **N'UTILISEZ** que des détergents doux ou de l'eau chaude et savonneuse. Utilisez **SEULEMENT** un chiffon ou une éponge non abrasif(ve). **TOUJOURS** rincer les surfaces après le nettoyage. Avant de nettoyer ce produit avec des produits de nettoyage, faites un essai sur une petite zone discrète.

IMPORTANT Le fabricant déconseille l'utilisation de produits de nettoyage qui contiennent l'un des produits chimiques suivants. L'utilisation de produits contenant ces produits chimiques peut causer la décoloration des produits et annuler la garantie.

Abrasifs

Acétone (y compris le dissolvant de vernis à ongles)

Solutions de nettoyage

Diluants à laque

Essence

Huile de pin

Solvants

LIMITED WARRANTY

Mirolin® bathing products are warranted to the original consumer purchaser or commercial purchaser, as applicable, to be free from defects in material and workmanship for the applicable period specified below:

ALL ACRYLIC PRODUCTS

Ten (10) years from the date of purchase by the original consumer purchaser or, for commercial uses, one (1) year from the date of purchase.

ALL GLASS ENCLOSURES AND SHOWER DOORS

Five (5) years from the date of purchase by the original consumer purchaser or, for commercial users, one (1) year from the date of purchase.

ALL WHIRLPOOL COMPONENTS

Five (5) years from the date of purchase by the original consumer purchaser or, for commercial users, one (1) year from the date of purchase.

WHAT WE WILL DO

Masco Canada Limited will repair or replace, free of charge, during the applicable warranty period (as described above), any item that proves defective in material and/or workmanship under normal installation, use and service. If repair or replacement is not practical, Masco Canada Limited may elect to refund the purchase price (the return of the product may be required at Masco Canada Limited option). Masco Canada Limited reserves the right to discontinue and/or change models, colours and specifications in design on all products without notice and without incurring obligations. These are your exclusive remedies.

WHAT IS NOT COVERED

The following are not considered to be defects in material or workmanship and are not covered by this warranty:

1. Product variances $\pm 0.25''$ (6mm) are within manufacturer's standard tolerance.
2. Pooling of water in the bathtub up to 4.0" (102 mm) in diameter is deemed within manufacturer's standard tolerance. Bathtub must be installed level in all directions.
3. Bathtubs and showers may flex and creak when installed in accordance with manufacturer's specifications.

In addition, any labour charges incurred by the purchaser to repair, replace, install or remove this product are not covered by this warranty. Masco Canada Limited shall not be liable for any damage to the product resulting from reasonable wear and tear, outdoor use, misuse (including use of the product for an unintended application), abuse, neglect or improper or incorrectly performed installation, maintenance or repair, including failure to follow the applicable care and cleaning instructions. Masco Canada Limited recommends using a professional plumber for all installation and repair. We also recommend that you use genuine Mirolin® replacements parts.

WHAT YOU MUST DO TO OBTAIN WARRANTY SERVICE OR REPLACEMENT PARTS

A warranty claim may be made, and replacement parts may be obtained by calling **1-800-MIROLIN (1-800-647-6546)** or by contacting us by mail, e-mail, or online as follows (please include your model number, serial number and date of purchase):

Masco Canada Limited
350 South Edgeware Road
St. Thomas, Ontario
N5P 4L1

E-mail: support@mirolin.com
Online: support.mirolin.com

DO NOT USE CERTAIN CLEANING PRODUCTS

Cleaning products containing the following chemicals can cause this bathing product to crack or discolour and use of cleaning products containing these chemicals will void this warranty:

- Abrasives
- Acetone (including nail polish remover)
- Dry Cleaning Solutions
- Lacquer Thinners
- Gasoline
- Pine Oil
- Solvents

LIMITATION ON DURATION OF IMPLIED WARRANTIES

NOTICE Some states/provinces (including Quebec) do not allow limitations on how long an implied warranty lasts, so the limitations below may not apply to you.

TO THE EXTENT PERMITTED BY LAW, ANY IMPLIED WARRANTY, INCLUDING THE IMPLIED WARRANTIES OF MERCHANTABILITY AND OF FITNESS FOR A PARTICULAR PURPOSE, IS LIMITED TO THE STATUTORY PERIOD OR THE DURATION OF THIS WARRANTY, WHICHEVER IS SHORTER.

LIMITATION OF SPECIAL, INCIDENTAL OR CONSEQUENTIAL DAMAGES

NOTICE Some states/provinces (including Quebec) do not allow the exclusion or limitations of special, incidental or consequential damages, so the limitations and exclusions below may not apply to you. Notice to residents of the state of New Jersey: The provision of this warranty, including limitations, are intended to apply to the fullest extent permitted by the laws of the State of New Jersey.

MASCO CANADA LIMITED SHALL NOT BE LIABLE FOR ANY SPECIAL INCIDENTAL OR CONSEQUENTIAL DAMAGES (INCLUDING LABOUR CHARGES TO REPAIR, REPLACE, INSTALL OR REMOVE THIS PRODUCT), WHETHER ARISING OUT OF BREACH OF ANY EXPRESS OR IMPLIED WARRANTY, BREACH OF CONTRACT, TORT, OR OTHERWISE. MASCO CANADA LIMITED SHALL NOT BE LIABLE FOR ANY DAMAGE TO THE PRODUCT RESULTING FROM REASONABLE WEAR AND TEAR, OUTDOOR USE, MISUSE (INCLUDING USE OF THE PRODUCT FOR AN UNINTENDED APPLICATION), ABUSE, NEGLIGENCE OR IMPROPER OR INCORRECTLY PERFORMED INSTALLATION, MAINTENANCE OR REPAIR, INCLUDING FAILURE TO FOLLOW THE APPLICABLE CARE AND CLEANING INSTRUCTIONS.

ADDITIONAL RIGHTS

This warranty gives you special legal rights, and you may also have other rights which vary from state/province to state/province.

This is Masco Canada Limited exclusive written warranty and the warranty is not transferable.

If you have any questions or concerns regarding technical support, installation or our warranty, please contact us as provided above or visit www.mirolin.com and/or support.mirolin.com.

GARANTIE LIMITÉE

Les produits pour le bain de Mirolin^{MD} sont garantis au consommateur acheteur original ou à l'acheteur commercial, selon le cas, contre tout défaut de matériel et de fabrication pour la période applicable indiquée ci-dessous :

TOUS LES PRODUITS EN ACRYLIQUE

Dix (10) ans à compter de la date d'achat par le consommateur acheteur original ou, dans le cas d'utilisateurs commerciaux, une (1) année à compter de la date d'achat.

TOUTES LES ENCEINTES DE VERRE ET PORTES DE DOUCHE

Cinq (5) ans à compter de la date d'achat par le consommateur acheteur original ou, dans le cas d'utilisateurs commerciaux, une (1) année à compter de la date d'achat.

TOUTES LES COMPOSANTES D'HYDROMASSAGE

Cinq (5) ans à compter de la date d'achat par le consommateur acheteur original ou, dans le cas d'utilisateurs commerciaux, une (1) année à compter de la date d'achat.

CE QUE NOUS FERONS

Masco Canada Limited réparera ou remplacera, gratuitement, pendant la période de garantie applicable (indiquée ci-dessus), tout article qui présente un défaut de matériel et/ou de fabrication au cours d'une installation, d'une utilisation ou d'un service normal. Si la réparation ou le remplacement n'est pas une solution pratique, Masco Canada Limited peut choisir de rembourser le prix d'achat (le retour du produit peut alors être demandé, au choix de Masco Canada Limited). Masco Canada Limited se réserve le droit de discontinuer et/ou de modifier les modèles, les couleurs et les spécifications de conception de tous les produits sans préavis et sans encourir d'obligation. Ceci est votre recours exclusif.

CE QUI N'EST PAS COUVERT

Les éléments suivants ne sont pas considérés comme des défauts de matériel ou de main-d'œuvre et ne sont pas couverts par cette garantie :

1. Les variances du produit de $\pm 0.25''$ (6 mm) sont considérées comme étant à l'intérieur de tolérances standard du fabricant.
2. Une flaque d'eau dans la baignoire de jusqu'à 4.0'' (102 mm) de diamètre est considérée comme étant à l'intérieur de tolérances standard du fabricant. La baignoire doit être installée au niveau dans toutes les directions.
3. Les baignoires et les douches peuvent fléchir et grincer une fois installées selon les spécifications du fabricant.

De plus, les frais de main-d'œuvre engagés par l'acheteur pour réparer, remplacer, installer ou retirer ce produit ne sont pas couverts par cette garantie. Masco Canada Limited décline toute responsabilité pour tout dommage au produit résultant de l'usure raisonnable, l'utilisation en extérieur, une mauvaise utilisation (y compris l'utilisation du produit pour une application à laquelle il n'est pas destiné), l'abus, la négligence ou une installation, un entretien ou une réparation mauvais(e) ou mal réalisé(e), y compris le défaut de suivre les instructions de soins et de nettoyage applicables. Masco Canada Limited recommande d'embaucher un plombier professionnel pour toute installation et réparation. Nous vous recommandons également d'utiliser de véritables pièces de remplacement Mirolin^{MD}.

CE QUE VOUS DEVEZ FAIRE POUR OBTENIR UN SERVICE SOUS GARANTIE OU DES PIÈCES DE RECHANGE

Une réclamation sous garantie peut être effectuée, et des pièces de rechange peuvent être obtenues en composant le **1-800-MIROLIN (1-800-647-6546)** ou en communiquant avec nous par la poste, par courriel ou en ligne comme suit (veuillez indiquer votre numéro de modèle, numéro de série et date d'achat) :

Masco Canada Limited
350 South Edgeware Road
St. Thomas, Ontario
N5P 4L1

Courriel : support@mirolin.com
En ligne : support.mirolin.com

N'UTILISEZ PAS CERTAINS PRODUITS D'ENTRETIEN

Les produits d'entretien contenant les ingrédients chimiques ci-dessous peuvent causer un craquelage ou une décoloration de ce produit pour le bain et l'utilisation de produits d'entretien contenant les ingrédients chimiques ci-dessous annule la présente garantie :

- Agents abrasifs
- Diluants à laque
- Acétone (y compris le dissolvant de vernis à ongles)
- Essence
- Solvants de nettoyage à sec
- Huile de pin
- Solvants

LIMITE DE DURÉE DES GARANTIES IMPLICITES

AVIS Certains états/provinces (y compris le Québec) ne permettent pas de limiter la durée d'une garantie implicite, par conséquent les limites indiquées ci-dessous peuvent ne pas s'appliquer à vous.

DANS LES LIMITES PERMISES PAR LA LOI, TOUTE GARANTIE IMPLICITE, Y COMPRIS LES GARANTIES IMPLICITES DE QUALITÉ MARCHANDE ET D'ADÉQUATION À UN USAGE PARTICULIER, EST LIMITÉE À LA PÉRIODE STATUTAIRE OU À LA DURÉE DE LA PRÉSENTE GARANTIE, SELON LA PLUS COURTE DE CES ÉVENTUALITÉS.

LIMITATION DE DOMMAGES PARTICULIERS, DIRECTS OU INDIRECTS

AVIS Certains états/provinces (y compris le Québec) ne permettent pas d'exclure ou de limiter les dommages particuliers, directs ou indirects, par conséquent les limites et exclusions ci-dessous pourraient ne pas s'appliquer à vous. Avis aux résidents de l'État du New Jersey : Les dispositions de la présente garantie, y compris les limites, sont applicables dans toute la mesure permise par les lois de l'État du New Jersey.

MASCO CANADA LIMITED NE PEUT ÊTRE TENUE RESPONSABLE DE TOUT DOMMAGE PARTICULIER, DIRECT OU INDIRECT (Y COMPRIS LES FRAIS DE MAIN-D'ŒUVRE POUR RÉPARER, REMPLACER, INSTALLER OU ENLEVER CE PRODUIT), QU'ILS RÉSULTENT DU NON-RESPECT DE TOUTE GARANTIE EXPRESSE OU IMPLICITE, NON-RESPECT DE CONTRAT, DÉLIT OU AUTRE. MASCO CANADA LIMITED NE PEUT ÊTRE TENUE RESPONSABLE DE TOUT DOMMAGE AU PRODUIT RÉSULTANT D'UNE USURE RAISONNABLE, D'UNE UTILISATION À L'EXTÉRIEUR, D'UN MAUVAIS USAGE (Y COMPRIS L'UTILISATION DU PRODUIT POUR UN USAGE NON PRÉVU), D'UN ABUS, DE NÉGLIGENCE OU D'UNE INSTALLATION, D'UNE RÉPARATION OU D'UN ENTRETIEN MAL EXÉCUTÉ, Y COMPRIS LE FAIT DE NE PAS SUIVRE LES DIRECTIVES APPLICABLES D'ENTRETIEN ET DE NETTOYAGE.

DROITS ADDITIONNELS

La présente garantie vous accorde des droits spécifiques, et vous pourriez bénéficier d'autres droits qui varient d'un état ou d'une province à l'autre.

Ceci est la garantie écrite exclusive de Masco Canada Limited et la garantie n'est pas transférable.

Si vous avez des questions ou des préoccupations concernant le soutien technique, l'installation ou notre garantie, veuillez communiquer avec nous tel qu'indiqué ci-dessus ou visitez www.mirolin.com et / ou support.mirolin.com.

© 2023 Masco Canada Ltd.

215103, Rev. C

Pour plus d'assistance technique, composez le **1-800-MIROLIN (1-800-647-6546)**.