



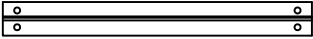
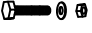

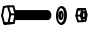


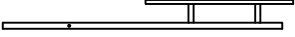


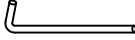

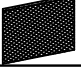

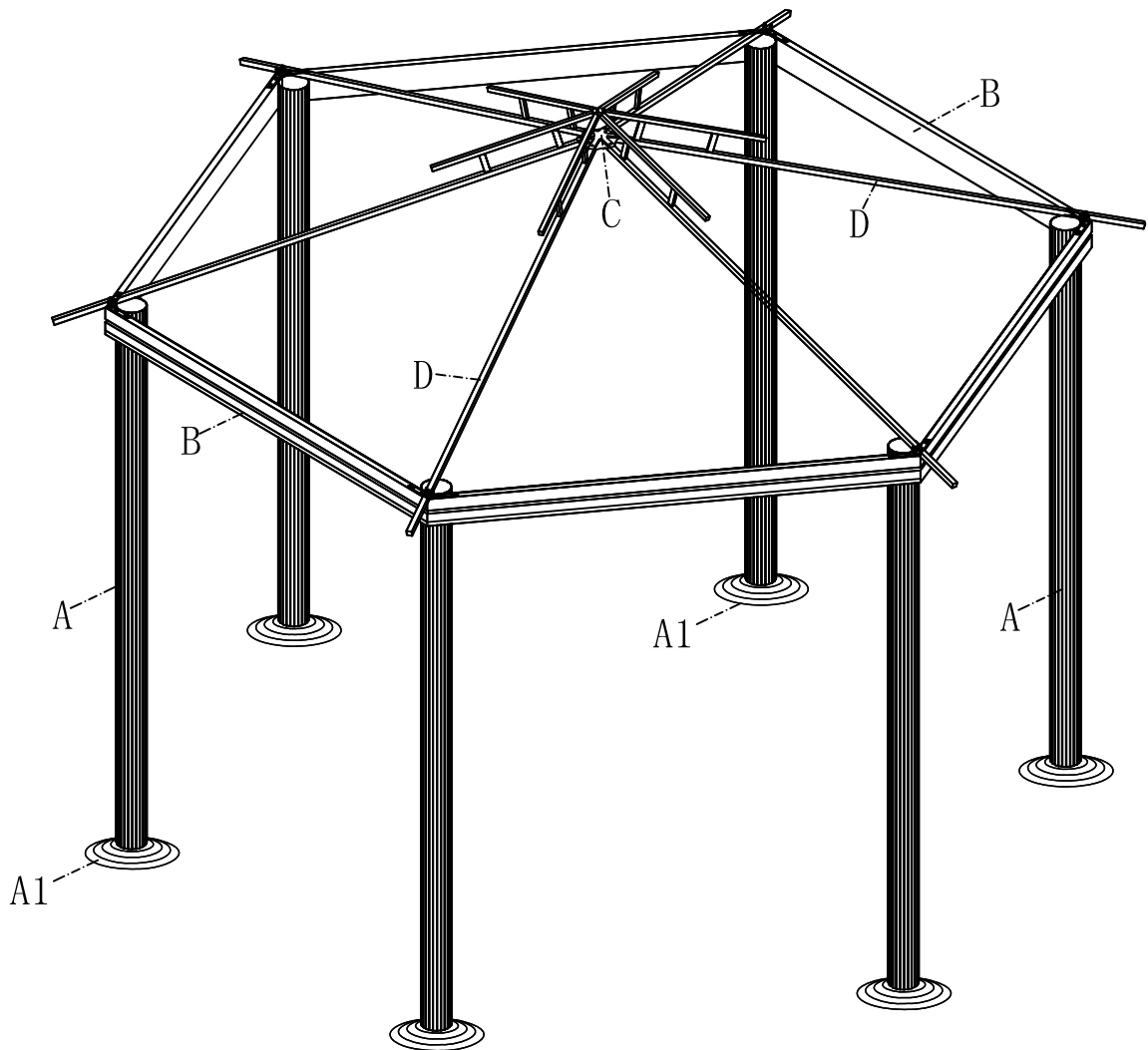
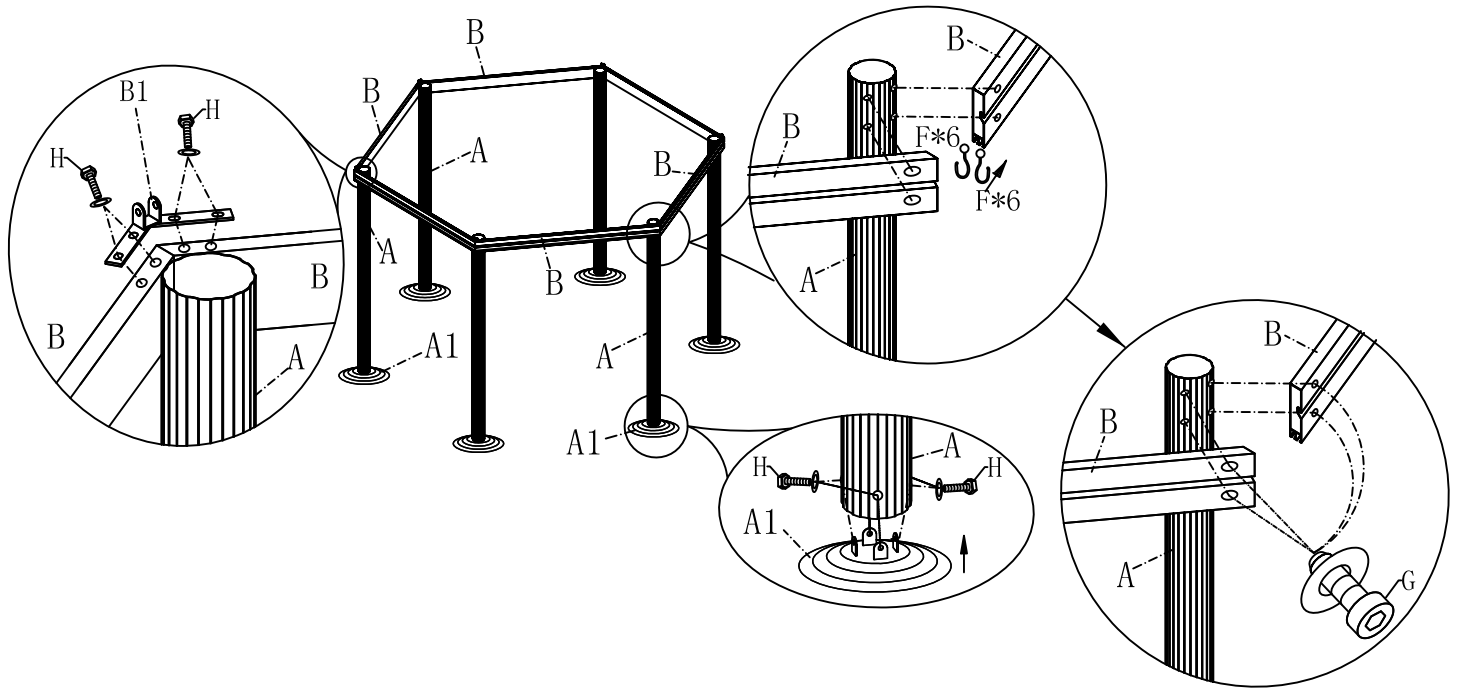


1.8X1.8X1.8X2.65M

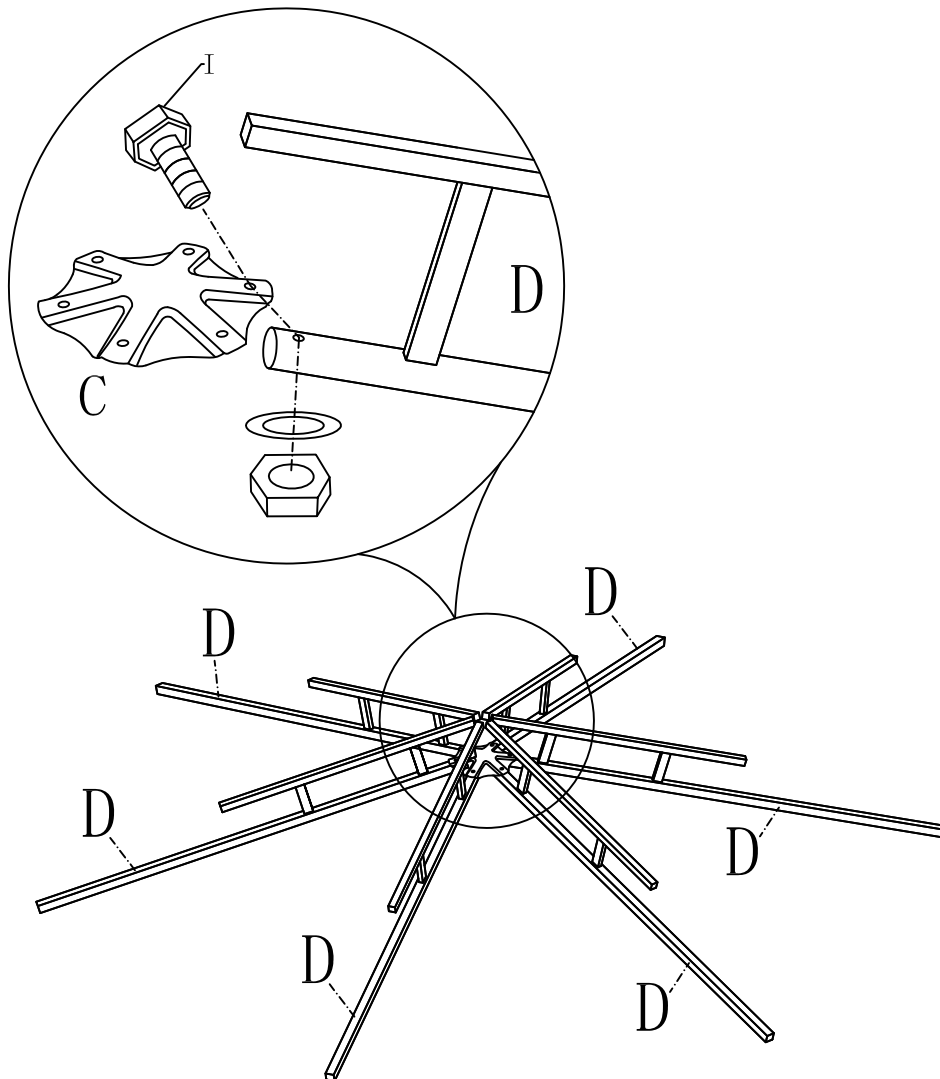
NO.	COMPONENT	QTY	NO.	COMPONENT	QTY
A		6	G	 M6*15	24
A1		6	H	 M6*15	48
B		6	I	 M6*25	6
B1		6	I1	 M6*30	6
C		1	M	 M6	2
D		6	M1	 M6	2
D1		1	N		18
E		6			
E1		6			
F		72			



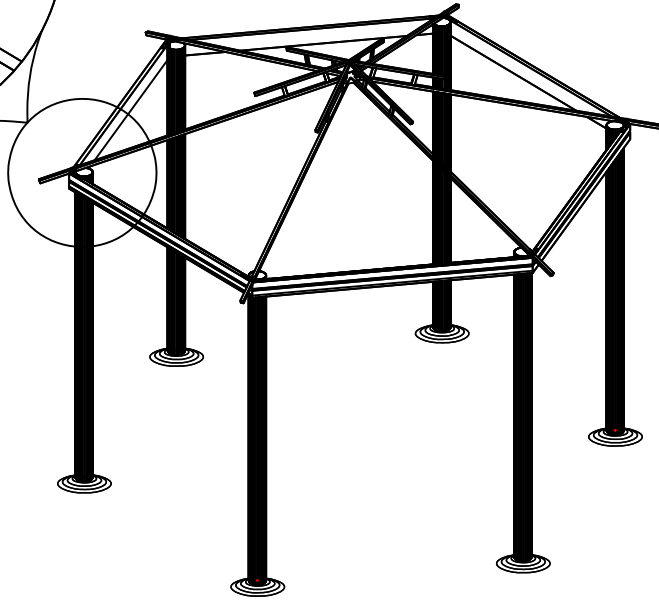
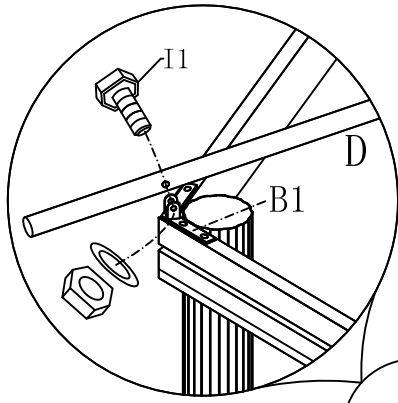
1.



2.



3.



4.

