

INSTRUCTIVO DE ARMADO ESCRITORIO
 DESK ASSEMBLY INSTRUCTIVE

1

(A)



4 Tuercas.
 4 Hex-nuts.

(B)



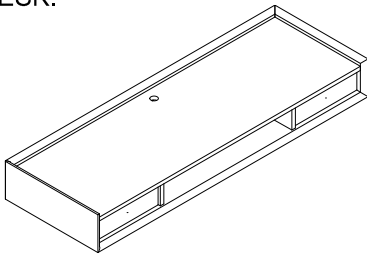
4 Arandelas.
 4 Washers.

(C)

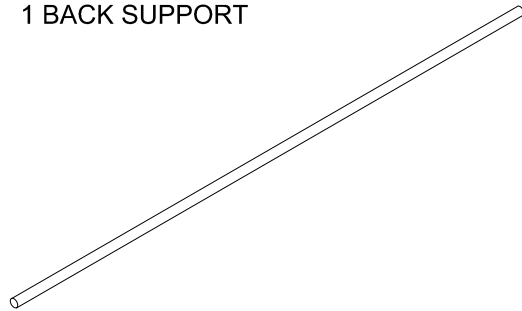


4 Arandelas de presion.
 4 Lock washers.

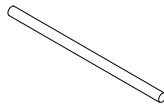
1 ESCRITORIO.
 1 DESK.



1 MANEA POSTERIOR
 1 BACK SUPPORT



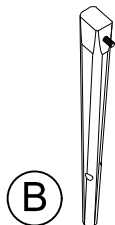
2 MANEA LATERAL
 2 SIDE SUPPORT



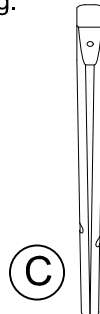
1 Pata frente derecha .
 1 Front right leg .



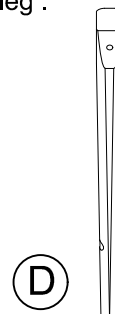
1 Pata posterior derecha .
 1 Right rear leg .



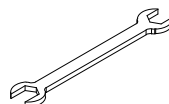
1 Pata posterior izq
 1 left rear leg.



1 Pata frente izquierda.
 1 front left leg .



HERRAMIENTA NECESARIA (NO INCLUIDA) :
 TOOL NEEDED (NOT INCLUDED) :



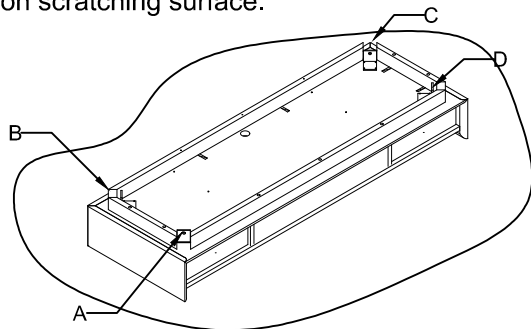
1 Llave de 1 / 2 "
 1 Wrench of 1/2"

INSTRUCTIVO DE ARMADO ESCRITORIO
DESK ASSEMBLY INSTRUCTIVE

②

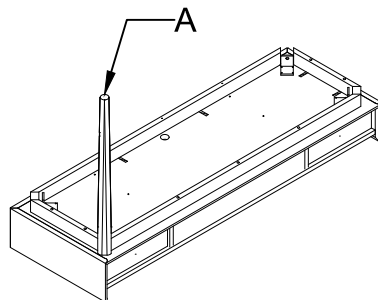
PASO 1: Colocar el mueble con la cubierta hacia abajo en una superficie acolchada.

STEP 1: Place the desk up side down on a non scratching surface.



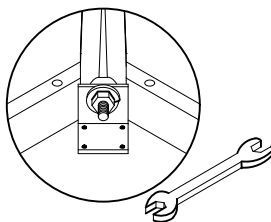
PASO 2: Colocar la pata "A" en el escritorio.

STEP 2: Place the leg "A" on the desk.



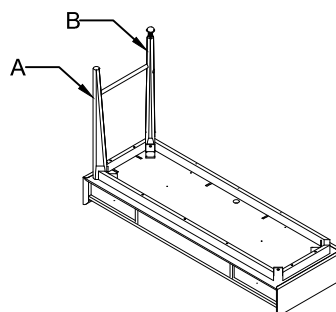
PASO 3: Asegurar la pata con arandela y tuerca y apretar como muestra el dibujo.

STEP 3: Secure the leg with the washer and hex-nut as shown in the drawing.



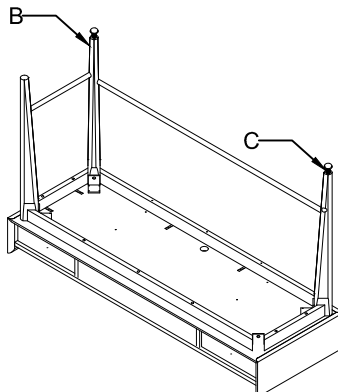
PASO 4: Colocar la pata "B" en el escritorio y la manea lateral entre las patas "A" y "B" y hacer paso 3

STEP 4: Place the leg "B" on the desk and the side support between legs "A" and "B" and repeat step 3.



PASO 5: Colocar la pata "C" en el escritorio y la manea posterior entre las patas "B" y "C" y hacer paso 3

STEP 5: Place the leg "C" on the desk and the rear support between legs "B" and "C" and repeat step 3.

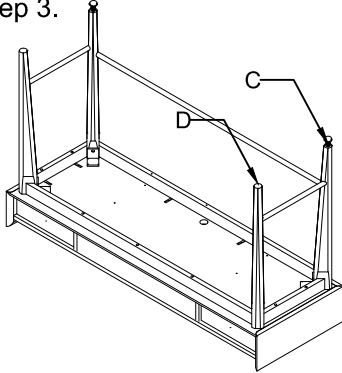


INSTRUCTIVO DE ARMADO ESCRITORIO
DESK ASSEMBLY INSTRUCTIVE

3

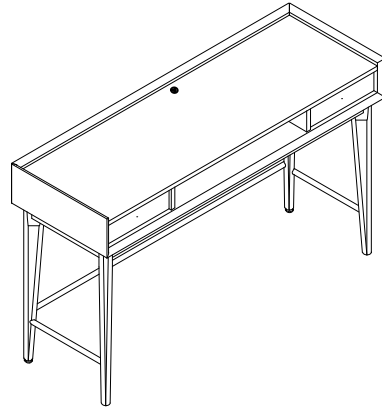
PASO 6: Colocar la pata "D" en el escritorio y la manea lateral entre las patas "C" y "D" y hacer paso 3

STEP 6: Place the leg "D" on the desk and the side support between legs "C" and "D" and repeat step 3.



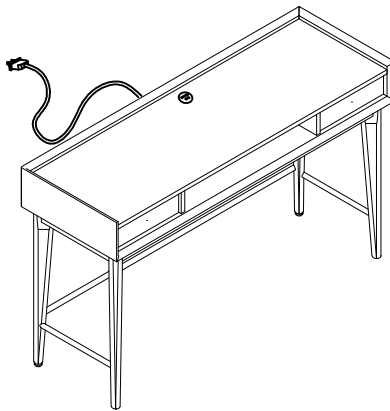
PASO 7: Con la ayuda de otra persona voltear el mueble.

STEP 7: With the help of someone turn the desk over.



PASO 8: Ubicar en el escritorio el cable usb , liberarlo y Conectar

STEP 8: locate the usb cable in the desk and connect.



PASO 9: Colocar el mueble en su sitio y ajustar los niveladores de las patas posteriores b y c

STEP 9: Place the furniture in its place and adjust the rear legs' levelers.

