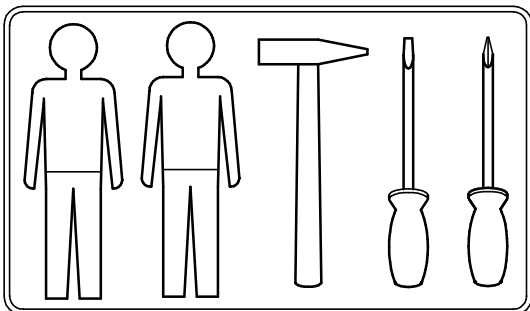
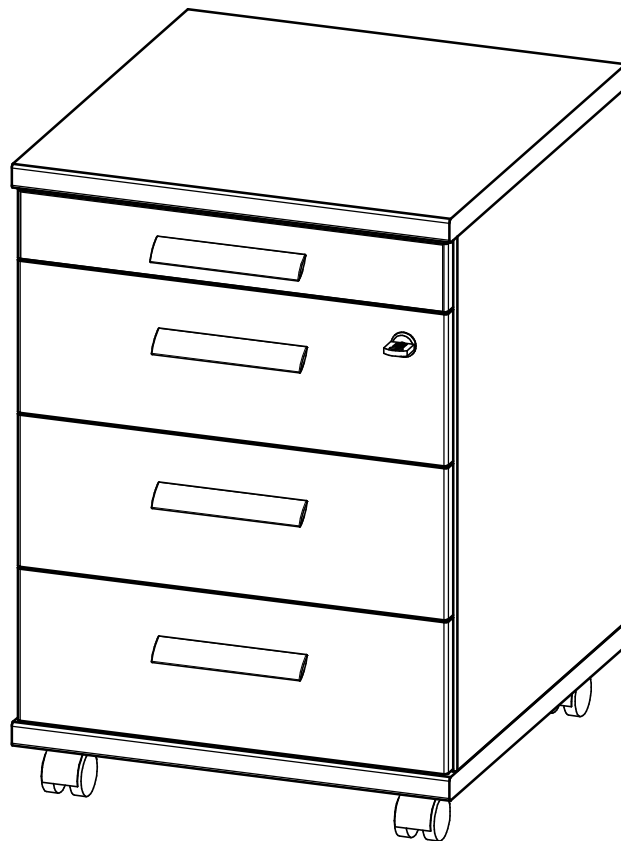


Montageanleitung

Notice de montage

Assembly instruction

Container



Bitte die Sicherheitshinweise auf der letzten Seite beachten!

Please note: safety instructions on the last page!

Prière de suivre les instructions de sécurité figurant sur la dernière page!

erstellt

geändert

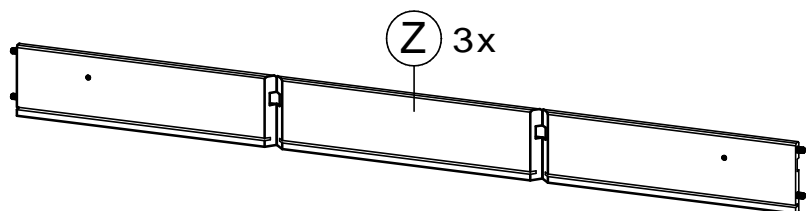
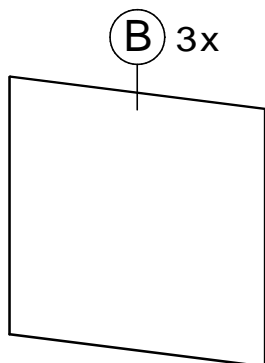
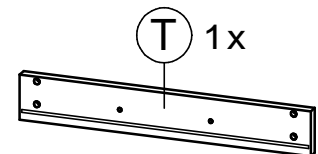
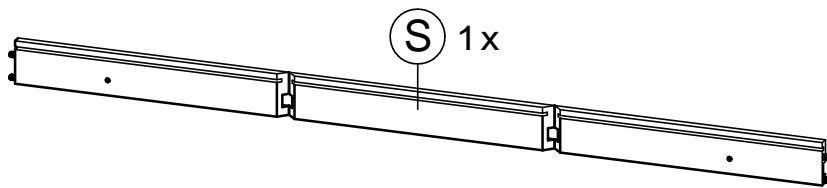
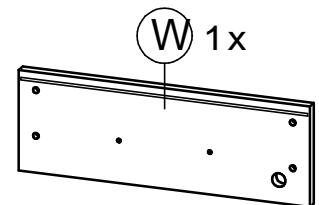
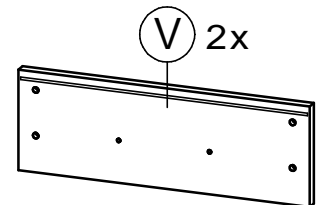
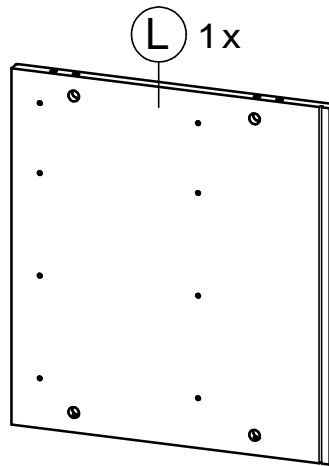
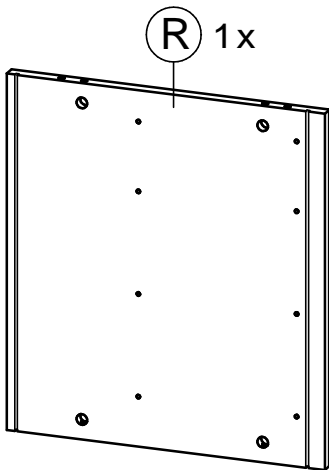
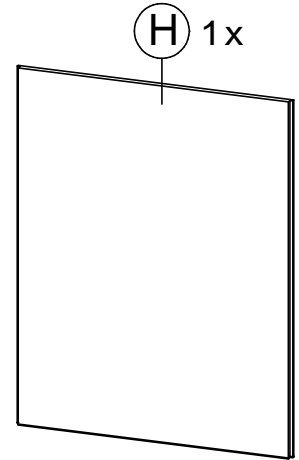
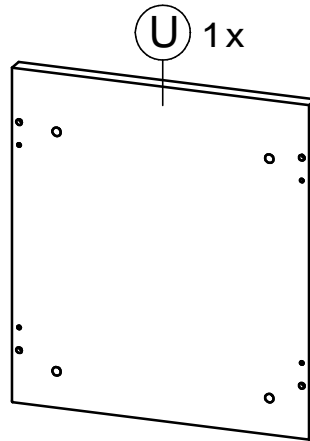
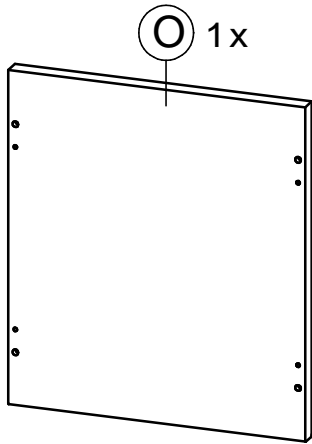
geprüft

Datum:

Datum:

Datum:

Teileliste - liste de pièces - partlist



2

erstellt

geändert


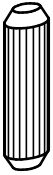
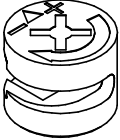
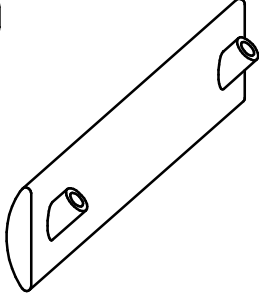
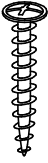
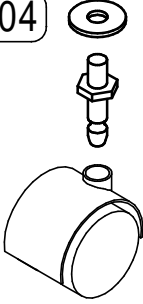
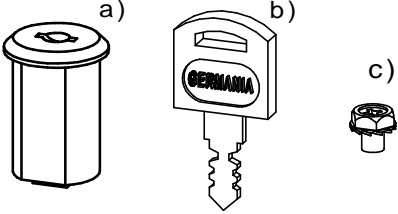

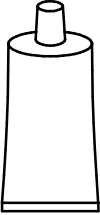

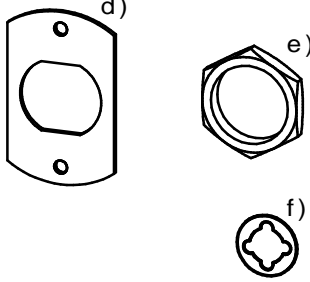
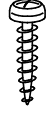
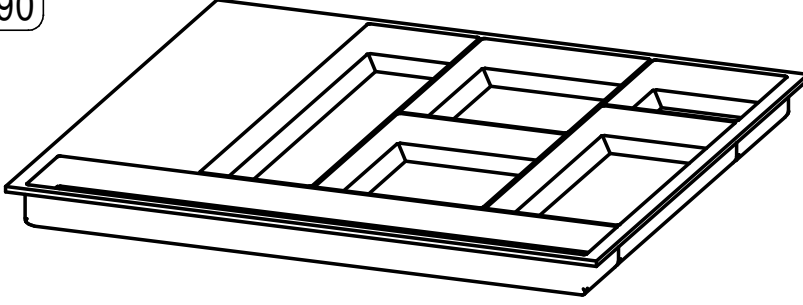
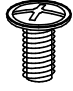
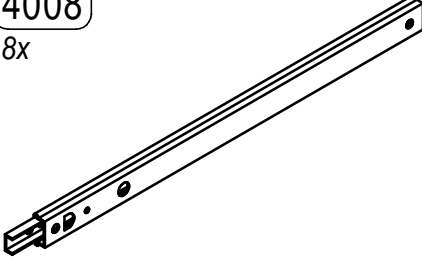
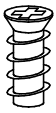
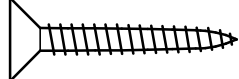

geprüft

Datum:

Datum:

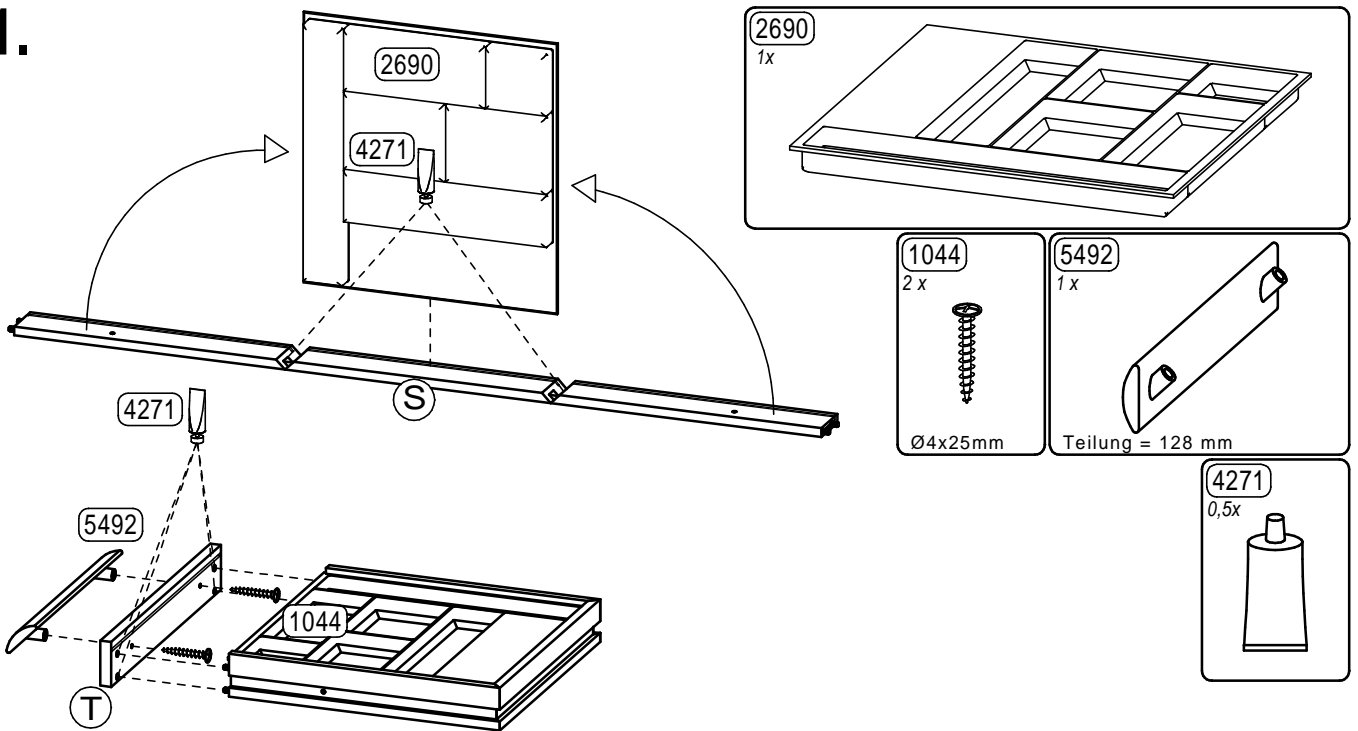
Datum:

Teileliste - liste de pièces - partlist

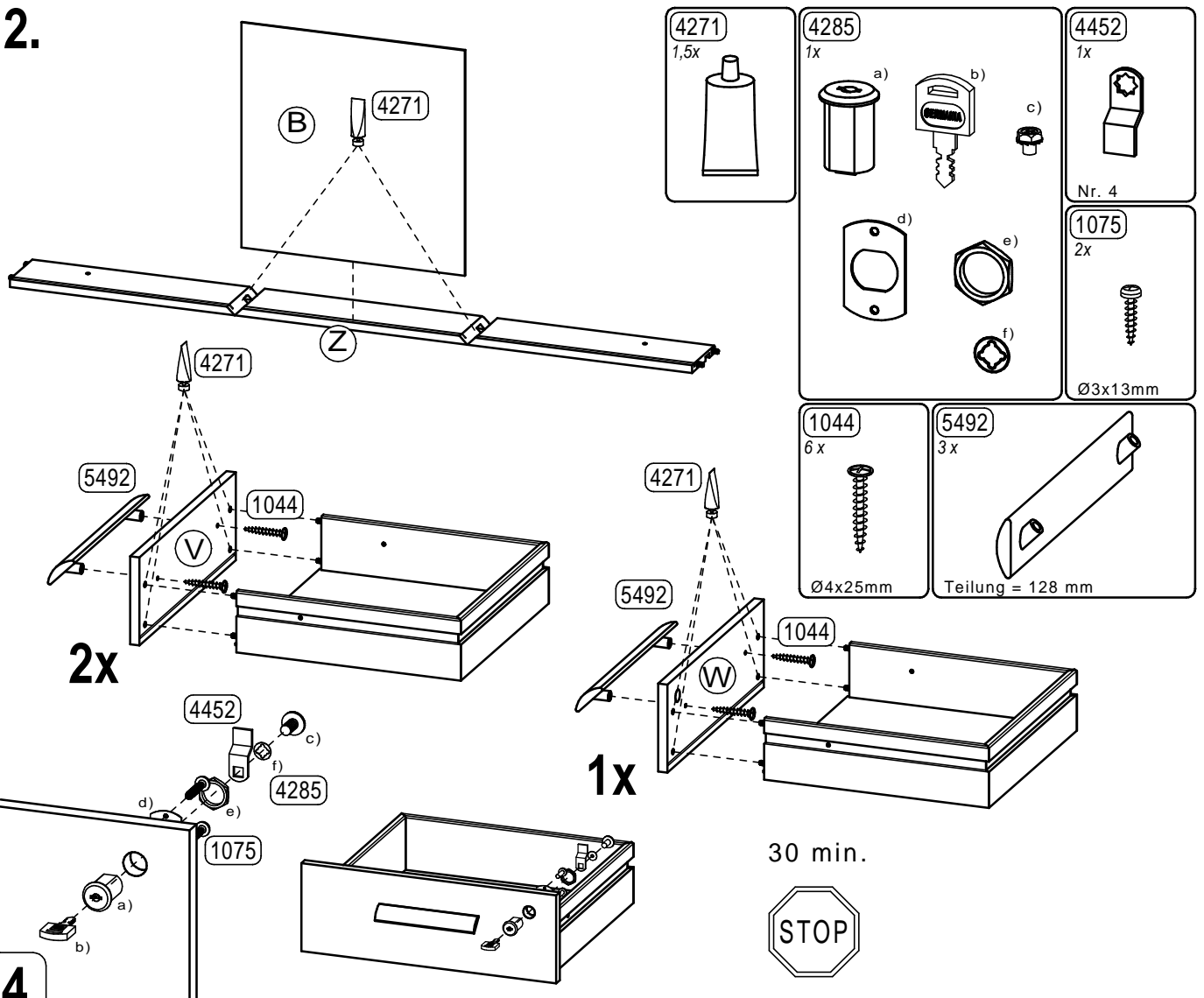
| | | | |
|---|---|---|--|
| <p>1114 8x</p>  <p>24 mm</p> | <p>2218 8x</p>  <p>Ø8 x 30mm</p> | <p>1116 8x</p>  <p>Ø15mm</p> | <p>5492 4 x</p>  <p>Teilung = 128 mm</p> |
| <p>1044 8 x</p>  <p>Ø4x25mm</p> | <p>4404 4x</p>  | <p>4285 1x</p>  | <p>4452 1x</p>  <p>Nr. 4</p> |
| <p>4271 2x</p>  | <p>4110 4x</p>  <p>M8x15</p> |  | <p>1075 2x</p>  <p>Ø3x13mm</p> |
| <p>2690 1x</p>  | | | <p>1235 8x</p>  <p>M4x8</p> |
| <p>4008 8x</p>  <p>278 mm</p> | <p>1236 16x</p>  <p>Ø6,3x11</p> |   | |

Montageschritte - ordre de montage - assembly instructions

1.



2.

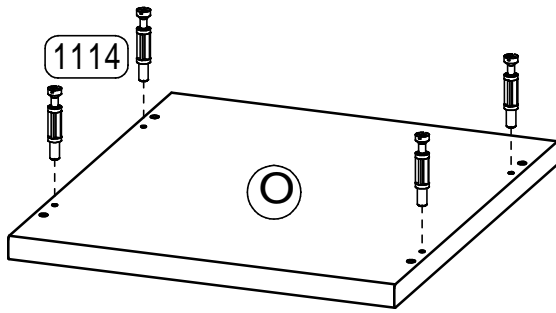


4

| erstellt | geändert | geprüft |
|----------|----------|---------|
| Datum: | Datum: | Datum: |

Montageschritte - ordre de montage - assembly instructions

3.

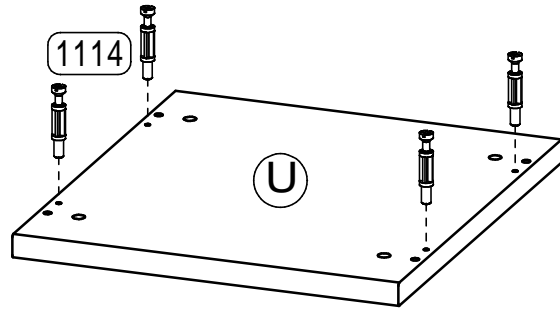


1114

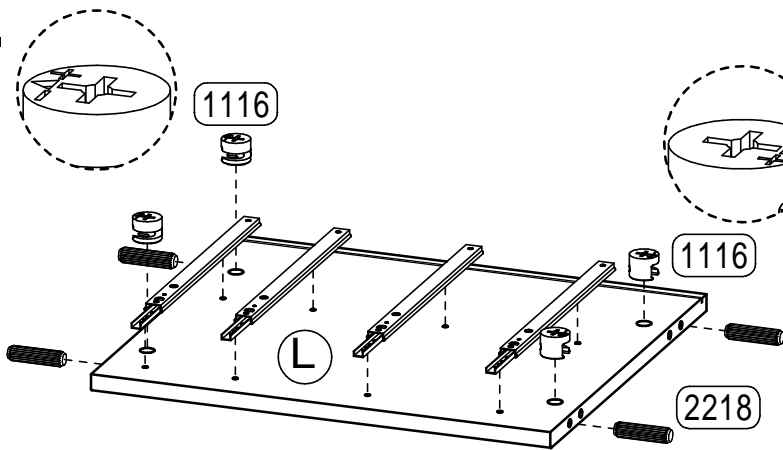
8x



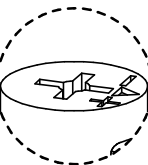
24 mm



4.



1116

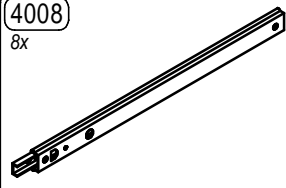


1116

2218

4008

8x



278 mm

1236

16x



Ø6,3x11

2218

8x



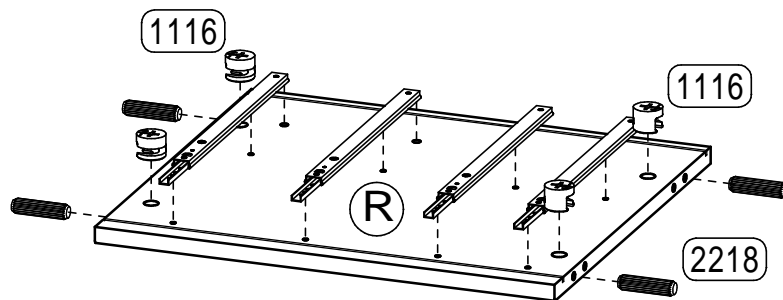
Ø8 x 30mm

1116

8x



Ø15mm



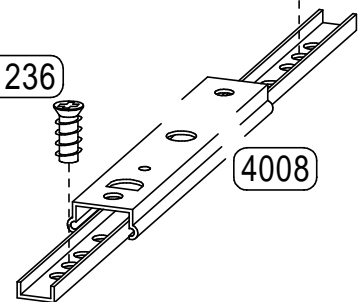
1116

1116

2218

1236

4008

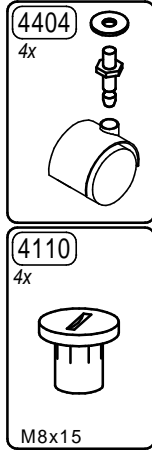
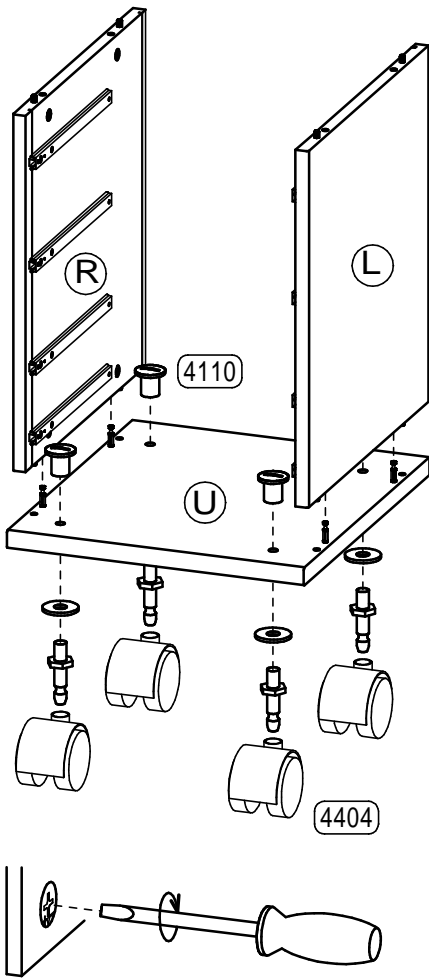


5

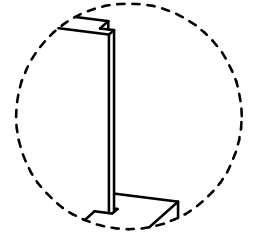
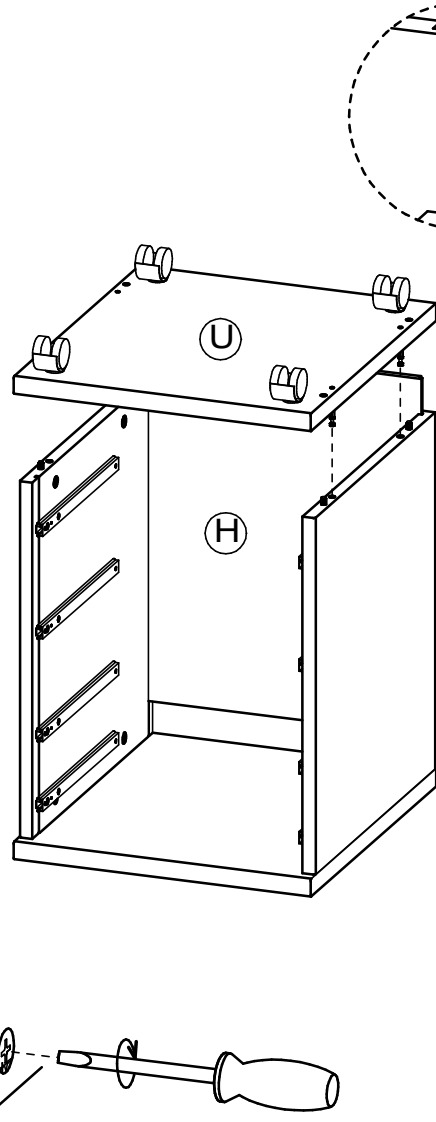
| erstellt | | geändert | | geprüft | |
|----------|--|----------|--|---------|--|
| Datum: | | Datum: | | Datum: | |

Montageschritte - ordre de montage - assembly instructions

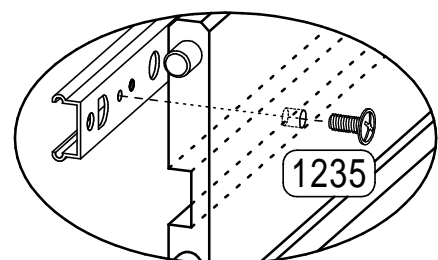
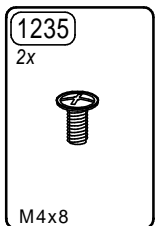
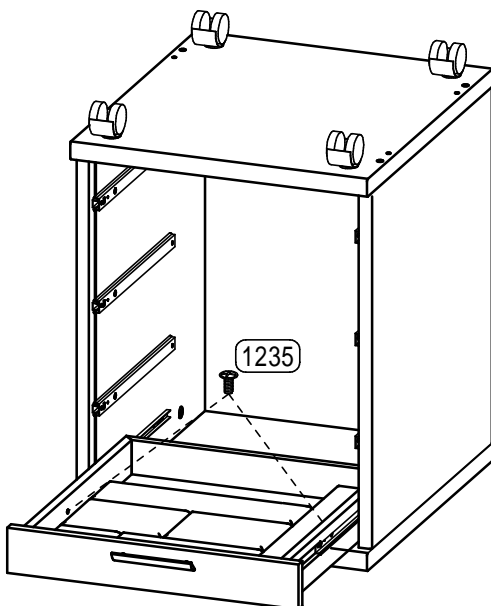
5.



6.



7.

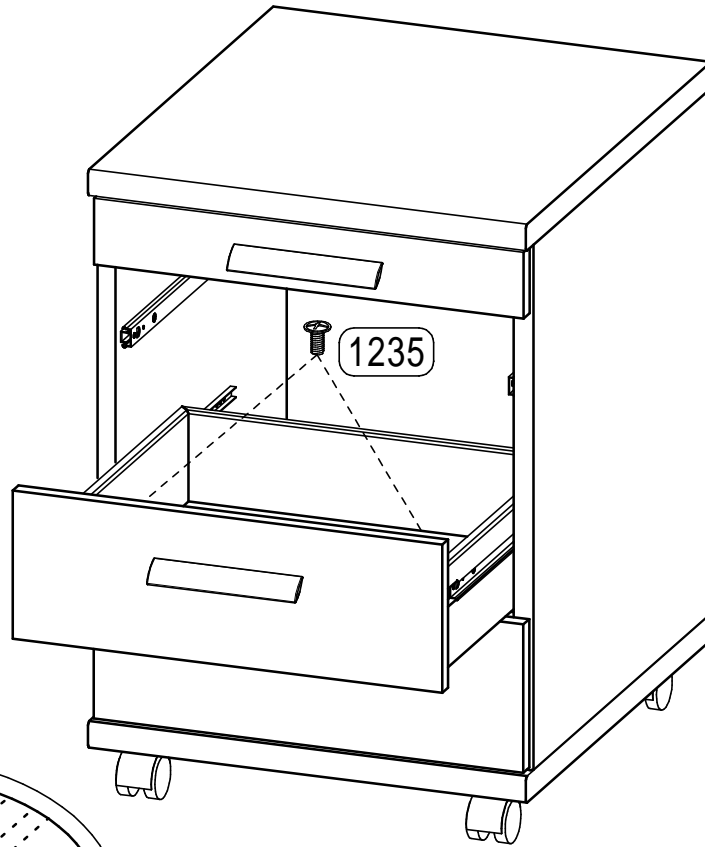


6

| | | |
|----------|----------|---------|
| erstellt | geändert | geprüft |
| Datum: | Datum: | Datum: |

Montageschritte - ordre de montage - assembly instructions

8.

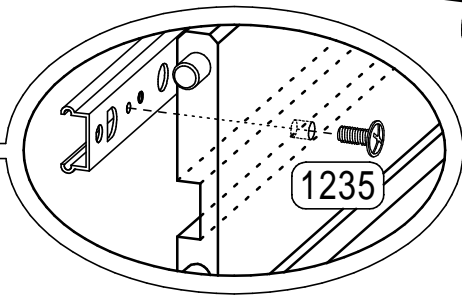


1235

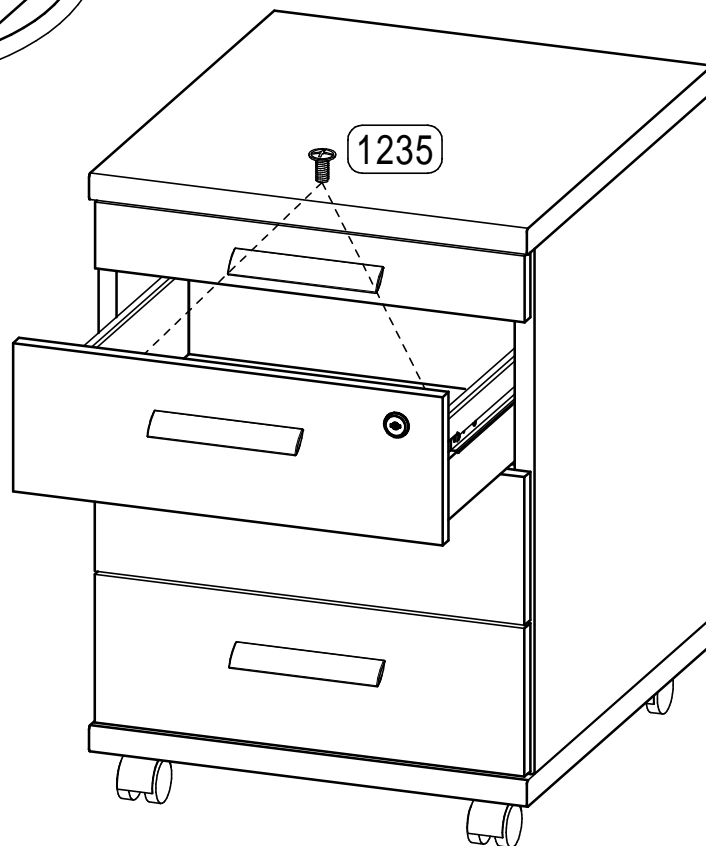
4x



M4x8



9.



1235

2x



M4x8

7

erstellt

geändert

geprüft

Datum:

Datum:

Datum:

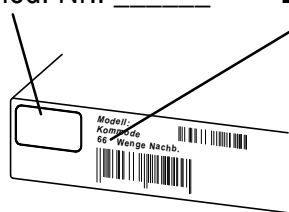
Ersatzteil-Direkt Service

(nur für Deutschland - for germany only - seulement pour Allemagne)

Sehr geehrter Kunde,
sollte ein Möbelteil bzw. Beschlagteil fehlen oder beschädigt sein, senden Sie uns den Artikel bitte **nicht** zurück, sondern fordern Sie der Einfachheit halber Ersatz direkt bei
Tragen Sie Ihren Bedarf in die Tabelle ein und übermitteln Sie uns diese Seite per Post, per Fax, telefonisch oder per e-mail.
Bitte unbedingt die MODELL-Nr. + DEKOR-Nr. (siehe Karton) und die entsprechende Teilebezeichnung (siehe Teilleiste) angeben.

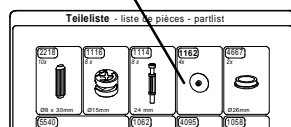


Mod. Nr.: _____ Dekor-Nr.: _____



| Möbelteile | | | |
|------------|----------|-------|--------|
| Teil | beschäd. | fehlt | Anzahl |
| Beispiel Z | X | | 1 |
| | | | |
| | | | |
| | | | |

| Beschlagteile | | | |
|---------------|----------|-------|--------|
| Teil | beschäd. | fehlt | Anzahl |
| Beispiel | | X | 2 |
| | | | |
| | | | |
| | | | |

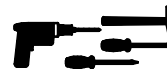


Absender nicht vergessen :

| | | | |
|-------|-----------------|---------|--|
| Name: | Strasse u. Nr.: | | |
| PLZ: | Ort : | | |
| Tel.: | Fax: | e-mail: | |

Unsere Hotline :

Sicherheitshinweise Safety instructions Indications de sécurité



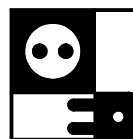
- 1.) Montageanleitung aufmerksam durchlesen
Please read assembly instruction carefully
Prière de bien lire la notice de montage du début à la fin
- 2.) Montage nach Montageanleitung durchführen
Please follow the assembly instruction step by step
Bien suivre le sens du montage indiqué sur la notice
- 3.) Montageanleitung aufbewahren
Please save the assembly instruction
Bien conserver la notice de montage



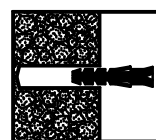
ACHTUNG! Beschlagbeutel und Beschlagteile von Säuglingen und Kindern fernhalten

ATTENTION! To avoid suffocation keep plastic bag away from children
Contains small parts which may be a choking hazard

ATTENTION! Toutes les pièces détachées livrées dans le colis être mis hors de portée des bébés des et enfants



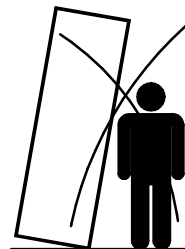
Netzanschluss (230V) nur von einem Fachmann ausführen lassen.
Sanitäranschluss nur von einem Fachmann ausführen lassen.
Mains connection (230V) has to be done by an expert.
Sanitary installation has to be done by an expert.
L'électricité (230V) uniquement à faire par un électricien.
Installation sanitaire à faire par un spécialiste.



Beiliegendes Befestigungsmaterial eignet sich nur für Massivwände.
Für andere Wände müssen Spezialdübel verwendet werden.
Die Festigkeit ist zu Prüfen.

The attached fixing materials is only suitable for solid walls.
For other Types of walls special dowels have to be used.
The firmness have to be checked.

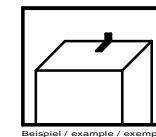
Le matériel de fixation ci-joint est exclusivement prévu pour des murs pleins (une fixation spéciale est nécessaire pour cloisons placo,..).
La fermeté est à examiner.



Beiliegende Wandbefestigungen dienen als Kippschutz, unbedingt anbringen!

The attached wall fixing is necessary to avoid tipping and must be fixed!

Les fixations prévues dans le colis préviennent contre le renversement du meuble. Il faut impérativement fixer le meuble au mur, afin d'éviter tout incident!



Für Schäden, die durch unsachgemäße Montage entstanden sind, übernehmen wir keine Haftung
For the damages, which have originated from improper assembly, we take over no liability.
Pour les dommages qui sont nés par le montage incorrect, nous ne prenons en charge aucune responsabilité.