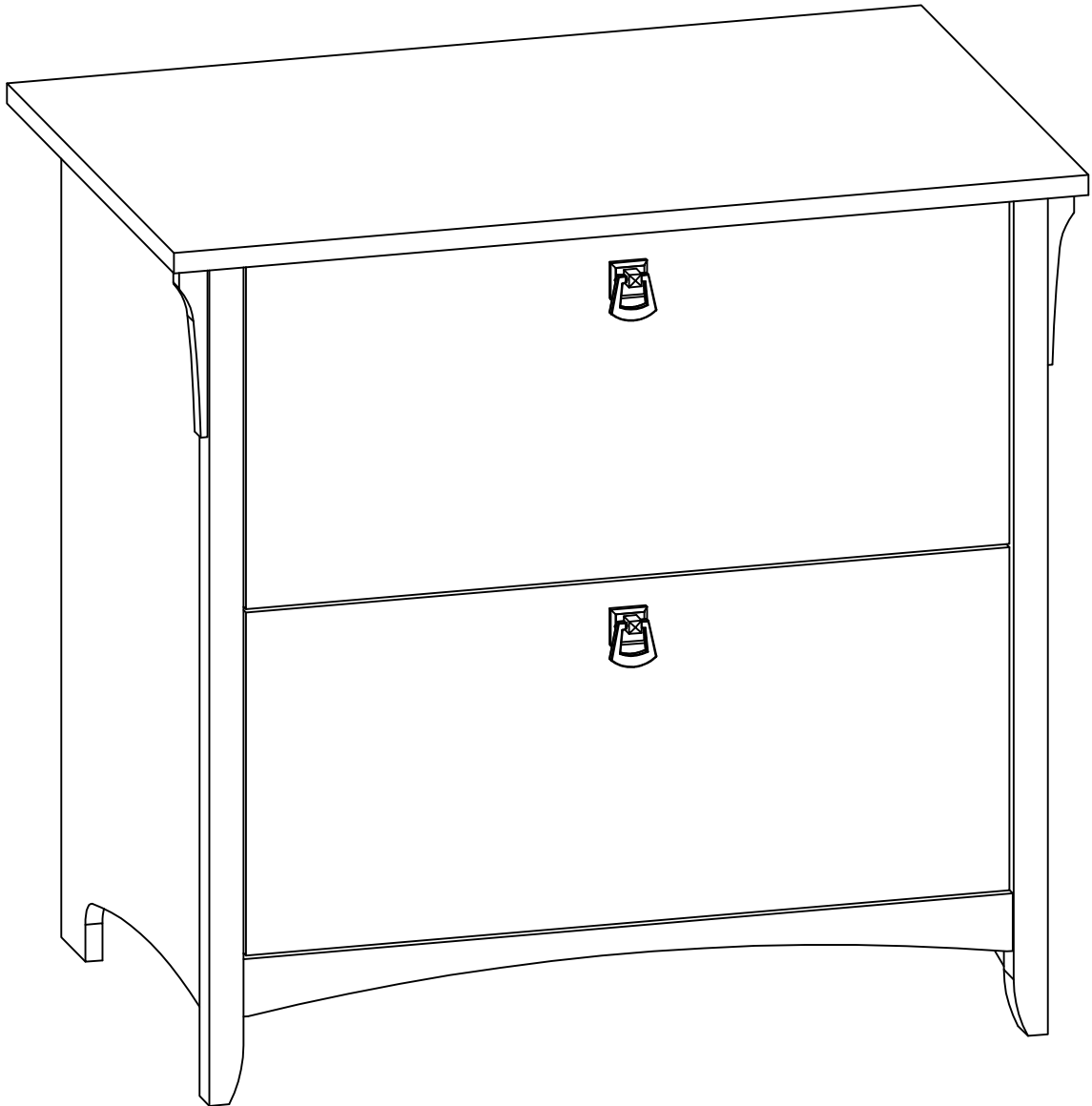


ASSEMBLY INSTRUCTIONS

Lateral File



Lot Code #

IT'S AS EASY AS 1,2,3

Assembly tips:

1. Read the instructions and become familiar with the parts.
2. Ensure this carton contains all parts, fasteners and hardware.
3. To protect floors, assemble the furniture on the carton.
4. An assistant may be helpful.
5. Use of power tools is not recommended.

Conseils d'assemblage:

1. Lisez les instructions et familiarisez-vous avec les pièces.
2. Assurez-vous que le carton contient toutes les pièces, toutes les pièces de fixation et toute la quincaillerie.
3. Pour protéger vos sols, assemblez le meuble sur le carton.
4. Il peut être utile de vous faire aider.
5. L'utilisation d'outils électriques n'est pas recommandée.

Consejos de Ensamblaje:

1. Lea las instrucciones y familiarícese con las partes.
2. Asegúrese de que esta caja contenga todas las piezas, los sujetadores y el equipo.
3. Para proteger el piso, ensamble el mueble en el carton.
4. Un asistente puede serle útil.
5. El uso de herramientas eléctricas no se recomienda.



CONSUMER
SERVICE

YOU CAN DEPEND ON

Questions? Operators are standing by at our TOLL-FREE help line to assist you with assembly; and, if necessary, to quickly replace damaged/missing parts. Simply have your store receipt, instruction manual, and part number/description ready when you call our TOLL-FREE help line. It's that easy.

UN SERVICE CLIENTELE SUR LEQUEL VOUS POUVEZ COMPTER

Des questions? Des opérateurs sont prêts sur notre ligne d'assistance GRATUITE pour vous aider à l'assemblage et, si nécessaire, remplacer rapidement les pièces endommagées/manquantes. Ayez simplement votre reçu de magasin, votre manuel d'instruction et le numéro de pièces/description à votre disposition lorsque vous appelez notre ligne d'assistance GRATUITE. C'est aussi simple que ça.

SERVICIO AL CONSUMIDOR CON EL QUE PUEDE CONTAR

¿Preguntas? Los operadores están listos para ayudarlo con el ensamblaje a través de una línea de ayuda GRATUITA, y en caso de ser necesario, reemplazar de inmediato las piezas dañadas o faltantes. Solamente tenga listo su recibo de compra, manual de indicaciones y número/descripción de la pieza al momento de llamarnos a la línea de ayuda GRATUITA. Es así de sencillo.



WARNING

DO NOT LOAD UNIT WITHOUT PROPERLY ATTACHING BACK PANEL. DOING SO COULD CAUSE INSTABILITY, PRODUCT COLLAPSE, AND/OR SERIOUS INJURY.

NO CARGUE ESTA UNIDAD SIN EL PANEL DE ATRÁS. HACERLO PUEDE CAUSAR INESTABILIDAD, QUE EL PRODUCTO SE DERRUMBE, Y/O HERIDAS (GOLPES) SERIAS.

NE PAS CHARGER LE PRODUIT SANS ATTACHER CORRECTEMENT LE PANNEAU ARRIÈRE. FAIRE AINSI PEUT CAUSER L'INSTABILITÉ OU L'EFFONDREMENT DU PRODUIT ET PEUT VOUS CAUSER DES ENDOMMAGEMENTS SÉRIEUX.



WARNING

REMOVE ALL ITEMS FROM SHELVES BEFORE MOVING OR LIFTING.

RETIRE TODOS LOS ARTÍCULOS DE LOS ESTANTES ANTES DE MOVER O LEVANTAR OBJETOS.

RETIREZ TOUS LES ÉLÉMENTS ÉTAGÈRES AVANT DE SE DÉPLACER OU DE LEVAGE



WARNING

THIS PRODUCT IS DESIGNED AND INTENDED FOR USE WITH COMPUTER, FAX, AND PRINTER EQUIPMENT ONLY. IMPROPER LOADING WITH TELEVISION OR OTHER HEAVY EQUIPMENT COULD CAUSE INSTABILITY, TIP OVER, AND/OR SERIOUS INJURY.

ESTE PRODUCTO ESTA DISEÑADO SOLAMENTE PARA EL USO CON COMPUTADORS, FAXES, E IMPRESORAS. INAPROPIADO USO AL PONER TELEVISORES U OTRO EQUIPO PESADO PUEDE CAUSAR INESTABILIDAD, RODAMIENTO, Y/O HERIDA (GOLPES) SERIOS.

CE PRODUIT EST UNIQUEMENT CONÇU POUR UNE UTILISATION AVEC UN ORDINATEUR, UN TÉLÉCOPIEUR, OU UNE IMPRIMANTE. UN CHARGEMENT INCORRECT AVEC UNE TÉLÉVISION OU AUTRE MATÉRIEL LOURD PEUT LE RENDRE INSTABLE OU LE RENVERSER, ET PEUT VOUS CAUSER DES ENDOMMAGEMENTS SÉRIEUX.

MAXIMUM RECOMMENDED WEIGHT LOADS

File drawers hold letter, legal or A4 size files

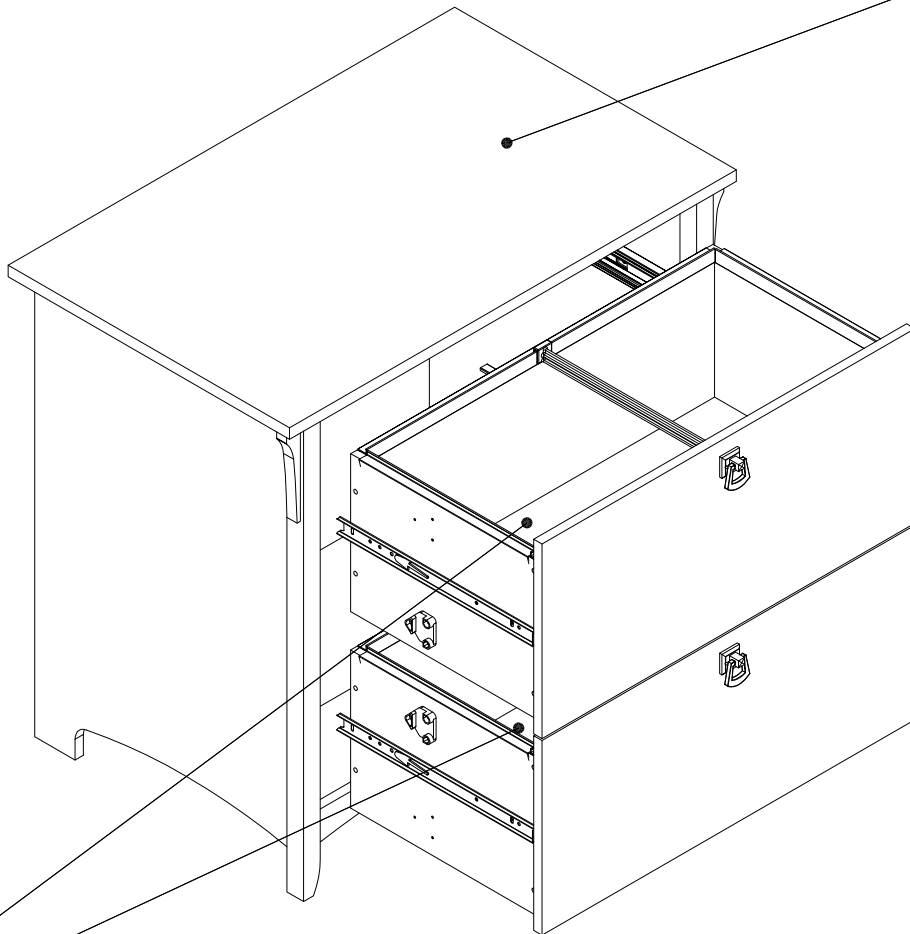
Las gavetas para archivador reciben archivos de tamaño carta, legal o A4.

Les tiroirs a dossiers peuvent accueillir des dossiers de format lettre, grand format ou A4.

MAXIMUM WEIGHT: 200 LBS (90.9 KG)

PESO MÁXIMO: 200 LIBRAS (90.9 KILOGRAMO)

POIDS MAXIMUM: 200 LIVRES (90.9 KILOGRAMME)

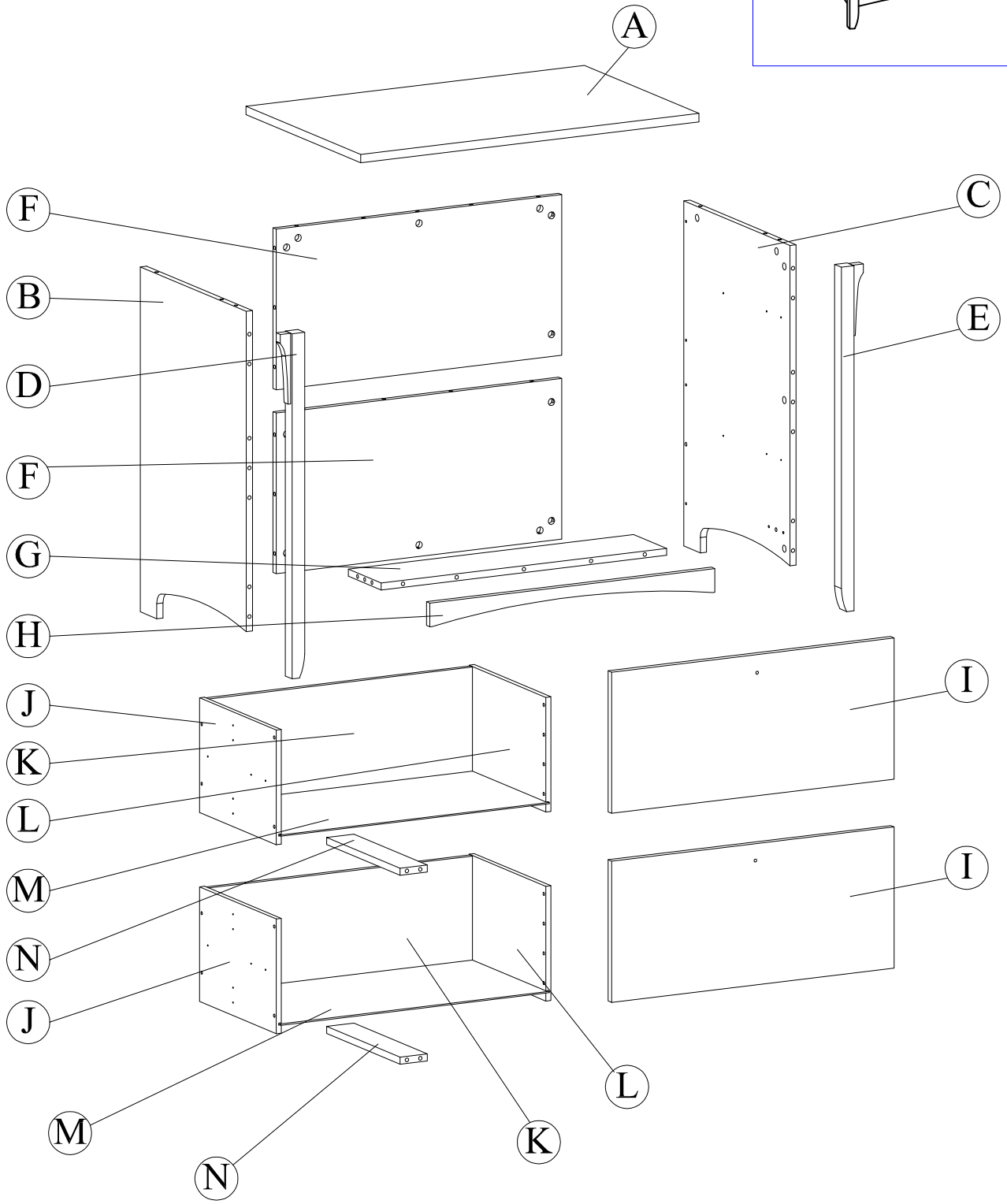
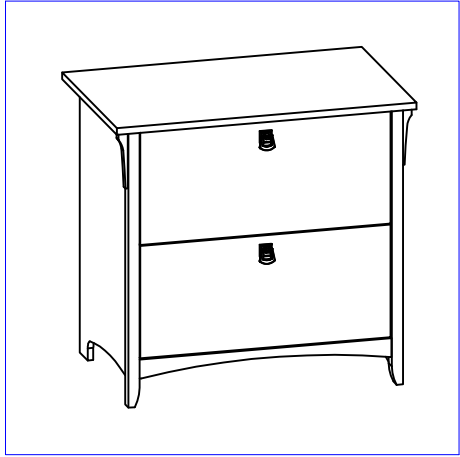


MAXIMUM WEIGHT: 50 LBS (22.5 KG)

PESO MÁXIMO: 50 LIBRAS (22.5 KILOGRAMO)

POIDS MAXIMUM: 50 LIVRES (22.5 KILOGRAMME)

EXPLODED VIEW



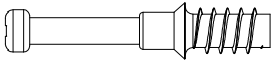
FASTENERS

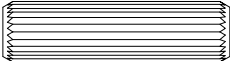
Fasteners are shown in actual size.

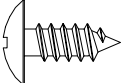
Los fijadores son demostrados en su tamaño actual.

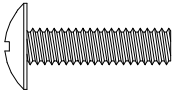
Les attaches sont montrées dans l'échelle grandeur.


H182539  Quantity **32**
KD Cam

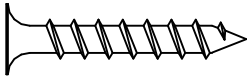
H182540  Quantity **32**
KD Bolt

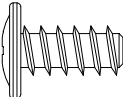
H182553  Quantity **24**
Wood Dowel
8 x 30mm

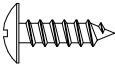
H182554  Quantity **12**
#10 x 1/2"

H182727  Quantity **2**
M4 x 19MM

H182563  Quantity **3**
#8 x 5/8"

H182557  Quantity **12**
#10 x 1-1/4"

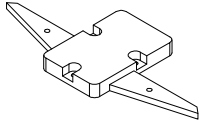
H182680  Quantity **12**
#12 x 1/2"

H182555  Quantity **38**
#6 x 1/2"

HARDWARE

H182564

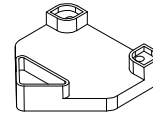
Quantity
1



Anti Tip Mechanism

H182565

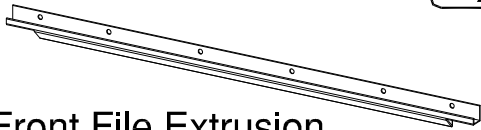
Quantity
2



Anti Tip Wedge

H182681

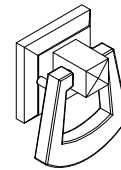
Quantity
2



Front File Extrusion
25-3/4" (653mm)

H159990

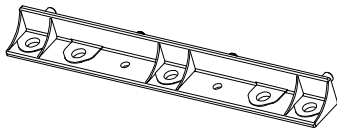
Quantity
2



Pull

H182523

Quantity
4



Drawer Bracket

H182682

Quantity
4



File Side Extrusion
12" (305mm)

H182519

Quantity
2



File Bar
12-1/2" (318mm)

H182683

Quantity
2



File Back Extrusion
24-5/8" (625mm)

H182481

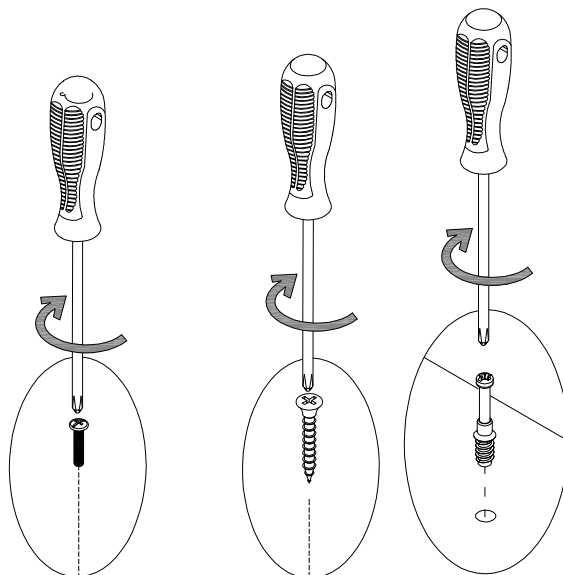
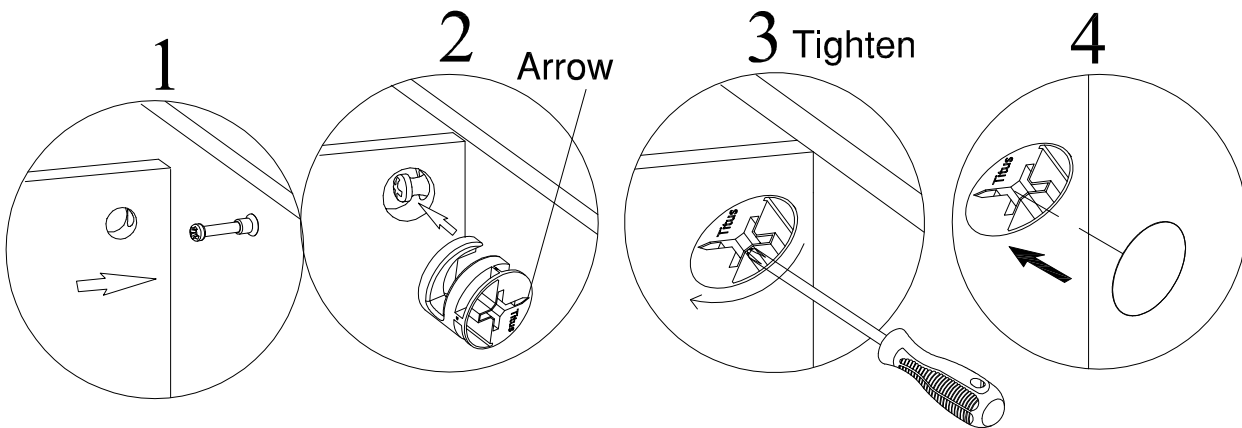
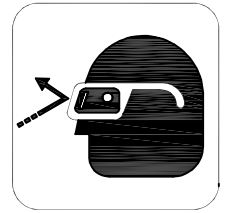
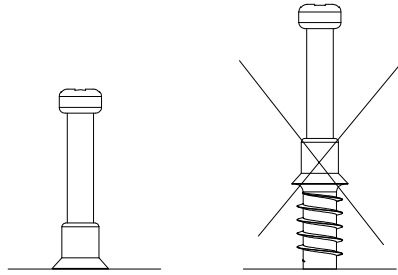
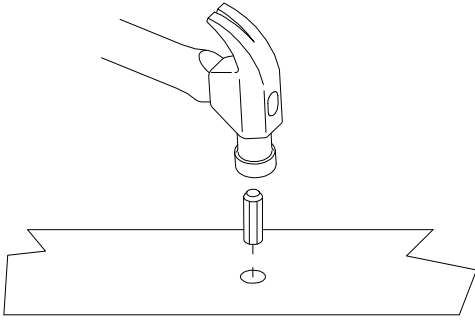
Quantity
4



14" Slide
350mm

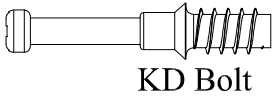
ATTENTION

Common assembly techniques.
Técnica común de ensamblaje.
Techniques communes d'assemblage.



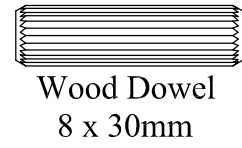
STEP 1

H182540

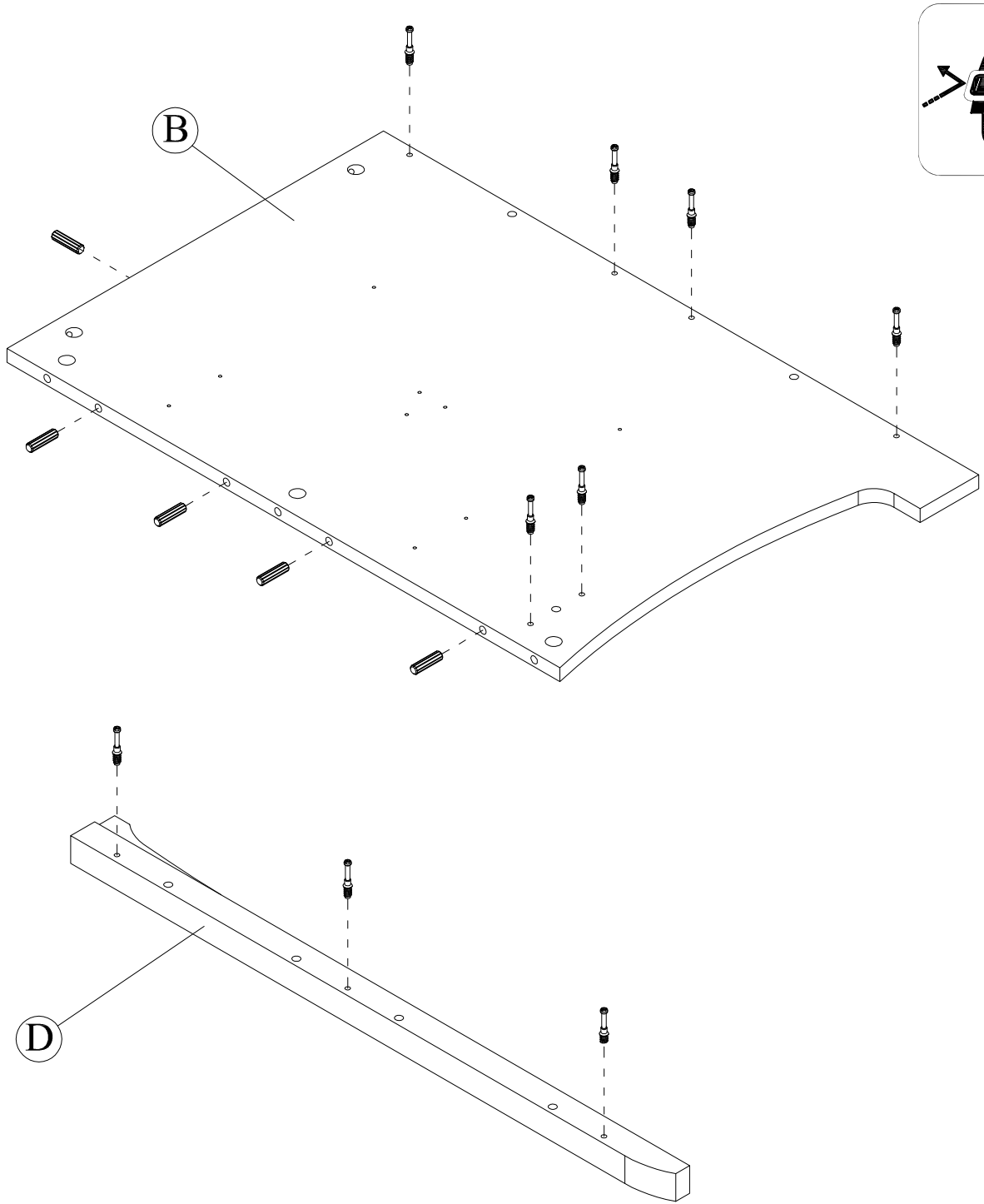


[9]

H182553

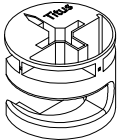


[5]



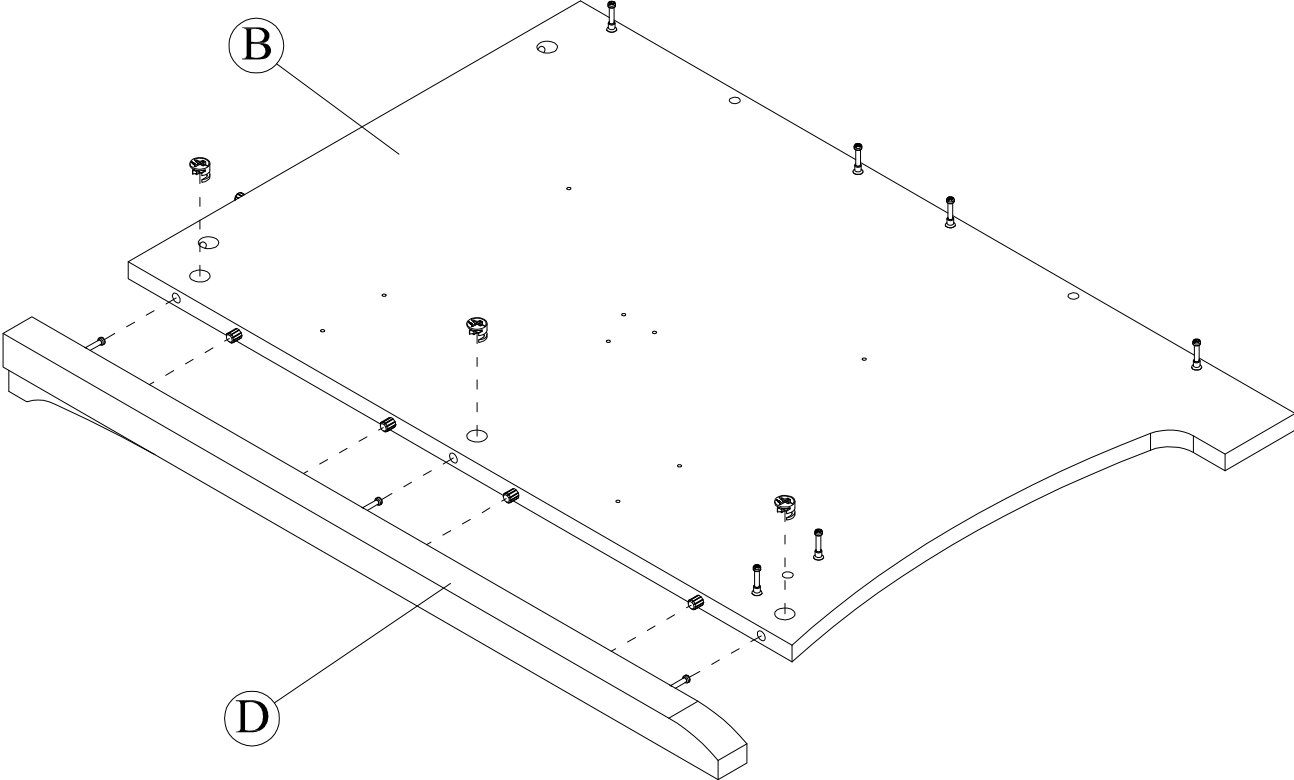
STEP 2

H182539



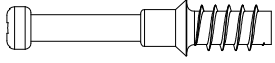
KD Cam

[3]



STEP 3

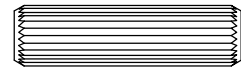
H182540



KD Bolt

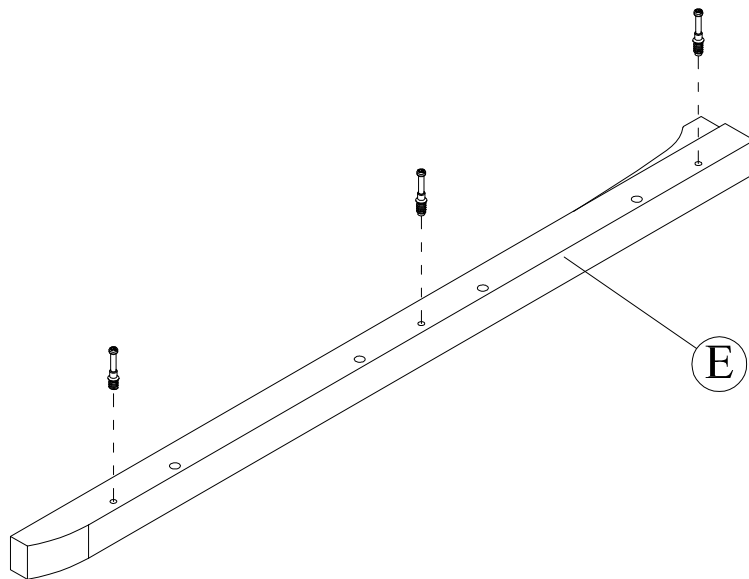
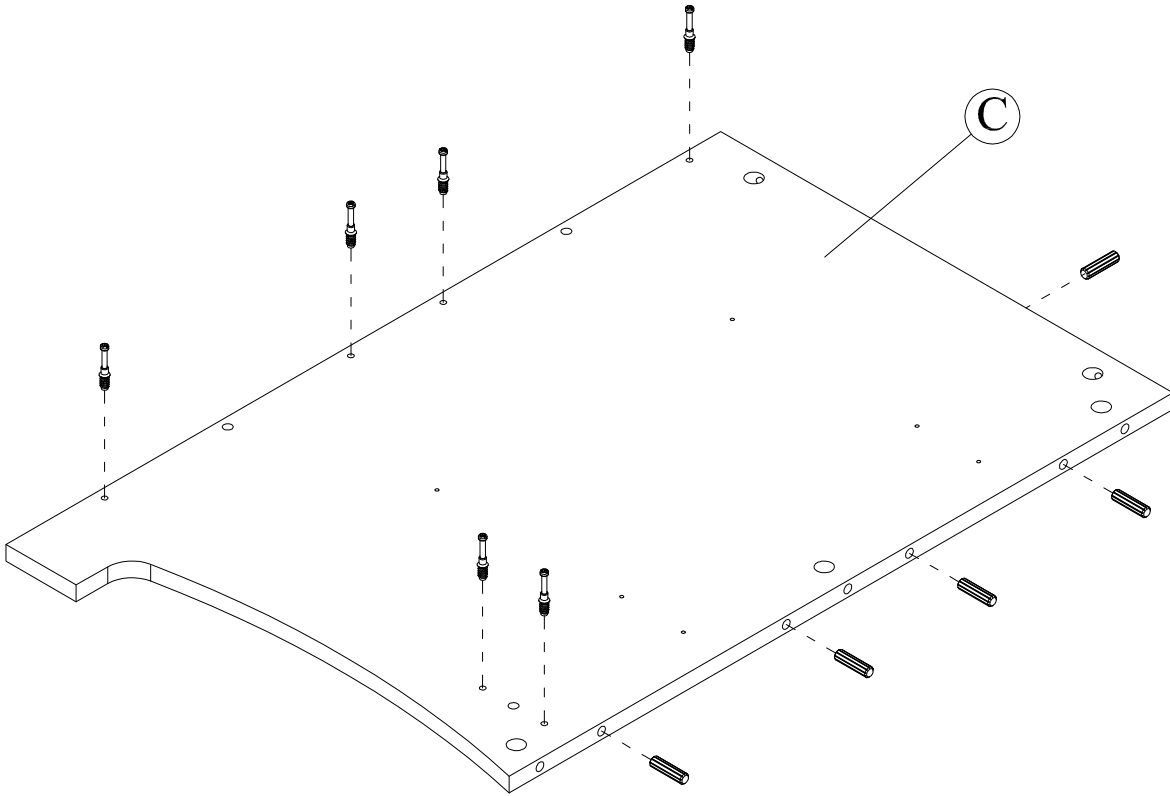
[9]

H182553



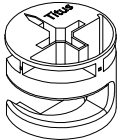
Wood Dowel
8 x 30mm

[5]



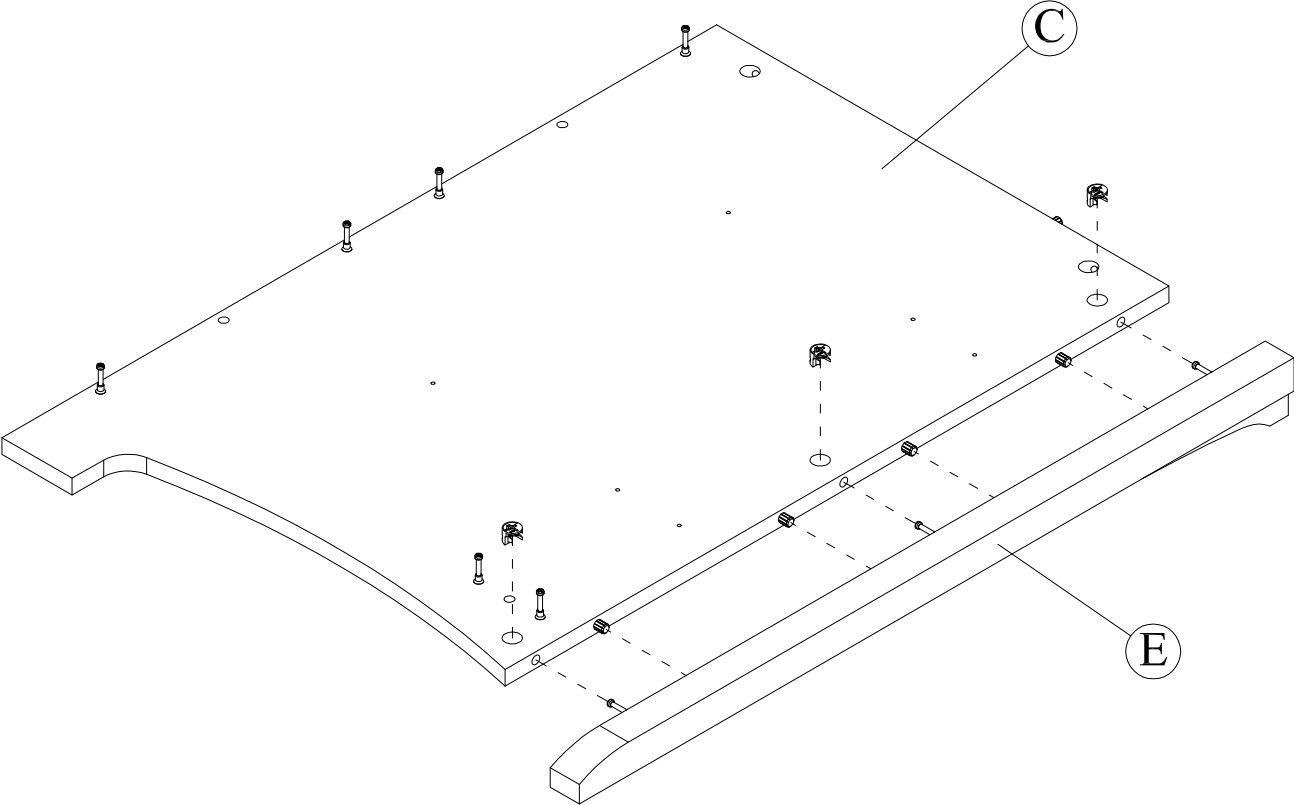
STEP 4

H182539



KD Cam

[3]



STEP 5

Common assembly techniques.
Técnica común de ensamblaje.
Techniques communes d'assemblage.

Move lock lever on the runner as shown to separate runner from mount and cage.

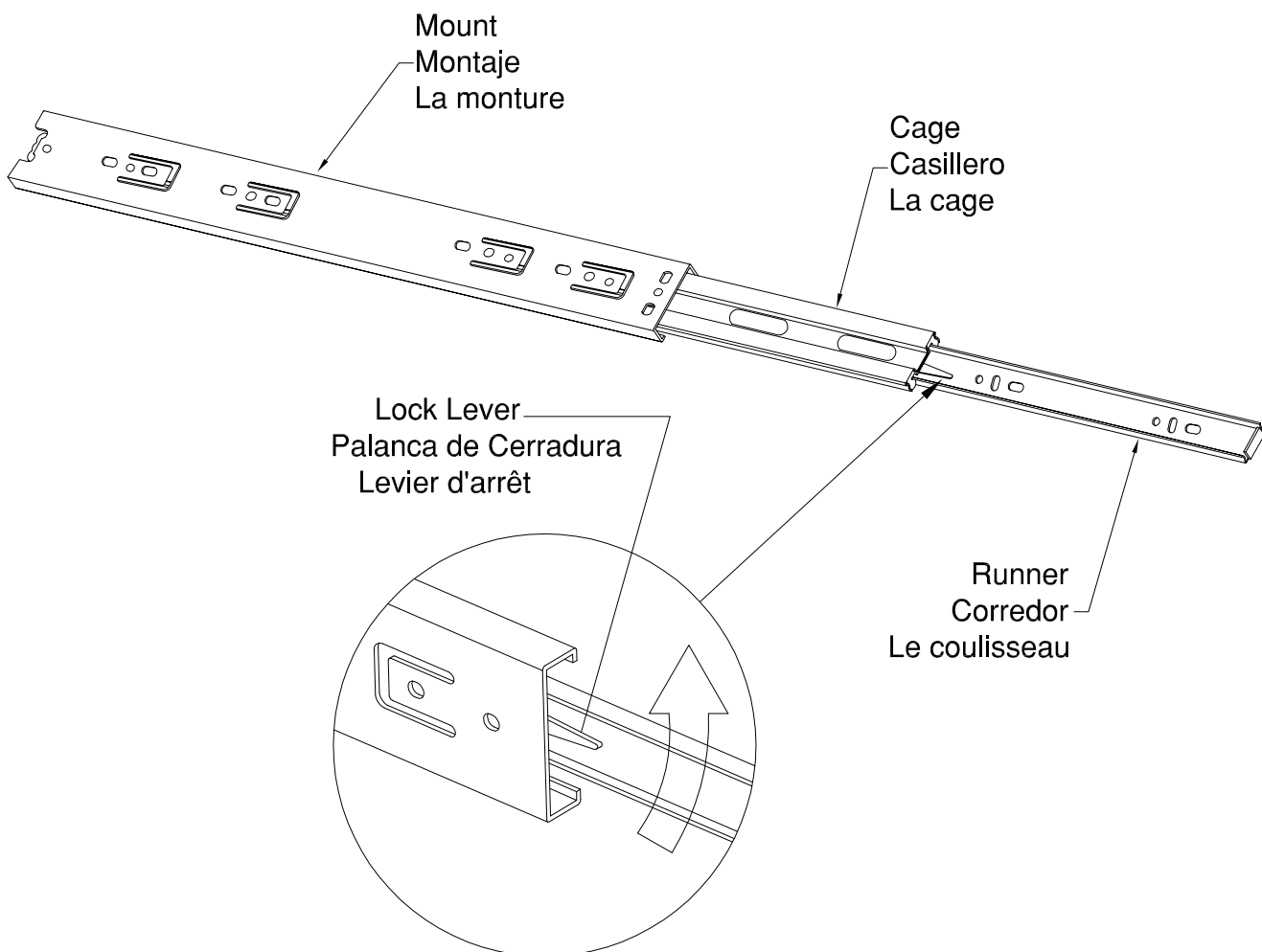
Mueva la palanca de seguro en el corredor del montaje y el casillero como se muestra.

Déplacez le levier de verrouillage sur le coulisseau comme illustré pour séparer le coulisseau de la monture et la cage.

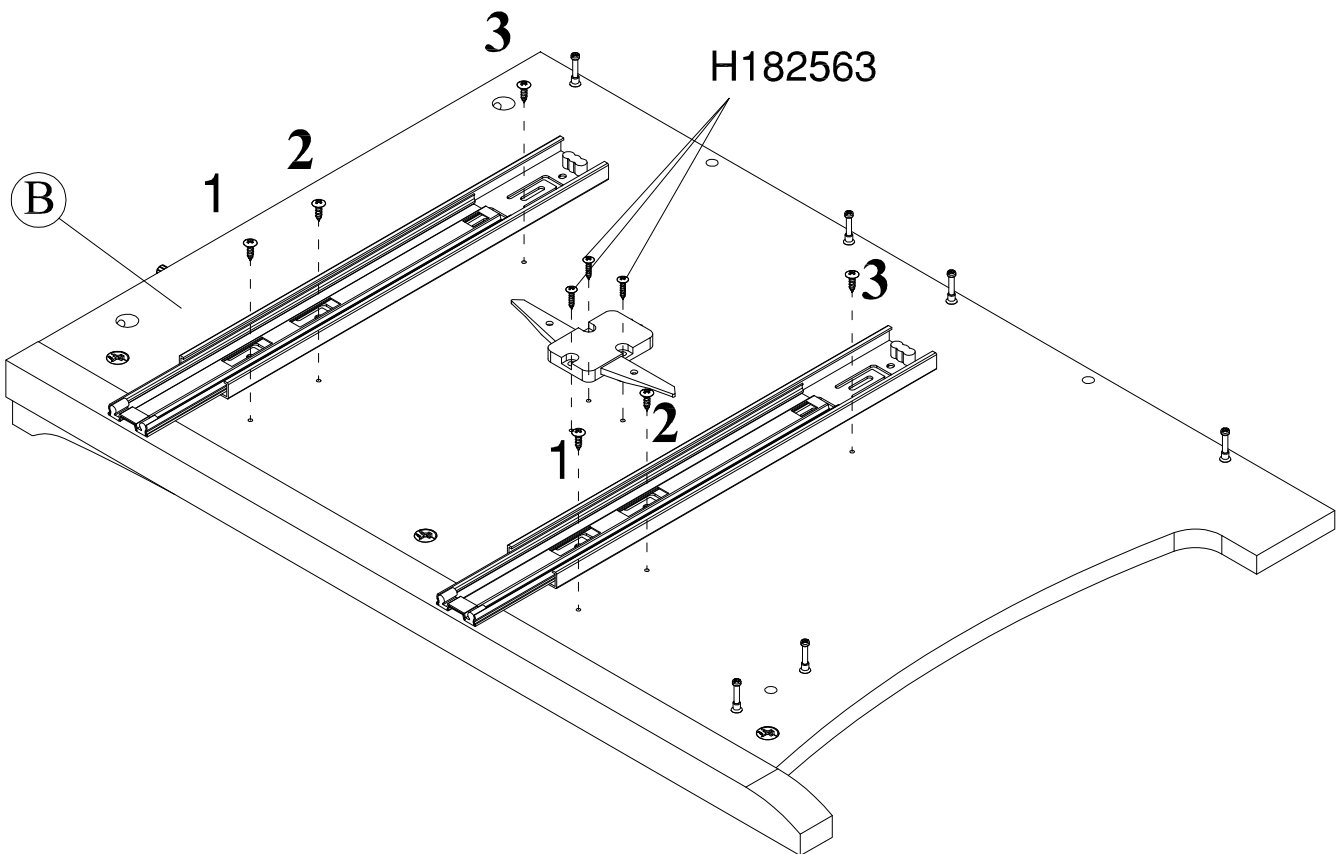
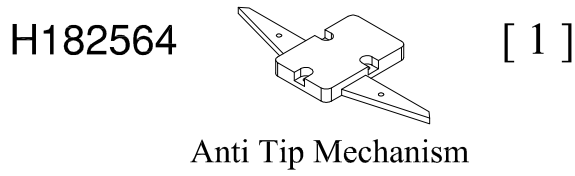
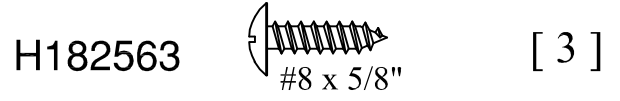
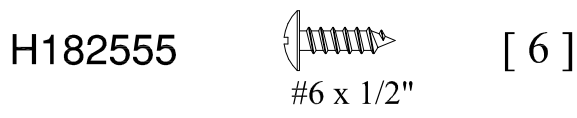
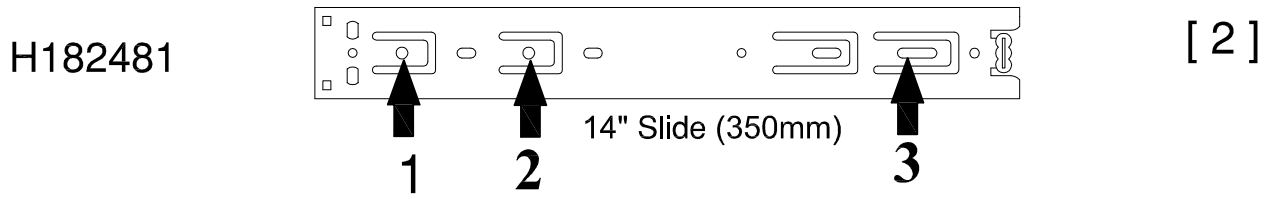
Set runner aside to be used later in the Assembly Instructions.

Haga el corredor hacia un lado porque sera utilizado mas adelante.

Mettez le coulisseau de côté pour être utilisé plus tard dans les instructions d'assemblage.

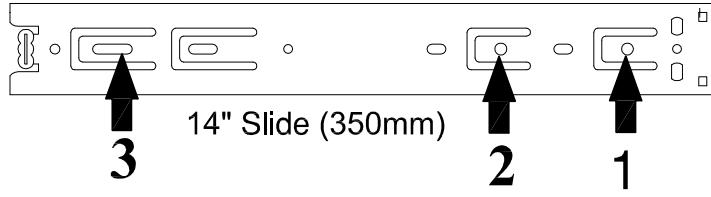


STEP 6



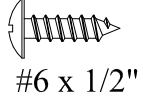
STEP 7

H182481

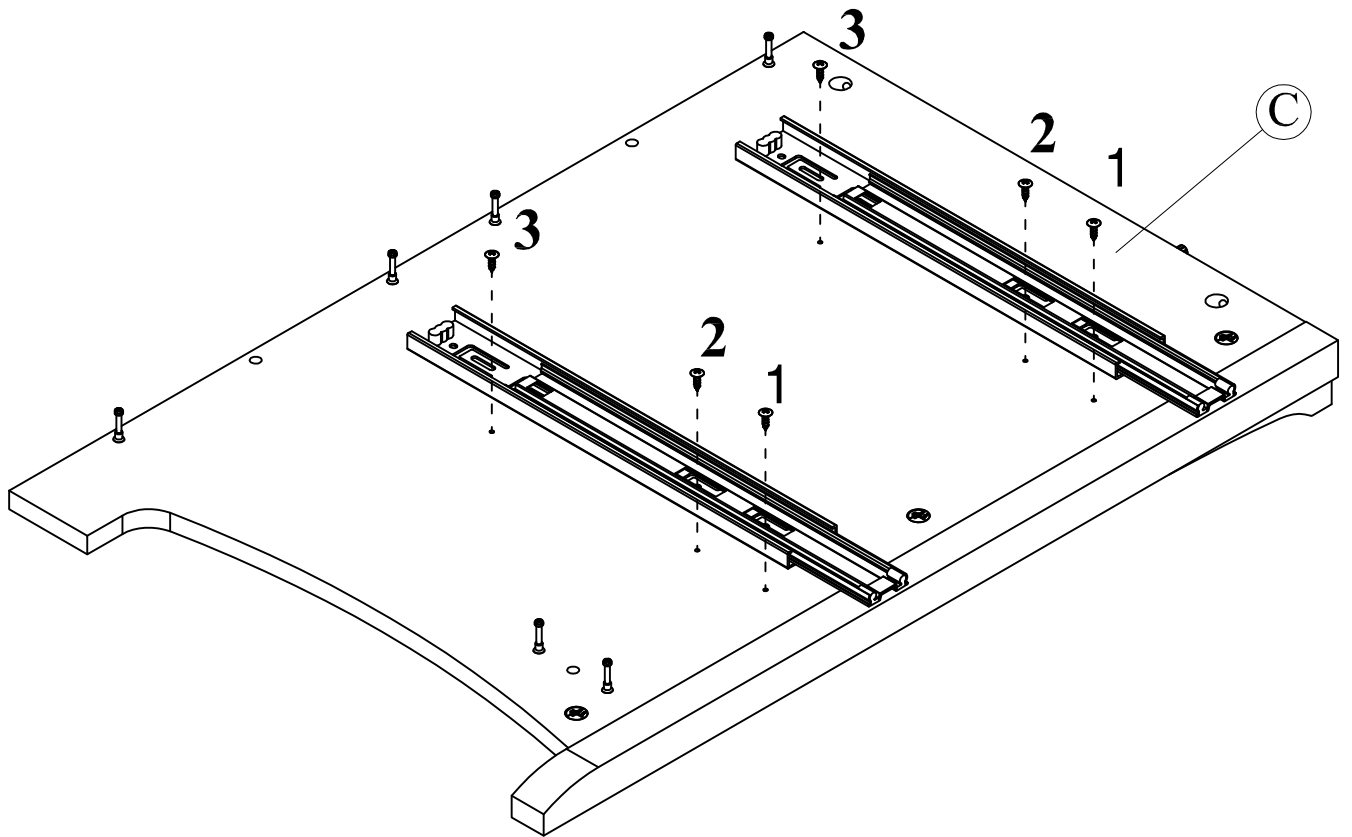


[2]

H182555

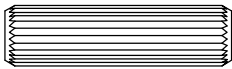


[6]



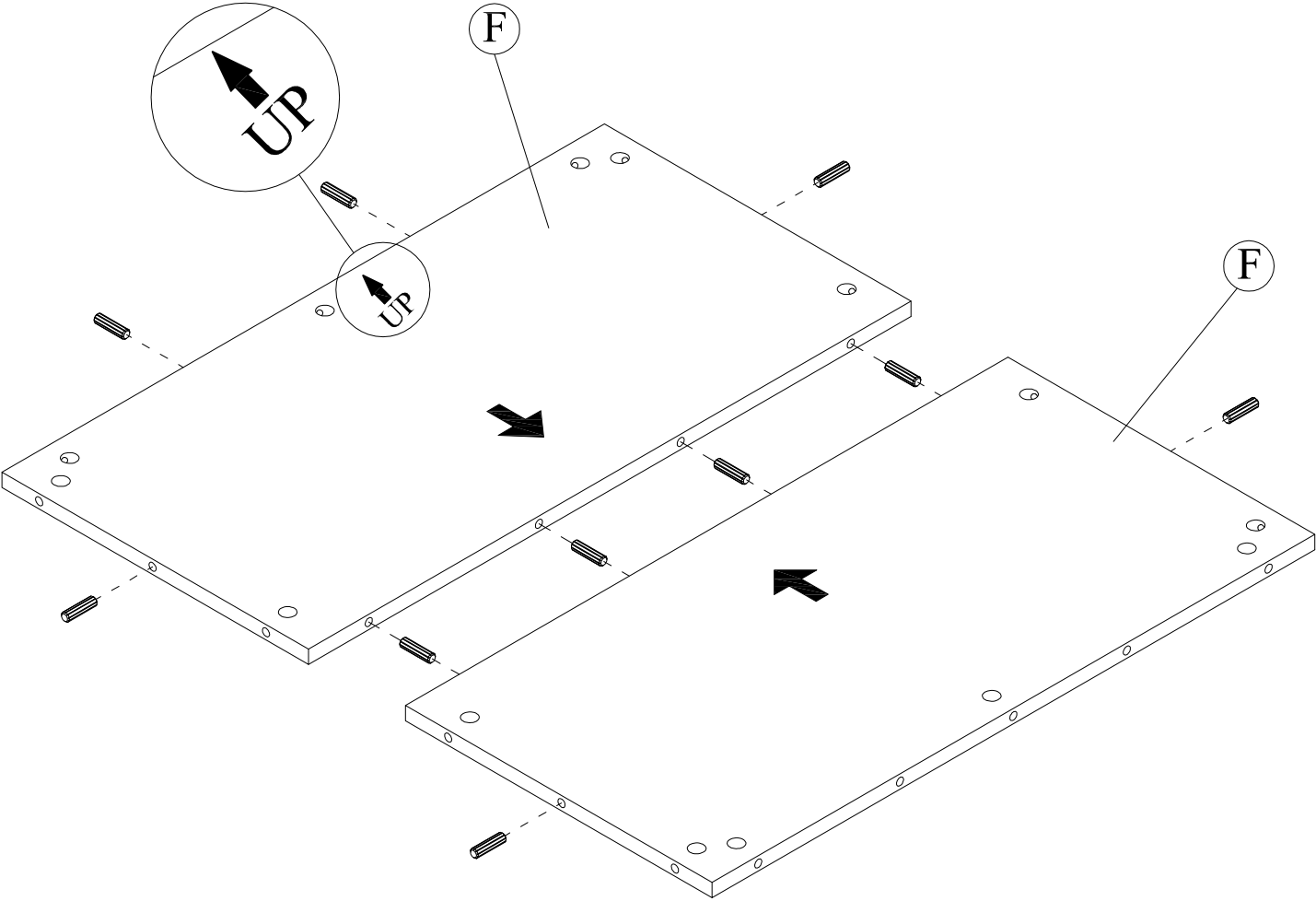
STEP 8

H182553



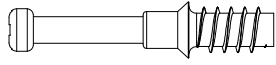
Wood Dowel
8 x 30mm

[10]



STEP 9

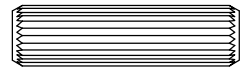
H182540



KD Bolt

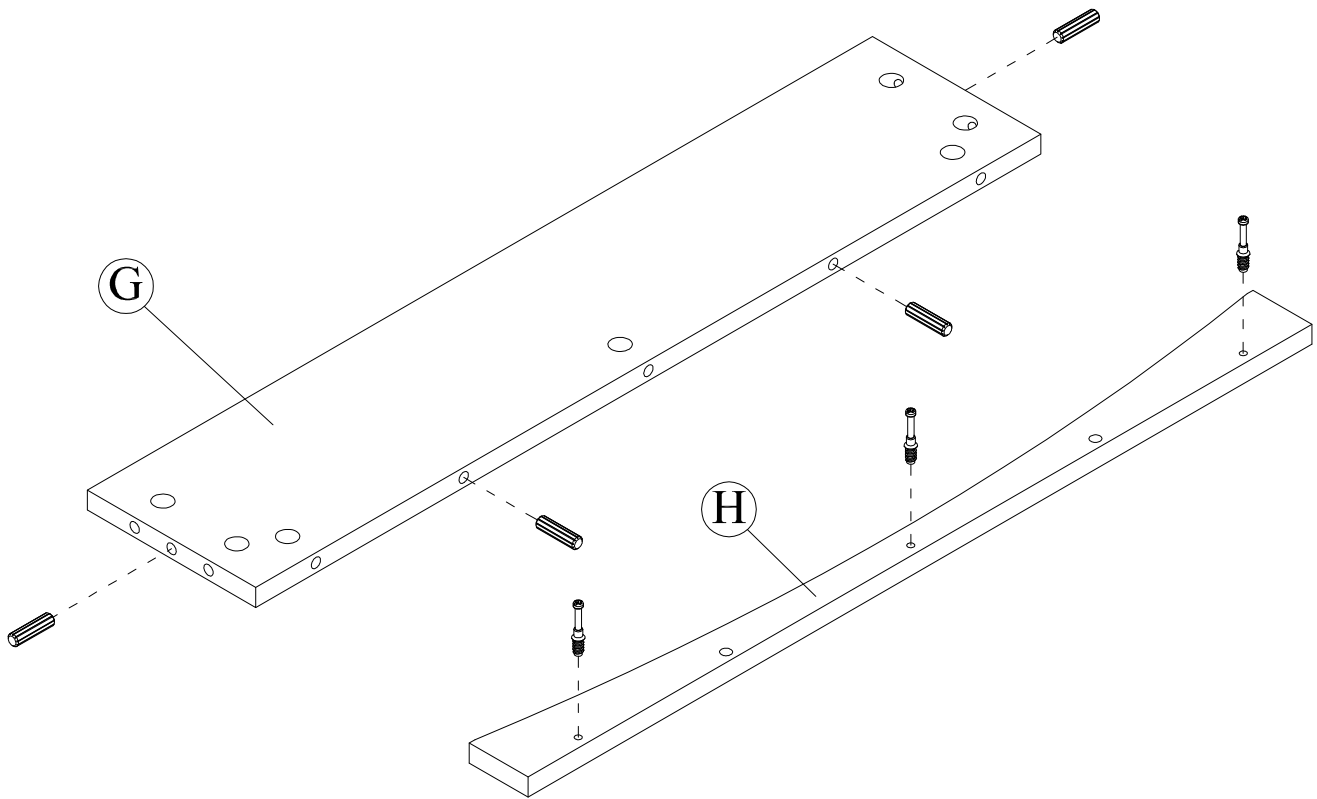
[3]

H182553



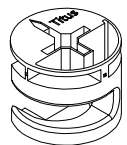
Wood Dowel
8 x 30mm

[4]



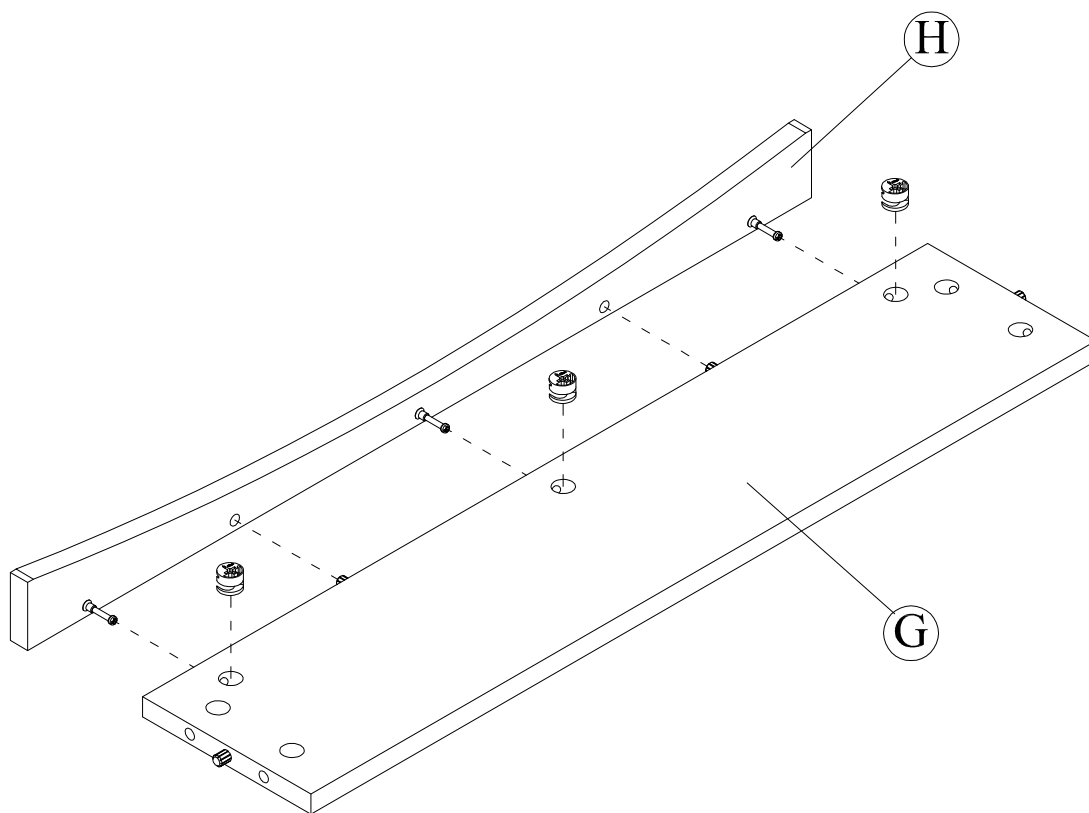
STEP 10

H182539



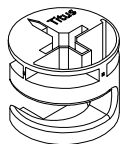
KD Cam

[3]



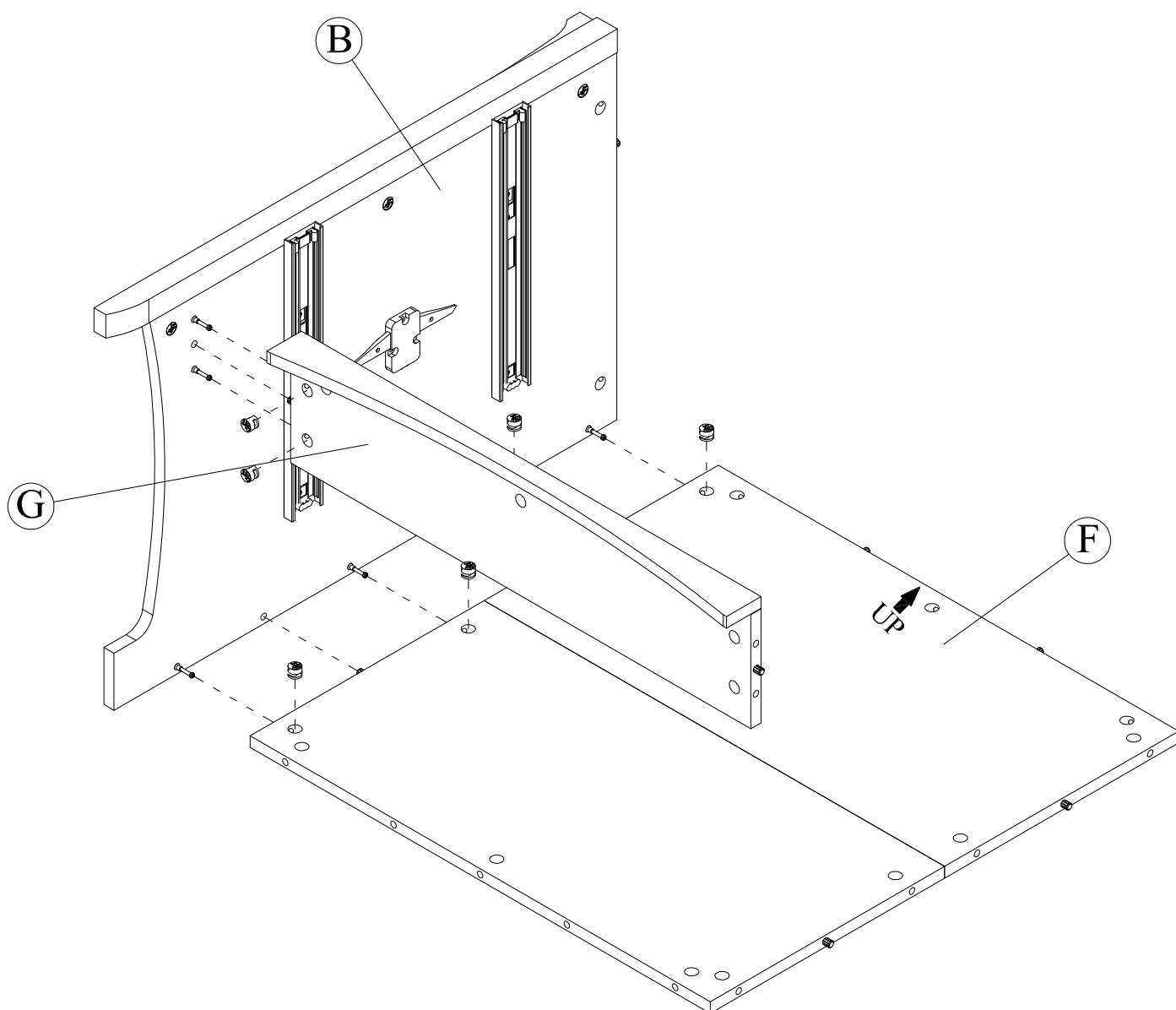
STEP 11

H182539



KD Cam

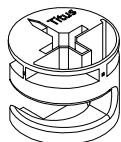
[6]



An assistant is required.
Es necesario un ayudante.
Un assistant est nécessaire.

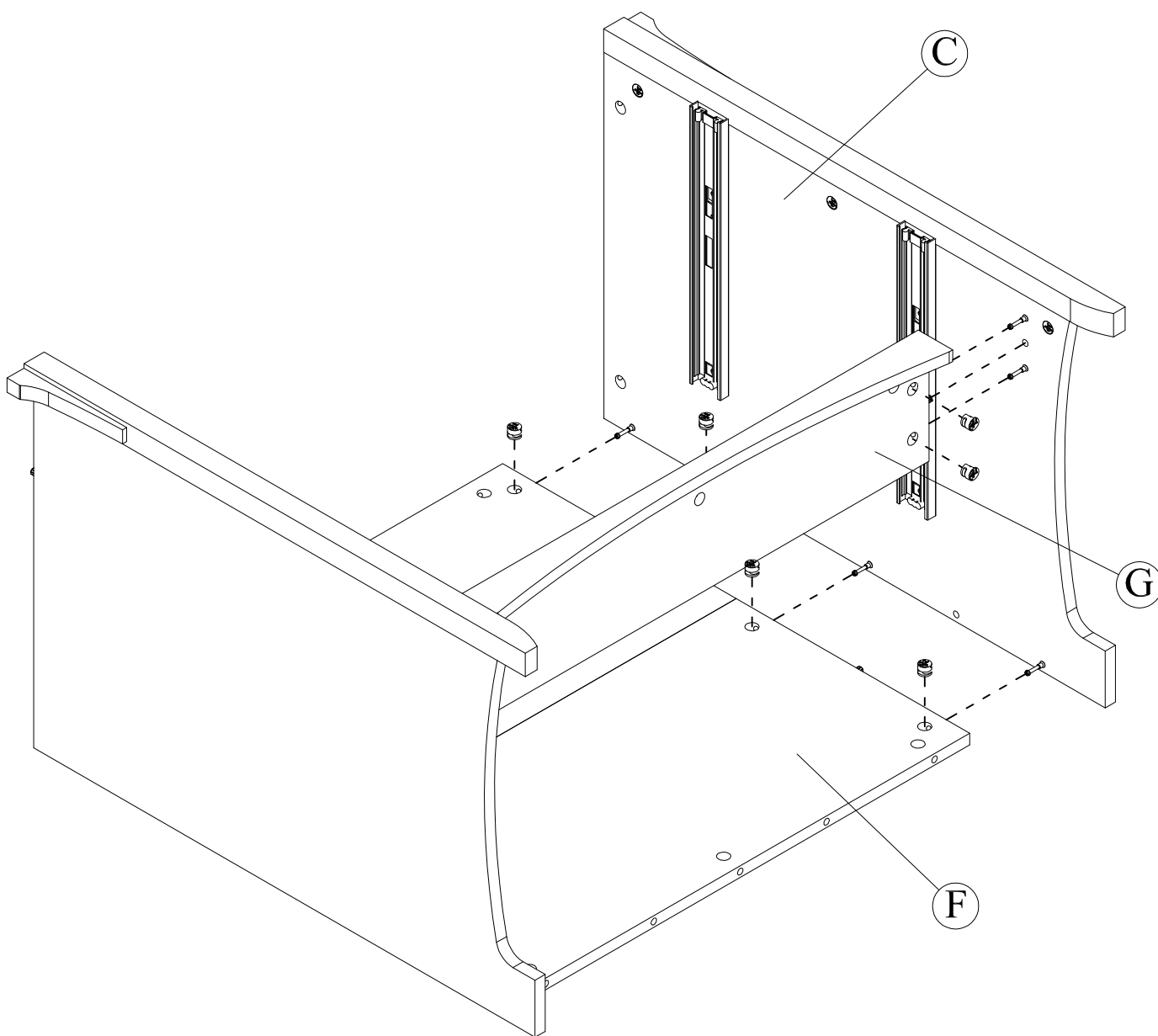
STEP 12

H182539



KD Cam

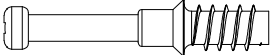
[6]



An assistant is required.
Es necesario un ayudante.
Un assistant est nécessaire.

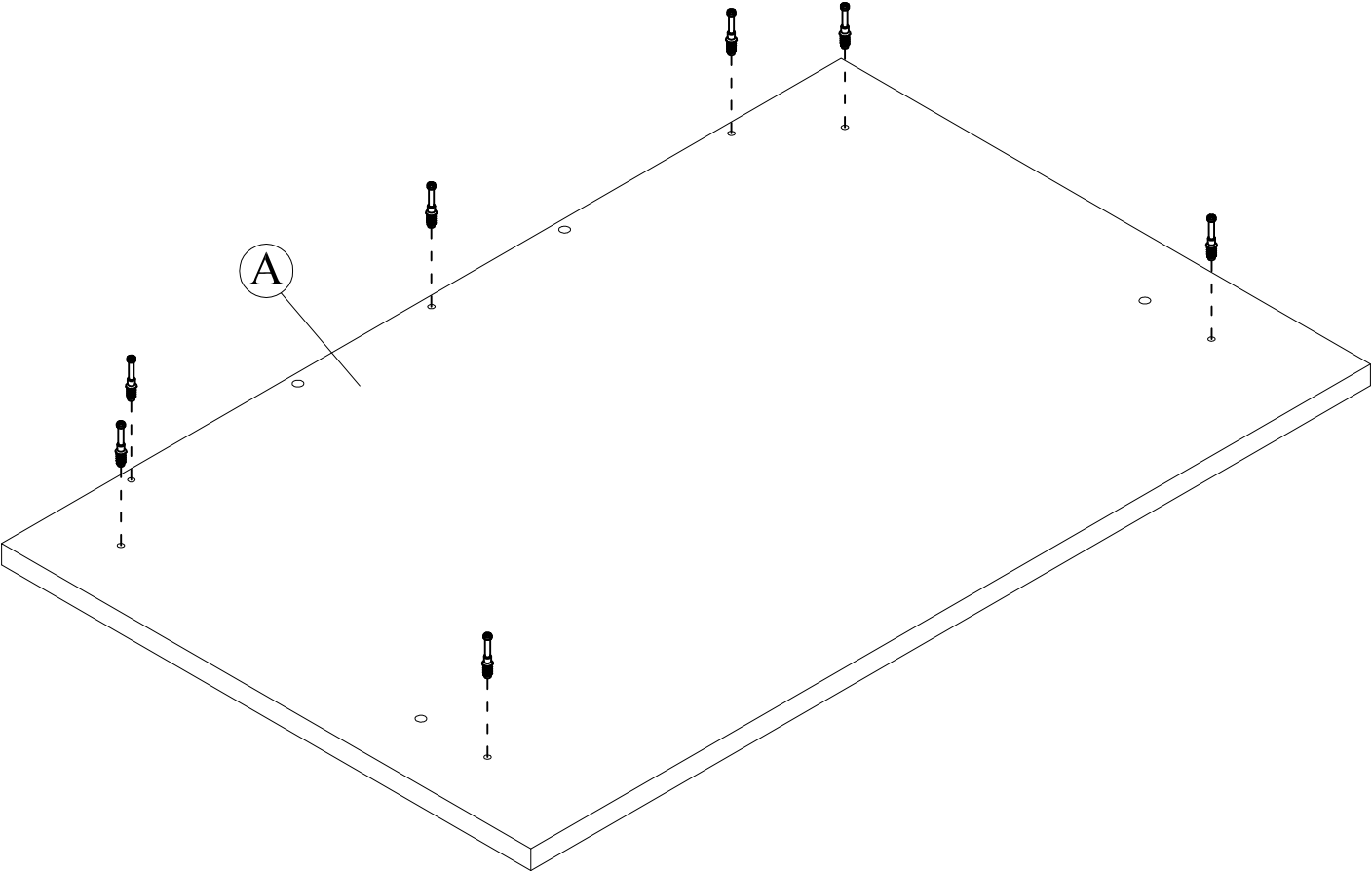
STEP 13

H182540



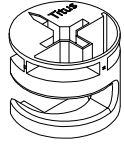
KD Bolt

[7]



STEP 14

H182539



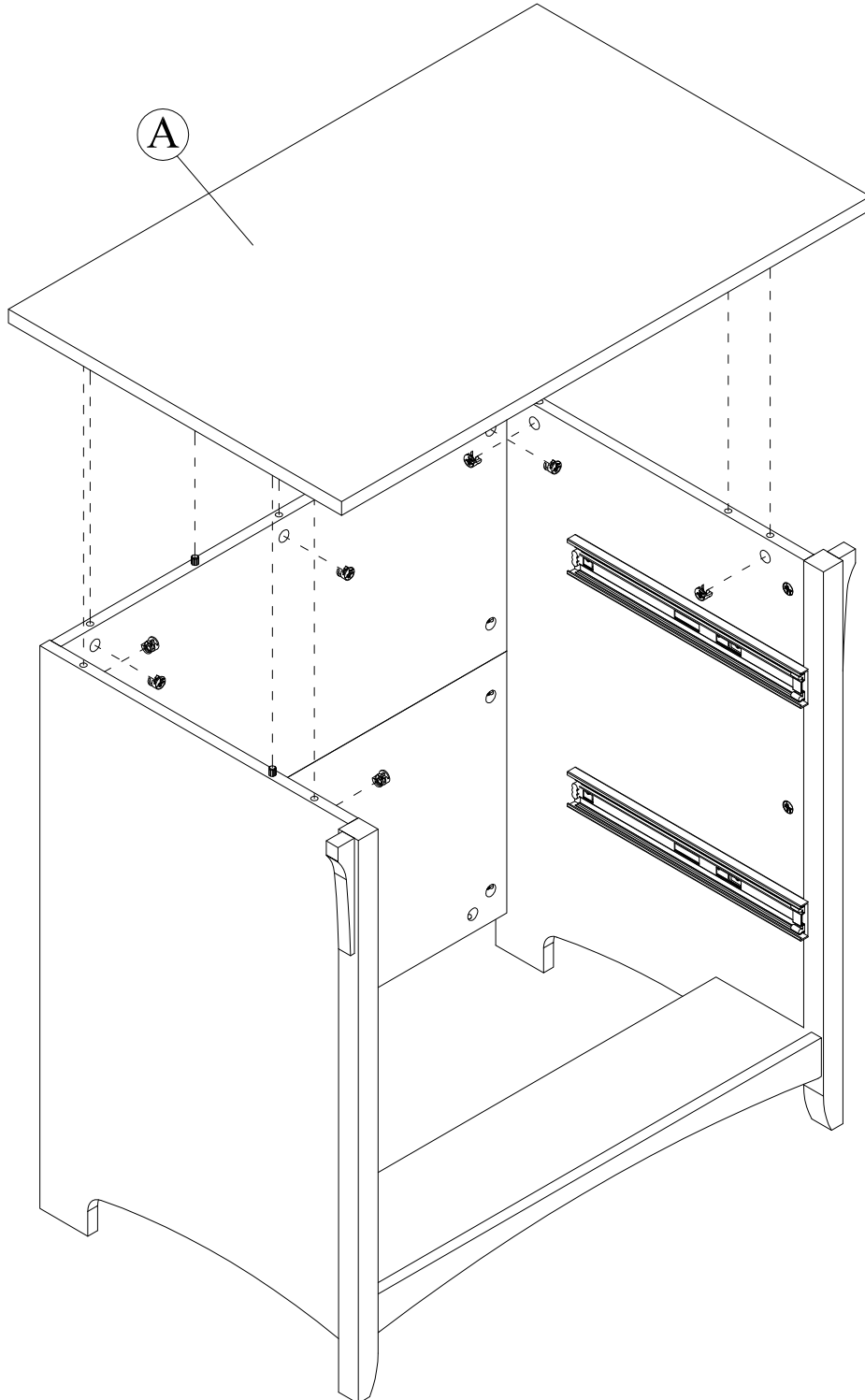
KD Cam

[7]

With assistant carefully stand unit up.

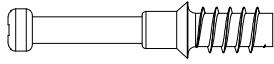
Con un asistente cuidadosamente levante la unided a una posicion vertical.

Avec l'aidé d'un assistant placez soigneusement l'unité debout.



STEP 15

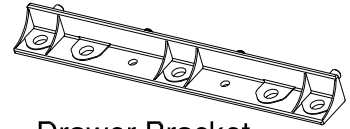
H182540



[4]

KD Bolt

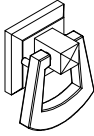
H182523



[4]

Drawer Bracket

H159990



[2]

Pull

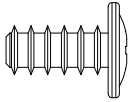
H182727



[2]

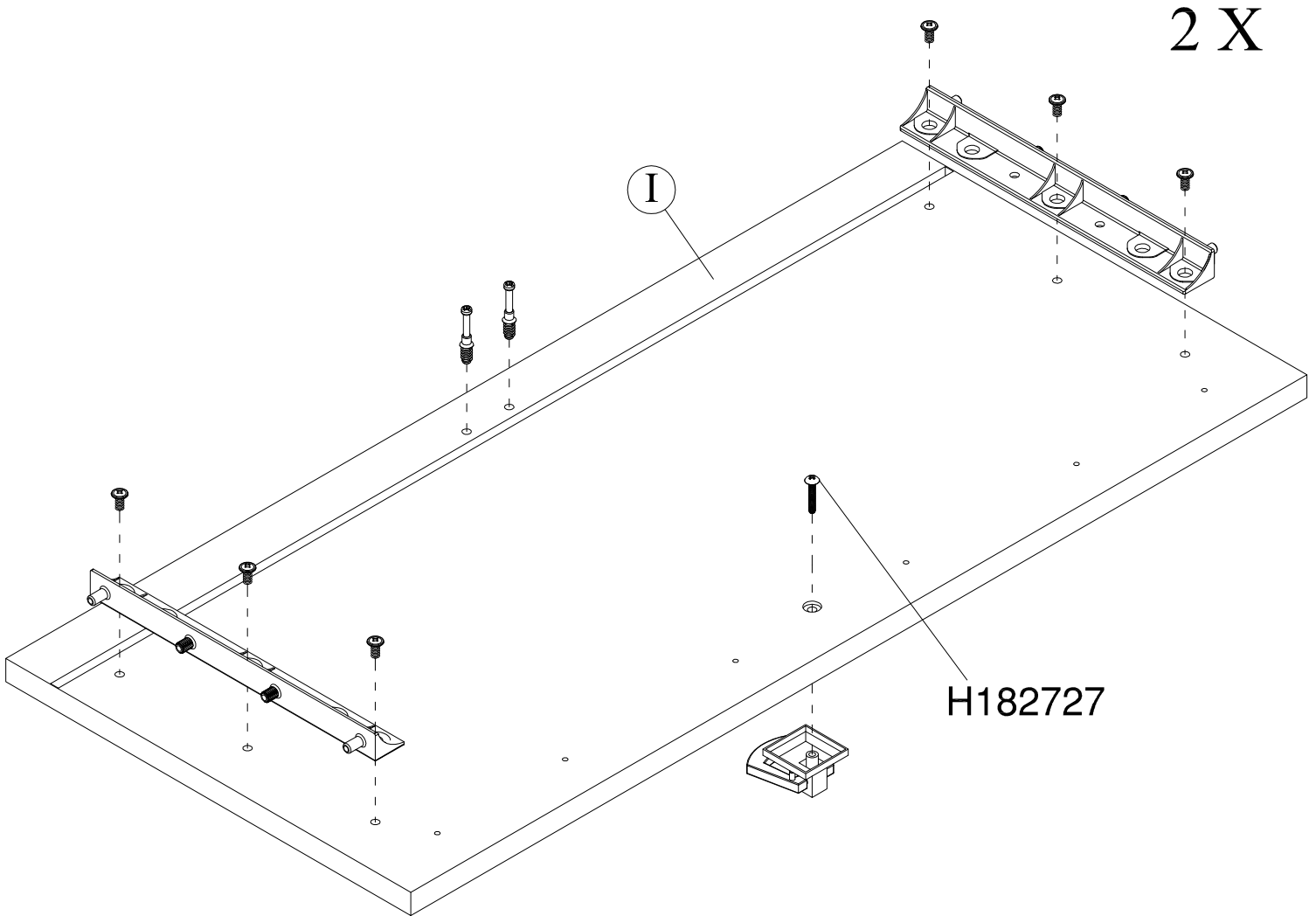
M4 x 19MM

H182680



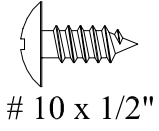
[12]

#12 x 1/2"



STEP 16

H182554



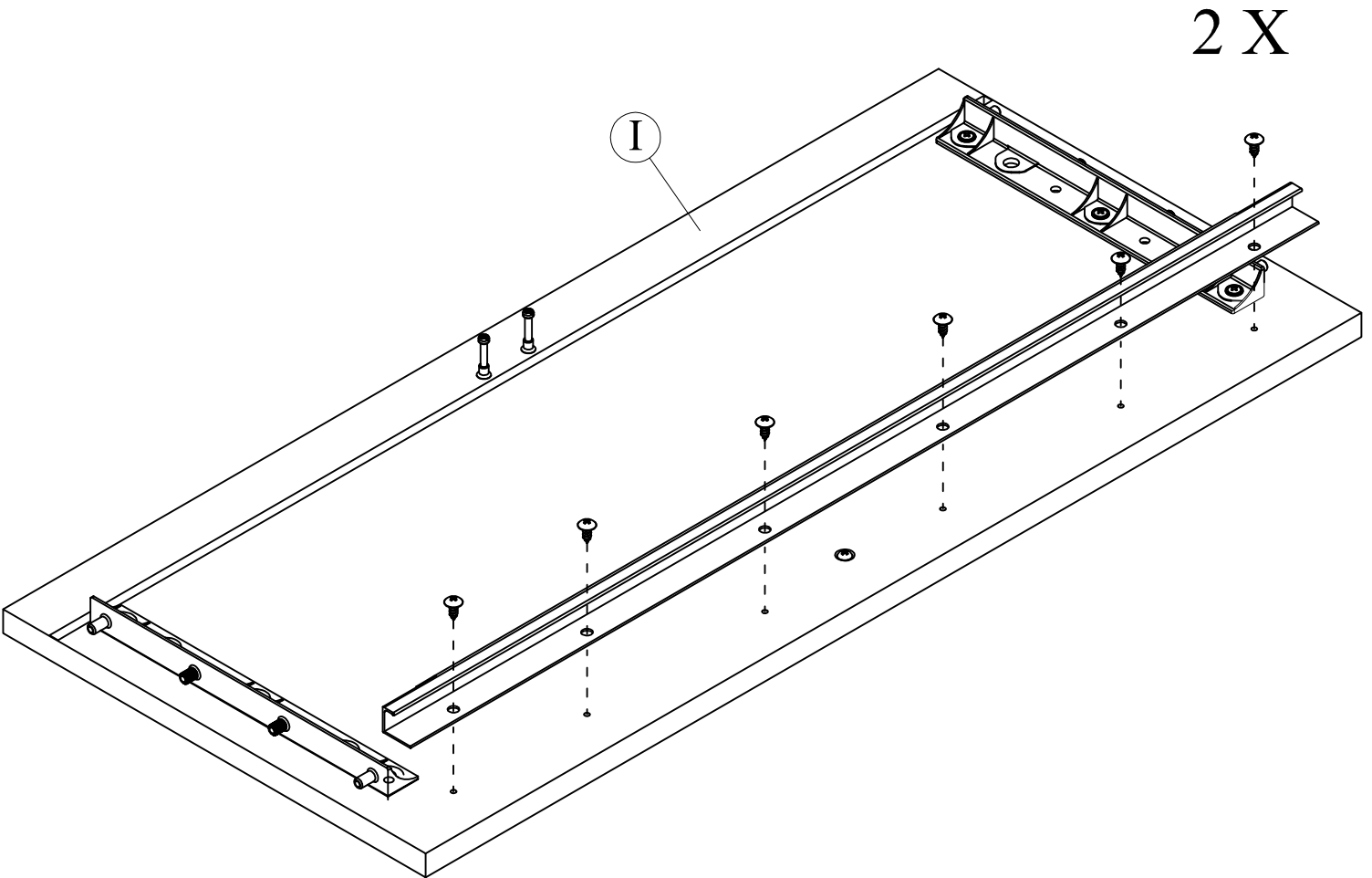
[12]

H182681



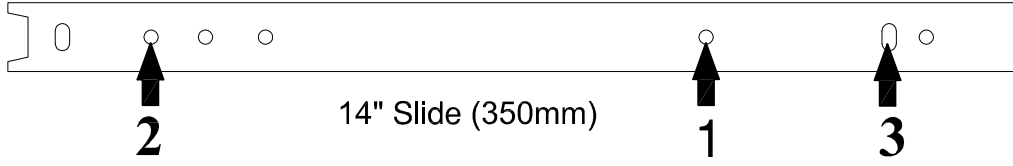
[2]

Front File Extrusion
25-3/4" (653mm)



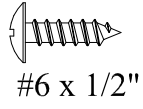
STEP 17

H182481



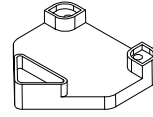
[4]

H182555

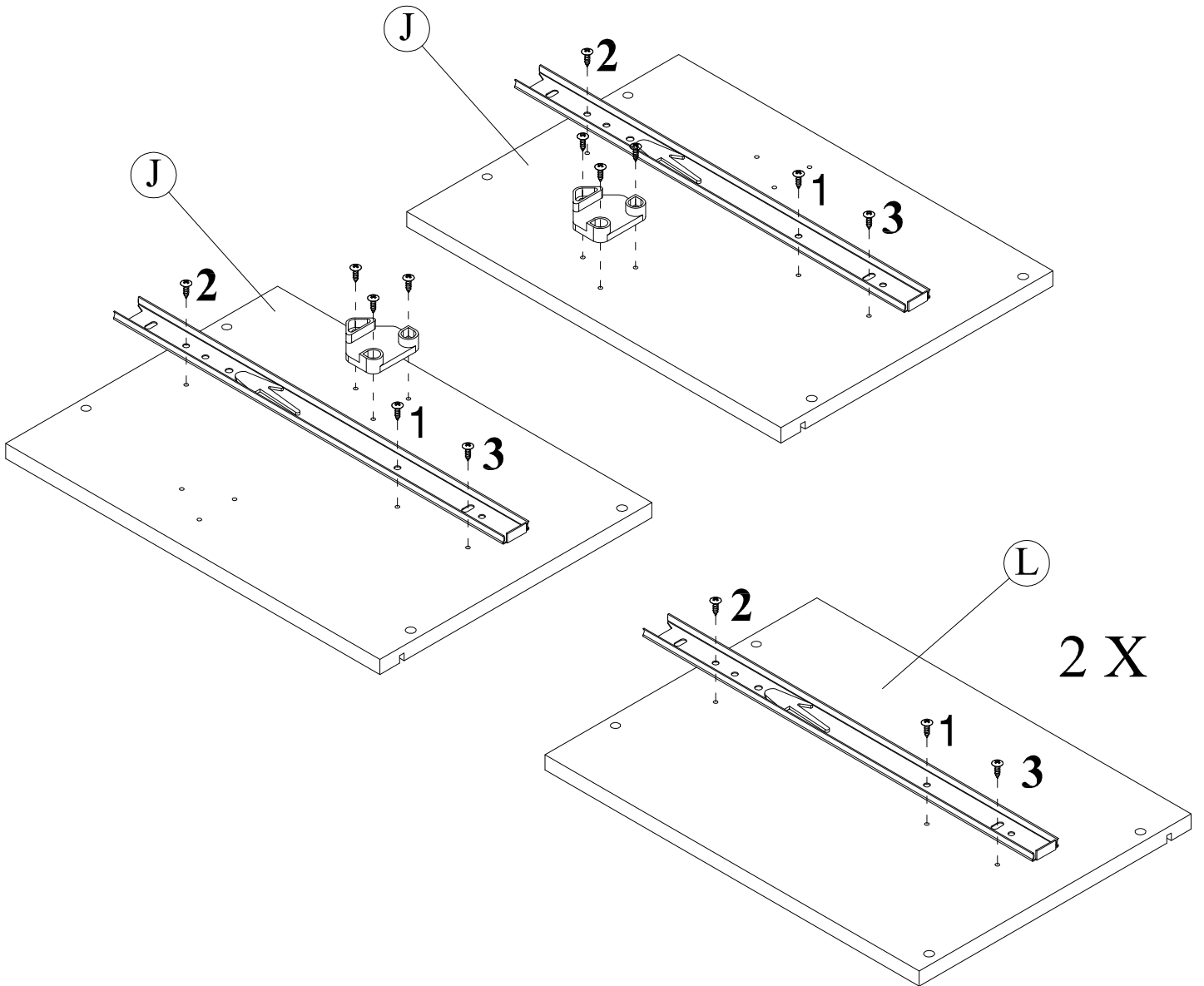


[18]

H182565

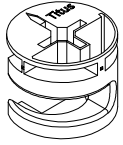


[2]



STEP 18

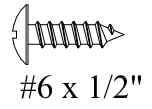
H182539



KD Cam

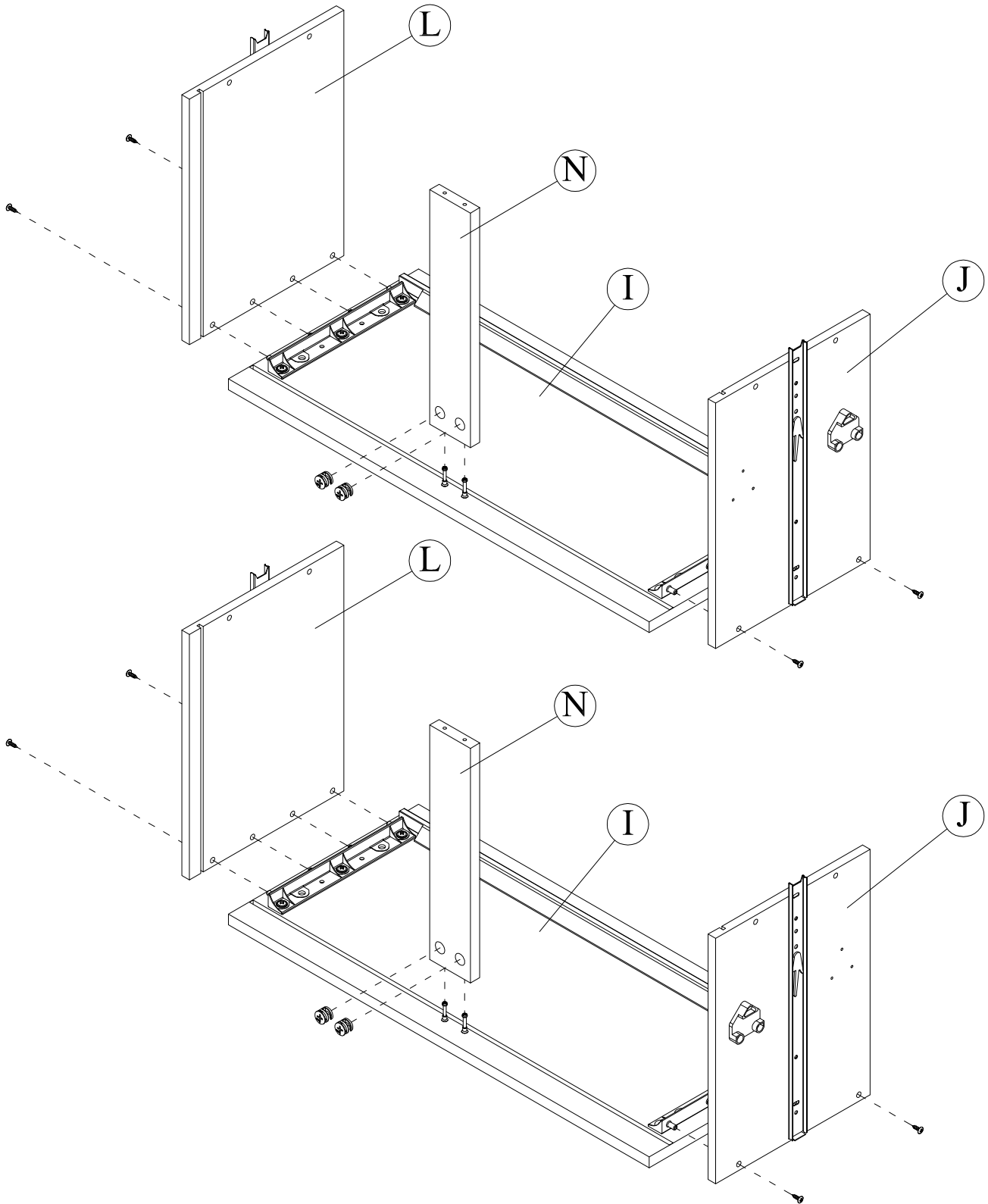
[4]

H182555



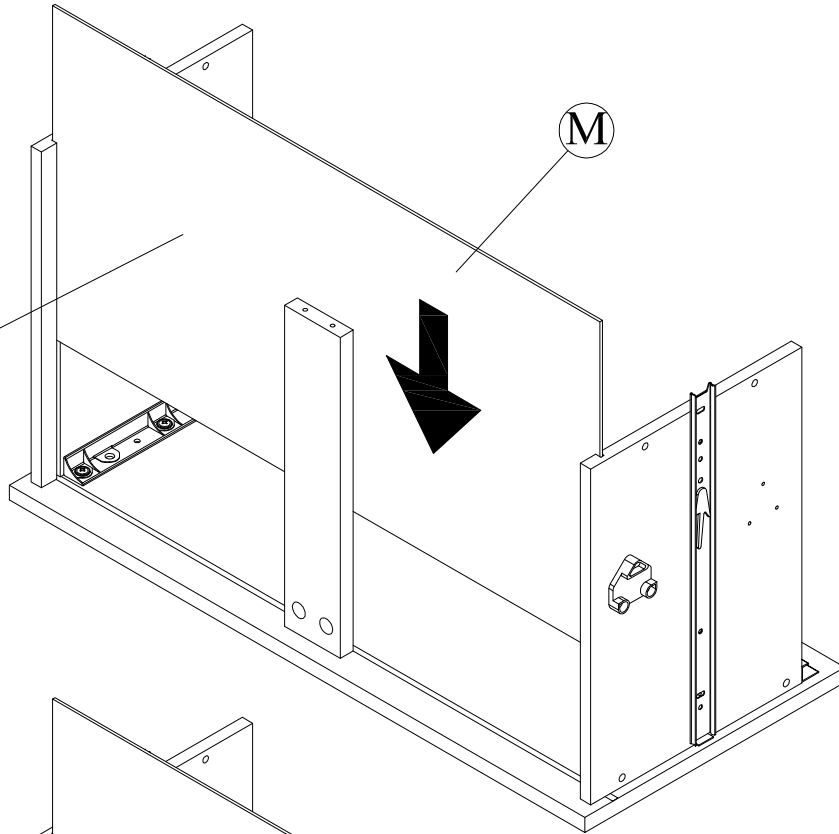
#6 x 1/2"

[8]

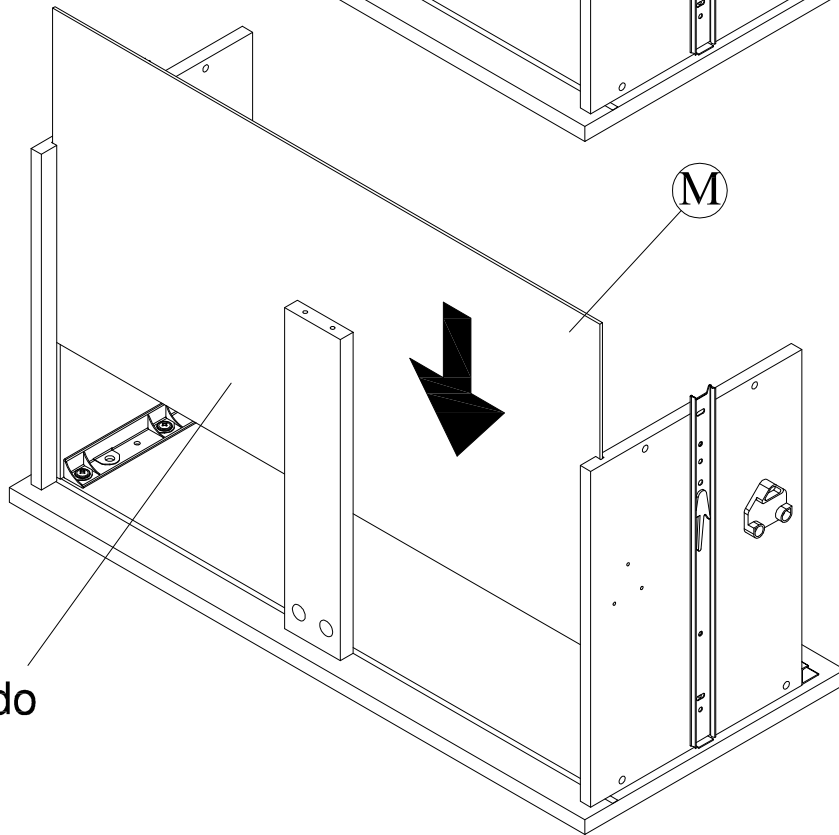


STEP 19

Raw Side
Lado Crudo
Cote Brut

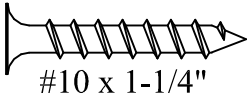


Raw Side
Lado Crudo
Cote Brut

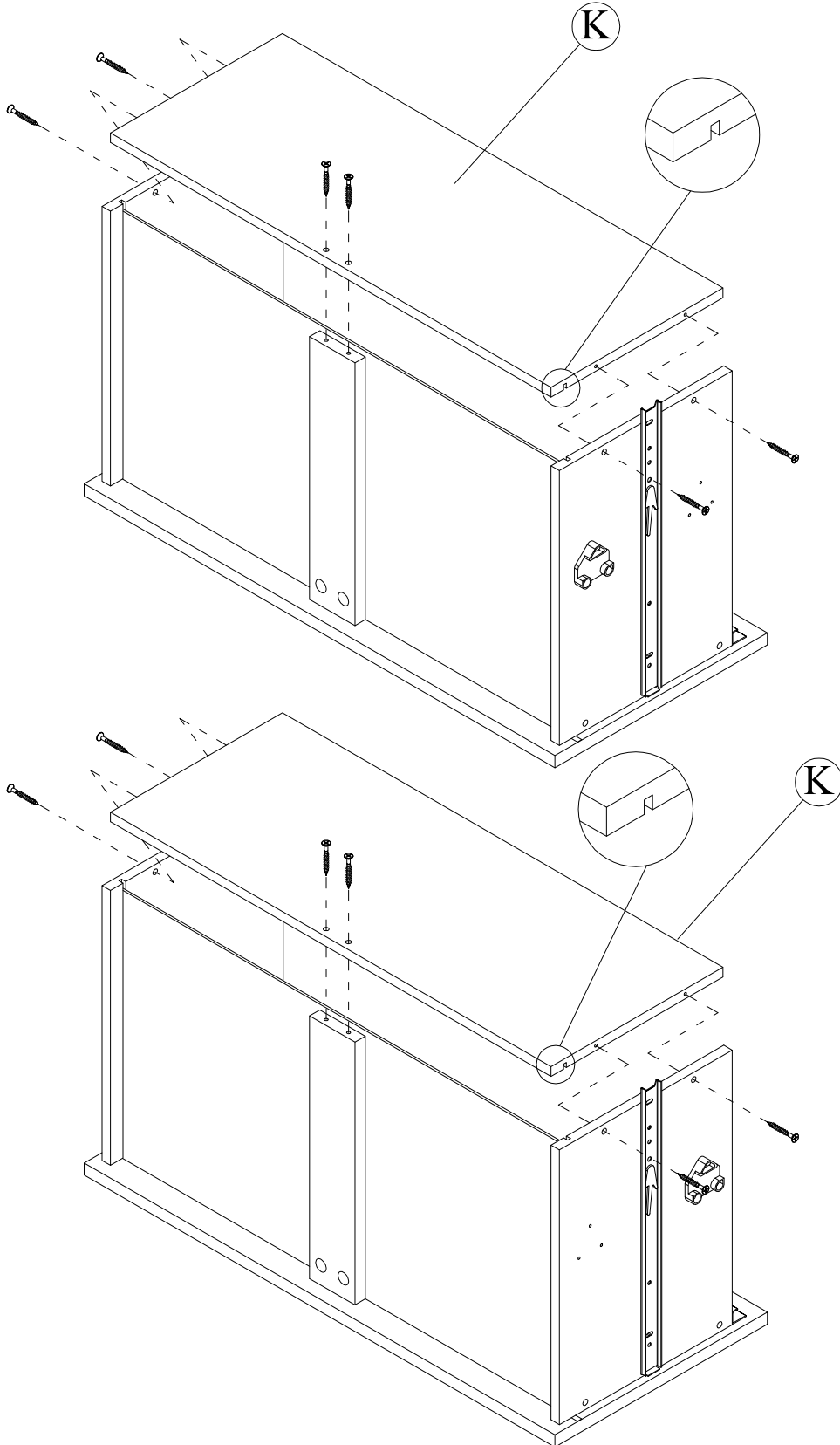


STEP 20


H182557




[12]



STEP 21

H182682 
File Extrusion
12" (305mm)

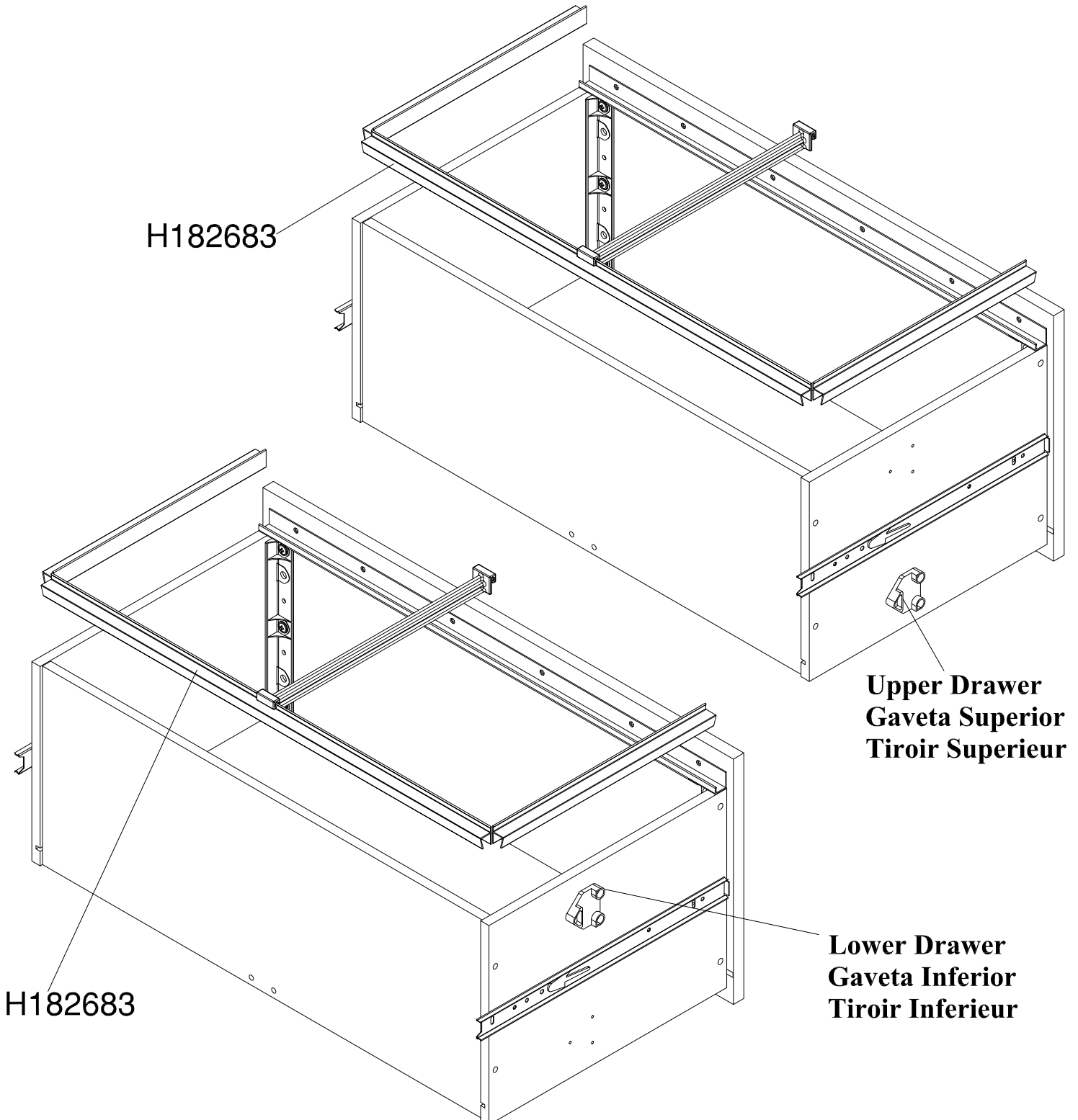
[4]

H182683 
File Extrusion
26-5/8" (625mm)

[2]

H182519 
File Bar
12-1/4" (318mm)

[2]



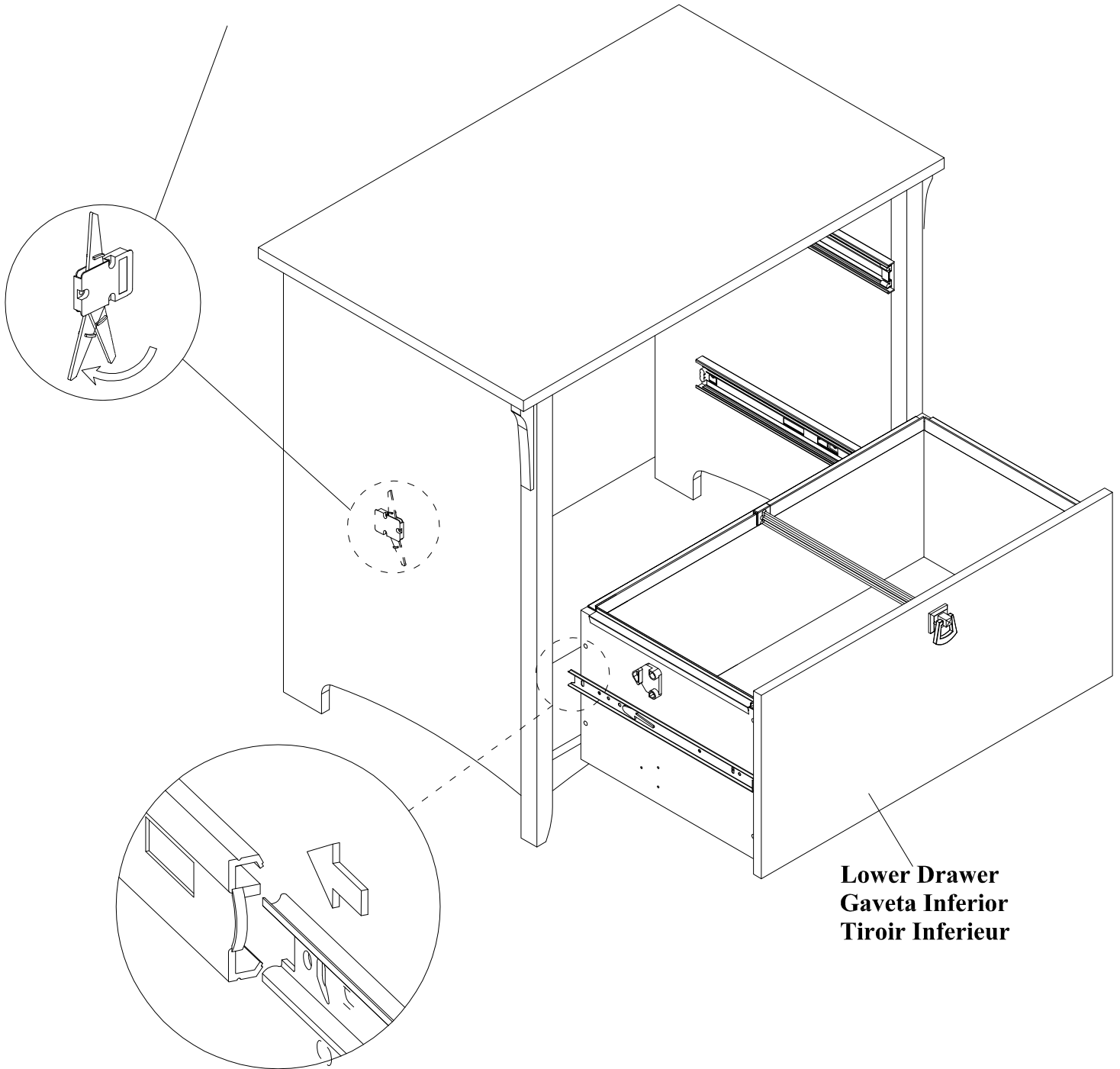
**Upper Drawer
Gaveta Superior
Tiroir Superieur**

**Lower Drawer
Gaveta Inferior
Tiroir Inferieur**

H182683

STEP 22

**Must adjust this before
installing drawer**



**Lower Drawer
Gaveta Inferior
Tiroir Inferieur**

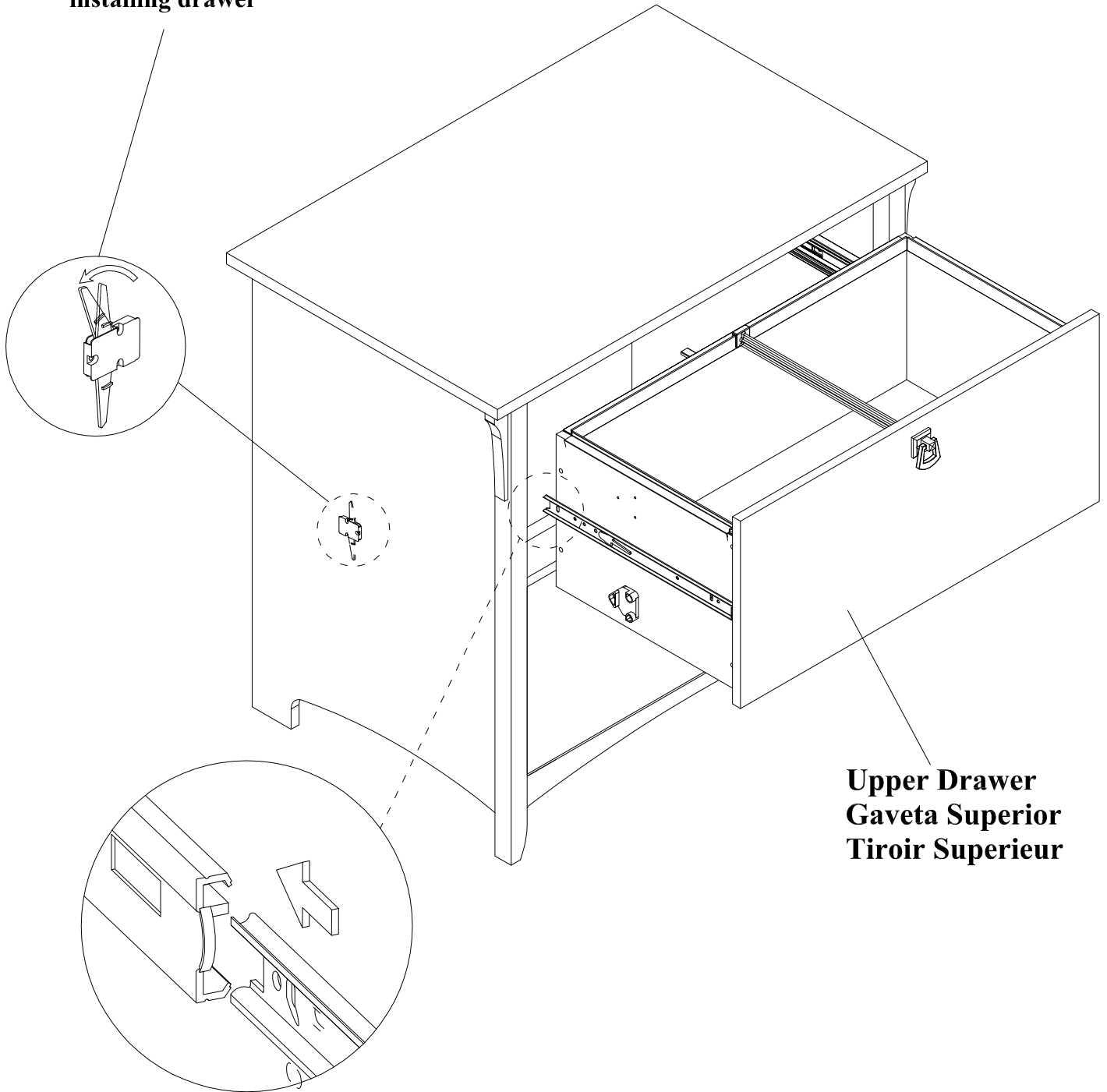
An assistant may be required.

Un asistente puede ser necesario.

L'aide d'une autre personne peut s'avérer nécessaire.

STEP 23

**Must adjust this before
installing drawer**



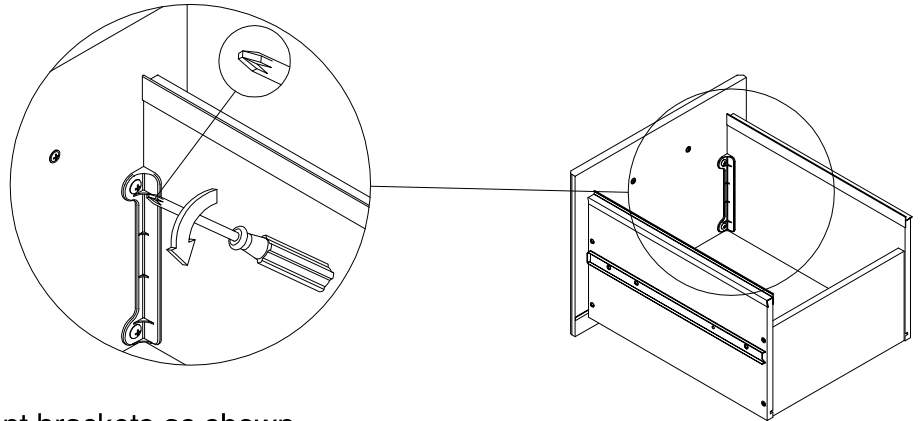
An assistant may be required.

Un asistente puede ser necesario.

L'aide d'une autre personne peut s'avérer nécessaire.

STEP 24 FINAL ADJUSTMENT

- Move unit to final location.
- Coloque esta unidad en su posición permanente.
- Déplacez l'unité dans l'endroit final.
- Adjust drawer fronts as shown below.
- Ajuste la parte delantera de las gavetas según es indicado.
- Ajustez les façades de tiroir comme montré ci-dessous.

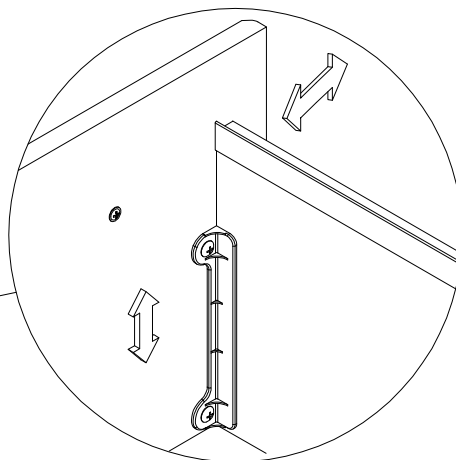


STEP 1.

Loosen screws on back of drawer front brackets as shown.

Afloje los tornillos en la parte trasera de la gaveta según es indicado.

Desserrez les vis dans les appuis en plastique sur le dos de l'avant de tiroir comme montré.

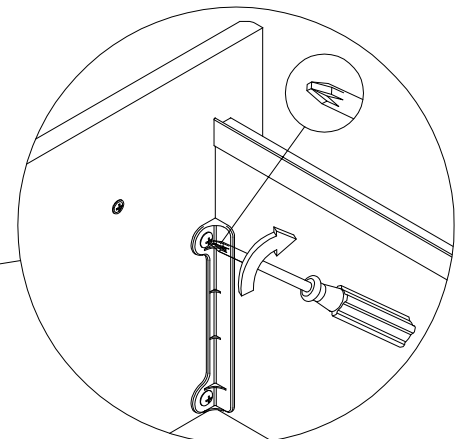


STEP 2.

Position drawer front as required.

Ajuste la parte delantera de la gaveta según sea necesario.

Placez l'avant de tiroir comme nécessaire.



STEP 3.

Tighten screws while holding drawer front in position.

Apriete los tornillos mientras sujeta la parte delantera de la gaveta en su posición permanente.

Serrez les vis tout en tenant l'avant de tiroir en position.