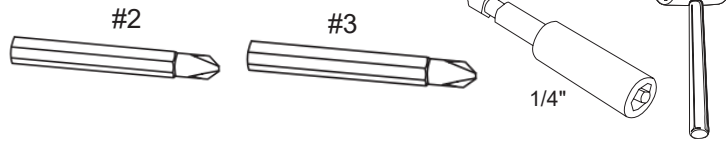


Tools required for assembly:
Outils requis pour l'assemblage:
Herramientas requeridas para el armado:



Return Shell Retour de Shell Retorno de Shell



! WARNING

Failure to assemble product as instructed could result in property damage or serious bodily injury. Read all instructions and review all illustrations before installing. Moving unit while loaded may cause property damage or serious bodily injury.

DO NOT over-tighten screws. Overtightening screws may cause screws to strip resulting in product damage and/or failure. To avoid the possibility of stripping screws, use a medium clutch setting on cordless screwdriver.

! ADVERTISSEMENT

L'assemblage incorrect de ce produit peut entraîner des blessures graves ou des dégâts matériels. Lire toutes les instructions et étudier toutes les illustrations avant l'installation. Le déplacement d'une table chargée peut entraîner des dégâts matériels ou des blessures graves.

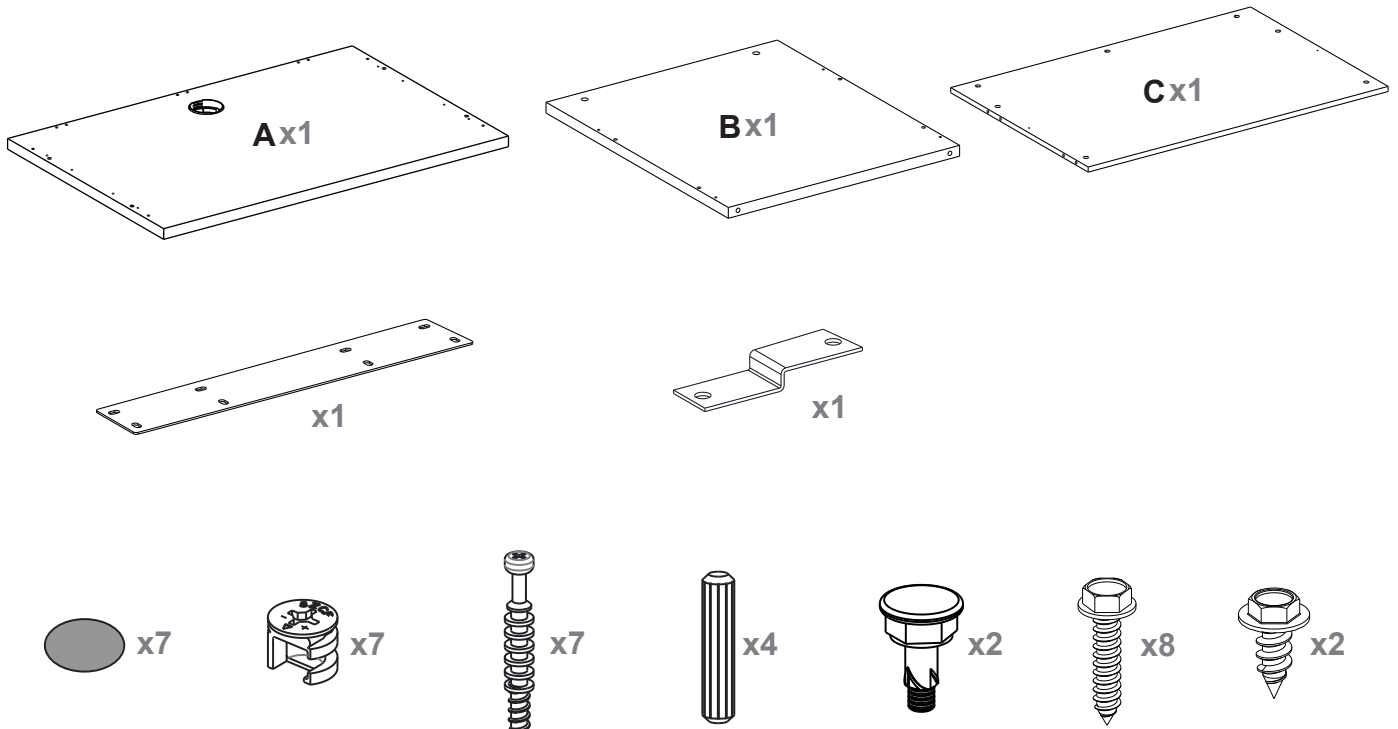
Ne pas trop serrer les vis. Les vis risquent de se foirer si elles sont trop serrées, ce qui peut conduire à un endommagement ou à une défaillance du produit. Pour éviter de foirer les vis, régler le tournevis sans fil à un serrage moyen.

! ADVERTENCIA

Si el producto no se arma como se instruye, se puede causar daños a la propiedad o lesiones corporales graves. Lea todas las instrucciones y examine todas las ilustraciones antes de instalar. Si se mueve la mesa cuando está cargada puede causar daños a la propiedad o lesiones corporales graves.

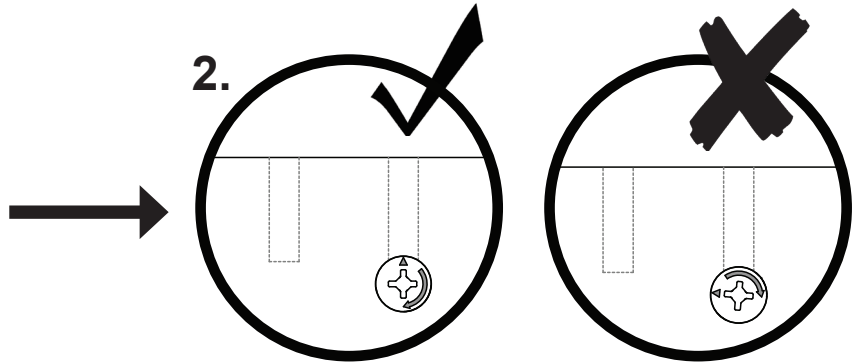
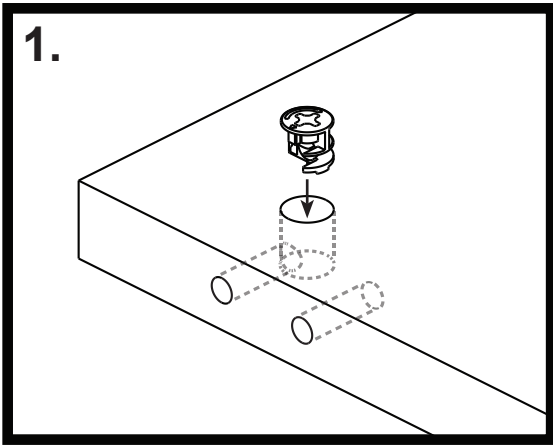
No apriete los tornillos excesivamente. Si los tornillos se aprietan en exceso, podrían rodarse, causando daños y/o la falla del producto. Para evitar la posibilidad de rodar los tornillos, use un ajuste de embrague medio en el destornillador inalámbrico.

This assembly includes / Cet ensemble comprend / Este conjunto incluye:

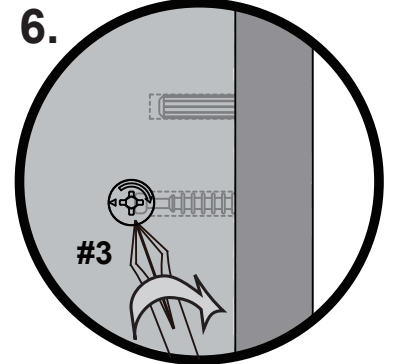
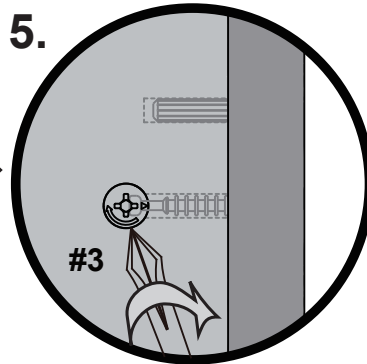
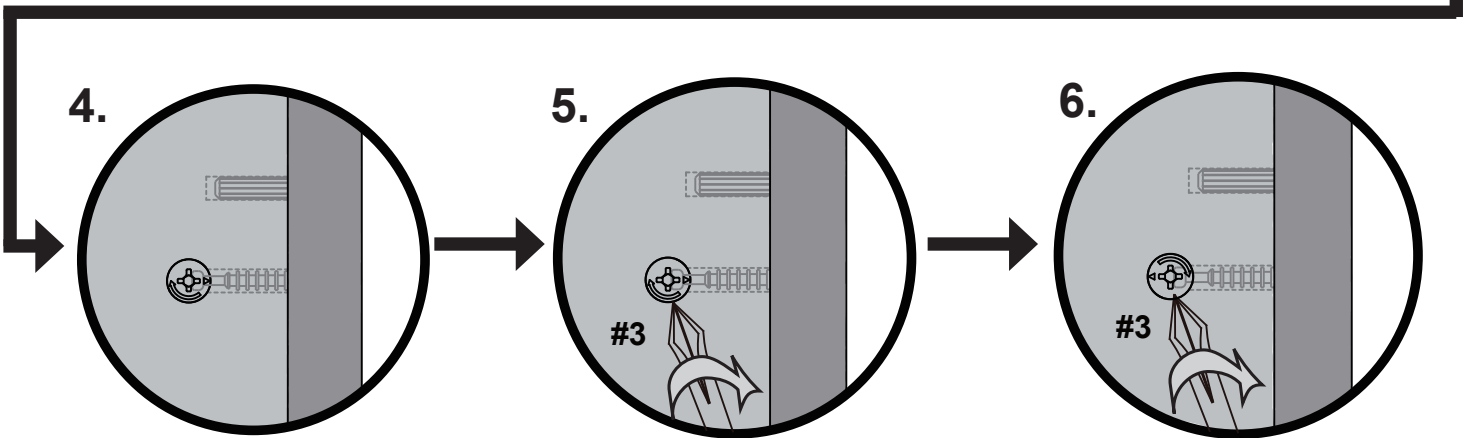
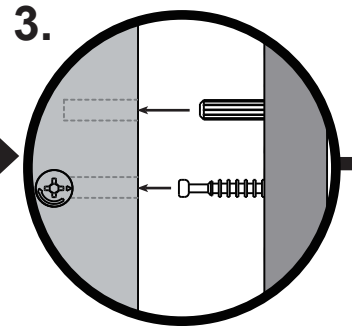
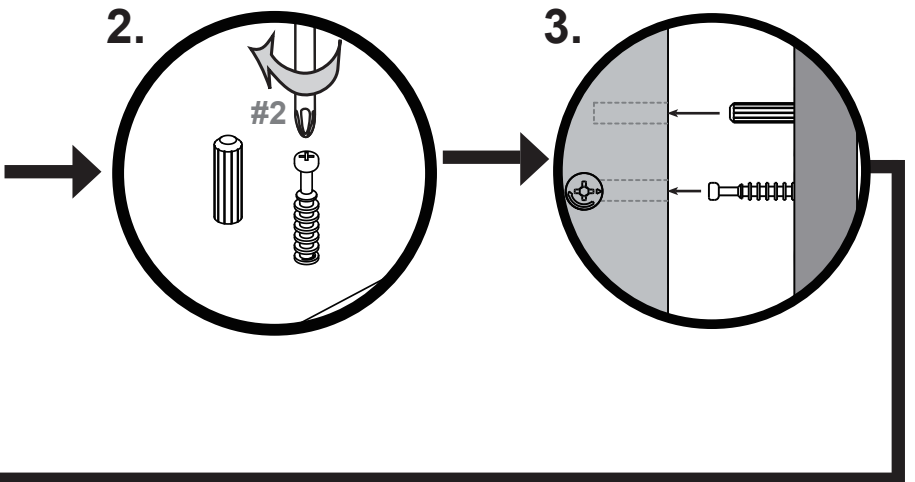
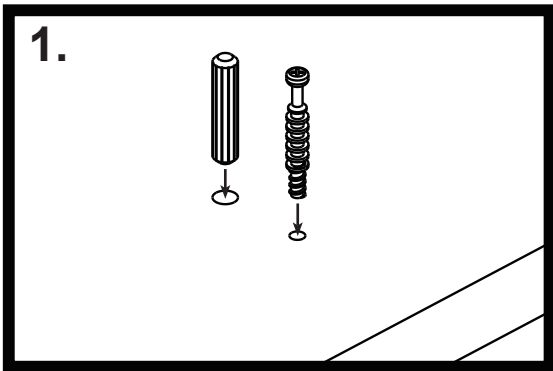


HOW TO

Cam Installation



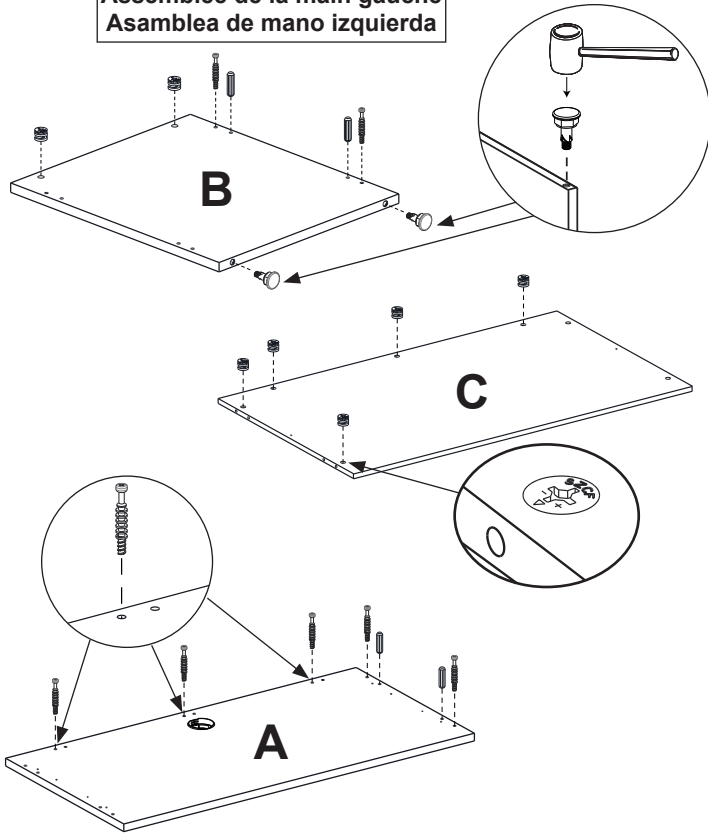
Dowel and Pin Installation



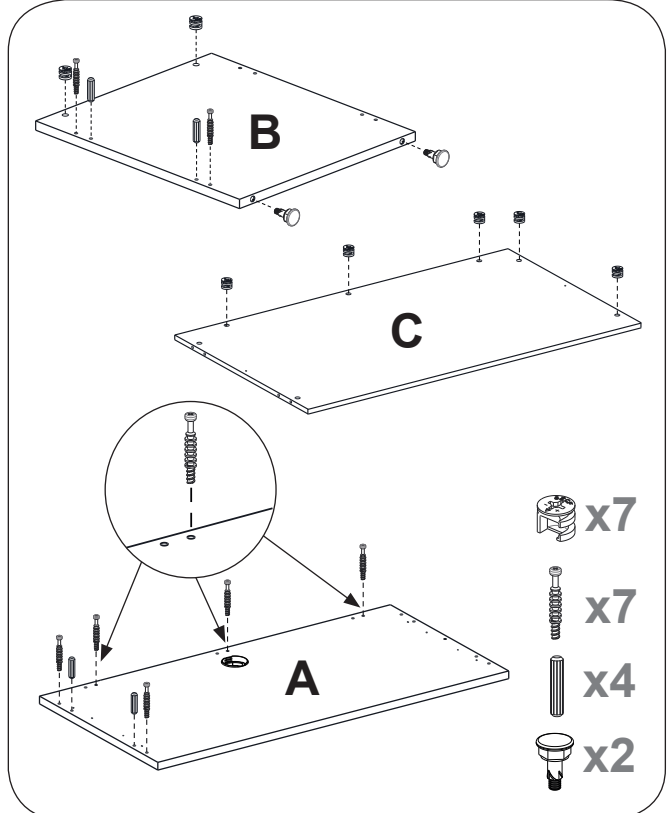
Tighten cams by turning clockwise with screwdriver 1/2 turn or until they stop.

1

Left hand assembly
Assemblée de la main gauche
Asamblea de mano izquierda

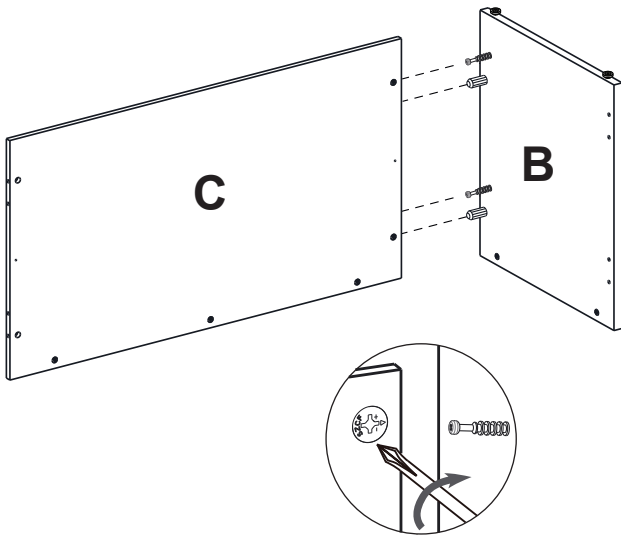


Right hand assembly
Assemblée de la main droite
Asamblea de mano derecha



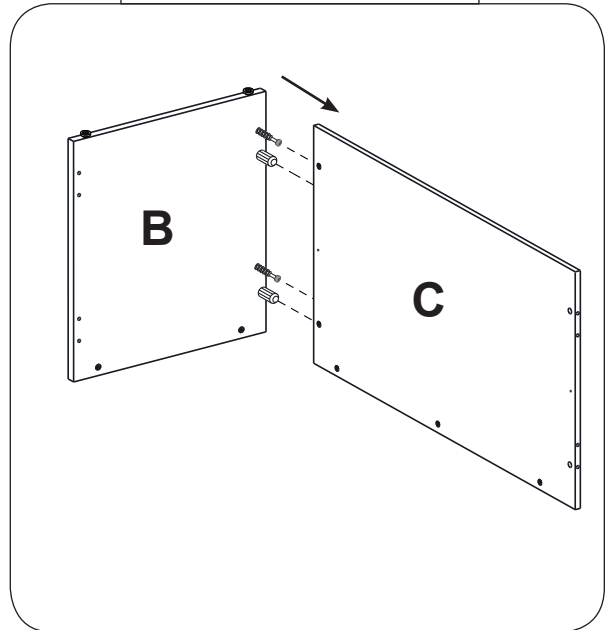
2

Left hand assembly
Assemblée de la main gauche
Asamblea de mano izquierda



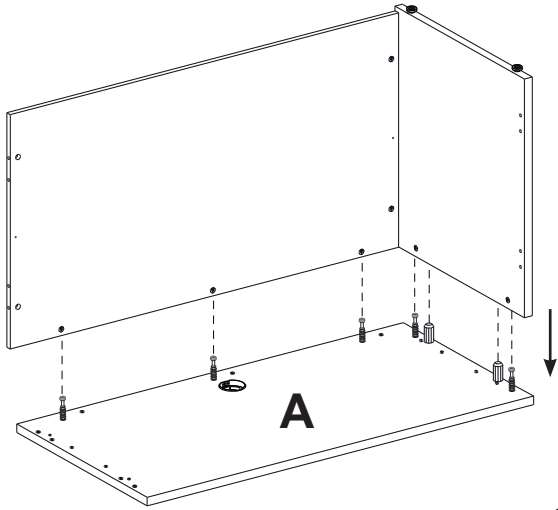
Tighten all cams.
Serrer toutes les cames.
Apriete todas las levas.

Right hand assembly
Assemblée de la main droite
Asamblea de mano derecha

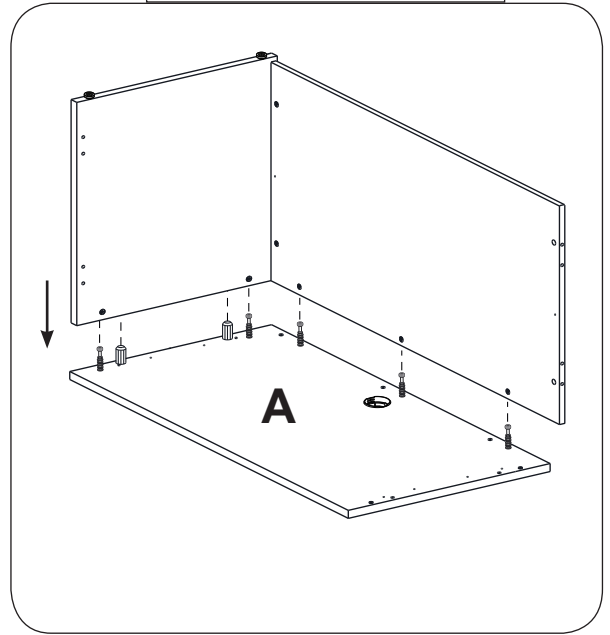


3

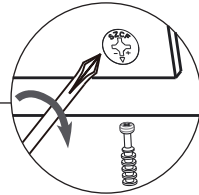
Left hand assembly
Assemblée de la main gauche
Asamblea de mano izquierda



Right hand assembly
Assemblée de la main droite
Asamblea de mano derecha

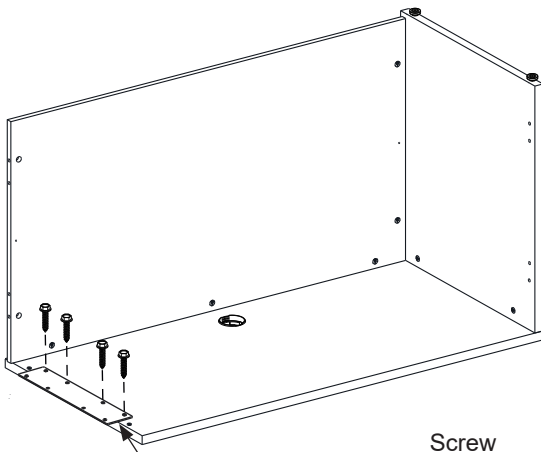


Tighten all cams.
Serrer toutes les cames.
Apriete todas las levas.

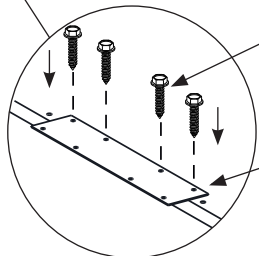
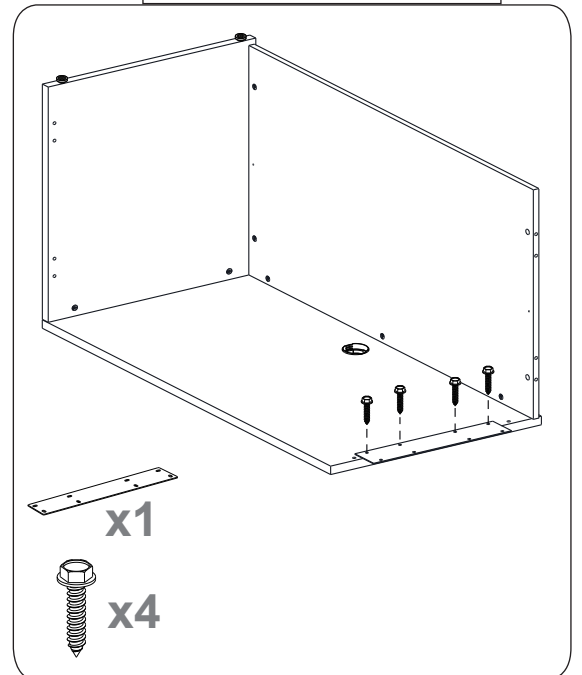


4

Left hand assembly
Assemblée de la main gauche
Asamblea de mano izquierda



Right hand assembly
Assemblée de la main droite
Asamblea de mano derecha



Screw
Vis
Tornillo

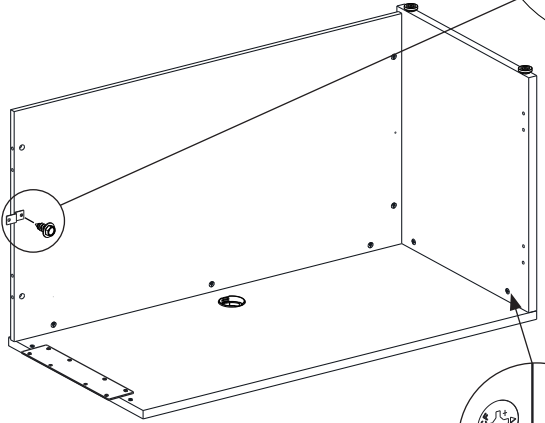
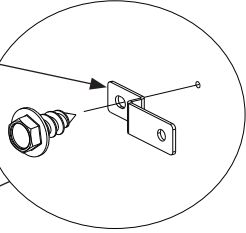
Top Connector Bracket
Support de Connecteur Supérieur
Soporte Conector Superior

5

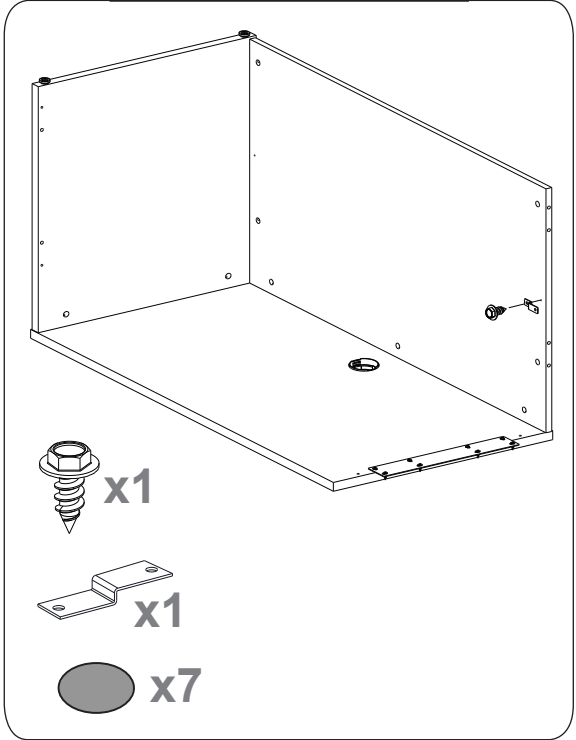
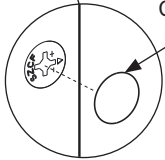
Left hand assembly
Assemblée de la main gauche
Asamblea de mano izquierda

Right hand assembly
Assemblée de la main droite
Asamblea de mano derecha

Side Connector Bracket
Côté Connecteur Support
Soporte Conector Lateral



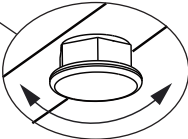
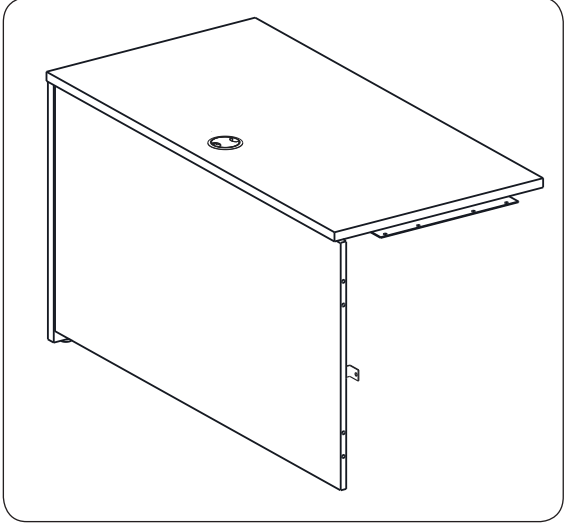
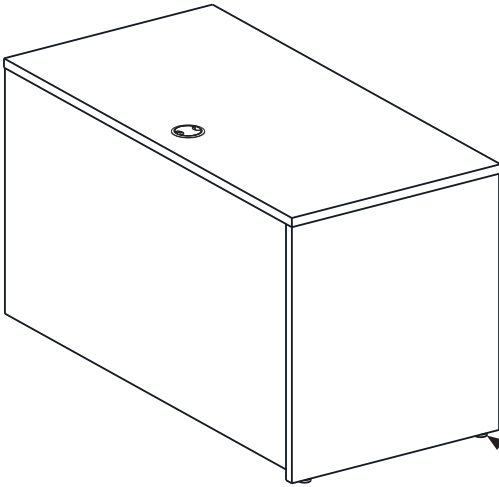
Cover Cap
Chapeau de couverture
Cubierta Cap



6

Left hand assembly
Assemblée de la main gauche
Asamblea de mano izquierda

Right hand assembly
Assemblée de la main droite
Asamblea de mano derecha



Adjust levelers, if necessary.
Ajuster les planeuses, si nécessaire.
Ajuste niveladores, si es necesario.

7

Left hand assembly
Assemblée de la main gauche
Asamblea de mano izquierda

The bottom of top panel of the desk shell.
Le fond du panneau supérieur de la coque de bureau.
La parte inferior del panel superior de la cáscara de escritorio.

Screw
Vis
Tornillo

Desk Shell
Bureau Shell
Escritorio Shell

Screw
Vis
Tornillo

Right hand assembly
Assemblée de la main droite
Asamblea de mano derecha

x4
x1

