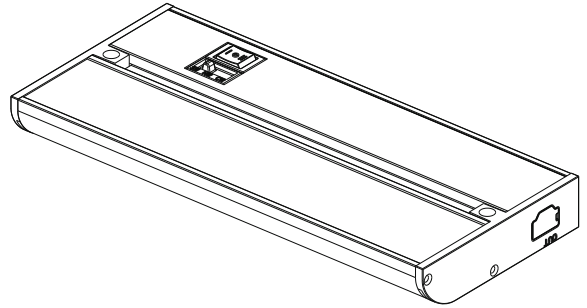


Safety & Tips

- Read all safety precautions and installation instructions carefully before installing or servicing this fixture. Failure to comply with these instructions could result in potentially fatal electric shock and/or property damage.
- It is recommended that a qualified electrician perform all wiring. This fixture must be wired in accordance with all national and local electrical codes.
- Do not handle a live fixture or attempt to power on any fixture with wet wires or while standing on a wet or damp surface or in water.
- Make sure that the power source matches the requirements of the fixture. (See labels on fixture housing).
- To reduce the risk of electrical shock, and to assure proper operation, this fixture must be adequately grounded.
- Do not touch LED light engine or heat-sink.
- A 12-inch minimum distance from luminaire is required for all objects located under fixture.
- This fixture is to be used for general indoor lighting, and is suitable for dry locations only.
- Total wattage of linked fixtures must not exceed 500W.



Assembly Instructions

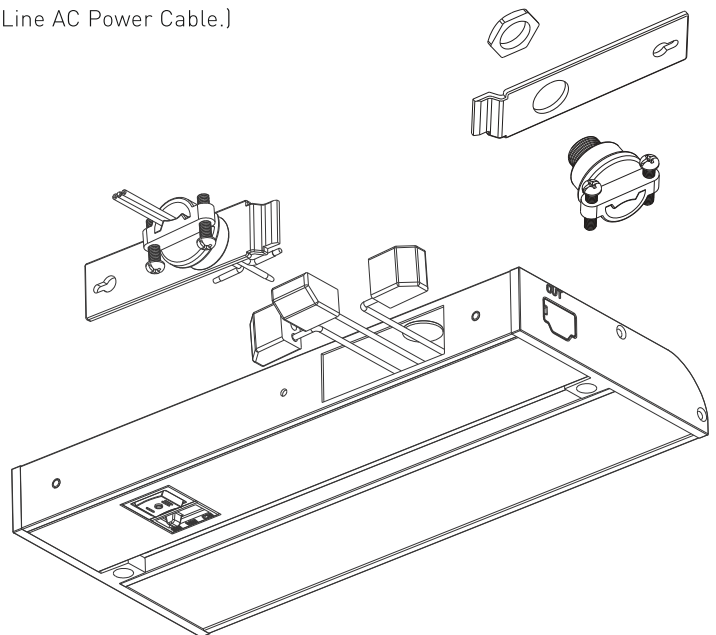
Disconnect electrical power before installing or servicing any part of this fixture.

Power Cord to Outlet Installation (Skip this step if installing with a ThruLine Splice Cable.)

- Fixture must be mounted within 6' (ft.) of an outlet with the 6' AC Power Cable (sold separately).
- Connect cord to fixture by snapping the quick connect end of the cord to the corresponding connector in the end of the fixture marked IN. The cord will only connect to the IN connector, so make sure the right connector is identified. Do not force the connection, it should snap in easily.
- For mounting installation, refer to section 6 below.
- Once mounting is completed, plug the cord into the outlet.
- The unit can now be turned on with the power switch [2] by switching between one of the 3 modes (Lo, Off, Hi).

Hard-Wired Installation (Skip this step if installing with a ThruLine AC Power Cable.)

- Turn the fixture upside down with the back of the fixture facing you; disengage cover plate by loosening screw.
- Remove appropriate 3/8" diameter knockout for supply wiring entry.
- Insert cable connector into the housing open hole. Secure it with the nut. Cut a portion of the armor on the BX cable (with a BX cutter (not included), so that you expose approximately 6-7 inches of wire. Trim 1/2" from the insulation to ensure that it is long enough to be inserted into the connectors. Push the exposed wires (hot, neutral and ground) through the anti-short bushing and slide this bushing all the way down to the exposed wires until it is snug up against the armor.
- Slide the BX cable through the cable connector and tighten the cable connector with a screwdriver (not included). Feed the cables and the connector through the hole on the adapter plate, attach the nut on the other side of the cable connector, and proceed to step [5].

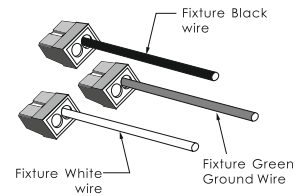


(cont. on other side)

LED Under Cabinet Light Fixture Installation Instructions

Hard-Wired Installation Completion

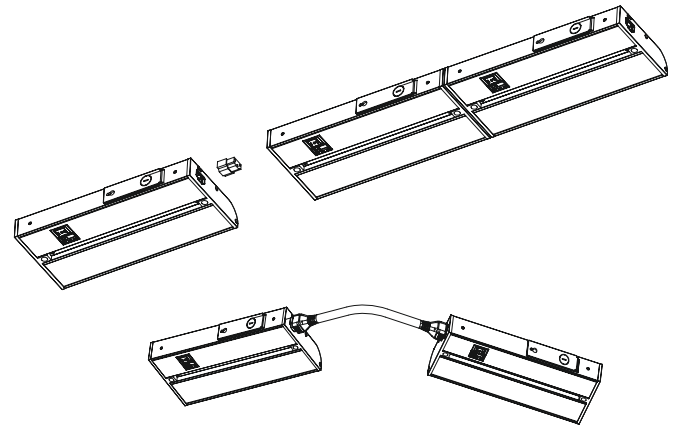
- Pull the 3 wires out of the fixture to allow connection to the branch circuit.
 - Connect the green ground input supply wire to the fixture green ground wire. Do this by inserting it into the open hole in the push-in wire connector (included) that is attached to the green ground wire in the fixture.
 - Connect the white input supply wire to the fixture white wire. Do this by inserting it into the open hole in the push-in wire connector (included) that is attached to the white wire in the fixture.
 - Connect the black input supply wire to the fixture black wire. Do this by inserting it into the open hole in the push-in wire connector (included) that is attached to the black wire in the fixture.
- Do not mix wires or change polarity.**
- Pull on each wire lead to make sure connections are secure. Make certain no bare wires are exposed outside of the wire connectors.
 - Feed wires back into fixture, re-attach adapter plate, tighten screw, and attach the fixture to the base of the cabinet with screws as defined in mounting section.



Daisy-Chaining

Total wattage of linked fixtures must not exceed 500W.

- The first fixture in the series can be connected with a ThruLine AC Power Cable or hard-wired with a ThruLine Splice Cable.
- Make sure power is off on all fixtures. The power switch should not be engaged in either direction.
- Connect the ThruLine Interconnector Cable (sold separately) or Interconnector (included) to the Out connector of the first fixture and into the In connector of the second fixture. (The connectors are keyed to only fit one way. Do not force the connections, they should snap in easily.)
- Follow directions in mounting section.
- Once mounting is completed, power on the first fixture. (Each fixture is controlled individually.)



Mounting

Note: Injury to persons and damage to the mounting surface may result if the fixture or mounting hardware is pulled from the mounting location. To reduce the possibility of such injury, be sure to mount the fixture only on a surface that is mechanically and structurally sound.

- Using captive screw hole locations, position the fixture in the location intended for mounting.
- Mark hole locations by using the screw-holes as a guide. Drill suitable holes in the marked positions.
- Mount the housing to desired surface with the 2 captive screws.

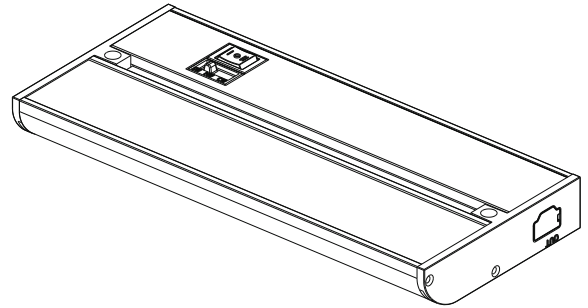
Dimmability

This fixture is dimmable in the high (11) setting only. The following dimmers are approved for use to achieve smooth dimming down to 10% of full brightness:

Leviton	Lutron	Legrand / Pass & Seymour	Cooper
6633	TG-600P	T600WV	6013W
6681	TG-603P	WS700TCCCVG	
6621-WWP	AY600P		
6631-WWP	MACLI53MH		
	SELV-300P		

Conseils & Sécurité

- Lisez toutes les précautions de sécurité et les instructions d'installation avant d'installer ou de réparer cet appareil. Le non respect de ces instructions peut entraîner des sbock électriques potentiellement mortels et / ou des dommages matériels.
- Il est recommandé qu'un électricien qualifié d'effectuer tout le câblage. Cet appareil doit être câblé en conformité avec tous les codes électriques nationaux et locaux.
- Ne pas manipuler un appareil sous tension ou de tenter de dynamiser tout appareil avec des fils humides ou debout sur une surface mouillée ou humide ou dans l'eau.
- Assurez-vous que la source d'alimentation conforme aux exigences de l'appareil. (Voir les étiquettes sur le logement de fixation).
- Pour réduire le risque de choc électrique, et d'assurer le bon fonctionnement, cet appareil doit être relié de manière adéquate.
- Ne touchez pas le moteur de lumière LED ou du dissipateur de chaleur.
- Une distance minimale de 12 pouces à partir de luminaire est nécessaire pour tous les objets situés sous luminaire.
- Cet appareil doit être utilisé pour l'éclairage intérieur en général, et est adapté pour les endroits humides.
- Liable puissance totale est de 500 Watts.



Notice de Montage

Cordon Dans La Prise D'installation

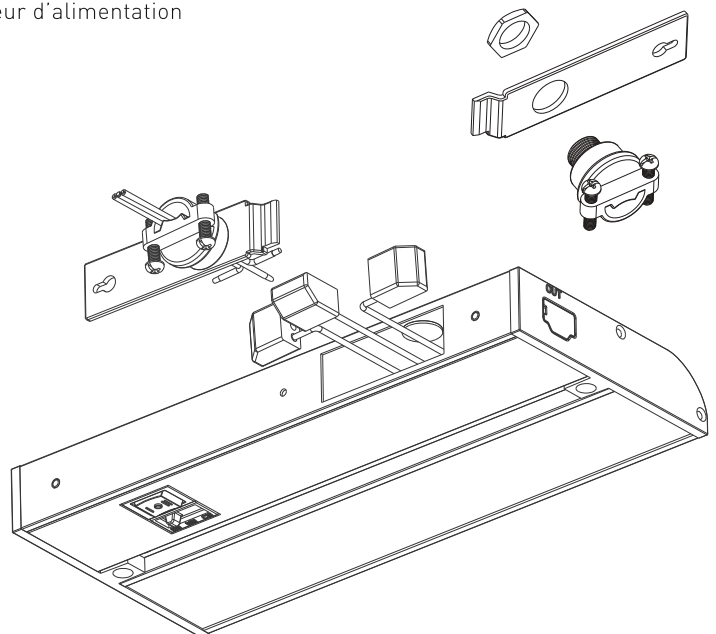
(Passer cette étape si vous utilisez Hard-liaison filaire ou sur le montage Installation)

- Le dispositif doit être monté à l'intérieur d'une sortie. Localisez le cordon d'alimentation (vendu séparément).
- Branchez le cordon sur le montage en claquant la fin de connexion rapide du cordon sur le connecteur correspondant à la fin de l'appareil marqué IN. Le cordon ne se connectera au connecteur IN, assurez-vous donc le droit connecteur est identifié. Ne forcez pas la connexion, il devrait casser facilement.
- Pour l'installation de montage, reportez-vous à la section 6 ci-dessous.
- Une fois le montage terminé, branchez le cordon dans la prise.
- L'appareil peut maintenant être mis en marche avec l'interrupteur d'alimentation (2) en passant entre l'un des 3 modes (Lo, Off, Salut).

Préparation De L'installation Câblé

(Passer cette étape si vous utilisez cordon dans la prise ou lier au montage Installation)

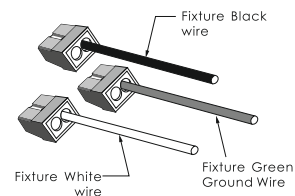
- cordon Jeter si installation câblée est utilisé.
- Mettez montage à l'envers avec l'arrière de l'appareil face à vous; désengager couvercle en desserrant la vis.
- Retirer KO 9.5250mm de diamètre approprié pour l'entrée des câbles d'alimentation.
- Insertion du câble dans le trou ouvert du logement. Fixez-le avec l'écrou. Couper une partie de l'armure sur le câble BX (avec un cutter BX (non inclus), de sorte que vous exposez environ 6-7 pouces de fil. Coupez 12.7mm de l'isolation pour vous assurer qu'il est assez long pour être inséré dans les connecteurs. Poussez les fils exposés (chaud, neutre et terre) dans l'anti-court douille et faites glisser cette douille tout le chemin vers le bas pour les fils exposés jusqu'à ce qu'il soit bien serré contre l'armure. Faites glisser le câble BX à travers le connecteur de câble et serrer le connecteur du câble avec un tournevis (non inclus). Nourrir les câbles et le connecteur à travers le trou sur la plaque de l'adaptateur, fixez l'écrou de l'autre côté du connecteur de câble, et passez à l'étape.
- Pour l'installation de montage, reportez-vous à la section 6 ci-dessous.



(cont. à l'autre face)

Câblé Achèvement D'installation

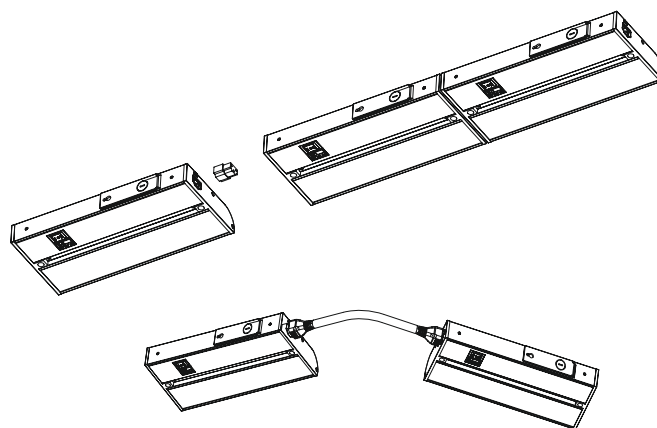
- Tirez les 3 fils hors de l'appareil pour permettre le raccordement au circuit de dérivation.
 - Branchez le câble d'alimentation d'entrée de terre vert au fil de fixation de terre vert. Faites ceci en l'insérant dans le trou ouvert dans le connecteur du câble push-in (inclus) qui est attaché au fil de terre vert dans le luminaire.
 - Branchez le câble d'alimentation d'entrée blanc au fil blanc du luminaire. Faites ceci en l'insérant dans le trou ouvert dans le connecteur du câble push-in (inclus) qui est attaché au fil blanc dans le luminaire.
 - Branchez le câble d'alimentation d'entrée noir au fil noir du luminaire. Faites ceci en l'insérant dans le trou ouvert dans le connecteur du câble push-in (inclus) qui est attaché au fil noir dans le luminaire.
- Ne mélangez pas les fils ou le changement de polarité.
- Tirez sur chaque fil conducteur pour vous assurer que les connexions sont sécurisées. Faire certains fils soient mis à nu extérieur des connecteurs.
 - Flux fils dans luminaire, ré-attacher plaque d'adaptation, serrer la vis et fixez l'appareil à la base de l'armoire avec les vis tel que défini à la section de montage.



Lien Vers Installation Du Luminaire

Remarque: Liabe puissance totale est de 500 Watts.

- Le premier appareil de la série peut être relié à un cordon d'alimentation ou câblé.
- La deuxième série de ina appareil doit être situé à moins de 30.5mm du premier appareil.
- Assurez-vous que l'alimentation est coupée sur tous les appareils. L'interrupteur d'alimentation ne doit pas être engagée dans les deux sens.
- Branchez le cordon de liaison, vendu séparément, au connecteur Out du premier appareil et dans le connecteur du second appareil. (Les connecteurs sont prévus pour adapter un seul sens. Ne forcez pas les connexions, ils devraient casser facilement.)
- Suivre les indications de la section de montage.
- Une fois le montage terminé, la puissance sur le premier appareil. (Chaque appareil est contrôlé individuellement.)



Montage

Remarque: les blessures aux personnes et des dommages à la surface de montage peut se produire si l'appareil ou le matériel de montage est tiré de l'emplacement de montage. Pour réduire la possibilité d'une telle blessure, assurez-vous de monter l'appareil que sur une surface qui est mécaniquement et structurellement saine.

- Utilisation captifs vis emplacements des trous, positionner l'appareil dans l'emplacement prévu pour le montage.
- Mark emplacement des trous en utilisant les trous de vis comme un guide. Percer des trous appropriés dans les positions marquées.
- Monter le boîtier à la surface désirée avec les 2 vis imperdables.

Gradation

Ce luminaire est réglable dans le haut fixant seulement. Les variateurs suivants sont approuvés pour une utilisation pour atteindre gradation fluide jusqu'à 10% de luminosité:

Leviton	Lutron	Legrand / Pass & Seymour	Cooper
6633	TG-600P	T600WV	6013W
6681	TG-603P	WS700TCCCVG	
6621-WWP	AY600P		
6631-WWP	MACLI53MH		
	SELV-300P		