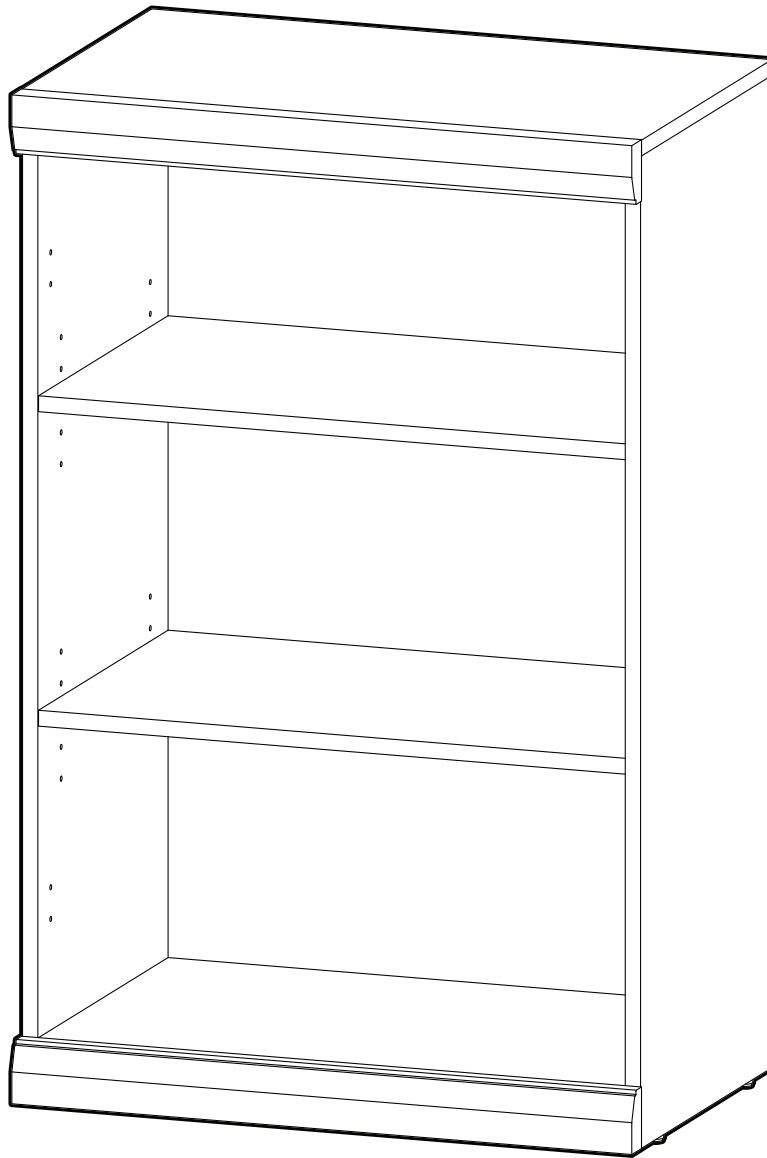


Mosaics



CLOSETMAID®

Shelf Unit
Meuble à étagère
Unidad con estantería

INSTALLATION INSTRUCTIONS
INSTRUCTIONS POUR L'INSTALLATION
INSTRUCCIONES DE INSTALACIÓN

⚠ WARNING

- **CHOKING HAZARD FOR SMALL CHILDREN.** The unit contains small parts. Children should always be under adult supervision or serious bodily injury could occur. The unit is intended to be assembled by an adult.
- **DO NOT OVERLOAD UNIT.** If any shelf of the unit bows or bends, it is overloaded. The shelf could collapse and cause serious bodily injury and/or damage to personal belongings.
- **DO NOT CLIMB OR STEP ON THE UNIT.** The unit may become unstable and either tip over or collapse. Serious bodily injury and/or damage to personal belongings may occur.
- **DO NOT USE THIS UNIT AS A TELEVISION STAND.** Serious bodily injury and/or damage to personal belongings may occur.
- **DO NOT MOUNT OR ATTACH ANYTHING TO THE SIDES, REAR, OR FRONT OF THE UNIT.** This can create a tip-over hazard. Serious bodily injury and/or damage to personal belongings may occur.
- **ALWAYS UNLOAD UNIT PRIOR TO MOVING THE UNIT.** The weight of personal belongings can cause the unit to become unstable, tip-over, or collapse. Serious bodily injury and/or damage to personal belongings may occur.
- **SECURE FINISHED UNIT TO WALL USING PROVIDED HARDWARE.** Failure to do so may create an unsafe tipping hazard that could lead to serious bodily injury and/or damage to personal belongings.
- **USE OF TIP-OVER RESTRAINTS MAY ONLY REDUCE, BUT NOT ELIMINATE, THE RISK OF TIP-OVER.**
- **WE RECOMMEND YOU ASSEMBLE ON A SOFT SURFACE TO AVOID DAMAGE TO THE UNIT OR WORK SURFACE**
- **WE RECOMMEND YOU HAND TIGHTEN SCREWS TO AVOID OVER TIGHTENING WITH POWER TOOLS.**

⚠ MISE EN GARDE

- **DANGER D'ÉTOUFFEMENT CHEZ LES JEUNES ENFANTS.** Le produit comporte de petites pièces. Les enfants doivent toujours être sous la surveillance d'un adulte pour éviter tout risque de blessures graves. L'unité doit être assemblée par un adulte.
- **NE PAS SURCHARGER LES MODULES.** Si l'une des étagères de l'unité fléchit ou se déforme, elle est surchargée. L'étagère pourrait s'effondrer et provoquer des blessures graves ou sérieusement endommager les biens personnels.
- **NE PAS GRIMPER OU MARCHER SUR L'ARTICLE.** L'unité peut devenir instable et se renverser ou s'effondrer. De graves blessures corporelles et/ou des dommages matériels peuvent survenir.
- **N'UTILISEZ PAS CET APPAREIL COMME SUPPORT DE TÉLÉVISION.** Des blessures graves et/ou des dommages aux biens personnels peuvent en résulter.
- **NE PAS MONTER OU ATTACHER QUOI QUE CE SOIT SUR LES CÔTÉS, L'ARRIÈRE OU L'AVANT DE LA CAGE.** Cela peut créer un risque de basculement. De graves blessures corporelles et/ou des dommages matériels peuvent survenir.
- **TOUJOURS VIDER LE MODULE AVANT DE LE DÉPLACER.** Le poids des effets personnels peut déstabiliser l'unité et la faire basculer ou s'effondrer. De graves blessures corporelles et/ou des dommages matériels peuvent survenir.
- **FIXER LE MODULE OUVRÉ AU MUR À L'AIDE DE LA QUINCAILLERIE FOURNIE.** Négliger de le faire peut provoquer un danger de basculement susceptible d'occasionner des blessures graves ou des dommages matériels.
- **L'UTILISATION DE DISPOSITIFS DE RETENUE POUR LE RENVERSEMENT NE PEUT QUE RÉDUIRE, MAIS PAS ÉLIMINER, LE RISQUE DE RENVERSEMENT.**
- **NOUS RECOMMANDONS DE PROCÉDER À L'ASSEMBLAGE SUR UNE SURFACE SOUPLE POUR ÉVITER D'ENDOMMAGER L'UNITÉ OU LA SURFACE DE TRAVAIL.**
- **NOUS RECOMMANDONS DE VISSER LES VIS À LA MAIN POUR ÉVITER DE TROP LES SERRER AVEC DES OUTILS ÉLECTRIQUES.**

⚠ ADVERTENCIA

- **PELIGRO DE ASFIXIA PARA NIÑOS PEQUEÑOS.** La unidad contiene partes pequeñas. Es necesario que los niños estén bajo la supervisión de un adulto para prevenir lesiones físicas graves. La unidad está diseñada para que la arme un adulto.
- **NO SOBRECARGUE LA UNIDAD.** Si alguna repisa de la unidad se dobla o pandea, esto se debe a una carga excesiva. La repisa podría desplomarse y ocasionar lesiones físicas graves, o bien causar daños a objetos personales.
- **NO TREPARSE NI SUBIRSE A LA UNIDAD.** La unidad perderá estabilidad y puede volcarse o desplomarse. Pueden ocurrir lesiones corporales graves y/o daños a las pertenencias personales.
- **NO UTILICE ESTA UNIDAD COMO SOPORTE DE TELEVISIÓN.** Se pueden producir lesiones corporales graves y/o daños a las pertenencias personales.
- **NO MONTE NI FIJE NADA A LOS LADOS, EN LA PARTE TRASERA O EN LA PARTE DELANTERA DE LA UNIDAD.** Esto puede crear un riesgo de volcadura. Pueden ocurrir lesiones corporales graves y/o daños a las pertenencias personales.
- **VACÍE SIEMPRE LA UNIDAD ANTES DE MOVERLA DE LUGAR.** El peso de los objetos personales puede hacer que la unidad pierda estabilidad y desplomarse. Pueden ocurrir lesiones corporales graves y/o daños a las pertenencias personales.
- **FIJE LA UNIDAD TERMINADA A LA PARED USANDO LOS HERRAJES INCLUIDOS.** El no instalar este producto correctamente podría resultar en que la unidad se vuelque y en lesiones graves corporales y/o daños a objetos personales.
- **El uso de restricciones de vuelco solo puede reducir, pero no eliminar, el riesgo de vuelco.**
- **RECOMENDAMOS QUE ARME EL PRODUCTO SOBRE UNA SUPERFICIE SUAVE PARA EVITAR DAÑOS EN LA UNIDAD O EL ÁREA DE TRABAJO.**
- **RECOMENDAMOS QUE APRIETE LOS TORNILLOS DE FORMA MANUAL PARA QUE NO QUEDEN APRETADOS EN EXCESO SI USA UNA HERRAMIENTA ELÉCTRICA.**



**FOLLOW INSTRUCTIONS CAREFULLY
OBSERVER SOIGNEUSEMENT LES INSTRUCTIONS
SIGA LAS INSTRUCCIONES DETENIDAMENTE**

Manufacturer Warranty

Manufacturer will replace any missing or damaged part due to manufacturer defect for thirty days after purchase. Please have proof of purchase for warranty claims.

Please do not return product to the retail store. For product assistance and warranty information please call Consumer Affairs at 1-800-874-0008.

Garantie du Fabricant

Le fabricant remplacera toute pièce manquante ou endommagée en raison d'un défaut de fabrication, pendant trente jours après l'achat. S'il vous plaît rapportez une preuve d'achat pour les réclamations de garantie.

Veuillez s'il vous plaît ne pas retourner le produit au magasin revendeur pour toute demande de conseils, ou d'informations relatives à la garantie du produit ; s'il vous plaît appelez le Service Consommateurs au 1-800-874-0008.

Garantía del Fabricante

El fabricante sustituirá cualquier parte faltante o estropeada debido a defectos de fábrica durante treinta días después de la compra. Por favor conserve su prueba de compra para reclamaciones de garantía.

Por favor no devuelva el producto a la tienda, para asistencia e información de garantía contacte al departamento de Atención al Consumidor al 1-800-874-0008.

CAM LOCK INSTALLATION | INSTALLATION DE VERROU À CAME | INSTALACIÓN DEL CERRADURA DE LEVA

Ensure cam lock arrow or opening points to hole.

S'assurer que la flèche ou ouverture du verrou à came pointe vers le trou.

Asegúrese de que la flecha o apertura del cerradura de leva apunte al agujero.

Push cam post into hole.

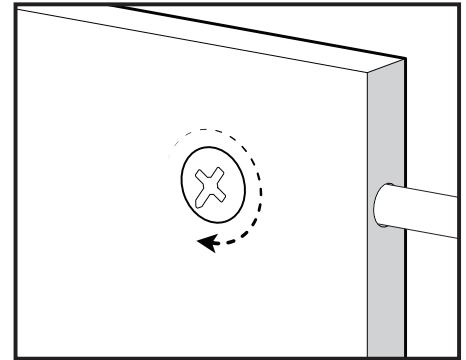
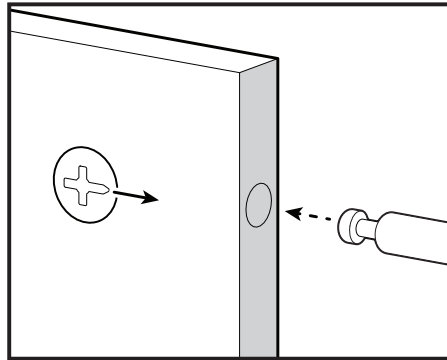
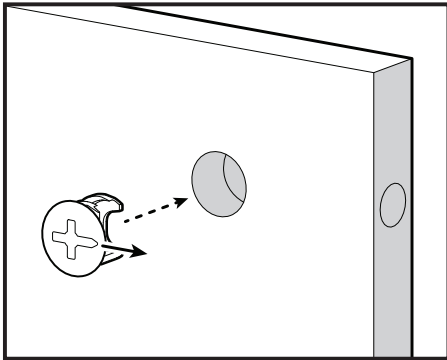
Pousser le poteau à came dans le trou.

Empuje el poste de leva en el agujero.

Turn cam lock until fully tightened

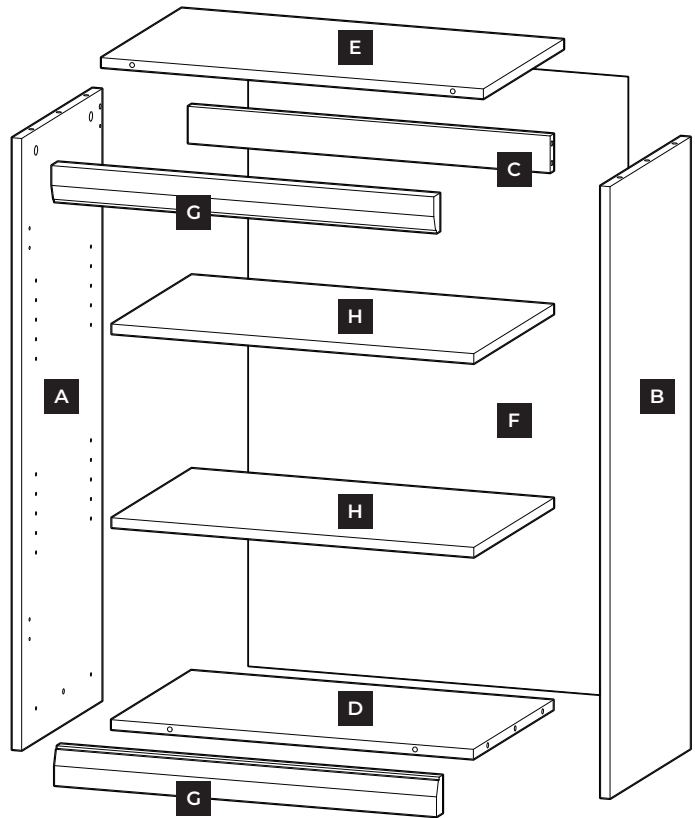
Tourner le verrou à came jusqu'à ce qu'il soit entièrement resserré.

Gire el cerradura de leva hasta que quede completamente apretado.

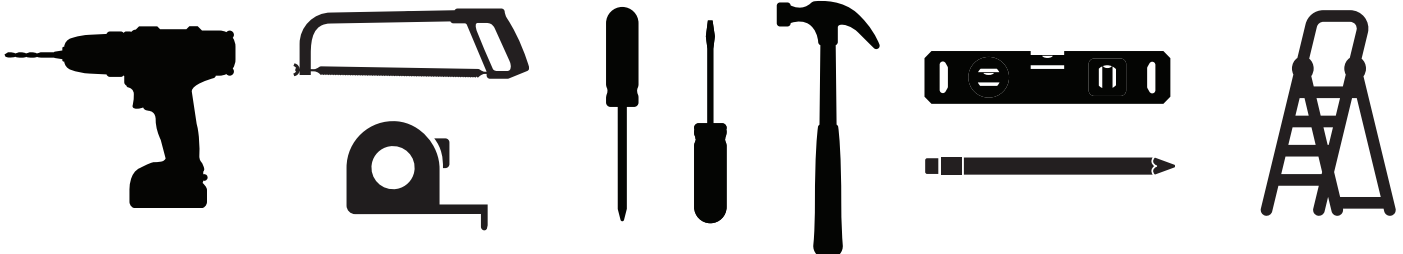


UNIT | UNITÉ | UNIDAD

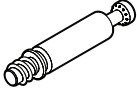

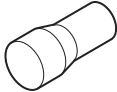
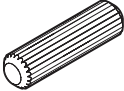

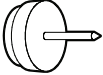
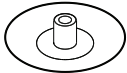


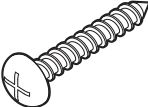
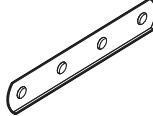

	Name	Qty.
A	Left Side Panel Panneau latéral gauche Panel lateral izquierdo	1
B	Right Side Panel Panneau latéral droit Panel lateral derecho	1
C	Back Cleat Cale dorsale Volver Cleat	1
D	Bottom Panel Panneau inférieur Panel inferior	1
E	Top Panel Panneau supérieur Panel superior	1
F	Back Panel Panneau arrière Panel trasero	1
G	Trim Garniture Recortar	2
H	Adjustable Shelf Étagère réglable Estante ajustable	2



HARDWARE REQUIRED | QUINCAILLERIE NÉCESSAIRE | SE NECESITAN ADITAMENTOS

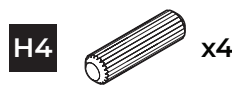
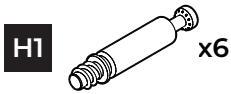


HARDWARE | QUINCAILLERIE | ADITAMENTOS

	Name	Qty.	Part No.	
H1	Cam Post Poteau à came Poste de leva	14	5062300	
H2	15 mm Cam Lock Verrou à came de 15 mm Cerradura de leva de 15 mm	14	5051000	
H3	Shelf Pin Goupille d'étagère Clavija de estante	8	5055900	
H4	8 mm x 30 mm Wide Dowel Large goujon Clavija ancha	6	9920000	
H5	Small Nail Petit clou Pequeño clavo	20	5052800	
H6	Nail-On Foot Pied à ongles Pie de uñas	4	4095200	
H7	Cover Cap Capuchon Tapa de la cubierta	4	N/A	
H8	L-Bracket Support en L Soporte en L	2	5062900	
H9	#10 x 1/2 in. Small Screw Petite vis Tornillo pequeño	2	10000-05512	
H10	#10 x 1.5 in. Long Screw Longue vis Tornillo largo	2	10000-05510	
H11	Stacking Bracket Support d'empilage Soporte de apilamiento	2	1755100	
H12	#8 x 7/8 in. Medium Screw Vis moyenne Tornillo mediano	8	8173100	

STEP 1
ÉTAPE 1
PASO 1

Assemble side panels.
Assemblez les panneaux latéraux.
Montar los paneles laterales.



Secure cam posts (H1) into holes. Cam post is secure when threads on screw are not showing.

Insert cam locks (H2) and press to bottom of hole. Ensure cam lock arrow or opening points to hole.

Insert wide dowels (H4) into holes.

Fixez les poteaux à came (H1) dans les trous. Le poteau à came est sécurisée lorsque les filets de la vis ne sont pas visibles.

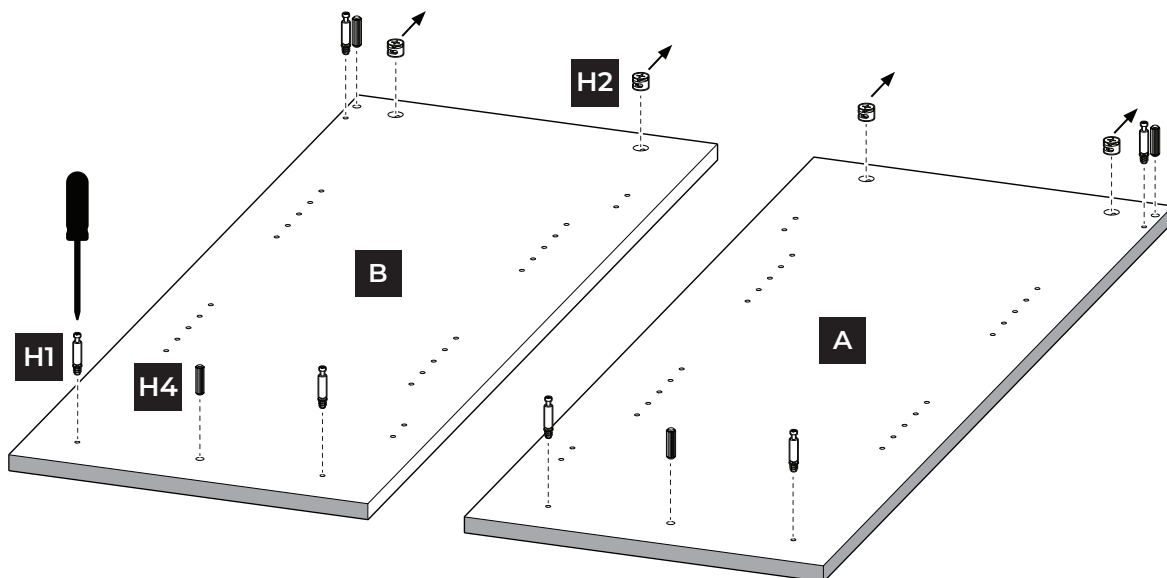
Insérez les verrous à came (H2) et appuyez au fond du trou. S'assurer que la flèche ou ouverture du verrou à came pointe vers le trou.

Insérer les goujons larges (H4) dans les trous.

Asegure los postes de leva (H1) en los orificios. El poste de leva es segura cuando no se muestra.

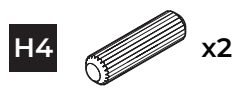
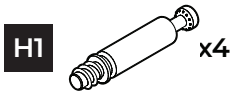
Inserte los cerraduras de leva (H2) y presione hasta la parte inferior del orificio. Asegúrese de que la flecha o apertura del cerradura de leva apunte al agujero.

Inserte las clavijas anchas (H4) en los orificios.



STEP 2
ÉTAPE 2
PASO 2

Assemble top/bottom panels and back cleat.
Assemblez les panneaux supérieur / inférieur et le taquet arrière.
Ensamble los paneles superior / inferior y la grapa trasera.



Secure cam posts (H1) into holes. Cam post is secure when threads on screw are not showing.

Insert cam locks (H2) and press to bottom of hole. Ensure cam lock arrow or opening points to hole.

Insert dowels (H4) into outer holes of top shelf (E).

Fixez les poteaux à came (H1) dans les trous. Le poteau à came est sécurisée lorsque les filets de la vis ne sont pas visibles.

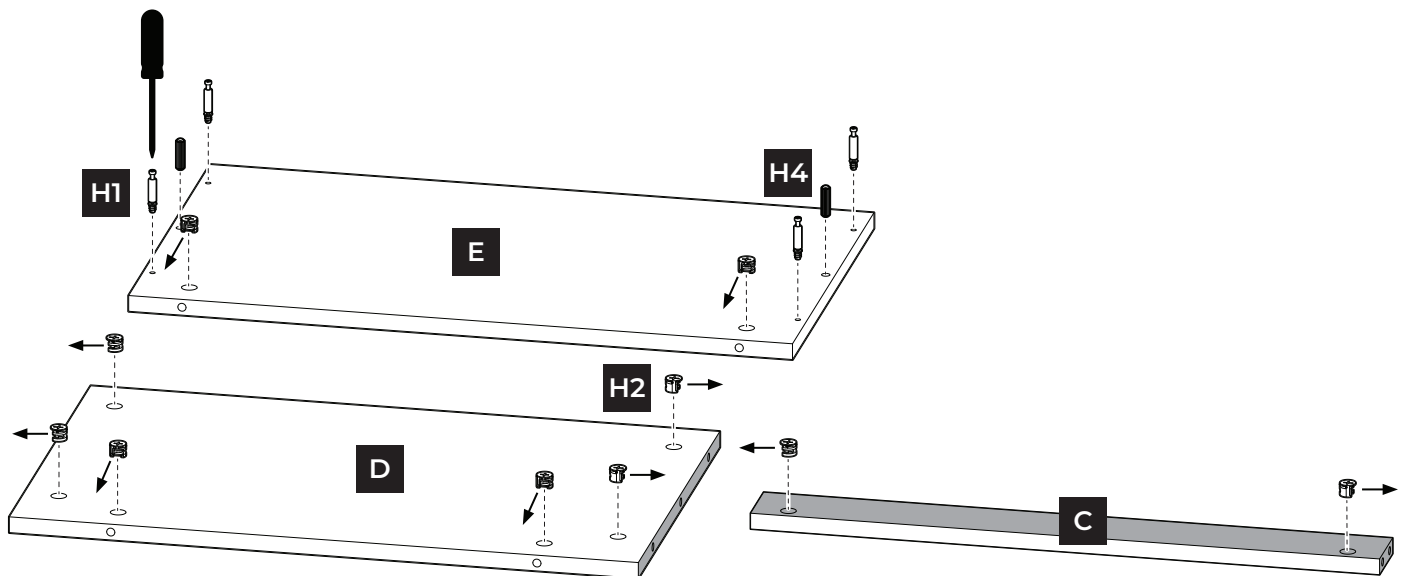
Insérez les verrous à came (H2) et appuyez au fond du trou. S'assurer que la flèche ou ouverture du verrou à came pointe vers le trou.

Insérez les goujons larges (H4) dans les trous extérieurs de la panneau supérieure (E).

Asegure los postes de leva (H1) en los orificios. El poste de leva es segura cuando no se muestra.

Inserte los cerraduras de leva (H2) y presione hasta la parte inferior del orificio. Asegúrese de que la flecha o apertura del cerradura de leva apunte al agujero.

Inserte las clavijas (H4) en los orificios exteriores del estante superior (E).



STEP 3
ÉTAPE 3
PASO 3

Install back cleat and bottom panel to side panel.
Installez le taquet arrière et le panneau inférieur sur le panneau latéral.
Instale el panel posterior y el panel inferior.

Align side panel (B) with appropriate holes in bottom panel (D) and back cleat (C) and install.

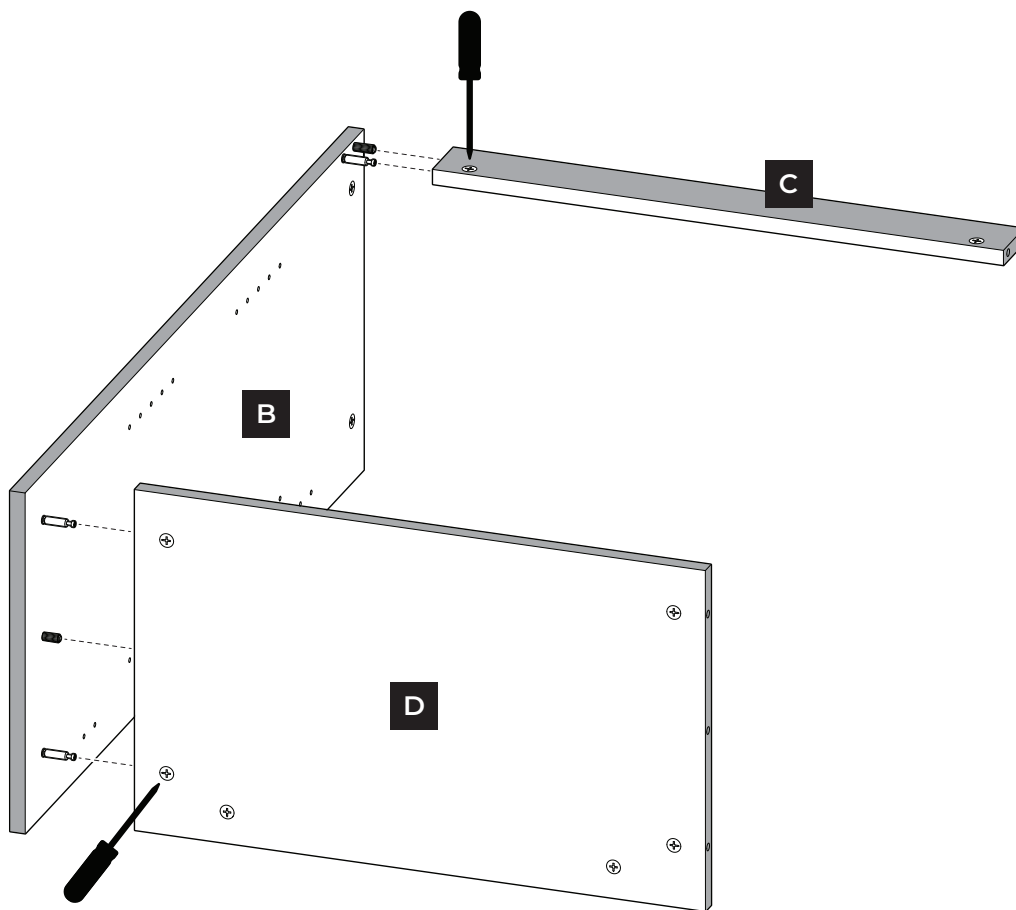
Tighten cam locks to secure side panel (B) to back cleat (C) and bottom panel (D).

Aligner le panneau latéral (B) avec les trous appropriés du panneau inférieur (D) et du taquet arrière (C) et installer.

Serrez les verrous à came pour fixer le panneau latéral (B) au taquet arrière (C) et à la panneau inférieure (D).

Alinee el panel lateral (B) con los orificios apropiados en el panel inferior (D) y la cala posterior (C) e instálelo.

Gire los cerraduras de leva a un panel lateral seguro (B) a la cala posterior (C) y al estante inferior (D).



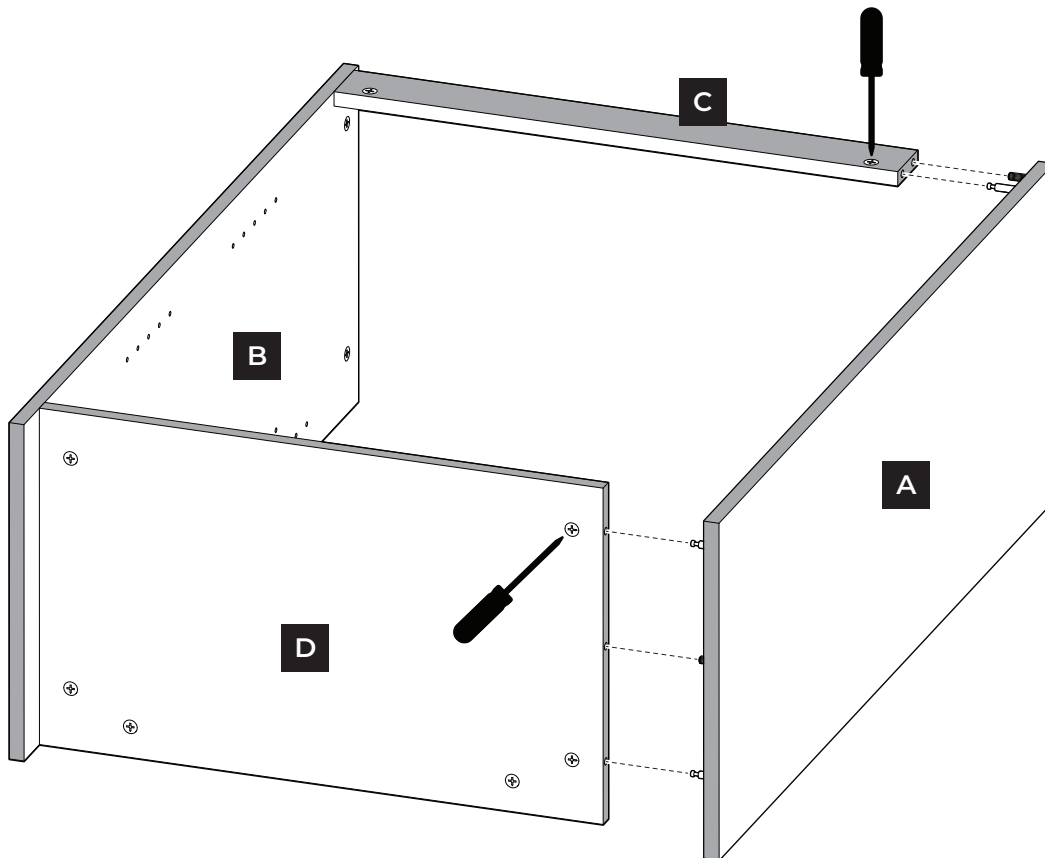
STEP 4
ÉTAPE 4
PASO 4

Install side panel.
Installer le panneau latéral.
Instale el panel lateral.

Align and insert side panel (A) with appropriate holes on bottom panel (D) and back cleat (C). Tighten to secure.

Alignez et insérez le panneau latéral (A) avec les trous appropriés sur le panneau inférieur (D) et le taquet arrière (C). Serrez pour sécuriser.

Alinee e inserte el panel lateral (B) con los orificios apropiados en el panel inferior (B) y la cala posterior (C). Gire para asegurar.



STEP 5
ÉTAPE 5
PASO 5

Install top panel.
Installez le panneau supérieur.
Instale el panel superior.

Align top panel (E) with appropriate holes and install.

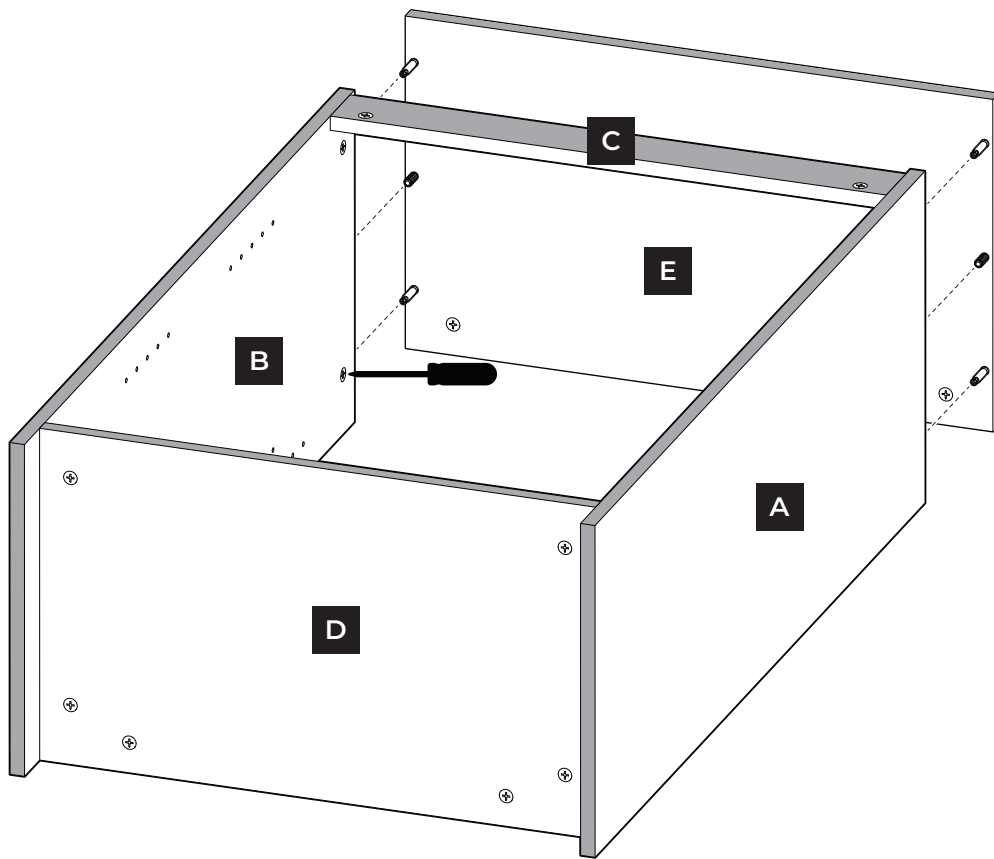
Tighten cam locks to secure side panels (A) and (B) to top panel.

Alignez le panneau supérieur (E) avec les trous appropriés et installez-le.

Serrez les verrous à came pour fixer les panneaux latéraux (A) et (B) au panneau supérieur.

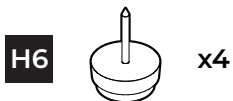
Alinee el panel superior (E) con los orificios apropiados e instálelo.

Gire los cerraduras de leva para asegurar los paneles laterales (A) y (B) al panel superior.



STEP 6
ÉTAPE 6
PASO 6

Install back panel.
Installer le panneau arrière.
Instale el panel posterior.



Place back panel (F) onto unit (making sure the finished side of backer faces down) and center horizontally and vertically.

Nail the back panel (F) into position using small nails (H5). Avoid angling nails.

Gently tap a nail-on foot (H6) approximately 1 in. away from each corner. *If stacking this unit, skip this step.*

Placez le panneau arrière (F) sur l'unité (en vous assurant que le côté fini du support est tourné vers le bas) et centrez-le horizontalement et verticalement.

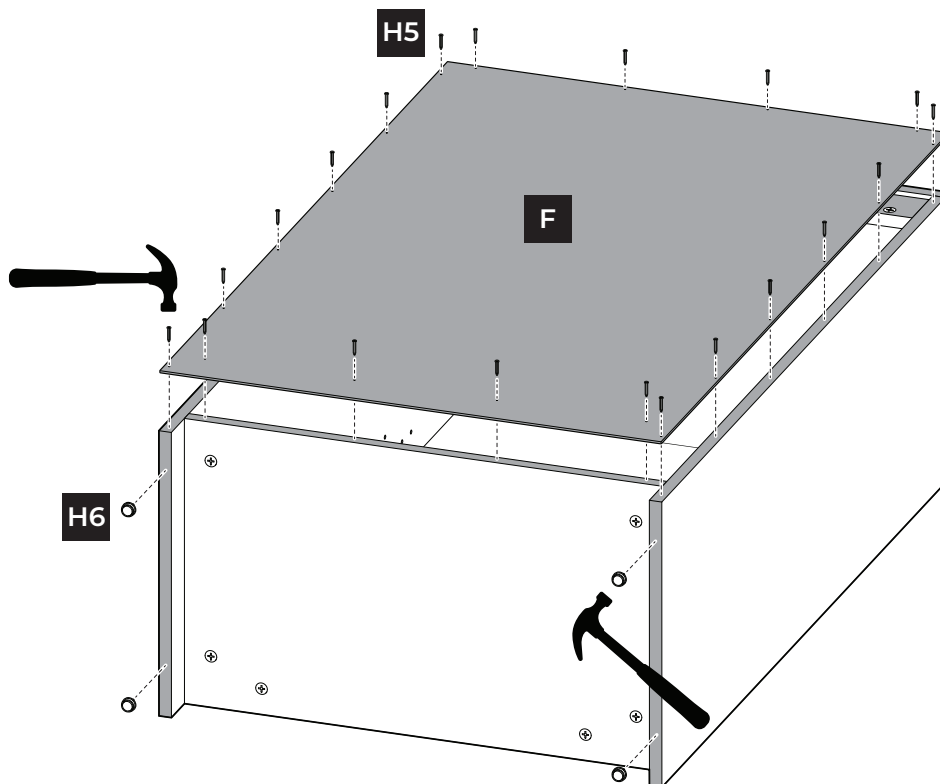
Fixez le panneau arrière (F) à l'aide de petits clous (H5). Évitez les ongles de pêche

Appuyez doucement sur un pied à clouer (H6) d'environ 1 po. loin de chaque coin. *Si vous empilez cette unité, ignorez cette étape.*

Coloque el panel posterior (F) en la unidad (asegurándose de que el lado terminado de la parte posterior esté hacia abajo) y céntrelo horizontal y verticalmente.

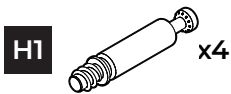
Clave el panel posterior (F) en posición usando clavos pequeños (H5). Evitar las uñas en ángulo.

Golpee suavemente un pie de clavo (H6) aproximadamente 1 pulgada. lejos de cada esquina. *Si apila esta unidad, omite este paso.*



STEP 7
ÉTAPE 7
PASO 7

Install trim.
Installez la garniture.
Instale la moldura.



Secure cam posts (H1) into holes of trim (G). Cam post is secure when threads on screw are not showing.

Flip the unit over so the open side is facing up.

Align and insert the cam posts in the trim with the appropriate holes (H1). Tighten cam locks (H2) to secure.

Fixez les poteaux à came (H1) dans les trous de la garniture (G). Le poteau à came est sécurisée lorsque les filets de la vis ne sont pas visibles.

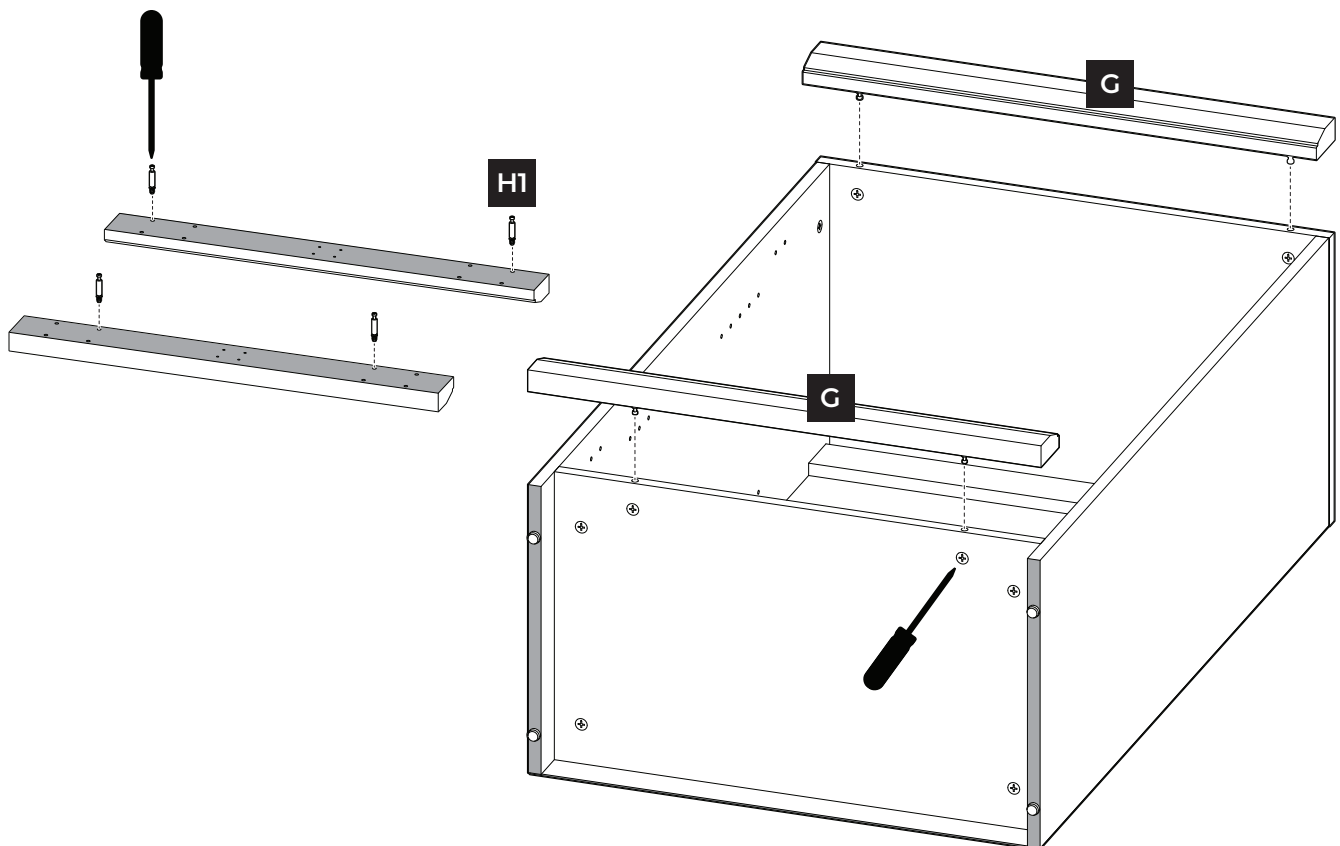
Retournez l'appareil par-dessus le côté ouvert face vers le haut.

Alignez et insérez les montants de came dans la garniture avec les trous appropriés (H1). Serrez les verrous à came (H2) pour sécuriser.

Asegure los postes de la leva (H1) en los orificios del borde (G). El poste de leva es segura cuando no se muestra.

Voltear la unidad en el lado abierto hacia arriba.

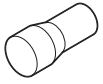
Alinee e inserte los postes de la leva en el borde con los orificios apropiados (H1). Gire los cerraduras de leva (H2) para asegurar.



STEP 8
ÉTAPE 8
PASO 8

Install shelves.
Installez les étagères.
Instale estantes.

H3



x8

Push shelf pins (H3) into holes at desired locations.

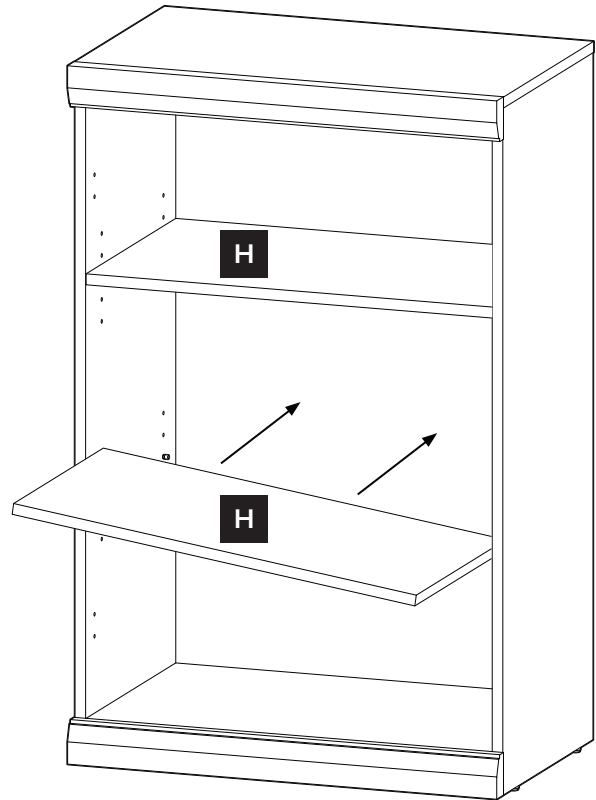
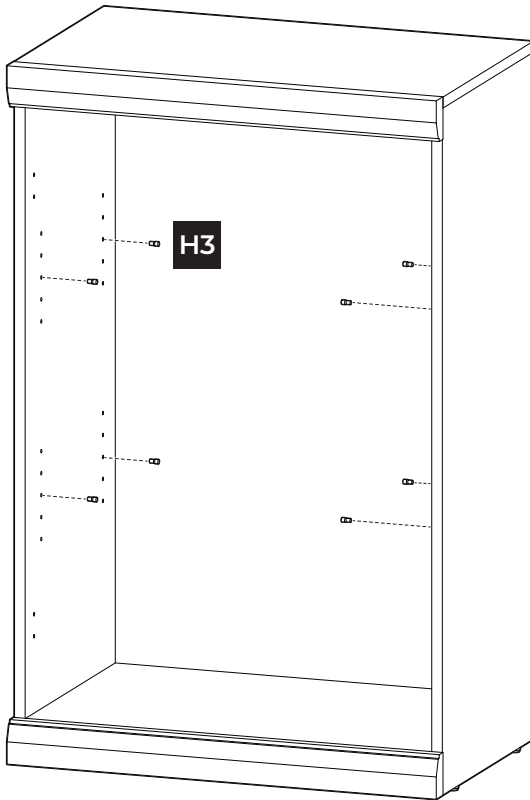
Slide adjustable shelves into frame at a slight angle and position onto shelf pins.

Poussez les goupilles (H3) dans les trous aux emplacements désirés.

Faites glisser les étagères ajustables dans le cadre en les inclinant légèrement et positionnez-les sur les goupilles d'étagère.

Empuje los clavijas del estante (H3) en los orificios en los lugares deseados.

Deslice los estantes ajustables en el marco con un ligero ángulo y colóquelos en los clavijas del estante.



STEP 9
ÉTAPE 9
PASO 9

Install stacking brackets if stacking.
Installez les supports d'empilement si empilés.
Instale los soportes de apilamiento si se apila.



NOTE : If not stacking this unit, skip this step.

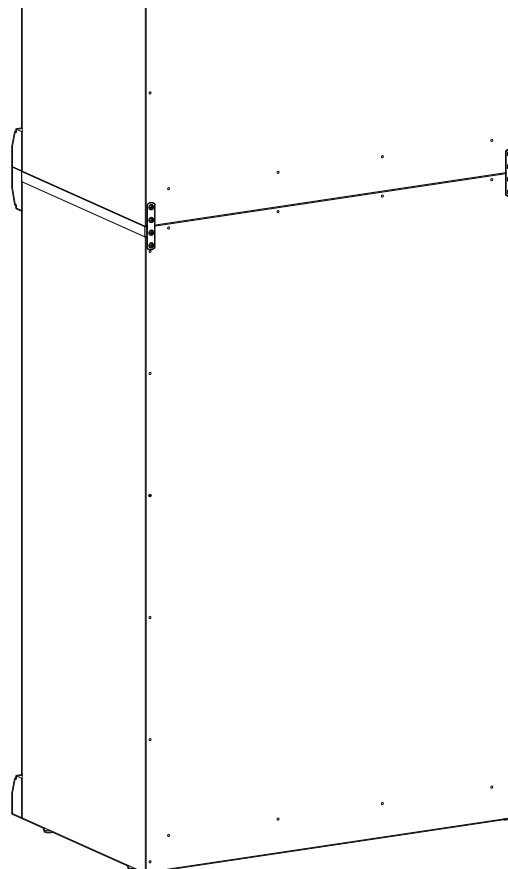
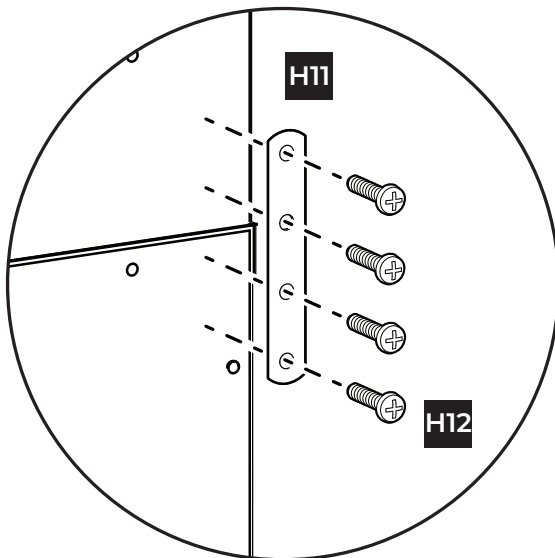
REMARQUE : Si vous n'empilez pas cette unité, ignorez cette étape.

NOTA : Si no está apilando esta unidad, omita este paso.

On the back side of the unit, align stacking brackets (H11) with side panels and center over both units.
Secure using medium screws (H12).

À l'arrière de l'unité, alignez les supports d'empilement (H11) avec les panneaux latéraux et centrez les sur les deux unités.
Serrez à l'aide de vis moyennes (H12).

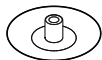
En la parte posterior de la unidad, alinee los soportes de apilamiento (H11) con los paneles laterales y céntrelos sobre ambas unidades.
Asegúrelo utilizando tornillos medianos (H12).



STEP 10
ÉTAPE 10
PASO 10

Install cover caps.
Installez les capuchons.
Instale las tapas de la cubierta.

H7

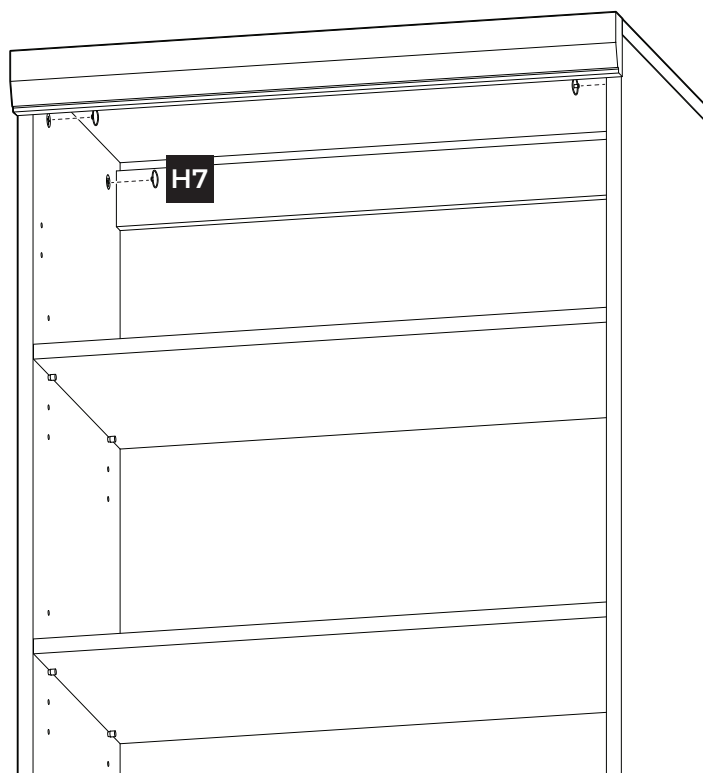


x4

Install four cover caps (H7) by pressing them into the cam locks.

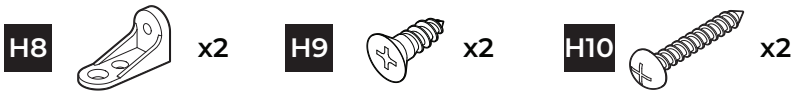
Installez quatre capuchons (H7) en les insérant dans les verrous à came.

Instale cuatro tapas de cubierta (H7) presionándolas en los cerraduras de leva.



STEP 11
ÉTAPE 11
PASO 11

Secure unit to the wall.
Fixez l'unité au mur.
Asegure la unidad a la pared.



Place L-brackets (H8) 16 in. apart and against wall studs.

Use small screws (H9) to secure L-brackets (H8) to top panel.

Use long screw (H10) to secure L-Brackets (H8) to studs in wall.

Placez les supports en L (H8) à 16 po l'un de l'autre et contre les poteaux de cloison du mur.

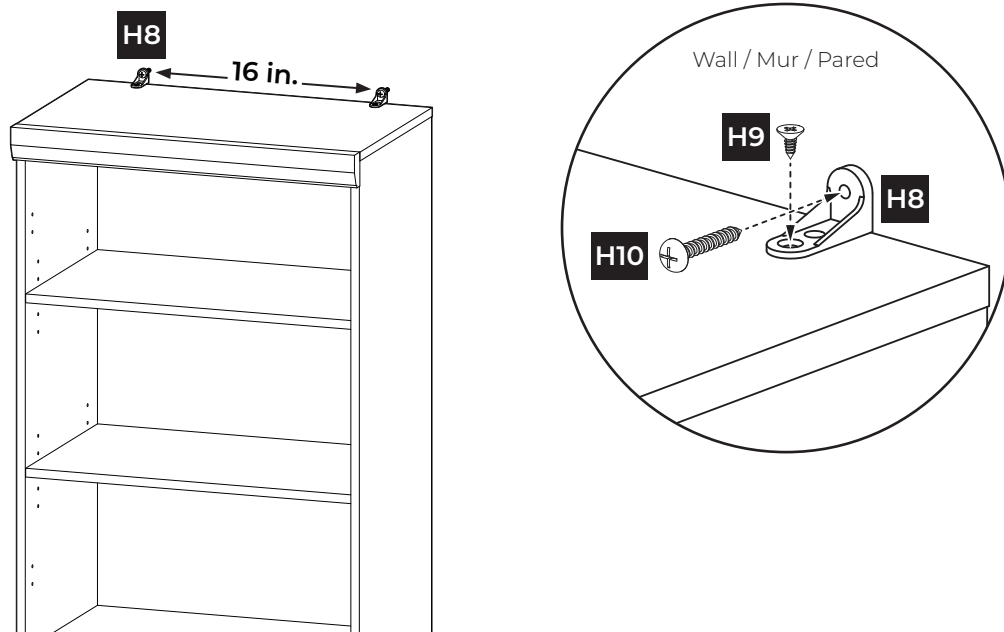
Utilisez de petites vis (H9) pour fixer les supports en L (H8) au panneau supérieur.

Utilisez de longues vis (H10) pour fixer les supports en L (H8) aux poteaux de cloison dans le mur.

Coloque los soportes en L (H8) a 16 pulgadas de distancia y contra los montantes de la pared.

Utilice tornillos pequeños (H9) para asegurar los soportes en L (H8) al panel superior.

Utilice un tornillo largo (H10) para fijar los soportes en L (H8) a los montantes de la pared.



NOTE : If stacking units, install the L-Brackets (H8) on the top unit.

REMARQUE : Si des unités sont empilées, installez les supports en L (H8) sur l'unité supérieure.

NOTA : Si va a apilar unidades, instale los soportes en L (H8) en la unidad superior.